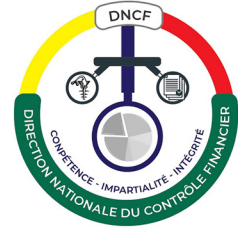




MINISTÈRE DE L'ÉCONOMIE
ET DES FINANCES
RÉPUBLIQUE DU BÉNIN



Pour la qualité de la dépense

e-RÉPERTOIRE DES PRIX DE RÉFÉRENCE VERSION TÉMOIN



Direction Nationale
du Contrôle Financier

Version 23.0
Août 2023

e-RÉPERTOIRE
DES PRIX DE RÉFÉRENCE
VERSION TÉMOIN

Version 23.0
Août 2023

SOMMAIRE

Pages

7

AVANT-PROPOS

10

GUIDE D'UTILISATION DU
REPERTOIRE DES PRIX DE REFERENCE

38

IMMOBILISATIONS INCORPORELLES

50

IMMOBILISATIONS CORPORELLES
ACQUISITIONS ET AMENAGEMENTS
DES SOLS ET SOUS-SOLS

54

IMMOBILISATIONS CORPORELLES
ACQUISITIONS, CONSTRUCTIONS ET
GROSSES REPARATIONS DES IMMEUBLES

72

IMMOBILISATIONS CORPORELLES
ACQUISITIONS ET GROSSES
REPARATIONS DU MATERIEL ET MOBILIER

234

BIENS

708

SERVICES

716

AUTRES PRESTATIONS DE SERVICES

AVANT-PROPOS

Le ministère chargé des finances à travers la Direction Nationale du Contrôle Financier a élaboré une nouvelle version du Répertoire des Prix de Référence (RPR).

Instauré depuis 2007 pour répondre au besoin d'encadrement des prix des commandes publiques en République du Bénin, le Répertoire des Prix de Référence à l'usage de l'administration publique est un outil technique d'aide à la décision, d'évaluation financière, un instrument de maîtrise des prévisions budgétaires et de leur fiabilité dans le domaine des commandes publiques.

Le Répertoire des Prix de Référence fait partie des bases de données sur lesquelles s'appuie le Système de Costing du Référentiel (SYCOREF), un applicatif permettant d'évaluer financièrement les besoins des gestionnaires de crédits dans les ministères et institutions de l'Etat.

C'est un document élaboré par

une équipe pluridisciplinaire composée de personnes ressources et des cadres d'autres départements ministériels et agences spécialisées dont le Millennium Challenge Account Bénin II (MCA-Bénin II), l'Agence des Systèmes d'Information et du Numérique (ASIN), l'Agence Béninoise d'Electrification Rurale et de Maîtrise d'Energie (ABERME) avec l'appui technique de l'Institut National de la Statistique et de la Démographie (INStaD).

Cette dix-septième édition a connu une innovation majeure qui change l'architecture du document.

Désormais, le Répertoire apparaît comme un outil dynamique d'ajustement automatique des prix des articles intégrant les différentes fluctuations observées en cours de gestion. Cette pratique permet de le rendre plus actuel et crédible. Ainsi, il a été mis en place une plateforme dénommée « e-Répertoire » et dont la maintenance permanente sera

assurée. Cette plateforme plus professionnelle donne la possibilité d'actualiser ses données pour un réajustement des prix de façon périodique. Elle présente un système de classification et de codification des articles qui inclut, pour chaque article, une fiche d'article comportant un code en arriimage avec la Nomenclature Budgétaire de l'Etat (NBE), le Plan Comptable de l'Etat (PCE) et le Plan des Comptes des Matières de l'Etat (PCME), une désignation, des caractéristiques ou spécifications techniques, des fonctionnalités et de la documentation connexe (photos, fiches techniques, etc.).

En dehors de cette innovation capitale qu'est le e-Répertoire, d'autres améliorations ont été apportées à cette édition. Il s'agit entre autres de:

- ▼ l'encadrement de la rémunération des prestations intellectuelles des consultants internationaux ;
- ▼ l'encadrement des coûts de réalisation des sites et applications web ;
- ▼ l'encadrement des prix des matériels et équipements électriques pour réseaux ;
- ▼ l'encadrement des prix des imprimés de santé.

L'arriimage du calendrier budgétaire à l'échéance du 31 août 2023 pour la parution du document permet aux

acteurs de la chaîne des dépenses publiques de disposer des prix actualisés dans le SYCOREF aux fins de réaliser des prévisions budgétaires plus fiables.

Ainsi, les Directeurs de la Planification, de l'Administration et des Finances, les Directeurs Administratifs et financiers, les Responsables des Affaires Administratives et Financières, les Personnes Responsables des Marchés Publics, les Responsables de Programme et autres acteurs sont outillés à bonne date, notamment pour la prise en compte de ces prix dans l'élaboration de leurs Plans de Travail Annuels (PTA) et de leurs Plans Prévisionnels Annuels de Passation des Marchés Publics (PPAPMP) au titre de l'année 2024.

La 17^{ème} édition du Répertoire des Prix de Référence correspondant à la version initiale (V23.0) d'une nouvelle génération compte **8 172 articles** répartis en **07 catégories** (immobilisations, biens et services) et **18 familles**. Il est utile de rappeler que les articles répertoriés sont ceux faisant objet de commandes par les structures de l'Administration.

En tout état de cause, toute commande d'article hors répertoire devra être soumise à l'avis préalable de la commission interministérielle chargée de conduire le processus d'Elaboration du Répertoire des

Prix de Référence en abrégé CER-PR mise en place par arrêté N°512-c/MEF/DC/SGM/DSI/DNCF/SP/033/SGG23 du 02 mars 2023 et s'il s'agit d'article de luxe, à l'autorisation préalable du Ministre de l'Economie et des Finances.

Le Répertoire des Prix de Référence étant appelé à s'adapter constamment à un environnement économique et financier en perpétuelle mutation, la commission mise en place devra s'appuyer sur ses

trois (03) sous-comités (le sous-comité d'homologation des prix, le sous-comité d'enquête des prix et le sous-comité de codification, de mise en ligne et du suivi du e-Répertoire) pour garantir l'actualisation et l'évaluation permanente de ses données.

J'invite instamment les divers acteurs de la chaîne des dépenses publiques à s'approprier cet outil et son guide d'utilisation et à en faire bon usage.

**Le Ministre
de l'Economie et des Finances
Ministre d'Etat**

GUIDE D'UTILISATION DU REPERTOIRE DES PRIX DE REFERENCE

I. QU'EST-CE QUE LE REPERTOIRE DES PRIX DE REFERENCE ?

Le Répertoire des Prix de Référence est un document qui catalogue les produits couramment utilisés par l'administration publique avec des indications de prix. C'est un outil destiné à fiabiliser la planification des dépenses liées aux commandes publiques, et à encadrer les prix pratiqués par les fournisseurs ou prestataires de l'Administration. Il est donc l'outil de base du SYCOREF dans le cadre de l'évaluation financière des commandes de l'administration publique. Les prix proposés par le répertoire sont susceptibles d'être révisés périodiquement pour tenir compte des réalités du marché.

II. COMMENT UTILISER LE REPERTOIRE ?

COMMENT CONSULTER ?

Les articles du Répertoire des Prix de Référence sont consultés en ligne.

Le répertoire est présenté en articles, classés par famille et regroupés par catégorie. Chaque article est affecté d'un code en arrimage avec la Nomenclature Budgétaire de l'Etat (NBE), le Plan Comptable de l'Etat (PCE) et le Plan des Comptes des Matières de l'Etat (PCME) en vue de faciliter son identification puis, l'affectation des imputations budgétaires lors des prévisions budgétaires des commandes publiques. Pour chaque produit, le répertoire indique un intervalle de prix délimité par une borne inférieure (BI) et une borne supérieure (BS).

Sa consultation s'opère, soit à travers la plateforme web dénommée « e-Répertoire » à l'adresse www.erepertoire.finances.bj, soit à travers le SYCOREF à l'adresse www.sycoref.finances.bj/2023. Les différents outils facilitant cette consultation sont le desktop (ordinateur de bureau), le laptop (ordinateur portable) et le smartphone.

e-Répertoire : c'est la plateforme en ligne pour la consultation des biens/services commandés par l'administration. On y trouve entre autres articles le mobilier de bureau, le matériel et équipements de bureau, fournitures de bureau, le matériel informatique et accessoires, les consommables informatiques, les prestations de services etc. Des milliers de produits sont répertoriés permettant aux différents acteurs de faire des recherches sur les indications de prix pour une meilleure prévision de leur commande. C'est une plateforme qui se met à jour régulièrement aussi bien au niveau des indications des prix que la liste des produits pour tenir compte des fluctuations sur le marché. La plateforme permet également aux acteurs de faire des demandes d'homologation des prix et/ou de nouveaux produits.

Les principales fonctionnalités de la plateforme sont les suivantes :

- ▼ recherche d'articles à partir de

mots clés ou expressions ;

- ▼ exportation de résultats de recherche en PDF ou Excel ;
- ▼ édition de fiche technique d'un article ;
- ▼ demande d'homologation ;
- ▼ suggestions ;
- ▼ commentaire sur un article ;
- ▼ etc.

Système de Costing par le Référentiel (SYCOREF) : cette application est un système de gestion qui permet d'évaluer financièrement les besoins de l'administration publique. Toutes les données du répertoire sont donc disponibles dans ce système et peuvent être consultées aisément. Il fonctionne comme un moteur de recherche Google sur le document du répertoire et permet de rechercher une information sur un produit par un mot clé, par sa désignation ou son code. On peut aussi restreindre le périmètre de recherche en choisissant de faire les recherches par famille ou par type de produit.

QUE RETENIR DES PRIX DU RÉPERTOIRE ?

- ▼ Les prix mentionnés dans le répertoire sont toutes taxes comprises (TTC) pour les produits assujettis à la TVA et hors taxes (HT) pour les produits exonérés de la TVA ;
- ▼ Les prix hors taxes des produits sont obtenus en divisant

les prix TTC du répertoire par 1,18 ;

- ▀ Les intervalles de prix du répertoire sont fixés à titre indicatif. Les utilisateurs ne sont pas autorisés à dépasser la borne supérieure dans leur évaluation et dans leur proposition de prix. Les acteurs de la chaîne des dépenses publiques sont tenus de recourir aux indications de prix du répertoire lors de l'évaluation des dépenses liées aux commandes de biens, services et travaux à travers le e-Répertoire et le SYCOREF.

III. QUE RETENIR DES SPECIFICITES DE CERTAINES FAMILLES ET CATEGORIES ?

Catégories « mobiliers de bureau » et « matériels informatiques » :

Depuis la gestion 2020, toute commande de matériels informatiques (ordinateurs) ou de mobiliers de bureau doit tenir compte du profil de l'utilisateur en rapport avec les spécifications techniques contenues dans le répertoire.

De même, pour compter de la gestion 2021, la commande des **imprimantes** doit également respecter les mêmes dispositions. A cet effet :

- ▴ les gestionnaires de crédits ont l'obligation de recueillir

l'avis préalable des Directeurs du Système d'Information (DSI) et du Directeur Général du Matériel et de la Logistique, respectivement pour la commande des matériels informatiques et accessoires et des mobiliers de bureau avant toute planification de commande de ces matériels ;

- ▴ les Personnes Responsables des Marchés Publics (PRMP) doivent subordonner l'inscription au Plan Prévisionnel Annuel de Passation des Marchés Publics (PPAPMP) de toutes commandes de matériels informatiques et mobiliers de bureau, à la présence matérielle des avis délivrés par les responsables compétents.

Catégories « équipements sportifs »

La commande des articles sportifs est fonction du niveau de compétition. Les PRMP doivent subordonner l'inscription au PPAPMP de toutes commandes d'équipements sportifs à l'avis préalable du Directeur des Sports d'Elite (DSE).

Catégories Génie Civil, Génie Electrique et Infrastructures Routières » :

Certains articles de cette catégorie sont présentés dans les sous-catégories « Infrastructures Routières » sous forme de kits (kit de construction de modules de classes, des latrines, des centres de santé, de forages, de fosses septiques, de routes et kit de réhabilitation des routes). Par conséquent, les commandes de ces articles se feront désormais sous forme de package.

Sous-Catégorie des lampadaires et Autres Equipements Solaires et Familles des lampes électriques, climatiseurs et réfrigérateurs :

Ces articles sont présentés dans le document suivant leurs caractéristiques techniques et leurs niveaux de performance énergétique conformément aux dispositions du décret N°2018-563 du 19 décembre 2018 fixant les normes de performances énergétiques minimales et le système d'étiquetage énergétique des appareils. Désormais, pour toute commande de ces articles, les PRMP doivent tenir compte de leurs spécifications techniques et de leurs performances énergétiques. Ils peuvent solliciter l'expertise de l'Agence Béninoise d'Electrification Rurale et de Maitrise d'Energie (ABERME).

IV. QUE FAIRE LORSQUE L'ARTICLE PROPOSE NE FIGURE PAS DANS LE REPERTOIRE ?

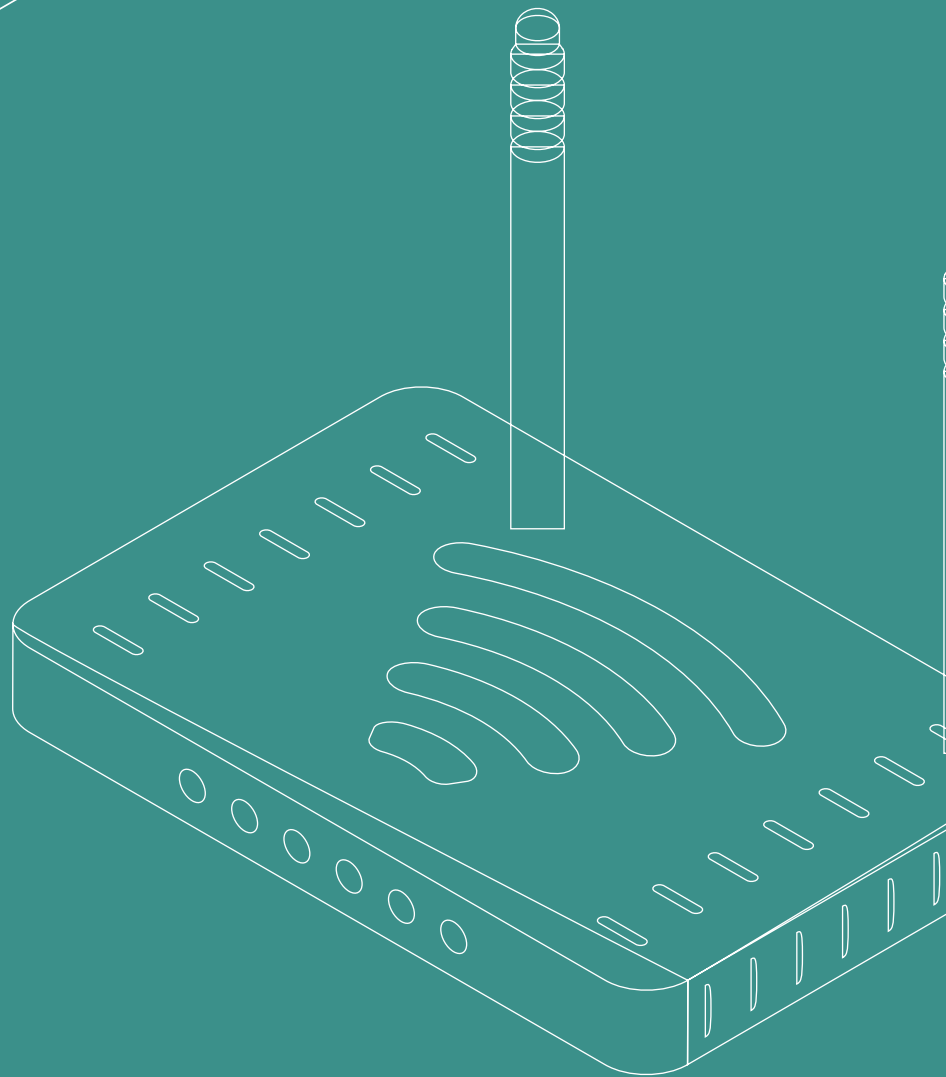
La commande des articles non répertoriés est subordonnée à l'autorisation préalable de la commission interministérielle chargée de conduire le processus d'Elaboration du Répertoire des Prix de Référence en abrégé CERPR mise en place par arrêté N°512-c/MEF/DC/SGM/ DSI/ DNCF/SP/033/SGG23 du 02 mars 2023 avant leur inscription dans les dossiers à concurrence.

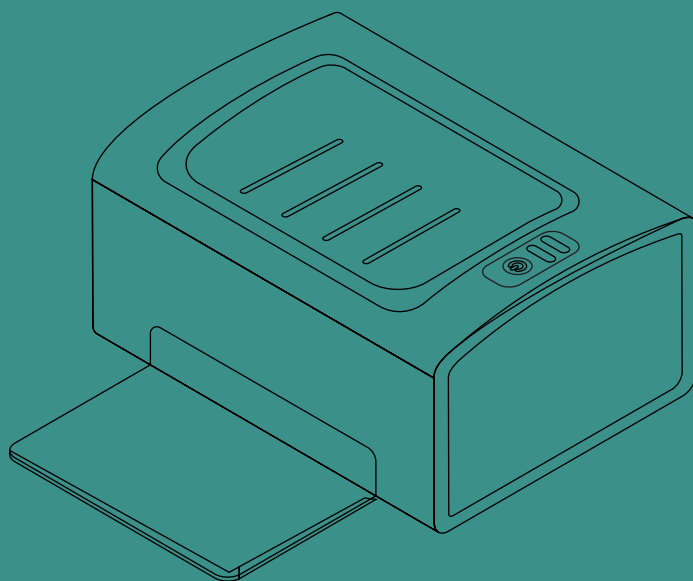
La demande d'homologation est faite sur la plateforme e-Repertoire suivant le formulaire dédié.

V. QUEL EST LE CHAMP D'APPLICATION DU REPERTOIRE ?

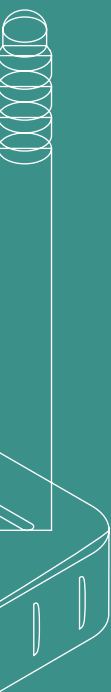
L'ensemble des commandes publiques est soumis à l'arbitrage du Répertoire des Prix de Référence. Sont notamment concernées par cet arbitrage :

- ▶ les évaluations des prévisions d'acquisitions de biens et services inscrites dans les Plans de Travail Annuel (PTA) et dans les Plans Prévisionnels Annuels de Passation des Marchés Publics (PPAPMP) ;
- ▶ les commandes publiques quelle que soit la procédure conduisant à la signature d'un contrat de marché public.





**GUIDE DU CHOIX DES ARTICLES DES FAMILLES
« ORDINATEURS DE BUREAU », « ORDINATEURS PORTATIFS »
ET « IMPRIMANTES » DE LA CATEGORIE « MATERIELS
INFORMATIQUES PAR PROFIL D'UTILISATEUR »**





ORDINATEURS PORTATIFS

ORDINATEUR PORTABLE PROFIL 1



Doit impérativement comporter dans la désignation de l'ordinateur chez le constructeur l'une des références suivantes :

ProBook, TravelMate, ThinkBook, Satellite Pro et Vostro



Profils d'utilisateur

Approprié pour les utilisateurs faisant un usage régulier de la suite bureautique, des applications métiers et progiciel (exemple : secrétaire, operateur de saisie...)

ORDINATEUR PORTABLE PROFIL 2



Doit impérativement comporter dans la désignation de l'ordinateur chez le constructeur l'une des références suivantes :

ExpertBook, TravelMate, ProBook, ThinkPad, LIFEBOOK, ZenBook, ThinkBook, Satellite Pro, Tecra, Portege, Latitude, Summit, EliteBook, ROG Studio, Elite, Elite Dragonfly, Elite Folio, Vivobook 0, Vostro 240 Program, ConceptD, Extensa, ROG Studio, CELSIUS, Creator, Aspire 5 Pro, ThinkPad X13 Yoga, Enduro, Swift 5 Pro, Galaxy Book2 Business

Profils d'utilisateur

Approprié pour les utilisateurs ayant une fonction de direction devant coordonner les travaux de différentes équipes, agréger les résultats de plusieurs équipes, produire des rapports régulièrement, faisant usage de logiciel de gestion ou des applications métiers (exemple : directeurs, coordonnateurs de programme et chef projet...).



ORDINATEUR PORTABLE PROFIL 3

Doit impérativement être une station de travail mobile et comporter dans la désignation de l'ordinateur chez le constructeur l'une des références suivantes :



ZBook Firefly, Precision, ZBook Power, ConceptD 3 Pro, Zbook Studio, CELSIUS, ThinkPad P, ThinkPad T, ZBook Create, StudioBook Pro, CreatorPro, ConceptD 5 Pro, ConceptD 7 Pro, ZBook Fury, StudioBook, StudioBook Pro :



Profils d'utilisateur

Approprié pour les utilisateurs faisant usage des logiciels de conception, avec plusieurs processus rattachés à un même logiciel et nécessitant de la ressource suffisante en mémoire RAM et vitesse de traitement (exemple : informaticiens, statisticiens, ...)



ORDINATEURS DE BUREAU

ORDINATEUR DE BUREAU PROFIL 1



Ex : Séries 200 ou 400 (HP), Inspiron (DELL), Thinkcenter V5xx (LENOVO)

Profils d'utilisateur

Approprié pour les utilisateurs faisant un usage régulier de la suite bureautique, des applications métiers et progiciel (exemple : secrétaire, operateur de saisie...)



ORDINATEUR DE BUREAU PROFIL 2



Ex : Series 600 ou 800 (HP), Optiplex (DELL), Thinkcenter M7xx (LENOVO)

Profils d'utilisateur

Approprié pour les utilisateurs ayant une fonction de direction devant coordonner les travaux de différentes équipes, agréger les résultats de plusieurs équipes, produire des rapports régulièrement, faisant usage de logiciel de gestion ou des applications métiers (exemple : directeurs, coordonnateurs de programme et chef projet...)



ORDINATEUR DE BUREAU PROFIL 3



Ex : Station de travail

Profils d'utilisateur

Approprié pour les utilisateurs faisant usage des logiciels de conception, avec plusieurs processus rattachés à un même logiciel et nécessitant de la ressource suffisante en mémoire RAM et vitesse de traitement (exemple : informaticiens, statisticiens, ...)



IMPRIMANTES

IMPRIMANTE INDIVIDUELLE MONOCHROME LASERJET



Caractéristiques :

Vitesse d'impression : entre 18 et 30 pages par minute ; taille d'impression : A4 ; nombre de pages par mois recommandé : 500 à 2500



Profils d'utilisateur

Secrétaire, chef division, tout agent effectuant des tâches en informatique et ayant des rapports/documents à produire

IMPRIMANTE MULTIFONCTION INDIVIDUELLE LASER OU JET D'ENCRE



Caractéristiques :

Vitesse d'impression : entre 18 et 30 pages par minute ; nombre de pages par mois recommandé : 250 à 2500

Profils d'utilisateur

Chef de Service, tout directeur et autres autorités supérieures, agent imprimant des plans (pour l'option A3)



IMPRIMANTE LASERJET MONOCROME OU COULEUR DE GROUPE

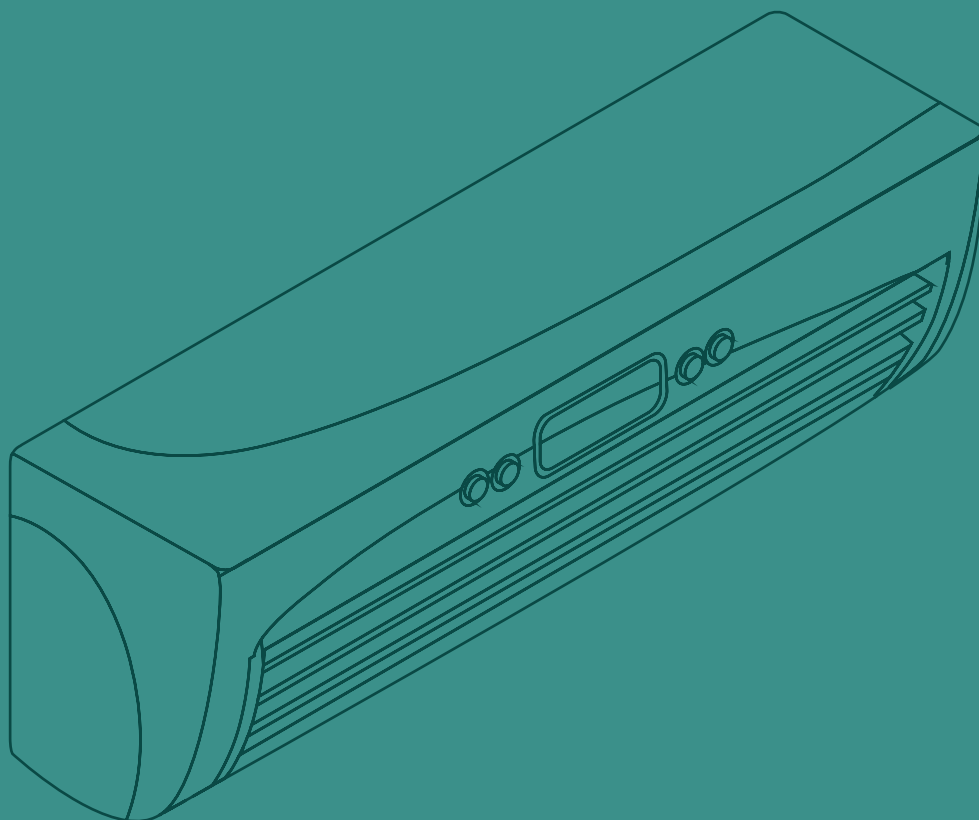


Caractéristiques :

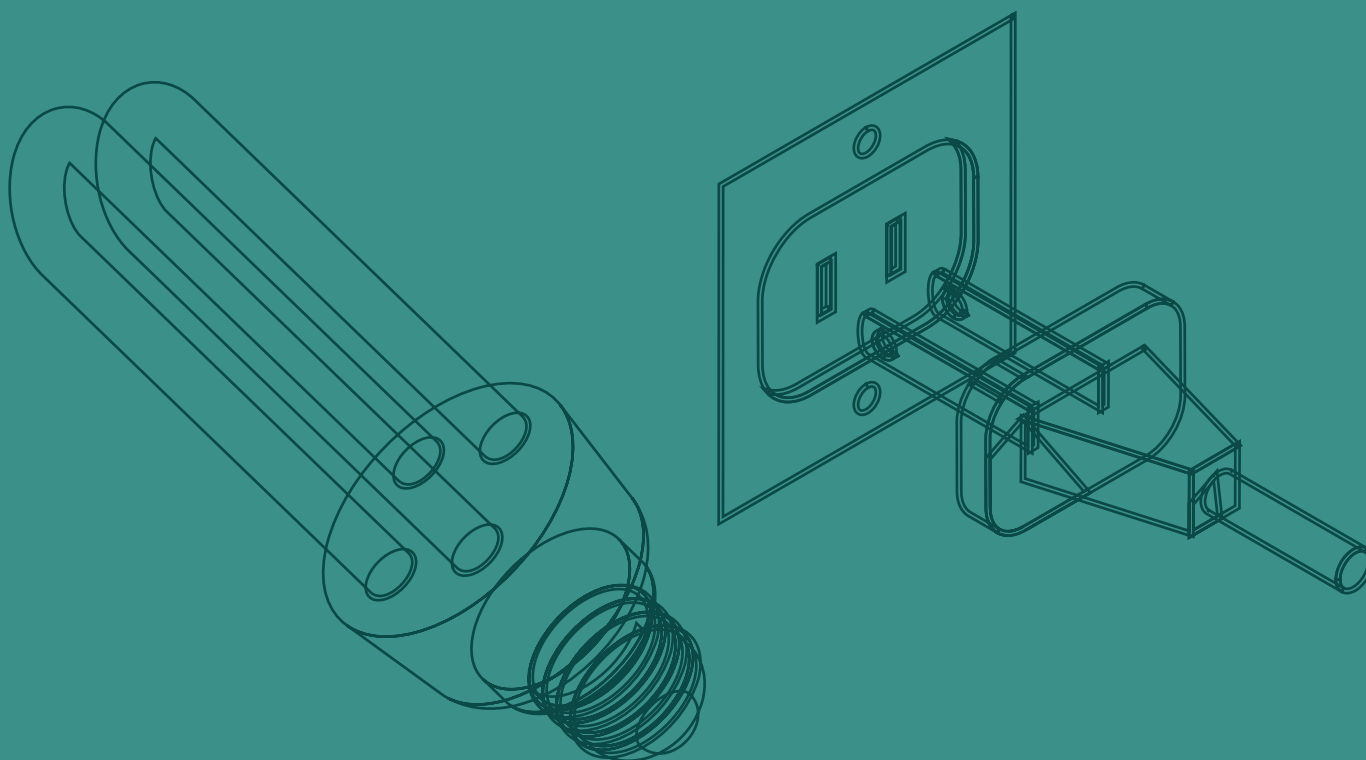
Vitesse d'impression : entre 18 et 60 pages par minute ; taille d'impression : A4 ou A3; nombre de pages par mois recommandé : 1500 à 15000; fonction réseau internet et /ou wifi

Profils d'utilisateur

Groupe d'agents



GUIDE DE CHOIX DE CERTAINS ARTICLES DE LA SOUS-CATEGORIE DES EQUIPEMENTS ELECTRIQUES



LUMINAIRES

Type et technologie sur le marché

1. Lampe de type LED (plus économe en énergie)
 - a. Spot LED
 - b. Bulbe LED,
 - c. Tube LED (0,6 m ; 1 m ; 1,2 m)
 - d. Plaque circulaire ou carrée LED
 - e. Projecteur LED ou lampadaire LED.
2. Lampe fluorescente compacte avec ballast intégré (bulbe CFL)
3. Lampe fluorescente linéaire (Tube fluorescent ou réglette) avec ballast intégré
 - a. tube T8 ou T5 de 0,6 m
 - b. tube T8 ou T5 de 1,2 m
4. Lampe à Sodium Basse pression et lampe sodium Haute pression (SHP) pour l'éclairage public ou extérieur



Critère de choix

- ▼ Préciser clairement les spécifications techniques en fonction du besoin à satisfaire
- ▼ Choisir dans l'administration publique, les luminaires comportant des ampoules de technologie LED et de classe énergétique, 2 étoiles au moins (ce qui correspond à une efficacité lumineuse supérieure à 80 lm/W soit encore à la classe A+ ou A++ de l'UE) ;
- ▼ Choisir des lampes étanches ou avec des globes étanches pour l'extérieur ou les espaces humides.
- ▼ Privilégier les lampadaires LED plus économes en énergie au détriment des lampes SHP pour l'éclairage public ou extérieur.



Observations

- ▼ Le type de lampe, sa puissance, son indice de protection et sa classe énergétique permettent de définir une même gamme de prix pour tout luminaire ;
- ▼ la classe énergétique est fonction de l'efficacité lumineuse.



Recommandation

- ▼ Utiliser les désignations du répertoire en fonction du besoin d'éclairage à satisfaire ;
- ▼ Les coûts des appliques, des plafonniers, des lustres, des globes et des lampadaires (mât et crosses) qui portent les ampoules pour constituer les luminaires devront être appréciés séparément et au cas par cas.
- ▼ Exiger une copie du certificat de conformité de l'ABERME pour les grosses commandes.



CLIMATISEUR

Type et technologie sur le marché

04 types de système de climatisation

1. Le climatiseur monobloc (Windows)
2. Le système split ;
3. Le système multi-split est un système de climatisation qui comprend plusieurs unités intérieures, qui sont toutes connectées à une seule unité extérieure.
4. Le climatiseur mobile

02 types de technologie :

- ▼ Technologie INVERTER qui est plus économique en énergie ou
- ▼ Technologie TOUT ou RIEN qui se trouve être la technologie classique moins économe en énergie



Critère de choix

- ▼ Evaluer les besoins réels et acquérir les climatiseurs de capacités frigorifiques qui correspondent au besoin à satisfaire
- ▼ Acquérir dans l'administration publique, les appareils de technologie INVERTER ou de meilleure classe énergétique
- ▼ Acquérir que les climatiseurs contenant les fluides frigorigènes (GAZ), respectueux de l'environnement¹ et admis au Bénin



¹ Arrêté interministériel n°0064/Mehu/Micpme/Maep/Dcisgm/Dge/Sa du 3 novembre 2011 portant réglementation de l'importation, de la commercialisation et de la distribution des hydrochlorofluorocarbones (Hcfc), hydrofluorocarbones (Hfc) et autres réfrigérants et des appareils et équipements utilisant de telles substances en lien avec le Protocole de Montréal relatif aux substances appauvrissant la couche d'ozone



Recommandation

- ▼ Acquérir dans l'administration publique, les appareils de technologie INVERTER ou de classe énergétique d'au moins 2 étoiles (EER à partir de 3,2)



Observations

Tout climatiseur dont le EER est inférieur à 2,8 est proscrit

TÉLÉVISEUR

Type et technologie sur le marché

Les TV varient en fonction de la technologie et de la résolution d'écran souhaitée.

- ▼ Deux types de technologie d'écran existent sur le marché :
 - ▴ LCD LED (incluant Full LED, QLED, Edge LED)
 - ▴ OLED, plus économe en énergie mais plus onéreuse,
- ▼ Les différentes résolutions d'écran sont :
 - ▴ HD Ready,
 - ▴ Full HD,
 - ▴ UHD (4K).



Critère de choix

- ▼ Technologie d'écran : LCD de type LED précisément full led ou QLED et exceptionnellement le OLED (technologie plus avancée) pour les personnalités
- ▼ Taille : entre 24" et 65", y compris
- ▼ Résolution d'écran : full HD et exceptionnellement le UHD (plus nette mais plus consommateur d'énergie)
- ▼ Classe énergétique : A+ au moins souhaité



Observations

Ne plus commander les téléviseurs cathodiques qui sont énergivores

Recommandation

- ▼ Choisir la taille, la résolution et la technologie du TV à acquérir en fonction du besoin à satisfaire et de la catégorie des utilisateurs



RÉFRIGÉRATEURS/CONGÉLATEUR

Type et technologie sur le marché

Trois (03) types sont courants :

1. Le réfrigérateur-refroidisseur (température cible, 0°C)
2. Le réfrigérateur avec compartiment pouvant atteindre des températures froides jusqu'à -18 °C
3. Le Congélateur.

Pour chaque type, deux (02) types de technologie :

- ▼ Technologie INVERTER qui est plus économique en énergie ou
- ▼ Technologie TOUT ou RIEN qui se trouve être la technologie classique moins économe en énergie



Critère de choix

- ▼ Choisir en fonction du volume de réfrigération et de congélation correspondant au besoin à satisfaire, de la température cible ;
- ▼ Acquérir les réfrigérateurs et/ou congélateurs de technologie INVERTER et de meilleure classe énergétique ;
- ▼ Acquérir que les réfrigérateurs et congélateurs contenant les fluides frigorigènes (GAZ), respectueux de l'environnement et admis au Bénin sont autorisés



Observations

Préciser clairement en fonction du besoin le type de réfrigérateur, le volume total utile souhaité, le nombre de types de compartiments et la classe énergétique lors des commandes.



Recommandation

- ▼ Acquérir les réfrigérateurs et/ou congélateurs de technologie INVERTER et de classe énergétique, 2 étoiles, correspondant au moins à la classe énergétique A de l'union européenne.



MULTIPRISES/ RALLONGE

Type et technologie sur le marché

Les types sont variés en fonction du nombre de prises (entrée ou trous), du type de prises, des interrupteurs incorporés, de la présence ou non d'éléments de protection tels que parafoudre ou parasurtenseur ou fusible et de la longueur et qualité (section) de la rallonge.



Recommandation

- ▼ Eviter les multiprises et rallonges non munis de la borne de terre et sans les dispositifs de protection



Critère de choix

- ▼ Choisir des multiprises de qualité munies des dispositifs de protection et d'interrupteur avant voyant et dont les prises et fiche sont de type 2P+T
- ▼ Veiller sur la longueur et la qualité du câble de rallonge (section en mm² du câble, matière de la gaine et du conducteur à vérifier), Norme NFC 15-100



Observations

Un mauvais choix de multiprise peut être cause des incendies.

ONDULEUR

Type et technologie sur le marché

Deux types en fonction de leur capacité et usage :

- ▼ Monophasé
- ▼ Triphasé

Trois technologies :

- ▼ Off-line ou Stand-by, moins efficace
- ▼ Line-interactive, performance intermédiaire ;
- ▼ On-line à double conversion, offrant une meilleure solution.



Critère de choix

- ▼ Définir la capacité de l'onduleur en fonction du besoin réel à satisfaire (s'associer au besoin des services d'un expert pour les capacités plus grandes)
- ▼ Choisir les onduleurs de qualité et préférer les onduleurs de technologie online à double conversion avec une autonomie minimale de 20 mn à pleine charge.

Recommandation

- ▶ Eviter les onduleurs « offline » ou standby simple à coût réduit, et non adapté aux fluctuations du réseau électrique.
- ▶ Préférer les onduleurs de qualité de technologie online à double conversion, plus efficace.



Observations

La technologie online à double conversion représente la solution la plus fiable pour protéger les charges critiques face à tout type de perturbations du réseau électrique.



RÉGULATEUR

Type et technologie sur le marché

Deux types :

- ▼ Monophasé
- ▼ Triphasé

Encore appelé stabilisateur de tension

Plusieurs gammes de puissance existent sur le marché.



Critère de choix

- ▼ Définir la capacité du régulateur en fonction du besoin réel à satisfaire (s'associer au besoin les services d'un expert pour les capacités plus grandes)

CÂBLES

Type et technologie sur le marché

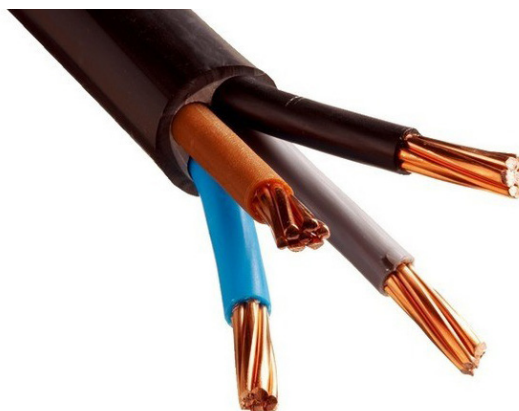
Usage (bâtiment)

- ▼ Rigide
- ▼ Souple

Usage dans les réseaux électriques

- ▼ Câble souterrain t
- ▼ Câbles aérien (Torsadé, Aster, U1000, etc.)

Usage téléphonique et internet, etc..



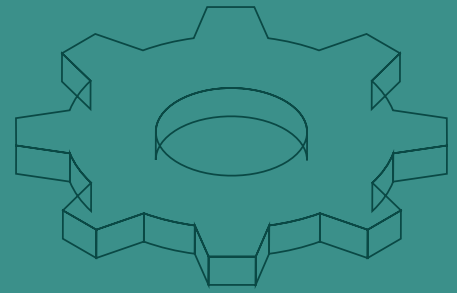
Critère de choix

- ▼ Préciser l'usage et le type
- ▼ Définir clairement la section et/ou la tension nominale (Veiller associer les services d'un expert) ;
- ▼ Mettre l'accent sur l'inscription que porte le câble qui devrait renseigner sur sa section et son fabricant.

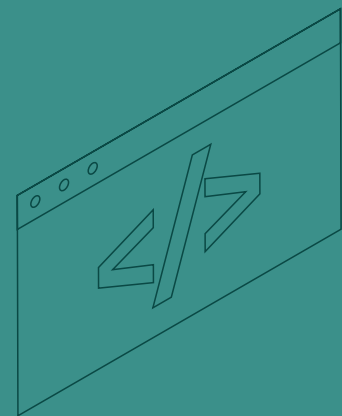
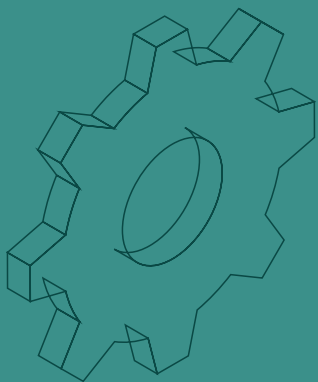
Recommandation

- ▼ Se conformer à la norme NF C 15-100 qui définit pour chaque usage la section des conducteurs





IMMOBILISATIONS INCORPORELLES



IMMOBILISATIONS INCORPORELLES

CODE	FAMILLE	DESIGNATIONS	UNITE DE MESURE	BI	BS
2132 1111 111 1111	CONCEPTIONS ET ACQUISITION DE SYSTÈMES D'ORGANISATION- PROGICIELS	<p>APPLICATION WEB - MACRO BLOCS FONCTIONNELS (L) :</p> <ul style="list-style-type: none"> > DESIGN ATTRAYANT > CONFORMITE AUX STANDARDS DU WEB (COMPATIBILITE, PORTABILITE, EVOLUTIF) > MISE A JOUR RAPIDE DES DONNEES > MISE EN PLACE DE L'HYPER TEXT TRANSFER PROTOCOLE SECURE (HTTPS) > AFFICHAGE SUR LES APPAREILS (NOTEBOOK, TABLETTE, IPAD, SMARTPHONE) > MENUS CACHES > MULTI UTILISATEURS > MULTI FONCTIONS > IMAGES DE QUALITE ET PERSONNALISABLES > BARRE DE DEFILEMENT > SYSTEME DE FILTRE > INFORMATIONS DE CONTACT > ENREGISTREMENT FACILE ET PRATIQUE > NOTIFICATIONS INTELLIGENTES > INTERFACE UTILISATEUR (IU) INTUITIVE ET FACILE A UTILISER > CHARGEMENT RAPIDE ET REACTIVES AUX ENTREES DE DONNEES > FONCTIONS DE CRYPTAGE DES DONNEES ET D'AUTHENTIFICATION > CONFORME A LA CHARTE GRAPHIQUE DU GOUVERNEMENT BENINOIS > SGBD (MARIADB, MONGODB, MYSQL, POSTGRESQL OU EQUIVALENT) 	U	21 600 000	36 000 000

CODE	FAMILLE	DESIGNATIONS	UNITE DE MESURE	BI	BS
2132 1111 111 1112	CONCEPTIONS ET ACQUISITION DE SYSTÈMES D'ORGANISATION-PROGICIELS	<p>APPLICATION MOBILE - MACRO BLOCS FONCTIONNELS (L)</p> <ul style="list-style-type: none"> > DESIGN ATTRAYANT > CONFORMITE AUX STANDARDS DU WEB (COMPATIBILITE, PORTABILITE, EVOLUTIF) > MISE A JOUR RAPIDE DES DONNEES > AFFICHAGE SUR LES APPAREILS (NOTEBOOK, TABLETTE, IPAD, SMARTPHONE) > MENUS CACHES > MULTI UTILISATEURS > MULTI FONCTIONS > IMAGES DE QUALITE ET PERSONNALISABLES > BARRE DE DEFILEMENT > SYSTEME DE FILTRE > INFORMATIONS DE CONTACT > ANIMATIONS > MISE EN PLACE DU BOUTON « RETOUR » > ENREGISTREMENT FACILE ET PRATIQUE > COMPATIBLE IOS ET ANDROID > OPTIMISATION DU POSITIONNEMENT DANS LE STORE > NOTIFICATIONS INTELLIGENTES > INTERFACE UTILISATEUR (IU) INTUITIVE ET FACILE A UTILISER > CHARGEMENT RAPIDE ET REACTIVE AUX ENTREES DE DONNEES > FONCTIONS DE CRYPTAGE DES DONNEES ET D'AUTHENTIFICATION > CONFORME A LA CHARTE GRAPHIQUE DU GOUVERNEMENT BENINOIS > SGBD (MARIADB, MONGODB, MYSQL, POSTGRESQL) 		6 000 000	10 000 000

CODE	FAMILLE	DESIGNATIONS	UNITE DE MESURE	BI	BS
2132 1111 111 1113	CONCEPTIONS ET ACQUISITION DE SYSTÈMES D'ORGANISATION-PROGICIELS	<p>APPLICATION WEB - MACRO BLOCS FONCTIONNELS (M) :</p> <ul style="list-style-type: none"> > DESIGN ATTRAYANT > CONFORMITE AUX STANDARDS DU WEB (COMPATIBILITE, PORTABILITE, EVOLUTIF) > MISE A JOUR RAPIDE DES DONNEES > MISE EN PLACE DE L'HYPER TEXT TRANSFER PROTOCOLE SECURE (HTTPS) > AFFICHAGE SUR LES APPAREILS (NOTEBOOK, TABLETTE, IPAD, SMARTPHONE) > MENUS CACHES > IMAGES DE QUALITE ET PERSONNALISABLES > BARRE DE DEFILEMENT > INFORMATIONS DE CONTACT > ENREGISTREMENT FACILE ET PRATIQUE > INTERFACE UTILISATEUR (IU) INTUITIVE ET FACILE A UTILISER > CHARGEMENT RAPIDE ET REACTIVES AUX ENTREES DE DONNEES > FONCTIONS DE CRYPTAGE DES DONNEES ET D'AUTHENTIFICATION > CONFORME A LA CHARTE GRAPHIQUE DU GOUVERNEMENT BENINOIS > SGBD (MARIADB, MONGODB, MYSQL, POSTGRESQL OU EQUIVALENT) 	U	10 800 000	18 000 000
2132 1111 111 1114	CONCEPTIONS ET ACQUISITION DE SYSTÈMES D'ORGANISATION-PROGICIELS	<p>APPLICATION MOBILE - MACRO BLOCS FONCTIONNELS (M)</p> <ul style="list-style-type: none"> > DESIGN ATTRAYANT > CONFORMITE AUX STANDARDS DU WEB (COMPATIBILITE, PORTABILITE, EVOLUTIF) > MISE A JOUR RAPIDE DES DONNEES > AFFICHAGE SUR LES APPAREILS (NOTEBOOK, TABLETTE, IPAD, SMARTPHONE) > MENUS CACHES > IMAGES DE QUALITE ET PERSONNALISABLES > BARRE DE DEFILEMENT > INFORMATIONS DE CONTACT > ANIMATIONS > MISE EN PLACE DU BOUTON « RETOUR » > ENREGISTREMENT FACILE ET PRATIQUE > COMPATIBLE IOS ET ANDROID > INTERFACE UTILISATEUR (IU) INTUITIVE ET FACILE A UTILISER > CHARGEMENT RAPIDE ET REACTIVES AUX ENTREES DE DONNEES > FONCTIONS DE CRYPTAGE DES DONNEES ET D'AUTHENTIFICATION > CONFORME A LA CHARTE GRAPHIQUE DU GOUVERNEMENT BENINOIS > SGBD (SQLITE, MARIADB , MONGODB, MYSQL, POSTGRESQL) 	U	3 000 000	5 000 000

CODE	FAMILLE	DESIGNATIONS	UNITE DE MESURE	BI	BS
2132 1111 111 1115	CONCEPTIONS ET ACQUISITION DE SYSTÈMES D'ORGANISATION-PROGICIELS	<p>APPLICATION WEB - MACRO BLOCS FONCTIONNELS (XL) :</p> <ul style="list-style-type: none"> > DESIGN ATTRAYANT > CONFORMITE AUX STANDARDS DU WEB (COMPATIBILITE, PORTABILITE, EVOLUTIF) > MISE A JOUR RAPIDE DES DONNEES > MISE EN PLACE DE L'HYPER TEXT TRANSFER PROTOCOLE SECURE (HTTPS) > AFFICHAGE SUR LES APPAREILS (NOTEBOOK, TABLETTE, IPAD, SMARTPHONE) > MENUS CACHES > MULTI UTILISATEURS > MULTI FONCTIONS > IMAGES DE QUALITE ET PERSONNALISABLES > BARRE DE DEFILEMENT > INFORMATIONS DE CONTACT > ENREGISTREMENT FACILE ET PRATIQUE > NOTIFICATIONS INTELLIGENTES > INTERFACE UTILISATEUR (IU) INTUITIVE ET FACILE A UTILISER > CHARGEMENT RAPIDE ET REACTIVITE AUX ENTREES DE DONNEES > FONCTIONS DE CRYPTAGE DES DONNEES ET D'AUTHENTIFICATION > INTERACTION > CONFORME A LA CHARTE GRAPHIQUE DU GOUVERNEMENT BENINOIS > MOTEUR DE RECHERCHE SPECIALISE > MESSAGERIE ELECTRONIQUE, > METEO PERSONNALISEE, > OUTILS DE CALCUL ET DE SIMULATION > SYSTEME DE FILTRE > SGBD (ORACLE, IBM DB2 ET MICROSOFT SQL SERVER OU EQUIVALENT) 	U	33 600 000	56 000 000

CODE	FAMILLE	DESIGNATIONS	UNITE DE MESURE	BI	BS
2132 1111 111 1116	CONCEPTIONS ET ACQUISITION DE SYSTÈMES D'ORGANISATION-PROGICIELS	<p>APPLICATION MOBILE - MACRO BLOCS FONCTIONNELS (XL)</p> <ul style="list-style-type: none"> > DESIGN ATTRAYANT > CONFORMITE AUX STANDARDS DU WEB (COMPATIBILITE, PORTABILITE, EVOLUTIF) > MISE A JOUR RAPIDE DES DONNEES > AFFICHAGE SUR LES APPAREILS (NOTEBOOK, TABLETTE, IPAD, SMARTPHONE) > MENUS CACHES > MULTI UTILISATEURS > MULTI FONCTIONS > IMAGES DE QUALITE ET PERSONNALISABLES > BARRE DE DEFILEMENT > INFORMATIONS DE CONTACT > ANIMATIONS > MISE EN PLACE DU BOUTON « RETOUR » > ENREGISTREMENT FACILE ET PRATIQUE > COMPATIBLE IOS ET ANDROID > OPTIMISATION DU POSITIONNEMENT DANS LE STORE > NOTIFICATIONS INTELLIGENTES > INTERFACE UTILISATEUR (IU) INTUITIVE ET FACILE A UTILISER > CHARGEMENT RAPIDE ET REACTIVITE AUX ENTREES DE DONNEES > FONCTIONS DE CRYPTAGE DES DONNEES ET D'AUTHENTIFICATION > INTERACTION > CONFORME A LA CHARTE GRAPHIQUE DU GOUVERNEMENT BENINOIS > MOTEUR DE RECHERCHE SPECIALISE > MESSAGERIE ELECTRONIQUE, > METEO PERSONNALISEE, > OUTILS DE CALCUL ET DE SIMULATION > SYSTEME DE FILTRE > SGBD (ORACLE, IBM DB2 ET MICROSOFT SQL SERVER) 	U	9 000 000	15 000 000
2132 1111 113 1111	CONCEPTIONS ET ACQUISITION DE SYSTÈMES D'ORGANISATION-PROGICIELS	LICENCE NAGIOS XI (UNIQUE), EQUIPEMENTS ET OUTILS DE SURVEILLANCE	U	1 854 000	3 090 000

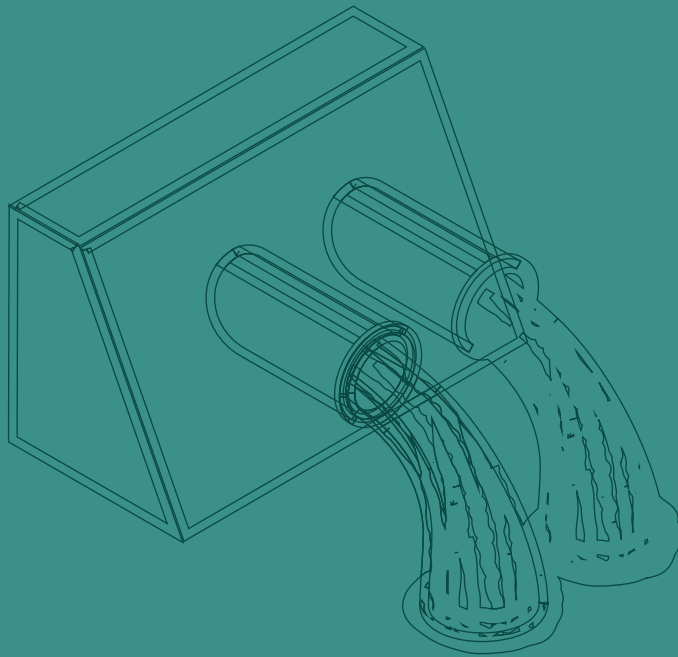
CODE	FAMILLE	DESIGNATIONS	UNITE DE MESURE	BI	BS
2132 1111 113 1112	CONCEPTIONS ET ACQUISITION DE SYSTÈMES D'ORGANISATION-PROGICIELS	LICENCES AUTHENTIQUES MICROSOFT OFFICE 2019/2021 PROPLUS (IMMATERIELLES)		51 000	85 000
2132 1111 113 1113	CONCEPTIONS ET ACQUISITION DE SYSTÈMES D'ORGANISATION-PROGICIELS	LICENCES WINDOWS 10 PRO / WINDOWS 11 PRO X64 BITS AUTHENTIQUE (IMMATERIELLE)		51 000	85 000
2133 1111 111 1111	CONCEPTIONS ET ACQUISITION DE SYSTÈMES D'ORGANISATION-PROGICIELS	<p>SITE WEB & PORTAIL - MACRO BLOCS FONCTIONNELS (L)</p> <ul style="list-style-type: none"> > DESIGN ATTRAYANT > CONFORMITE AUX STANDARDS DU WEB (LE SITE DOIT RESPECTER LES NORMES DE BASE QU'IMPOSE LE WEB. CES NORMES INCLUENT, ENTRE AUTRES, LA COMPATIBILITE AVEC LES PRINCIPAUX NAVIGATEURS (CHROME, SAFARI, INTERNET EXPLORER, FIREFOX, ETC.). LA PORTABILITE, C'EST-A-DIRE POUVOIR Y ACCEDER SUR DIFFERENTS APPAREILS (MOBILE-FRIENDLY), PEU IMPORTE LE SYSTEME D'EXPLOITATION UTILISE (WINDOWS, IOS, LINUX, ETC.), LE CARACTERE EVOLUTIF, C'EST-A-DIRE LA POSSIBILITE DE LE GARNIR SANS DIFFICULTE > FACILITE D'Y METTRE DU CONTENU > SYSTEME DE FILTRE > MISE A JOUR RAPIDE > NAVIGATION FACILE ET FLUIDE > BONNE VISIBILITE (MOTEUR DE RECHERCHE GOOGLE) > AFFICHAGE SUR CES APPAREILS (NOTEBOOK, TABLETTE, IPAD, SMARTPHONE) > MISE EN PLACE DE L'HYPER TEXT TRANSFER PROTOCOLE SECURE (HTTPS) > CLAVARDAGE EN DIRECT (CHAT ITERATIF) > OPTIMISATION DES MOTEURS DE RECHERCHE (SEARCH ENGINE OPTIMIZATION) > DONNEES GEOGRAPHIQUES (INFORMATIONS DE LOCALISATION DANS LE PLAN DE REFERENCEMENT) > OFFRE D'ABONNEMENT > RESEAUX SOCIAUX > CONFORME A LA CHARTE GRAPHIQUE DU GOUVERNEMENT BENINOIS > SGBD (MARIADB, MONGODB, MYSQL, POSTGRESQL OU EQUIVALENT) 	U	5 400 000	9 000 000

CODE	FAMILLE	DESIGNATIONS	UNITE DE MESURE	BI	BS
2133 1111 111 1112	CONCEPTIONS ET ACQUISITION DE SYSTÈMES D'ORGANISATION-PROGICIELS	<p>SITE WEB & PORTAIL - MACRO BLOCS FONCTIONNELS (M) :</p> <ul style="list-style-type: none"> > DESIGN ATTRAYANT- CONFORMITE AUX STANDARDS DU WEB (LE SITE DOIT RESPECTER LES NORMES DE BASE QU'IMPOSE LE WEB. CES NORMES INCLUENT, ENTRE AUTRES, LA COMPATIBILITE AVEC LES PRINCIPAUX NAVIGATEURS (CHROME, SAFARI, INTERNET EXPLORER, FIREFOX, ETC.). LA PORTABILITE, C'EST-A-DIRE POUVOIR Y ACCEDER SUR DIFFERENTS APPAREILS (MOBILE-FRIENDLY), PEU IMPORTE LE SYSTEME D'EXPLOITATION UTILISE (WINDOWS, IOS, LINUX, ETC.), LE CARACTERE EVOLUTIF, C'EST-A-DIRE LA POSSIBILITE DE LE GARNIR SANS DIFFICULTE > FACILITE D'Y METTRE DU CONTENU > MISE A JOUR RAPIDE > NAVIGATION FACILE ET FLUIDE > BONNE VISIBILITE (MOTEUR DE RECHERCHE GOOGLE) > AFFICHAGE SUR CES APPAREILS (NOTEBOOK, TABLETTE, IPAD, SMARTPHONE) > MISE EN PLACE DE L'HYPER TEXT TRANSFER PROTOCOLE SECURE (HTTPS) > CONFORME A LA CHARTE GRAPHIQUE DU GOUVERNEMENT BENINOIS > SGBD (MARIADB, MONGODB, MYSQL, POSTGRESQL OU EQUIVALENT) 	U	2 700 000	4 500 000

CODE	FAMILLE	DESIGNATIONS	UNITE DE MESURE	BI	BS
2133 1111 11 1113	CONCEPTIONS ET ACQUISITION DE SYSTÈMES D'ORGANISATION-PROGICIELS	<p>SITE WEB & PORTAIL - MACRO BLOCS FONCTIONNELS (XL) :</p> <ul style="list-style-type: none"> > DESIGN ATTRAYANT > CONFORMITE AUX STANDARDS DU WEB (LE SITE DOIT RESPECTER LES NORMES DE BASE QU'IMPOSE LE WEB. CES NORMES INCLUENT, ENTRE AUTRES, LA COMPATIBILITE AVEC LES PRINCIPAUX NAVIGATEURS (CHROME, SAFARI, INTERNET EXPLORER, FIREFOX, ETC.). LA PORTABILITE, C'EST-A-DIRE POUVOIR Y ACCEDER SUR DIFFERENTS APPAREILS (MOBILE-FRIENDLY), PEU IMPORTE LE SYSTEME D'EXPLOITATION UTILISE (WINDOWS, IOS, LINUX, ETC.), LE CARACTERE EVOLUTIF, C'EST-A-DIRE LA POSSIBILITE DE LE GARNIR SANS DIFFICULTE > FACILITE DE MISE A JOUR DU CONTENU > SYSTEME DE FILTRE > MISE A JOUR RAPIDE > NAVIGATION FACILE ET FLUIDE > BONNE VISIBILITE (MOTEUR DE RECHERCHE GOOGLE) > AFFICHAGE SUR LES APPAREILS (NOTEBOOK, TABLETTE, IPAD, SMARTPHONE) > MISE EN PLACE DE L'HYPER TEXT TRANSFER PROTOCOLE SECURE (HTTPS) > CLAVARDAGE EN DIRECT (CHAT ITERATIF) > OPTIMISATION DES MOTEURS DE RECHERCHE (SEARCH ENGINE OPTIMIZATION) > DONNEES GEOGRAPHIQUES (INFORMATIONS DE LOCALISATION DANS LE PLAN DE REFERENCEMENT) > OFFRE D'ABONNEMENT > RESEAUX SOCIAUX > AGREGATION DE CONTENU (COLLECTE D'INFORMATIONS SUR DES SOURCES INTERNES ET EXTERNES) > ORGANISATION DE CONTENU (CLASSEMENT OU CATEGORISATION DES DONNEES SELON UN PLAN DE CLASSEMENT PREDEFINI) > PERSONNALISATION DES SERVICES (SELON LES BESOINS PRECIS DES UTILISATEURS) > COMMUNICATION ET TRAVAIL COLLABORATIF (MESSAGERIE ELECTRONIQUE, FORUMS DE DISCUSSION, GESTION DES AGENDAS DE GROUPE, PARTAGE DE DOSSIERS) > SERVICES A VALEUR AJOUTEE (ANALYSE ET LE TRAITEMENT SEMANTIQUE DES INFORMATIONS (CLASSIFICATION), LE DATAMINING ET LA SYNTHESE D'INFORMATION, L'INTELLIGENCE ECONOMIQUE, LA TRADUCTION AUTOMATIQUE ETC.) > ADMINISTRATION ET SECURITE (ACCES CENTRALISE DES UTILISATEURS, ANNUAIRES D'ENTREPRISE ; ADMINISTRATION DES BASES, RAPPORTS STATISTIQUES, UN COUPE-FEU INTEGRE POUR GARANTIR LA SECURITE) > CONFORME A LA CHARTE GRAPHIQUE DU GOUVERNEMENT BENINOIS > SGBD (ORACLE, IBM DB2 ET MICROSOFT SQL SERVER OU EQUIVALENT) 		7 800 000	13 000 000

CODE	FAMILLE	DESIGNATIONS	UNITE DE MESURE	BI	BS
2134 1111 112 1111	CONCEPTIONS ET ACQUISITION DE SYSTÈMES D'ORGANISATION-PROGICIELS	HEBERGEMENT PARTAGE <ul style="list-style-type: none"> > NOM DE DOMAINE OFFERT > CERTIFICAT SSL (HTTPS) > ADRESSES E-MAIL PROFESSIONNELLES > 100 GO/BOITE MAIL MINIMUM > 100 GO D'ESPACE DISQUE SSD MINIMUM > PHP/MYSQL > LOGICIELS PREINSTALLLES > INTERFACE GRAPHIQUE D'ADMINISTRATION > TRAFIC ILLIMITE > 4 GO MEMOIRE RAM 	MENSUEL	11 700	19 500
2134 1111 112 1112	CONCEPTIONS ET ACQUISITION DE SYSTÈMES D'ORGANISATION-PROGICIELS	HEBERGEMENT VPS <ul style="list-style-type: none"> > NOM DE DOMAINE OFFERT > CERTIFICAT SSL (HTTPS) > ADRESSES E-MAIL PROFESSIONNELLES > 100 GO / BOITE MAIL MINIMUM > 100 GO D'ESPACE DISQUE SSD MINIMUM > PHP / MYSQL > LOGICIELS PREINSTALLLES > INTERFACE GRAPHIQUE D'ADMINISTRATION > TRAFIC ILLIMITE > 4 GO MEMOIRE RAM 	MENSUEL	54 900	91 500
2134 1111 112 1113	CONCEPTIONS ET ACQUISITION DE SYSTÈMES D'ORGANISATION-PROGICIELS	HEBERGEMENT CLOUD <ul style="list-style-type: none"> > NOM DE DOMAINE OFFERT > CERTIFICAT SSL (HTTPS) > ADRESSES E-MAIL PROFESSIONNELLES > 250 GO / BOITE MAIL MINIMUM > 250 GO D'ESPACE DISQUE SSD MINIMUM > PHP / MYSQL > LOGICIELS PREINSTALLLES > INTERFACE GRAPHIQUE D'ADMINISTRATION > TRAFIC ILLIMITE > 8 GO MEMOIRE RAM 	MENSUEL	172 800	288 000

CODE	FAMILLE	DESIGNATIONS	UNITE DE MESURE	BI	BS
2134 1111 112 1114	CONCEPTIONS ET ACQUISITION DE SYSTÈMES D'ORGANISATION-PROGICIELS	HEBERGEMENT DEDIE <ul style="list-style-type: none"> > NOM DE DOMAINE OFFERT > CERTIFICAT SSL (HTTPS) > ADRESSES E-MAIL PROFESSIONNELLES > 250GO / BOITE MAIL MINIMUM > 250 GO D'ESPACE DISQUE SSD MINIMUM > PHP / MYSQL > LOGICIELS PREINSTALLLES > INTERFACE GRAPHIQUE D'ADMINISTRATION > TRAFIC ILLIMITE > 8 GO MEMOIRE RAM 	MENSUEL	54 900	91 500

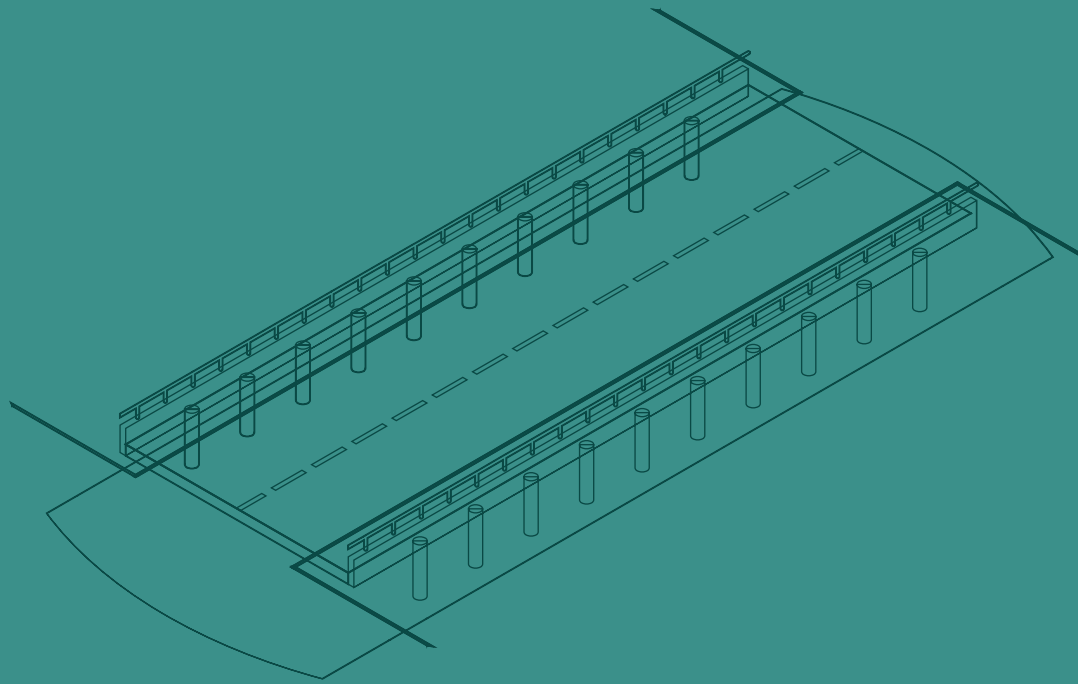


**IMMOBILISATIONS
CORPORELLES
ACQUISITIONS ET
AMENAGEMENTS DES
SOLS ET SOUS-SOLS**

IMMOBILISATIONS CORPORELLES ACQUISITIONS ET AMENAGEMENTS DES SOLS ET SOUS-SOLS

CODE	FAMILLE	DESIGNATIONS	UNITE DE MESURE	BI	BS
2222 1111 125 1111	SOUS-SOLS, GISEMENTS ET CARRIÈRE	SABLE LAGUNAIRE	M3	5 250	8 750
2222 1111 125 1112	SOUS-SOLS, GISEMENTS ET CARRIÈRE	SABLE LATERITIQUE	M3	7 875	13 125
2222 1111 125 1113	SOUS-SOLS, GISEMENTS ET CARRIÈRE	SABLE SILTEUX	M3	8 663	14 438
2241 1111 111 1111	PLANS D'EAU	ADDUCTION D'EAU VILLAGEOISE, CAPACITE DU CHATEAU 10 M3 POUR 2000 PERSONNES, CANALISATIONS ET ACCESSOIRES 0 KM, 1 BORNE FONTAINE, 0 BRANCHEMENT PARTICULIER	U	18 215 375	30 358 959
2241 1111 111 1112	PLANS D'EAU	ADDUCTION D'EAU VILLAGEOISE, CAPACITE DU CHATEAU 100M3 POUR 20000 PERSONNES, CANALISATIONS ET ACCESSOIRES 29 KM, 80 BORNES FONTAINES, 5 BRANCHEMENTS PARTICULIERS	U	239 495 735	399 159 558

CODE	FAMILLE	DESIGNATIONS	UNITE DE MESURE	BI	BS
2241 1111 111 1113	PLANS D'EAU	ADDUCTION D'EAU VILLAGEOISE, CAPACITE DU CHATEAU 20 M3 POUR 4000 PERSONNES, CANALISATIONS ET ACCESSOIRES 5 KM, 16 BORNES FONTAINES	U	61 670 375	102 783 959
2241 1111 111 1114	PLANS D'EAU	ADDUCTION D'EAU VILLAGEOISE, CAPACITE DU CHATEAU 30 M3 POUR 6000 PERSONNES, CANALISATIONS ET ACCESSOIRES 8 KM, 24 BORNES FONTAINES, 5 BRANCHEMENTS PARTICULIERS	U	93 148 580	155 247 634
2241 1111 111 1115	PLANS D'EAU	ADDUCTION D'EAU VILLAGEOISE, CAPACITE DU CHATEAU 40 M3 POUR 8000 PERSONNES, CANALISATIONS ET ACCESSOIRES 11 KM, 32 BORNES FONTAINES, 5 BRANCHEMENTS PARTICULIERS	U	105 399 040	175 665 066
2241 1111 111 1116	PLANS D'EAU	ADDUCTION D'EAU VILLAGEOISE, CAPACITE DU CHATEAU 50 M3 POUR 10000 PERSONNES, CANALISATIONS ET ACCESSOIRES 14 KM, 40 BORNES FONTAINES, 5 BRANCHEMENTS PARTICULIERS	U	126 164 375	210 273 959
2241 1111 111 1117	PLANS D'EAU	ADDUCTION D'EAU VILLAGEOISE, CAPACITE DU CHATEAU 60M3 POUR 12000 PERSONNES, CANALISATIONS ET ACCESSOIRES 17KM, 48 BORNES FONTAINES, 5 BRANCHEMENTS PARTICULIERS	U	162 428 613	270 714 355
2241 1111 111 1118	PLANS D'EAU	ADDUCTION D'EAU VILLAGEOISE, CAPACITE DU CHATEAU 70M3 POUR 14000 PERSONNES, CANALISATIONS ET ACCESSOIRES 20KM, 56 BORNES FONTAINES, 5 BRANCHEMENTS PARTICULIERS	U	171 021 140	285 035 233
2241 1111 111 1119	PLANS D'EAU	ADDUCTION D'EAU VILLAGEOISE, CAPACITE DU CHATEAU 80M3 POUR 16000 PERSONNES, CANALISATIONS ET ACCESSOIRES 23KM, 64 BORNES FONTAINES, 5 BRANCHEMENTS PARTICULIERS	U	194 471 543	324 119 238
2241 1111 111 1121	PLANS D'EAU	ADDUCTION D'EAU VILLAGEOISE, CAPACITE DU CHATEAU 90M3 POUR 18000PERSONNES, CANALISATIONS ET ACCESSOIRES 26KM, 72 BORNES FONTAINES, 5 BRANCHEMENTS PARTICULIERS	U	217 460 285	362 433 808



**IMMOBILISATIONS
CORPORELLES
ACQUISITIONS,
CONSTRUCTIONS ET
GROSSES REPARATIONS
DES IMMEUBLES**

IMMOBILISATIONS CORPORELLES ACQUISITIONS, CONSTRUCTIONS ET GROSSES REPARATIONS DES IMMEUBLES

CODE	FAMILLE	DESIGNATIONS	UNITE DE MESURE	BI	BS
2311 1111 117 1111	BÂTIMENTS ADMINISTRATIFS À USAGE DE BUREAU	BLOC ADMINISTRATIF SANS ÉQUIPEMENT CONSTRUCTION SUR SOL AVEC DÉCLIVITÉ (ACCESSIBLE AVEC SEMELLES ISOLÉES)	M2	180 348	300 580
2311 1111 117 1112	BÂTIMENTS ADMINISTRATIFS À USAGE DE BUREAU	BLOC ADMINISTRATIF SANS ÉQUIPEMENT CONSTRUCTION SUR SOL LACUSTRE (OUVRAGE SUR PILOTIS FONDÉS SUR RADIER GÉNÉRAL)	M2	278 087	463 478
2311 1111 117 1113	BÂTIMENTS ADMINISTRATIFS À USAGE DE BUREAU	BLOC ADMINISTRATIF SANS ÉQUIPEMENT CONSTRUCTION SUR SOL MARÉCAGEUX (ACCESSIBLE AVEC FONDATION EN SEMELLES ISOLÉES + LONGRINES)	M2	177 863	296 438
2311 1111 117 1114	BÂTIMENTS ADMINISTRATIFS À USAGE DE BUREAU	BLOC ADMINISTRATIF SANS ÉQUIPEMENT, CONSTRUCTION SUR SOL ARGILEUX (FONDATION EN RADIER GENERAL)	M2	227 782	379 636

CODE	FAMILLE	DESIGNATIONS	UNITE DE MESURE	BI	BS
2311 1111 117 1115	BÂTIMENTS ADMINISTRATIFS À USAGE DE BUREAU	BLOC ADMINISTRATIF SANS ÉQUIPEMENT, CONSTRUCTION SUR SOL ORDINAIRE (SEMELLES ISOLÉES)	M2	170 564	284 274
2329 1111 111 1111	BÂTIMENTS ADMINISTRATIFS À USAGE DE LOGEMENT	CONSTRUCTION D'UN LOGEMENT AU NIVEAU ARRONDISSEMENT SUR PILOTIS (CARACTÉRISTIQUES : COUVERTURE EN PLANCHER DE COPRS CREUX DE 15+5 + ÉTANCHÉITÉ MULTICOUCHES, CARREAUX SOL DANS TOUTES LES SALLES, LA CUISINE ET LES TOILETTES RECEVRONT DES FAÏENCES AUX MURS. FOSSE SEPTIQUE + PUISARDS)	M2	225 713	376 188
2329 1111 112 1111	BÂTIMENTS ADMINISTRATIFS À USAGE DE LOGEMENT	CONSTRUCTION D'UN LOGEMENT SUR TERRE FERME (CARACTÉRISTIQUES: COUVERTURE EN PLANCHER EN CORPS CREUX DE 15+5 + ÉTANCHÉITÉ MULTICOUCHES, CARREAUX SOL DANS TOUTES LES SALLES, LA CUISINE ET LES TOILETTES RECEVRONT DES FAÏENCES AUX MURS.TOUS LES AUTRES CORPS D'ÉTAT Y COMPRIS FOSSE SEPTIQUE + PUISARDS)	M2	173 625	289 375
2331 1111 112 1111	BÂTIMENTS ADMINISTRATIFS À USAGE TECHNIQUE, INDUSTRIEL ET COMMERCIAL	MODULE DE DEUX SALLES DE CLASSE PLUS BUREAU ET MAGASIN (M2SC + BM) SANS EQUIPEMENT, CONSTRUCTION SUR SOL ARGILEUX (FONDATION EN RADIER GENERAL)	M2	165 140	275 233
2331 1111 112 1112	BÂTIMENTS ADMINISTRATIFS À USAGE TECHNIQUE, INDUSTRIEL ET COMMERCIAL	MODULE DE DEUX SALLES DE CLASSE PLUS BUREAU ET MAGASIN (M2SC + BM) SANS ÉQUIPEMENT, CONSTRUCTION SUR SOL AVEC DÉCLIVITÉ (ACCESSIBLE AVEC SEMELLES ISOLÉES)	M2	98 438	164 063
2331 1111 112 1113	BÂTIMENTS ADMINISTRATIFS À USAGE TECHNIQUE, INDUSTRIEL ET COMMERCIAL	MODULE DE DEUX SALLES DE CLASSE PLUS BUREAU ET MAGASIN (M2SC + BM) SANS ÉQUIPEMENT, CONSTRUCTION SUR SOL LACUSTRE (OUVRAGE SUR PILOTIS FONDÉS SUR RADIER GÉNÉRAL)	M2	221 625	369 375
2331 1111 112 1114	BÂTIMENTS ADMINISTRATIFS À USAGE TECHNIQUE, INDUSTRIEL ET COMMERCIAL	MODULE DE DEUX SALLES DE CLASSE PLUS BUREAU ET MAGASIN (M2SC + BM) SANS ÉQUIPEMENT, CONSTRUCTION SUR SOL MARÉCAGEUX (ACCESSIBLE AVEC FONDATION EN SEMELLES ISOLÉES + LONGRINES)	M2	120 188	200 313

CODE	FAMILLE	DESIGNATIONS	UNITE DE MESURE	BI	BS
2331 1111 112 1115	BÂTIMENTS ADMINISTRATIFS À USAGE TECHNIQUE, INDUSTRIEL ET COMMERCIAL	MODULE DE DEUX SALLES DE CLASSE PLUS BUREAU ET MAGASIN (M2SC + BM) SANS ÉQUIPEMENT, CONSTRUCTION SUR SOL ORDINAIRE (SEMELLES ISOLÉES)	M2	86 390	143 983
2331 1111 112 1116	BÂTIMENTS ADMINISTRATIFS À USAGE TECHNIQUE, INDUSTRIEL ET COMMERCIAL	MODULE DE DEUX SALLES DE CLASSE SIMPLE (M2SC) SANS EQUIPEMENT, CONSTRUCTION SUR SOL ARGILEUX (FONDATION EN RADIER GENERAL)	M2	166 125	276 875
2331 1111 112 1117	BÂTIMENTS ADMINISTRATIFS À USAGE TECHNIQUE, INDUSTRIEL ET COMMERCIAL	MODULE DE DEUX SALLES DE CLASSE SIMPLE (M2SC) SANS ÉQUIPEMENT, CONSTRUCTION SUR SOL AVEC DÉCLIVITÉ (ACCESSIBLE AVEC SEMELLES ISOLÉES)	M2	104 625	174 375
2331 1111 112 1118	BÂTIMENTS ADMINISTRATIFS À USAGE TECHNIQUE, INDUSTRIEL ET COMMERCIAL	MODULE DE DEUX SALLES DE CLASSE SIMPLE (M2SC) SANS ÉQUIPEMENT, CONSTRUCTION SUR SOL LACUSTRE (OUVRAGE SUR PILOTIS FONDÉS SUR RADIER GÉNÉRAL)	M2	225 375	375 625
2331 1111 112 1119	BÂTIMENTS ADMINISTRATIFS À USAGE TECHNIQUE, INDUSTRIEL ET COMMERCIAL	MODULE DE DEUX SALLES DE CLASSE SIMPLE (M2SC) SANS ÉQUIPEMENT, CONSTRUCTION SUR SOL MARÉCAGEUX (ACCESSIBLE AVEC FONDATION EN SEMELLES ISOLÉES + LONGRINES)	M2	116 850	194 750
2331 1111 112 1121	BÂTIMENTS ADMINISTRATIFS À USAGE TECHNIQUE, INDUSTRIEL ET COMMERCIAL	MODULE DE DEUX SALLES DE CLASSE SIMPLE (M2SC) SANS ÉQUIPEMENT, CONSTRUCTION SUR SOL ORDINAIRE (SEMELLES ISOLÉES)	M2	100 800	168 000

CODE	FAMILLE	DESIGNATIONS	UNITE DE MESURE	BI	BS
2331 1111 112 1122	BÂTIMENTS ADMINISTRATIFS À USAGE TECHNIQUE, INDUSTRIEL ET COMMERCIAL	MODULE DE HUIT SALLES DE CLASSE SIMPLE (M8SC) EN R+1 SANS EQUIPEMENT, CONSTRUCTION SUR SOL ARGILEUX (FONDATION EN RADIER GENERAL)	M2	234 495	390 825
2331 1111 112 1123	BÂTIMENTS ADMINISTRATIFS À USAGE TECHNIQUE, INDUSTRIEL ET COMMERCIAL	MODULE DE HUIT SALLES DE CLASSE SIMPLE (M8SC) EN R+1 SANS ÉQUIPEMENT, CONSTRUCTION SUR SOL AVEC DÉCLIVITÉ (ACCESSIBLE AVEC SEMELLES ISOLÉES)	M2	176 528	294 213
2331 1111 112 1124	BÂTIMENTS ADMINISTRATIFS À USAGE TECHNIQUE, INDUSTRIEL ET COMMERCIAL	MODULE DE HUIT SALLES DE CLASSE SIMPLE (M8SC) EN R+1 SANS ÉQUIPEMENT, CONSTRUCTION SUR SOL LACUSTRE (OUVRAGE SUR PILOTIS FONDÉS SUR RADIER GÉNÉRAL)	M2	253 247	422 079
2331 1111 112 1125	BÂTIMENTS ADMINISTRATIFS À USAGE TECHNIQUE, INDUSTRIEL ET COMMERCIAL	MODULE DE HUIT SALLES DE CLASSE SIMPLE (M8SC) EN R+1 SANS ÉQUIPEMENT, CONSTRUCTION SUR SOL MARÉCAGEUX (ACCESSIBLE AVEC FONDATION EN SEMELLES ISOLÉES + LONGRINES)	M2	186 827	311 379
2331 1111 112 1126	BÂTIMENTS ADMINISTRATIFS À USAGE TECHNIQUE, INDUSTRIEL ET COMMERCIAL	MODULE DE HUIT SALLES DE CLASSE SIMPLE (M8SC) EN R+1 SANS ÉQUIPEMENT, CONSTRUCTION SUR SOL ORDINAIRE (SEMELLES ISOLÉES)	M2	156 812	261 353
2331 1111 112 1127	BÂTIMENTS ADMINISTRATIFS À USAGE TECHNIQUE, INDUSTRIEL ET COMMERCIAL	MODULE DE QUATRE SALLES DE CLASSE SIMPLE (M4SC) SANS EQUIPEMENT, CONSTRUCTION SUR SOL ARGILEUX (FONDATION EN RADIER GENERAL)	M2	155 500	259 166

CODE	FAMILLE	DESIGNATIONS	UNITE DE MESURE	BI	BS
2331 1111 112 1128	BÂTIMENTS ADMINISTRATIFS À USAGE TECHNIQUE, INDUSTRIEL ET COMMERCIAL	MODULE DE QUATRE SALLES DE CLASSE SIMPLE (M4SC) SANS ÉQUIPEMENT, CONSTRUCTION SUR SOL AVEC DÉCLIVITÉ (ACCESSIBLE AVEC SEMELLES ISOLÉES)	M2	87 600	146 000
2331 1111 112 1129	BÂTIMENTS ADMINISTRATIFS À USAGE TECHNIQUE, INDUSTRIEL ET COMMERCIAL	MODULE DE QUATRE SALLES DE CLASSE SIMPLE (M4SC) SANS ÉQUIPEMENT, CONSTRUCTION SUR SOL LACUSTRE (OUVRAGE SUR PILOTIS FONDÉS SUR RADIER GÉNÉRAL)	M2	211 337	352 229
2331 1111 112 1131	BÂTIMENTS ADMINISTRATIFS À USAGE TECHNIQUE, INDUSTRIEL ET COMMERCIAL	MODULE DE QUATRE SALLES DE CLASSE SIMPLE (M4SC) SANS ÉQUIPEMENT, CONSTRUCTION SUR SOL MARÉCAGEUX (ACCESSIBLE AVEC FONDATION EN SEMELLES ISOLÉES + LONGRINES)	M2	92 711	154 519
2331 1111 112 1132	BÂTIMENTS ADMINISTRATIFS À USAGE TECHNIQUE, INDUSTRIEL ET COMMERCIAL	MODULE DE QUATRE SALLES DE CLASSE SIMPLE (M4SC) SANS ÉQUIPEMENT, CONSTRUCTION SUR SOL ORDINAIRE (SEMELLES ISOLÉES)	M2	77 816	129 694
2331 1111 112 1133	BÂTIMENTS ADMINISTRATIFS À USAGE TECHNIQUE, INDUSTRIEL ET COMMERCIAL	MODULE DE SIX SALLES DE CLASSE PLUS BUREAU ET MAGASIN (M6SC + BM) EN R+1 SANS EQUIPEMENT, CONSTRUCTION SUR SOL ARGILEUX (FONDATION EN RADIER GENERAL)	M2	243 562	405 936
2331 1111 112 1134	BÂTIMENTS ADMINISTRATIFS À USAGE TECHNIQUE, INDUSTRIEL ET COMMERCIAL	MODULE DE SIX SALLES DE CLASSE PLUS BUREAU ET MAGASIN (M6SC + BM) EN R+1 SANS ÉQUIPEMENT, CONSTRUCTION SUR SOL AVEC DÉCLIVITÉ (ACCESSIBLE AVEC SEMELLES ISOLÉES)	M2	178 650	297 750

CODE	FAMILLE	DESIGNATIONS	UNITE DE MESURE	BI	BS
2331 1111 112 1135	BÂTIMENTS ADMINISTRATIFS À USAGE TECHNIQUE, INDUSTRIEL ET COMMERCIAL	MODULE DE SIX SALLES DE CLASSE PLUS BUREAU ET MAGASIN (M6SC + BM) EN R+1 SANS ÉQUIPEMENT, CONSTRUCTION SUR SOL LACUSTRE (OUVRAGE SUR PILOTIS FONDÉS SUR RADIER GÉNÉRAL)	M2	296 250	493 750
2331 1111 112 1136	BÂTIMENTS ADMINISTRATIFS À USAGE TECHNIQUE, INDUSTRIEL ET COMMERCIAL	MODULE DE SIX SALLES DE CLASSE PLUS BUREAU ET MAGASIN (M6SC + BM) EN R+1 SANS ÉQUIPEMENT, CONSTRUCTION SUR SOL MARÉCAGEUX (ACCESSIBLE AVEC FONDATION EN SEMELLES ISOLÉES + LONGRINES)	M2	205 875	343 125
2331 1111 112 1137	BÂTIMENTS ADMINISTRATIFS À USAGE TECHNIQUE, INDUSTRIEL ET COMMERCIAL	MODULE DE SIX SALLES DE CLASSE PLUS BUREAU ET MAGASIN (M6SC + BM) EN R+1 SANS ÉQUIPEMENT, CONSTRUCTION SUR SOL ORDINAIRE (SEMELLES ISOLÉES)	M2	163 187	271 978
2331 1111 112 1138	BÂTIMENTS ADMINISTRATIFS À USAGE TECHNIQUE, INDUSTRIEL ET COMMERCIAL	MODULE DE SIX SALLES DE CLASSE SIMPLE (M6SC) EN R+1 SANS EQUIPEMENT, CONSTRUCTION SUR SOL ARGILEUX (FONDATION EN RADIER GENERAL)	M2	243 562	405 936
2331 1111 112 1139	BÂTIMENTS ADMINISTRATIFS À USAGE TECHNIQUE, INDUSTRIEL ET COMMERCIAL	MODULE DE SIX SALLES DE CLASSE SIMPLE (M6SC) EN R+1 SANS ÉQUIPEMENT, CONSTRUCTION SUR SOL AVEC DÉCLIVITÉ (ACCESSIBLE AVEC SEMELLES ISOLÉES)	M2	178 650	297 750
2331 1111 112 1141	BÂTIMENTS ADMINISTRATIFS À USAGE TECHNIQUE, INDUSTRIEL ET COMMERCIAL	MODULE DE SIX SALLES DE CLASSE SIMPLE (M6SC) EN R+1 SANS ÉQUIPEMENT, CONSTRUCTION SUR SOL LACUSTRE (OUVRAGE SUR PILOTIS FONDÉS SUR RADIER GÉNÉRAL)	M2	300 750	501 250

CODE	FAMILLE	DESIGNATIONS	UNITE DE MESURE	BI	BS
2331 1111 112 1142	BÂTIMENTS ADMINISTRATIFS À USAGE TECHNIQUE, INDUSTRIEL ET COMMERCIAL	MODULE DE SIX SALLES DE CLASSE SIMPLE (M6SC) EN R+1 SANS ÉQUIPEMENT, CONSTRUCTION SUR SOL MARÉCAGEUX (ACCESSIBLE AVEC FONDATION EN SEMELLES ISOLÉES + LONGRINES)	M2	200 700	334 500
2331 1111 112 1143	BÂTIMENTS ADMINISTRATIFS À USAGE TECHNIQUE, INDUSTRIEL ET COMMERCIAL	MODULE DE SIX SALLES DE CLASSE SIMPLE (M6SC) EN R+1 SANS ÉQUIPEMENT, CONSTRUCTION SUR SOL ORDINAIRE (SEMELLES ISOLÉES)	M2	163 187	271 978
2331 1111 112 1144	BÂTIMENTS ADMINISTRATIFS À USAGE TECHNIQUE, INDUSTRIEL ET COMMERCIAL	MODULE DE TROIS SALLES DE CLASSE PLUS BUREAU ET MAGASIN (M3SC + BM) SANS EQUIPEMENT, CONSTRUCTION SUR SOL ARGILEUX (FONDATION EN RADIER GENERAL)	M2	162 207	270 345
2331 1111 112 1145	BÂTIMENTS ADMINISTRATIFS À USAGE TECHNIQUE, INDUSTRIEL ET COMMERCIAL	MODULE DE TROIS SALLES DE CLASSE PLUS BUREAU ET MAGASIN (M3SC + BM) SANS ÉQUIPEMENT, CONSTRUCTION SUR SOL AVEC DÉCLIVITÉ (ACCESSIBLE AVEC SEMELLES ISOLÉES)	M2	108 750	181 250
2331 1111 112 1146	BÂTIMENTS ADMINISTRATIFS À USAGE TECHNIQUE, INDUSTRIEL ET COMMERCIAL	MODULE DE TROIS SALLES DE CLASSE PLUS BUREAU ET MAGASIN (M3SC + BM) SANS ÉQUIPEMENT, CONSTRUCTION SUR SOL LACUSTRE (OUVRAGE SUR PILOTIS FONDÉS SUR RADIER GÉNÉRAL)	M2	207 375	345 625
2331 1111 112 1147	BÂTIMENTS ADMINISTRATIFS À USAGE TECHNIQUE, INDUSTRIEL ET COMMERCIAL	MODULE DE TROIS SALLES DE CLASSE PLUS BUREAU ET MAGASIN (M3SC + BM) SANS ÉQUIPEMENT, CONSTRUCTION SUR SOL MARÉCAGEUX (ACCESSIBLE AVEC FONDATION EN SEMELLES ISOLÉES + LONGRINES)	M2	131 700	219 500

CODE	FAMILLE	DESIGNATIONS	UNITE DE MESURE	BI	BS
2331 1111 112 1148	BÂTIMENTS ADMINISTRATIFS À USAGE TECHNIQUE, INDUSTRIEL ET COMMERCIAL	MODULE DE TROIS SALLES DE CLASSE PLUS BUREAU ET MAGASIN (M3SC + BM) SANS ÉQUIPEMENT, CONSTRUCTION SUR SOL ORDINAIRE (SEMELLES ISOLÉES)	M2	87 680	146 133
2331 1111 112 1149	BÂTIMENTS ADMINISTRATIFS À USAGE TECHNIQUE, INDUSTRIEL ET COMMERCIAL	MODULE DE TROIS SALLES DE CLASSE SIMPLE (M3SC) SANS EQUIPEMENT, CONSTRUCTION SUR SOL ARGILEUX (FONDATION EN RADIER GENERAL)	M2	168 150	280 250
2331 1111 112 1151	BÂTIMENTS ADMINISTRATIFS À USAGE TECHNIQUE, INDUSTRIEL ET COMMERCIAL	MODULE DE TROIS SALLES DE CLASSE SIMPLE (M3SC) SANS ÉQUIPEMENT, CONSTRUCTION SUR SOL AVEC DÉCLIVITÉ (ACCESSIBLE AVEC SEMELLES ISOLÉES)	M2	105 000	175 000
2331 1111 112 1152	BÂTIMENTS ADMINISTRATIFS À USAGE TECHNIQUE, INDUSTRIEL ET COMMERCIAL	MODULE DE TROIS SALLES DE CLASSE SIMPLE (M3SC) SANS ÉQUIPEMENT, CONSTRUCTION SUR SOL LACUSTRE (OUVRAGE SUR PILOTIS FONDÉS SUR RADIER GÉNÉRAL)	M2	208 500	347 500
2331 1111 112 1153	BÂTIMENTS ADMINISTRATIFS À USAGE TECHNIQUE, INDUSTRIEL ET COMMERCIAL	MODULE DE TROIS SALLES DE CLASSE SIMPLE (M3SC) SANS ÉQUIPEMENT, CONSTRUCTION SUR SOL MARÉCAGEUX (ACCESSIBLE AVEC FONDATION EN SEMELLES ISOLÉES + LONGRINES)	M2	128 213	213 688
2331 1111 112 1154	BÂTIMENTS ADMINISTRATIFS À USAGE TECHNIQUE, INDUSTRIEL ET COMMERCIAL	MODULE DE TROIS SALLES DE CLASSE SIMPLE (M3SC) SANS ÉQUIPEMENT, CONSTRUCTION SUR SOL ORDINAIRE (SEMELLES ISOLÉES)	M2	88 500	147 500

CODE	FAMILLE	DESIGNATIONS	UNITE DE MESURE	BI	BS
2332 1111 112 1111	BÂTIMENTS ADMINISTRATIFS À USAGE TECHNIQUE, INDUSTRIEL ET COMMERCIAL	BLOC DE LATRINE À QUATRE CABINES POUR LA MATERNELLE SANS EQUIPEMENT, CONSTRUCTION SUR SOL ARGILEUX (FONDATION EN RADIER GENERAL)	M2	161 250	268 750
2332 1111 112 1112	BÂTIMENTS ADMINISTRATIFS À USAGE TECHNIQUE, INDUSTRIEL ET COMMERCIAL	BLOC DE LATRINE À QUATRE CABINES POUR LA MATERNELLE SANS EQUIPEMENT, CONSTRUCTION SUR SOL AVEC DÉCLIVITÉ (ACCESSIBLE AVEC SEMELLES ISOLÉES)	M2	146 250	243 750
2332 1111 112 1113	BÂTIMENTS ADMINISTRATIFS À USAGE TECHNIQUE, INDUSTRIEL ET COMMERCIAL	BLOC DE LATRINE À QUATRE CABINES POUR LA MATERNELLE SANS EQUIPEMENT, CONSTRUCTION SUR SOL MARÉCAGEUX (ACCESSIBLE AVEC FONDATION EN SEMELLES ISOLÉES + LONGRINES)	M2	172 085	286 808
2332 1111 112 1114	BÂTIMENTS ADMINISTRATIFS À USAGE TECHNIQUE, INDUSTRIEL ET COMMERCIAL	BLOC DE LATRINE À QUATRE CABINES POUR LA MATERNELLE SANS EQUIPEMENT, CONSTRUCTION SUR SOL ORDINAIRE (SEMELLES ISOLÉES)	M2	142 500	237 500
2332 1111 112 1115	BÂTIMENTS ADMINISTRATIFS À USAGE TECHNIQUE, INDUSTRIEL ET COMMERCIAL	BLOC DE LATRINE À QUATRE CABINES POUR PRIMAIRE ET COLLEGE SANS EQUIPEMENT, CONSTRUCTION SUR SOL ARGILEUX (FONDATION EN RADIER GENERAL)	M2	161 250	268 750
2332 1111 112 1116	BÂTIMENTS ADMINISTRATIFS À USAGE TECHNIQUE, INDUSTRIEL ET COMMERCIAL	BLOC DE LATRINE À QUATRE CABINES POUR PRIMAIRE ET COLLEGE SANS EQUIPEMENT, CONSTRUCTION SUR SOL AVEC DÉCLIVITÉ (ACCESSIBLE AVEC SEMELLES ISOLÉES)	M2	142 500	237 500

CODE	FAMILLE	DESIGNATIONS	UNITE DE MESURE	BI	BS
2332 1111 112 1117	BÂTIMENTS ADMINISTRATIFS À USAGE TECHNIQUE, INDUSTRIEL ET COMMERCIAL	BLOC DE LATRINE À QUATRE CABINES POUR PRIMAIRE ET COLLEGE SANS EQUIPEMENT, CONSTRUCTION SUR SOL LACUSTRE (OUVRAGE SUR PILOTIS FONDÉS SUR RADIER GÉNÉRAL)	M2	187 500	312 500
2332 1111 112 1118	BÂTIMENTS ADMINISTRATIFS À USAGE TECHNIQUE, INDUSTRIEL ET COMMERCIAL	BLOC DE LATRINE À QUATRE CABINES POUR PRIMAIRE ET COLLEGE SANS EQUIPEMENT, CONSTRUCTION SUR SOL MARÉCAGEUX (ACCESSIBLE AVEC FONDATION EN SEMELLES ISOLÉES + LONGRINES)	M2	161 250	268 750
2332 1111 112 1119	BÂTIMENTS ADMINISTRATIFS À USAGE TECHNIQUE, INDUSTRIEL ET COMMERCIAL	BLOC DE LATRINE À QUATRE CABINES POUR PRIMAIRE ET COLLEGE SANS EQUIPEMENT, CONSTRUCTION SUR SOL ORDINAIRE (SEMELLES ISOLÉES)	M2	142 500	237 500
2332 1111 112 1121	BÂTIMENTS ADMINISTRATIFS À USAGE TECHNIQUE, INDUSTRIEL ET COMMERCIAL	CONSTRUCTION D'UN INCINÉRATEUR DE TYPE MONFORT	M2	1 500 000	2 500 000
2332 1111 112 1122	BÂTIMENTS ADMINISTRATIFS À USAGE TECHNIQUE, INDUSTRIEL ET COMMERCIAL	CONSTRUCTION D'UN MODULE DE DEUX (2) DOUCHES + DEUX (2) LATRINES	M2	3 281 547	5 469 245
2332 1111 112 1123	BÂTIMENTS ADMINISTRATIFS À USAGE TECHNIQUE, INDUSTRIEL ET COMMERCIAL	CONSTRUCTION D'UN MODULE D'UNE (01) DOUCHE + UNE (01) LATRINE	U	1 800 000	3 000 000

CODE	FAMILLE	DESIGNATIONS	UNITE DE MESURE	BI	BS
2332 1111 112 1124	BÂTIMENTS ADMINISTRATIFS À USAGE TECHNIQUE, INDUSTRIEL ET COMMERCIAL	CONSTRUCTION D'UNE FOSSE SEPTIQUE À 10 USAGERS EN AGGLOS	M2	525 000	875 000
2332 1111 112 1125	BÂTIMENTS ADMINISTRATIFS À USAGE TECHNIQUE, INDUSTRIEL ET COMMERCIAL	CONSTRUCTION D'UNE FOSSE SEPTIQUE À 20 USAGERS EN AGGLOS	M2	855 000	1 425 000
2332 1111 112 1126	BÂTIMENTS ADMINISTRATIFS À USAGE TECHNIQUE, INDUSTRIEL ET COMMERCIAL	CONSTRUCTION D'UNE FOSSE SEPTIQUE À 30 USAGERS EN AGGLOS	M2	1 200 000	2 000 000
2332 1111 112 1127	BÂTIMENTS ADMINISTRATIFS À USAGE TECHNIQUE, INDUSTRIEL ET COMMERCIAL	CONSTRUCTION D'UNE FOSSE SEPTIQUE À 5 USAGERS EN AGGLOS	M2	363 750	606 250
2332 1111 112 1128	BÂTIMENTS ADMINISTRATIFS À USAGE TECHNIQUE, INDUSTRIEL ET COMMERCIAL	CONSTRUCTION D'UNE FOSSE SEPTIQUE À 50 USAGERS EN AGGLOS	M2	1 959 375	3 265 625
2332 1111 112 1129	BÂTIMENTS ADMINISTRATIFS À USAGE TECHNIQUE, INDUSTRIEL ET COMMERCIAL	LABORATOIRE SANS ÉQUIPEMENT, CONSTRUCTION SUR SOL ARGILEUX (FONDATION EN RADIER GENERAL)	M2	236 414	394 024

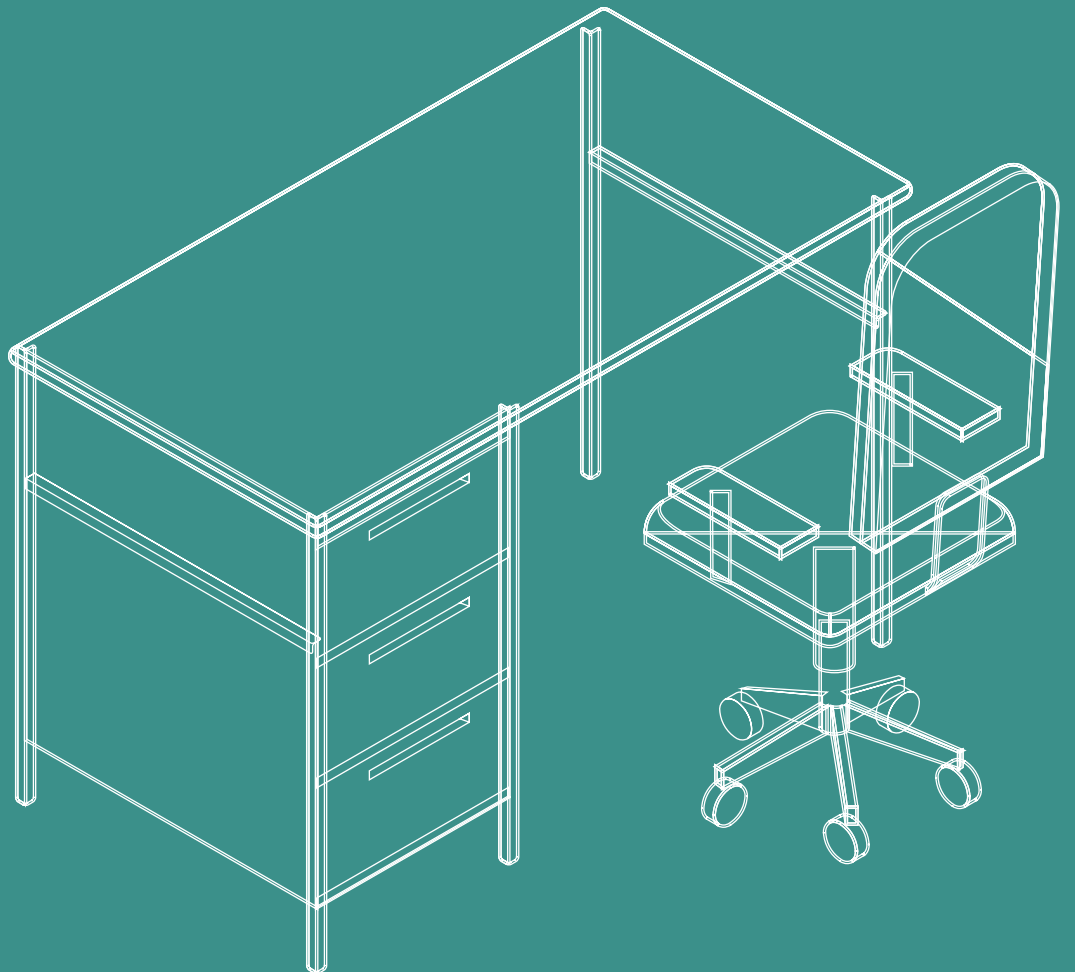
CODE	FAMILLE	DESIGNATIONS	UNITE DE MESURE	BI	BS
2332 1111 112 1131	BÂTIMENTS ADMINISTRATIFS À USAGE TECHNIQUE, INDUSTRIEL ET COMMERCIAL	LABORATOIRE SANS ÉQUIPEMENT, CONSTRUCTION SUR SOL AVEC DÉCLIVITÉ (ACCESSIBLE AVEC SEMELLES ISOLÉES)	M2	173 636	289 393
2332 1111 112 1132	BÂTIMENTS ADMINISTRATIFS À USAGE TECHNIQUE, INDUSTRIEL ET COMMERCIAL	LABORATOIRE SANS ÉQUIPEMENT, CONSTRUCTION SUR SOL LACUSTRE (OUVRAGE SUR PILOTIS FONDÉS SUR RADIER GÉNÉRAL)	M2	271 891	453 151
2332 1111 112 1133	BÂTIMENTS ADMINISTRATIFS À USAGE TECHNIQUE, INDUSTRIEL ET COMMERCIAL	LABORATOIRE SANS ÉQUIPEMENT, CONSTRUCTION SUR SOL MARÉCAGEUX (ACCESSIBLE AVEC FONDATION EN SEMELLES ISOLÉES + LONGRINES)	M2	170 555	284 258
2332 1111 112 1134	BÂTIMENTS ADMINISTRATIFS À USAGE TECHNIQUE, INDUSTRIEL ET COMMERCIAL	LABORATOIRE SANS ÉQUIPEMENT, CONSTRUCTION SUR SOL ORDINAIRE (SEMELLES ISOLÉES)	M2	163 852	273 086
2332 1111 114 1111	BÂTIMENTS ADMINISTRATIFS À USAGE TECHNIQUE, INDUSTRIEL ET COMMERCIAL	CONSTRUCTION D'UN DISPENSAIRE AU NIVEAU ARRONDISSEMENT SUR PILOTIS (CARACTÉRISTIQUES : COUVERTURE EN PLANCHER EN CORPS CREUX DE 15+5 + ÉTANCHÉITÉ MULTICOUCHES, CARREAUX SOL DANS TOUTES LES SALLES ; LES SALLES DE CONSULTATION, DE PANSEMENT, DES SOINS, LES HOSPITALISATIONS ET DES TOILETTES RECEVRONT DES FAÏENCES AUX MURS. TOUS LES AUTRES CORPS D'ÉTAT Y COMPRIS FOSSE SEPTIQUE + PUISARDS)	M2	176 109	293 516
2332 1111 114 1112	BÂTIMENTS ADMINISTRATIFS À USAGE TECHNIQUE, INDUSTRIEL ET COMMERCIAL	CONSTRUCTION D'UN DISPENSAIRE AU NIVEAU ARRONDISSEMENT SUR TERRE FERME (CARACTÉRISTIQUES : COUVERTURE EN PLANCHER À CORPS CREUX DE 15+5, ÉTANCHÉITÉ MULTICOUCHES, CARREAUX SOL DANS TOUTES LES SALLES ; LES SALLES DE CONSULTATION, DE PANSEMENT, DES SOINS, LES HOSPITALISATIONS ET DES TOILETTES RECEVRONT DES FAÏENCES AUX MURS. TOUS LES AUTRES CORPS D'ÉTAT Y COMPRIS FOSSE SEPTIQUE + PUISARDS)	M2	135 469	225 781

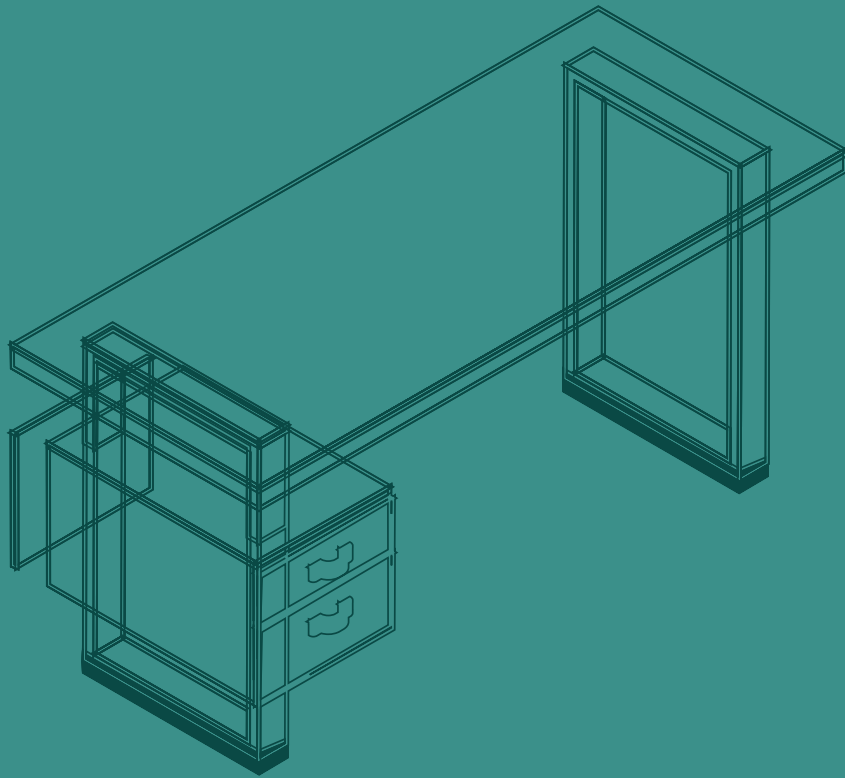
CODE	FAMILLE	DESIGNATIONS	UNITE DE MESURE	BI	BS
2332 1111 114 1113	BÂTIMENTS ADMINISTRATIFS À USAGE TECHNIQUE, INDUSTRIEL ET COMMERCIAL	CONSTRUCTION D'UNE MATERNITÉ AU NIVEAU ARRONDISSEMENT SUR PILOTIS (CARACTÉRISTIQUES : COUVERTURE EN PLANCHER DE CORPS CREUX DE 15+5 + ÉTANCHÉITÉ MULTICOUCHES, CARREAUX SOL DANS TOUTES LES SALLES, LES SALLES DE CONSULTATION, DE DILLATATION, DES HOSPITALISATION ET DES TOILETTES RECEVRONT DES FAÏENCES AUX MURS. TOUS LES AUTRES CORPS D'ÉTAT Y COMPRIS FOSSE SEPTIQUE + PUISARDS)	M2	187 157	311 928
2332 1111 114 1114	BÂTIMENTS ADMINISTRATIFS À USAGE TECHNIQUE, INDUSTRIEL ET COMMERCIAL	CONSTRUCTION D'UNE MATERNITÉ AU NIVEAU ARRONDISSEMENT SUR TERRE FERME (CARACTÉRISTIQUES : COUVERTURE À PLANCHER DE CORPS CREUX DE 15+5, ÉTANCHÉITÉ MULTICOUCHES, CARREAUX SOL DANS TOUTES LES SALLES, LES SALLES DE CONSULTATION, DE DILLATATION, DES HOSPITALISATIONS ET DES TOILETTES RECEVRONT DES FAÏENCES AUX MURS. TOUS LES AUTRES CORPS D'ÉTAT Y COMPRIS FOSSE SEPTIQUE + PUISARDS)	M2	144 188	240 313
2332 1111 114 1115	BÂTIMENTS ADMINISTRATIFS À USAGE TECHNIQUE, INDUSTRIEL ET COMMERCIAL	CONSTRUCTION D'UNE MATERNITÉ ISOLÉE AU NIVEAU ARRONDISSEMENT SUR PILOTIS (CARACTÉRISTIQUES : COUVERTURE EN PLANCHER DE CORPS CREUX DE 15+5 + ÉTANCHÉITÉ MULTICOUCHES, CARREAUX SOL DANS TOUTES LES SALLES, LES SALLES DE CONSULTATION, DE DILLATATION, DES HOSPITALISATION ET DES TOILETTES RECEVRONT DES FAÏENCES AUX MURS. TOUS LES AUTRES CORPS D'ÉTAT Y COMPRIS FOSSE SEPTIQUE + PUISARDS)	M2	187 931	313 219
2332 1111 114 1116	BÂTIMENTS ADMINISTRATIFS À USAGE TECHNIQUE, INDUSTRIEL ET COMMERCIAL	CONSTRUCTION D'UNE MATERNITÉ ISOLÉE AU NIVEAU ARRONDISSEMENT SUR PILOTIS (CARACTÉRISTIQUES : COUVERTURE EN PLANCHER DE CORPS CREUX DE 15+5 + ÉTANCHÉITÉ MULTICOUCHES, CARREAUX SOL DANS TOUTES LES SALLES, LES SALLES DE CONSULTATION, DE DILLATATION, DES HOSPITALISATION ET DES TOILETTES RECEVRONT DES FAÏENCES AUX MURS. TOUS LES AUTRES CORPS D'ÉTAT Y COMPRIS FOSSE SEPTIQUE + PUISARDS)	M2	187 931	313 219
2341 1111 115 1111	OUVRAGES	BALISES DE SIGNALISATION	U	28 649	47 749
2341 1111 115 1112	OUVRAGES	PANNEAUX DE SIGNALISATION	U	150 776	251 293
2341 1111 115 1113	OUVRAGES	REPRISE DE LA SIGNLISATION HORIZONTALE (BANDE LATÉRALE, LARGEUR 18 CM)	ML	944	1 573
2341 1111 115 1114	OUVRAGES	REPRISE DE LA SIGNLISATION HORIZONTALE (LIGNE AXIALE, CONTINUE OU DISCONTINUE, LARGEUR 12 CM)	ML	755	1 258
2341 1111 115 1115	OUVRAGES	REPRISE DE LA SIGNLISATION HORIZONTALE (TOUTE AUTRE FIGURE)	M2	3 905	6 508

CODE	FAMILLE	DESIGNATIONS	UNITE DE MESURE	BI	BS
2341 1111 124 1111	OUVRAGES	CONSTRUCTION DE ROUTE BITUMÉE 1X2 VOIES DE 3,5M DE LARGEUR AVEC TROTTOIRS EN AGGLOMÉRATION ET ACCOTEMENTS EN RASE CAMPAGNE, SUPPORTANT LE TRAFIC PROJETÉ, Y COMPRIS LA MISE EN PLACE DE LA PLATEFORME REQUISE, DES OUVRAGES D'ASSAINISSEMENT, HYDRAULIQUES ET D'ART, DE L'ÉCLAIRAGE EN TRAVERSÉE D'AGGLOMÉRATION, DE LA SIGNALISATION ROUTIÈRE, DE TOUT DISPOSITIF DE SÉCURITÉ, LA RÉALISATION DES TRAVAUX CONNEXES ET CONFORATIFS, AMÉNAGEMENT DES VOIES DE DÉVIATION ET TOUTES SUJÉTIONS	KM	665 465 230	1 109 108 716
2341 1111 124 1112	OUVRAGES	CONSTRUCTION DE ROUTE BITUMÉE 2X2 VOIES DE 3,5M DE LARGEUR AVEC TROTOIRES ET PISTES CYCLABLES EN AGGLOMÉRATION ET ACCORTEMENTS EN RASE CAMPAGNE, LE TERRE-PLEIN CENTRAL, SUPPORTANT LE TRAFIC PROJETÉ, Y COMPRIS LA MISE EN PLACE DE LA PLATEFORME REQUISE, DES OUVRAGES D'ASSAINISSEMENT, HYDRAULIQUES ET D'ART, DE L'ÉCLAIRAGE EN TRAVERSÉE D'AGGLOMÉRATION, DE LA SIGNALISATION ROUTIÈRE, DE TOUT DISPOSITIF DE SÉCURITÉ, LA RÉALISATION DES TRAVAUX CONNEXES ET CONFORATIFS, AMÉNAGEMENT DES VOIES DE DÉVIATION ET TOUTES SUJÉTIONS	KM	1 372 212 555	2 287 020 925
2341 1111 124 1113	OUVRAGES	INSTALLATIONS GÉNÉRALES DU CHANTIER ET DES SERVICES GÉNÉRAUX DE L'ENTREPRISE Y COMPRIS L'AMENÉE ET LE REPLI DU MATÉRIEL, LES BUREAUX ET LOGEMENTS DE LA MISSION DE CONTRÔLE, LE LABORATOIRE COMMUN, LE FONCTIONNEMENT ET L'ENTRETIEN DES INSTALLATIONS DE CHANTIER, LES ÉTUDES COMPLÉMENTAIRES ET LA SÉCURITÉ POUR LA CONSTRUCTION DE ROUTE BITUMÉE 1X2 VOIES	FORFAIT MOIS	85 937 500	143 229 166
2341 1111 124 1114	OUVRAGES	INSTALLATIONS GÉNÉRALES DU CHANTIER ET DES SERVICES GÉNÉRAUX DE L'ENTREPRISE Y COMPRIS L'AMENÉE ET LE REPLI DU MATÉRIEL, LES BUREAUX ET LOGEMENTS DE LA MISSION DE CONTRÔLE, LE LABORATOIRE COMMUN, LE FONCTIONNEMENT ET L'ENTRETIEN DES INSTALLATIONS DE CHANTIER, LES ÉTUDES COMPLÉMENTAIRES ET LA SÉCURITÉ POUR LA CONSTRUCTION DE ROUTE BITUMÉE 2X2 VOIES	FORFAIT MOIS	119 087 500	198 479 166
2341 1111 124 1115	OUVRAGES	INSTALLATIONS GÉNÉRALES DU CHANTIER ET DES SERVICES GÉNÉRAUX DE L'ENTREPRISE Y COMPRIS L'AMENÉE ET LE REPLI DU MATÉRIEL, LES BUREAUX ET LOGEMENTS DE LA MISSION DE CONTRÔLE, LE LABORATOIRE COMMUN, LE FONCTIONNEMENT ET L'ENTRETIEN DES INSTALLATIONS DE CHANTIER, LES ÉTUDES COMPLÉMENTAIRES ET LA SÉCURITÉ POUR LA CONSTRUCTION DE ROUTE EN ENDUIT SUPERFICIEL TRI COUCHE 1X2 VOIES	FORFAIT MOIS	80 105 652	133 509 420
2341 1111 127 1111	OUVRAGES	CONSTRUCTION DE ROUTE EN ENDUIT SUPERFICIEL TRI COUCHE 1X2 VOIES DE 3,5M DE LARGEUR AVEC TROTTOIRS EN AGGLOMÉRATION ET ACCORTEMENTS EN RASE CAMPAGNE, SUPPORTANT LE TRAFIC PROJETÉ, Y COMPRIS LA MISE EN PLACE DE LA PLATEFORME REQUISE, DES OUVRAGES D'ASSAINISSEMENT, HYDRAULIQUES ET D'ART, DE L'ÉCLAIRAGE EN TRAVERSÉE D'AGGLOMÉRATION, DE LA SIGNALISATION ROUTIÈRE, DE TOUT DISPOSITIF DE SÉCURITÉ, LA RÉALISATION DES TRAVAUX CONNEXES ET CONFORATIFS, AMÉNAGEMENT DES VOIES DE DÉVIATION ET TOUTES SUJÉTIONS	KM	316 398 074	527 330 123
2345 1111 117 1111	OUVRAGES	OUVRAGESD'ART HYDRAULIQUE: CONSTRUCTION DE DALOT DE SECTION 100X100CM ² DE 7 M DELONGUEUR Y COMPRIS LES REMBLAIS TECHNIQUE ET D'ACCES	U	2 310 000	3 850 000

CODE	FAMILLE	DESIGNATIONS	UNITE DE MESURE	BI	BS
2345 1111 117 1112	OUVRAGES	OUVRAGESD'ART HYDRAULIQUE: CONSTRUCTION DE DALOT DOUBLE DE SECTION 100X100 CM ² DE 10,40M DELONGUEUR Y COMPRIS LES REMBLAIS TECHNIQUE ET D'ACCES	U	6 240 000	10 400 000
2345 1111 117 1113	OUVRAGES	OUVRAGESD'ART HYDRAULIQUE: CONSTRUCTION DE DALOT SIMPLE DE SECTION 100X100 CM ² DE 10,40M DELONGUEUR Y COMPRIS LES REMBLAIS TECHNIQUE ET D'ACCES	U	3 432 000	5 720 000
2345 1111 117 1114	OUVRAGES	OUVRAGESD'ART HYDRAULIQUE: CONSTRUCTION DE DALOT SIMPLE DE SECTION 150X100 CM ² DE 10,40M DELONGUEUR Y COMPRIS LES REMBLAIS TECHNIQUE ET D'ACCES	U	4 056 000	6 760 000
2345 1111 117 1115	OUVRAGES	OUVRAGESD'ART HYDRAULIQUE: CONSTRUCTION DE DALOT SIMPLE DE SECTION 150X150 CM ² DE 10,40M DELONGUEUR Y COMPRIS LES REMBLAIS TECHNIQUE ET D'ACCES	U	4 866 750	8 111 250
2345 1111 117 1116	OUVRAGES	OUVRAGESD'ART HYDRAULIQUE: CONSTRUCTION DE DALOT SIMPLE DE SECTION 200X100 CM ² DE 10,40M DELONGUEUR Y COMPRIS LES REMBLAIS TECHNIQUE ET D'ACCES	U	4 680 000	7 800 000
2345 1111 117 1117	OUVRAGES	OUVRAGESD'ART HYDRAULIQUE: CONSTRUCTION DE DALOT SIMPLE DE SECTION 200X200 CM ² DE 10,40M DELONGUEUR Y COMPRIS LES REMBLAIS TECHNIQUE ET D'ACCES	U	6 240 000	10 400 000
2345 1111 117 1118	OUVRAGES	OUVRAGESD'ART HYDRAULIQUE: CONSTRUCTION DE DALOT SIMPLE DE SECTION 2X (100X100) CM ² DE 10,40M DELONGUEUR Y COMPRIS LES REMBLAIS TECHNIQUE ET D'ACCES	U	6 240 000	10 400 000
2345 1111 117 1119	OUVRAGES	OUVRAGESD'ART HYDRAULIQUE: CONSTRUCTION DE DALOT SIMPLE DE SECTION 2X (200X200) CM ² DE 10,40M DELONGUEUR Y COMPRIS LES REMBLAIS TECHNIQUE ET D'ACCES	U	12 480 000	20 800 000
2345 1111 117 1121	OUVRAGES	OUVRAGESD'ART HYDRAULIQUE: CONSTRUCTION DE DALOT SIMPLE DE SECTION 2X (300X200) CM ² DE 10,40M DELONGUEUR Y COMPRIS LES REMBLAIS TECHNIQUE ET D'ACCES	U	15 600 000	26 000 000
2345 1111 117 1122	OUVRAGES	OUVRAGESD'ART HYDRAULIQUE: CONSTRUCTION DE DALOT SIMPLE DE SECTION 3X (100X100) CM ² DE 10,40M DELONGUEUR Y COMPRIS LES REMBLAIS TECHNIQUE ET D'ACCES	U	10 857 600	18 096 000
2345 1111 117 1123	OUVRAGES	OUVRAGESD'ART HYDRAULIQUE: CONSTRUCTION DE DALOT TRIPLE DE SECTION 100X100 CM ² DE 10,40 M DELONGUEUR Y COMPRIS LES REMBLAIS TECHNIQUE ET D'ACCES	U	9 585 000	15 975 000

CODE	FAMILLE	DESIGNATIONS	UNITE DE MESURE	BI	BS
2345 1111 121 1111	OUVRAGES	FORAGE A FAIBLE DEBIT ($5M3 \leq Q \leq 10M3$) Y COMPRIS IMPLANTATION ET ESSAI DE POMPAGE, 100M DE PROFONDEUR, DIAMETRE 126/140 CONSTRUIT SUR SOL SEDIMENTAIRE	U	4 104 225	6 840 375
2345 1111 121 1112	OUVRAGES	FORAGE A FAIBLE DEBIT ($5M3 \leq Q \leq 10M3$) Y COMPRIS IMPLANTATION ET ESSAI DE POMPAGE, 100M DE PROFONDEUR, DIAMETRE 126/140 CONSTRUIT SUR SOL SOCLE	U	3 500 175	5 833 625
2345 1111 121 1113	OUVRAGES	FORAGE A FAIBLE DEBIT ($5M3 \leq Q \leq 10M3$) Y COMPRIS IMPLANTATION ET ESSAI DE POMPAGE, 100M DE PROFONDEUR, DIAMETRE 150/165 CONSTRUIT SUR SOL SEDIMENTAIRE	U	4 719 000	7 865 000
2345 1111 121 1114	OUVRAGES	FORAGE A FAIBLE DEBIT ($5M3 \leq Q \leq 10M3$) Y COMPRIS IMPLANTATION ET ESSAI DE POMPAGE, 100M DE PROFONDEUR, DIAMETRE 150/165 CONSTRUIT SUR SOL SOCLE	U	3 985 200	6 642 000
2345 1111 121 1115	OUVRAGES	FORAGE A GROS DEBIT ($Q > 10M3$) Y COMPRIS IMPLANTATION ET ESSAI DE POMPAGE, 100M DE PROFONDEUR, DIAMETRE 126/140 CONSTRUIT SUR SOL SEDIMENTAIRE	U	4 703 625	7 839 375
2345 1111 121 1116	OUVRAGES	FORAGE A GROS DEBIT ($Q > 10M3$) Y COMPRIS IMPLANTATION ET ESSAI DE POMPAGE, 100M DE PROFONDEUR, DIAMETRE 126/140 CONSTRUIT SUR SOL SOCLE	U	3 487 500	5 812 500
2345 1111 121 1117	OUVRAGES	FORAGE A GROS DEBIT ($Q > 10M3$) Y COMPRIS IMPLANTATION ET ESSAI DE POMPAGE, 100M DE PROFONDEUR, DIAMETRE 150/165 CONSTRUIT SUR SOL SEDIMENTAIRE	U	5 241 150	8 735 250
2345 1111 121 1118	OUVRAGES	FORAGE A GROS DEBIT ($Q > 10M3$) Y COMPRIS IMPLANTATION ET ESSAI DE POMPAGE, 100M DE PROFONDEUR, DIAMETRE 150/165 CONSTRUIT SUR SOL SOCLE	U	4 386 150	7 310 250
2345 1111 121 1119	OUVRAGES	FORAGE A GROS DEBIT ($Q > 10M3$) Y COMPRIS IMPLANTATION ET ESSAI DE POMPAGE, 100M DE PROFONDEUR, DIAMETRE 185/200 CONSTRUIT SUR SOL SEDIMENTAIRE	U	5 709 000	9 515 000
2345 1111 121 1121	OUVRAGES	FORAGE A GROS DEBIT ($Q > 10M3$) Y COMPRIS IMPLANTATION ET ESSAI DE POMPAGE, 100M DE PROFONDEUR, DIAMETRE 185/200 CONSTRUIT SUR SOL SOCLE	U	4 884 000	8 140 000





**IMMOBILISATIONS
CORPORELLES
ACQUISITIONS ET
GROSSES REPARATIONS
DU MATERIEL ET
MOBILIER**

IMMOBILISATIONS CORPORELLES ACQUISITIONS ET GROSSES REPARATIONS DU MATERIEL ET MOBILIER

CODE	FAMILLE	DESIGNATIONS	UNITE DE MESURE	BI	BS
2411 1111 113 1111	MOBILIER ET MATÉRIEL DE LOGEMENT ET DE BUREAU	ARMOIRE DE RANGEMENT ADMINISTRATIF (HAUT STANDING) A 2 BATTANTS EN BOIS MASSIF (ACADJOU) DE 1ER CHOIX, ENTIEREMENT DEMONTABLE DE CARACTERISTIQUES: -BOIS: NE PRESENTANT NI AUBIER, NI GERPURE, NI POURRITURE, NI NOEUD DISGRACIEUX - TRAITEMENT DE SURFACE: NEUTRE SANS TEINTE -DIMENSION: (900*2000*450) MM - NOMBRE DE COMPARTIMENT: 5 DE 350MM DE HAUT CHACUN - ASSEMBLAGE: FERRURE A ASSEMBLAGE EXCENTRIQUE - FOND: DERIVE DE BOIS - FINITION: RUGOSITE ZERO DE FABRICATION LOCALE	U	187 500	312 500
2411 1111 113 1112	MOBILIER ET MATÉRIEL DE LOGEMENT ET DE BUREAU	ARMOIRE DE RANGEMENT ADMINISTRATIF (HAUT STANDING) A 2 BATTANTS EN BOIS MASSIF (AFZELIA) DE 1ER CHOIX, ENTIEREMENT DEMONTABLE DE CARACTERISTIQUES: -BOIS: NE PRESENTANT NI AUBIER, NI GERPURE, NI POURRITURE, NI NOEUD DISGRACIEUX - TRAITEMENT DE SURFACE: NEUTRE SANS TEINTE -DIMENSION: (900*2000*450) MM - NOMBRE DE COMPARTIMENT: 5 DE 350MM DE HAUT CHACUN - ASSEMBLAGE: FERRURE A ASSEMBLAGE EXCENTRIQUE - FOND: DERIVE DE BOIS - FINITION: RUGOSITE ZERO DE FABRICATION LOCALE	U	150 000	250 000
2411 1111 113 1113	MOBILIER ET MATÉRIEL DE LOGEMENT ET DE BUREAU	ARMOIRE DE RANGEMENT ADMINISTRATIF (HAUT STANDING) A 2 BATTANTS EN BOIS MASSIF (EBENE) DE 1ER CHOIX, ENTIEREMENT DEMONTABLE DE CARACTERISTIQUES: -BOIS: NE PRESENTANT NI AUBIER, NI GERPURE, NI POURRITURE, NI NOEUD DISGRACIEUX - TRAITEMENT DE SURFACE: NEUTRE SANS TEINTE -DIMENSION: (900*2000*450) MM - NOMBRE DE COMPARTIMENT: 5 DE 350MM DE HAUT CHACUN - ASSEMBLAGE: FERRURE A ASSEMBLAGE EXCENTRIQUE - FOND: DERIVE DE BOIS - FINITION: RUGOSITE ZERO DE FABRICATION LOCALE	U	187 500	312 500

CODE	FAMILLE	DESIGNATIONS	UNITE DE MESURE	BI	BS
2411 1111 113 1114	MOBILIER ET MATÉRIEL DE LOGEMENT ET DE BUREAU	ARMOIRE DE RANGEMENT ADMINISTRATIF (HAUT STANDING) A 2 BATTANTS EN BOIS MASSIF (AUTRE BOIS) DE 1ER CHOIX, ENTIEREMENT DEMONTABLE DE CARACTERISTIQUES: -BOIS: NE PRESENTANT NI AUBIER, NI GERCURE, NI POURRITURE, NI NOEUD DISGRACIEUX - TRAITEMENT DE SURFACE: NEUTRE SANS TEINTE -DIMENSION: (900*2000*450) MM - NOMBRE DE COMPARTIMENT: 5 DE 350MM DE HAUT CHACUN - ASSEMBLAGE: FERRURE A ASSEMBLAGE EXCENTRIQUE - FOND: DERIVE DE BOIS - FINITION: RUGOSITE ZERO DE FABRICATION LOCALE	U	187 500	312 500
2411 1111 113 1115	MOBILIER ET MATÉRIEL DE LOGEMENT ET DE BUREAU	ARMOIRE DE RANGEMENT ADMINISTRATIF (HAUT STANDING) A 3 BATTANTS EN BOIS MASSIF (ACADJOU) DE PREMIER CHOIX ENTIEREMENT DEMONTABLE DE CARACTERISTIQUES : -TRAITEMENT DE SURFACE : SELON BOIS IMITE -DIMENSION : 1450 X 2000 X 450 MM - NOMBRE DE COMPARTIMENTS : 5 DE 350 MM DE HAUT CHACUN - ASSEMBLAGE : FERRURE A ASSEMBLAGE EXCENTRIQUE - FOND : DERIVE DE BOIS - FINITION: RUGOSITE ZERO DE FABRICATION LOCALE, POUR MINISTRES, PRÉSIDENTS D'INSTITUTIONS DE L'ETAT ET LES MAIRES DES VILLES A STATUT PARTICULIER	U	300 000	500 000
2411 1111 113 1116	MOBILIER ET MATÉRIEL DE LOGEMENT ET DE BUREAU	ARMOIRE DE RANGEMENT ADMINISTRATIF (HAUT STANDING) A 3 BATTANTS EN BOIS MASSIF (AFZELIA) DE PREMIER CHOIX ENTIEREMENT DEMONTABLE DE CARACTERISTIQUES : -TRAITEMENT DE SURFACE : SELON BOIS IMITE -DIMENSION : 1450 X 2000 X 450 MM - NOMBRE DE COMPARTIMENTS : 5 DE 350 MM DE HAUT CHACUN - ASSEMBLAGE : FERRURE A ASSEMBLAGE EXCENTRIQUE - FOND : DERIVE DE BOIS - FINITION: RUGOSITE ZERO DE FABRICATION LOCALE, POUR MINISTRES, PRÉSIDENTS D'INSTITUTIONS DE L'ETAT ET LES MAIRES DES VILLES A STATUT PARTICULIER	U	337 500	562 500
2411 1111 113 1117	MOBILIER ET MATÉRIEL DE LOGEMENT ET DE BUREAU	ARMOIRE DE RANGEMENT ADMINISTRATIF (HAUT STANDING) A 3 BATTANTS EN BOIS MASSIF (EBENE) DE PREMIER CHOIX ENTIEREMENT DEMONTABLE DE CARACTERISTIQUES : -TRAITEMENT DE SURFACE : SELON BOIS IMITE -DIMENSION : 1450 X 2000 X 450 MM - NOMBRE DE COMPARTIMENTS : 5 DE 350 MM DE HAUT CHACUN - ASSEMBLAGE : FERRURE A ASSEMBLAGE EXCENTRIQUE - FOND : DERIVE DE BOIS - FINITION: RUGOSITE ZERO DE FABRICATION LOCALE POUR MINISTRES, PRÉSIDENTS D'INSTITUTIONS DE L'ETAT ET LES MAIRES DES VILLES A STATUT PARTICULIER	U	375 000	625 000
2411 1111 113 1118	MOBILIER ET MATÉRIEL DE LOGEMENT ET DE BUREAU	ARMOIRE DE RANGEMENT ADMINISTRATIF (HAUT STANDING) A 3 BATTANTS EN AUTRE BOIS MASSIF DE PREMIER CHOIX ENTIEREMENT DEMONTABLE DE CARACTERISTIQUES : -TRAITEMENT DE SURFACE : SELON BOIS IMITE -DIMENSION : 1450 X 2000 X 450 MM - NOMBRE DE COMPARTIMENTS : 5 DE 350 MM DE HAUT CHACUN - ASSEMBLAGE : FERRURE A ASSEMBLAGE EXCENTRIQUE - FOND : DERIVE DE BOIS - FINITION: RUGOSITE ZERO DE FABRICATION LOCALE POUR MINISTRES, PRÉSIDENTS D'INSTITUTIONS DE L'ETAT ET LES MAIRES DES VILLES A STATUT PARTICULIER	U	412 500	687 500
2411 1111 113 1119	MOBILIER ET MATÉRIEL DE LOGEMENT ET DE BUREAU	ARMOIRE DE RANGEMENT ADMINISTRATIF (HAUT STANDING) A 3 BATTANTS SEMI-VITRES EN BOIS MASSIF (ACADJOU) PREMIER CHOIX ENTIEREMENT DEMONTABLE DE CARACTERISTIQUES: -TRAITEMENT DE SURFACE: SELON BOIS IMITE -DIMENSION: 1450 X 2000 X 450 MM - NOMBRE DE COMPARTIMENTS: 5 DE 350 MM DE HAUT CHACUN - ASSEMBLAGE: FERRURE A ASSEMBLAGE EXCENTRIQUE - FOND: DERIVE DE BOIS - FINITION: RUGOSITE ZERO DE FABRICATION LOCALE POUR MINISTRES, PRÉSIDENTS D'INSTITUTIONS DE L'ETAT ET LES MAIRES DES VILLES A STATUT PARTICULIER	U	412 500	687 500

CODE	FAMILLE	DESIGNATIONS	UNITE DE MESURE	BI	BS
2411 1111 113 1121	MOBILIER ET MATÉRIEL DE LOGEMENT ET DE BUREAU	ARMOIRE DE RANGEMENT ADMINISTRATIF (HAUT STANDING) A 3 BATTANTS SEMI-VITRES EN BOIS MASSIF (AFZELIA) PREMIER CHOIX ENTIÈREMENT DEMONTABLE DE CARACTERISTIQUES: -TRAITEMENT DE SURFACE: SELON BOIS IMITE -DIMENSION: 1450 X 2000 X 450 MM - NOMBRE DE COMPARTIMENTS: 5 DE 350 MM DE HAUT CHACUN - ASSEMBLAGE: FERRURE A ASSEMBLAGE EXCENTRIQUE - FOND: DERIVE DE BOIS - FINITION: RUGOSITE ZERO DE FABRICATION LOCALE POUR MINISTRES, PRÉSIDENTS D'INSTITUTIONS DE L'ETAT ET LES MAIRES DES VILLES A STATUT PARTICULIER	U	579 375	965 625
2411 1111 113 1122	MOBILIER ET MATÉRIEL DE LOGEMENT ET DE BUREAU	ARMOIRE DE RANGEMENT ADMINISTRATIF (HAUT STANDING) A 3 BATTANTS SEMI-VITRES EN BOIS MASSIF (EBENE) PREMIER CHOIX ENTIÈREMENT DEMONTABLE DE CARACTERISTIQUES: -TRAITEMENT DE SURFACE: SELON BOIS IMITE -DIMENSION: 1450 X 2000 X 450 MM - NOMBRE DE COMPARTIMENTS: 5 DE 350 MM DE HAUT CHACUN - ASSEMBLAGE: FERRURE A ASSEMBLAGE EXCENTRIQUE - FOND: DERIVE DE BOIS - FINITION: RUGOSITE ZERO DE FABRICATION LOCALE POUR MINISTRES, PRÉSIDENTS D'INSTITUTIONS DE L'ETAT ET LES MAIRES DES VILLES A STATUT PARTICULIER	U	412 500	687 500
2411 1111 113 1123	MOBILIER ET MATÉRIEL DE LOGEMENT ET DE BUREAU	ARMOIRE DE RANGEMENT ADMINISTRATIF (HAUT STANDING) A 3 BATTANTS SEMI-VITRES EN AUTRE BOIS MASSIF PREMIER CHOIX ENTIÈREMENT DEMONTABLE DE CARACTERISTIQUES: -TRAITEMENT DE SURFACE: SELON BOIS IMITE -DIMENSION: 1450 X 2000 X 450 MM - NOMBRE DE COMPARTIMENTS: 5 DE 350 MM DE HAUT CHACUN - ASSEMBLAGE: FERRURE A ASSEMBLAGE EXCENTRIQUE - FOND: DERIVE DE BOIS - FINITION: RUGOSITE ZERO DE FABRICATION LOCALE POUR MINISTRES, PRÉSIDENTS D'INSTITUTIONS DE L'ETAT ET LES MAIRES DES VILLES A STATUT PARTICULIER	U	487 500	812 500
2411 1111 113 1124	MOBILIER ET MATÉRIEL DE LOGEMENT ET DE BUREAU	ARMOIRE DE RANGEMENT EN BOIS (ACADJOU) A CLAPET OU A TIROIR A 10 CASIERS	U	232 500	387 500
2411 1111 113 1125	MOBILIER ET MATÉRIEL DE LOGEMENT ET DE BUREAU	ARMOIRE DE RANGEMENT EN BOIS (ACADJOU) A CLAPET OU A TIROIR A 5 CASIERS	U	127 500	212 500
2411 1111 113 1126	MOBILIER ET MATÉRIEL DE LOGEMENT ET DE BUREAU	ARMOIRE DE RANGEMENT EN BOIS (ACADJOU) AVEC PORTE COULISSANTE	U	270 000	450 000
2411 1111 113 1127	MOBILIER ET MATÉRIEL DE LOGEMENT ET DE BUREAU	ARMOIRE DE RANGEMENT EN BOIS (AFZELIA) A CLAPET OU A TIROIR A 10 CASIERS	U	255 000	425 000

CODE	FAMILLE	DESIGNATIONS	UNITE DE MESURE	BI	BS
2411 1111 113 1128	MOBILIER ET MATÉRIEL DE LOGEMENT ET DE BUREAU	ARMOIRE DE RANGEMENT EN BOIS (AFZELIA) A CLAPET OU A TIROIR A 5 CASIERS	U	127 500	212 500
2411 1111 113 1129	MOBILIER ET MATÉRIEL DE LOGEMENT ET DE BUREAU	ARMOIRE DE RANGEMENT EN BOIS (AFZELIA) AVEC PORTE COULISSANTE	U	270 000	450 000
2411 1111 113 1131	MOBILIER ET MATÉRIEL DE LOGEMENT ET DE BUREAU	ARMOIRE DE RANGEMENT EN BOIS (EBENE) A CLAPET OU A TIROIR A 10 CASIERS	U	255 000	425 000
2411 1111 113 1132	MOBILIER ET MATÉRIEL DE LOGEMENT ET DE BUREAU	ARMOIRE DE RANGEMENT EN BOIS (EBENE) A CLAPET OU A TIROIR A 5 CASIERS	U	127 500	212 500
2411 1111 113 1133	MOBILIER ET MATÉRIEL DE LOGEMENT ET DE BUREAU	ARMOIRE DE RANGEMENT EN BOIS (EBENE) AVEC PORTE COULISSANTE	U	258 750	431 250
2411 1111 113 1134	MOBILIER ET MATÉRIEL DE LOGEMENT ET DE BUREAU	ARMOIRE DE RANGEMENT METALLIQUE A CLAPET OU A TIROIR A 10 CASIERS	U	187 500	312 500
2411 1111 113 1135	MOBILIER ET MATÉRIEL DE LOGEMENT ET DE BUREAU	ARMOIRE DE RANGEMENT METALLIQUE A CLAPET OU A TIROIR A 5 CASIERS	U	165 000	275 000
2411 1111 113 1136	MOBILIER ET MATÉRIEL DE LOGEMENT ET DE BUREAU	ARMOIRE DE RANGEMENT METALLIQUE IMPORTE AVEC PORTE COULISSANTE	U	225 000	375 000
2411 1111 113 1137	MOBILIER ET MATÉRIEL DE LOGEMENT ET DE BUREAU	ARMOIRE EN AUTRE BOIS A DEUX BATTANTS (900 X 1850 X 450) MM ,IMPORTEE	U	210 000	350 000
2411 1111 113 1138	MOBILIER ET MATÉRIEL DE LOGEMENT ET DE BUREAU	ARMOIRE EN BOIS (ACADJOU) A DEUX BATTANTS (900 X 1850 X 450) MM ,IMPORTEE	U	225 000	375 000
2411 1111 113 1139	MOBILIER ET MATÉRIEL DE LOGEMENT ET DE BUREAU	ARMOIRE EN BOIS (AFZELIA) A DEUX BATTANTS (900 X 1850 X 450) MM ,IMPORTEE	U	225 000	375 000

CODE	FAMILLE	DESIGNATIONS	UNITE DE MESURE	BI	BS
2411 1111 113 1141	MOBILIER ET MATÉRIEL DE LOGEMENT ET DE BUREAU	ARMOIRE EN BOIS (EBENE) A DEUX BATTANTS (900 X 1850 X 450) MM ,IMPORTEE	U	262 500	437 500
2411 1111 113 1142	MOBILIER ET MATÉRIEL DE LOGEMENT ET DE BUREAU	ARMOIRE METALLIQUE A DEUX BATTANTS (900 X 1850 X 450) MM ,IMPORTEE	U	225 000	375 000
2411 1111 113 1143	MOBILIER ET MATÉRIEL DE LOGEMENT ET DE BUREAU	ARMOIRE METALLIQUE A DEUX BATTANTS IMPORTEE DE (900 X 1800 X 450) MM	U	210 000	350 000
2411 1111 113 1144	MOBILIER ET MATÉRIEL DE LOGEMENT ET DE BUREAU	ARMOIRE METALLIQUE A RIDEAUX DE DIMENSION 1000 X 2000 X 460 MM	U	270 375	450 625
2411 1111 113 1145	MOBILIER ET MATÉRIEL DE LOGEMENT ET DE BUREAU	ARMOIRE METALLIQUE SEMI VITREE A 02 BATTANTS IMPORTEE DE DIMENSION 900 X 1850 X 450 MM	U	210 000	350 000
2411 1111 113 1146	MOBILIER ET MATÉRIEL DE LOGEMENT ET DE BUREAU	ARMOIRE SEMI VITREE A 02 BATTANTS EN BOIS IMPORTEE DE DIMENSION 800 X 2000 X 400 MM	U	210 000	350 000
2411 1111 113 1147	MOBILIER ET MATÉRIEL DE LOGEMENT ET DE BUREAU	ARMOIRE DE RANGEMENT EN AUTRE BOIS AVEC PORTE COULISSANTE	U	270 000	450 000
2411 1111 113 1148	MOBILIER ET MATÉRIEL DE LOGEMENT ET DE BUREAU	ARMOIRE DE RANGEMENT EN AUTRE BOISA CLAPET OU A TIROIR A 10 CASIERS	U	255 000	425 000
2411 1111 113 1149	MOBILIER ET MATÉRIEL DE LOGEMENT ET DE BUREAU	ARMOIRE DE RANGEMENT EN AUTRE BOISA CLAPET OU A TIROIR A 5 CASIERS	U	131 250	218 750
2411 1111 116 1111	MOBILIER ET MATÉRIEL DE LOGEMENT ET DE BUREAU	BANQUETTE A 3 PLACES DE FABRICATION LOCALE EN BOIS MASSIF (ACADJOU)	U	150 000	250 000
2411 1111 116 1112	MOBILIER ET MATÉRIEL DE LOGEMENT ET DE BUREAU	BANQUETTE A 3 PLACES DE FABRICATION LOCALE EN BOIS MASSIF (AFZELIA)	U	166 875	278 125

CODE	FAMILLE	DESIGNATIONS	UNITE DE MESURE	BI	BS
2411 1111 116 1113	MOBILIER ET MATÉRIEL DE LOGEMENT ET DE BUREAU	BANQUETTE A 3 PLACES DE FABRICATION LOCALE EN BOIS MASSIF (EBENE)	U	125 625	209 375
2411 1111 116 1114	MOBILIER ET MATÉRIEL DE LOGEMENT ET DE BUREAU	BANQUETTE A 3 PLACES DE FABRICATION LOCALE EN AUTRE BOIS MASSIF	U	131 250	218 750
2411 1111 116 1115	MOBILIER ET MATÉRIEL DE LOGEMENT ET DE BUREAU	BANQUETTE A 4 PLACES DE FABRICATION LOCALE EN BOIS MASSIF (ACADJOU)	U	219 375	365 625
2411 1111 116 1116	MOBILIER ET MATÉRIEL DE LOGEMENT ET DE BUREAU	BANQUETTE A 4 PLACES DE FABRICATION LOCALE EN BOIS MASSIF (AFZELIA)	U	227 625	379 375
2411 1111 116 1117	MOBILIER ET MATÉRIEL DE LOGEMENT ET DE BUREAU	BANQUETTE A 4 PLACES DE FABRICATION LOCALE EN BOIS MASSIF (EBENE)	U	213 750	356 250
2411 1111 116 1118	MOBILIER ET MATÉRIEL DE LOGEMENT ET DE BUREAU	BANQUETTE A 4 PLACES DE FABRICATION LOCALE EN AUTRE BOIS MASSIF	U	187 500	312 500
2411 1111 116 1119	MOBILIER ET MATÉRIEL DE LOGEMENT ET DE BUREAU	BANQUETTE METALLIQUE A 3 PLACES	U	255 000	425 000
2411 1111 116 1121	MOBILIER ET MATÉRIEL DE LOGEMENT ET DE BUREAU	BANQUETTE METALLIQUE A 4 PLACES	U	285 000	475 000
2411 1111 117 1111	MOBILIER ET MATÉRIEL DE LOGEMENT ET DE BUREAU	BRASSEUR D'AIR (S-P) HTB-90 N	U	18 750	31 250
2411 1111 117 1112	MOBILIER ET MATÉRIEL DE LOGEMENT ET DE BUREAU	BRASSEUR D'AIR PLAFONNIER RAKS	U	26 250	43 750
2411 1111 118 1111	MOBILIER ET MATÉRIEL DE LOGEMENT ET DE BUREAU	BROYEUR MODEL 390 C4-CARACTÉRISTIQUES : (FOR HEAVY DUTY) SUPER POTENTIAL POWER UNIT- CONTINUOUS DUTY SHREDDING – ENERGY SMART- START & STOP ;-SAFETY STOP - AUTOMATIC REVERSE	U	1 147 575	1 912 625

CODE	FAMILLE	DESIGNATIONS	UNITE DE MESURE	BI	BS
2411 1111 118 1112	MOBILIER ET MATÉRIEL DE LOGEMENT ET DE BUREAU	BROYEUR 620	U	52 373	87 288
2411 1111 118 1113	MOBILIER ET MATÉRIEL DE LOGEMENT ET DE BUREAU	BROYEUR DE PAPIER AUTO + 100	U	92 700	154 500
2411 1111 118 1114	MOBILIER ET MATÉRIEL DE LOGEMENT ET DE BUREAU	BROYEUR DE PAPIER CROISEE V125	U	138 664	231 106
2411 1111 118 1115	MOBILIER ET MATÉRIEL DE LOGEMENT ET DE BUREAU	BROYEUR DE PAPIER S516	U	112 500	187 500
2411 1111 118 1116	MOBILIER ET MATÉRIEL DE LOGEMENT ET DE BUREAU	BROYEUR DE PAPIER SC 170	U	127 463	212 438
2411 1111 118 1117	MOBILIER ET MATÉRIEL DE LOGEMENT ET DE BUREAU	BROYEUR DE PAPIER V125	U	130 939	218 231
2411 1111 118 1118	MOBILIER ET MATÉRIEL DE LOGEMENT ET DE BUREAU	BROYEUR DE PAPIER V35WS	U	73 500	122 500
2411 1111 118 1119	MOBILIER ET MATÉRIEL DE LOGEMENT ET DE BUREAU	BROYEUR MODEL + 3CC4, CARACTÉRISTIQUES ; CONTINUOUS DUTY – CUTTING KNIVES –ENERGY SMART – START & STOP – AUTOMATIC REVERSE – ECO FRIENDLY – FRONT WINDOW – 3 SHREDDER FUNCTIONS-	U	456 083	760 138
2411 1111 118 1121	MOBILIER ET MATÉRIEL DE LOGEMENT ET DE BUREAU	BROYEUR MODEL 240 C4 TURBO CARACTÉRISTIQUES :SUPER POTENTIAL POWER UNIT- CONTINUOUS DUTY-CUTTING KNIVES – ENERGY SMART –START & STOP –TURBO BOOST	U	617 843	1 029 738
2411 1111 118 1122	MOBILIER ET MATÉRIEL DE LOGEMENT ET DE BUREAU	BROYEUR MODEL 240.1 C4-CARACTÉRISTIQUES : SUPER POTENTIAL POWER UNIT – 24 HOURS CONTINUOUS DUTY MOTOR- CARBON HARDENED STEEL CUTTING KNIVES- ENERGY SMART – AUTOMATIC START & STOP – AUTOMATIC REVERSE SYSTEM -	U	615 233	1 025 388
2411 1111 118 1123	MOBILIER ET MATÉRIEL DE LOGEMENT ET DE BUREAU	BROYEUR MODEL 245 TS C4-CARACTÉRISTIQUES: SUPER POTENTIAL POWER UNIT - CONTINUOUS DUTY SHREDDING - ENERGY SMART- TOUCH SCREEN - START & STOP -SAFETY STOP - AUTOMATIC REVERSE	U	613 845	1 023 075

CODE	FAMILLE	DESIGNATIONS	UNITE DE MESURE	BI	BS
2411 1111 118 1124	MOBILIER ET MATÉRIEL DE LOGEMENT ET DE BUREAU	BROYEUR MODEL 310 TS CC4 AF	U	1 060 485	1 767 475
2411 1111 118 1125	MOBILIER ET MATÉRIEL DE LOGEMENT ET DE BUREAU	BROYEUR PE 17 - 10CCD	U	54 383	90 638
2411 1111 118 1126	MOBILIER ET MATÉRIEL DE LOGEMENT ET DE BUREAU	BROYEUR PE 23 - 12 CCD	U	139 395	232 325
2411 1111 118 1127	MOBILIER ET MATÉRIEL DE LOGEMENT ET DE BUREAU	BROYEUR S 620	U	121 575	202 625
2411 1111 118 1128	MOBILIER ET MATÉRIEL DE LOGEMENT ET DE BUREAU	BROYEUR SC 170 AUTO +100X	U	171 900	286 500
2411 1111 118 1129	MOBILIER ET MATÉRIEL DE LOGEMENT ET DE BUREAU	BROYEUR V120	U	139 050	231 750
2411 1111 118 1131	MOBILIER ET MATÉRIEL DE LOGEMENT ET DE BUREAU	BROYEUR, MODEL 260.1 C4 -SUPER POTENTIAL POWER UNIT – CONTINUOUS DUTY – CUTTING KNIVES – ENERGY SMART –START & STOP – SAFETY STOP – AUTOMATIC REVERSE - CABINET	U	649 208	1 082 013
2411 1111 118 1132	MOBILIER ET MATÉRIEL DE LOGEMENT ET DE BUREAU	BROYEUR SILENCIO V30 WS	U	72 518	120 863
2411 1111 118 1133	MOBILIER ET MATÉRIEL DE LOGEMENT ET DE BUREAU	BROYEUR MODELE S 516	U	56 393	93 988
2411 1111 118 1134	MOBILIER ET MATÉRIEL DE LOGEMENT ET DE BUREAU	BROYEUR V 120 / SC 170	U	88 838	148 063
2411 1111 119 1111	MOBILIER ET MATÉRIEL DE LOGEMENT ET DE BUREAU	BUREAU AGENT IMPORTE / PLATEAU DROIT 2200 X 90 X 73 MM + RETOUR 1600 X 600 X 730 MM AVEC VOILE DE FOND SUSPENSIF + CAISSON 3 TIROIRS SUR ROULETTES , PLATEAU GRIS CLAIR / POIRRIER , CHENE	U	986 153	1 643 588

CODE	FAMILLE	DESIGNATIONS	UNITE DE MESURE	BI	BS
2411 1111 119 1112	MOBILIER ET MATÉRIEL DE LOGEMENT ET DE BUREAU	BUREAU AVEC OPTION DE HAUT STANDING DPS, DESSUS CAPITONNE AVEC RETOUR DE 2900 X 1100 X 760 MM + 2 CAISSONS + MEUBLE DE RANGEMENT DE 2900 X 1850 X 450 MM ENSEMBLE IMPORTE (GRANDE MARQUE) POUR MINISTRES, PRÉSIDENTS D'INSTITUTIONS DE L'ETAT ET LES MAIRES DES VILLES A STATUT PARTICULIER	U	900 000	1 500 000
2411 1111 119 1113	MOBILIER ET MATÉRIEL DE LOGEMENT ET DE BUREAU	BUREAU AVEC RETOUR + CAISSON À TROIS TIROIRS SUR GLISSIÈRE IMPORTÉ AVEC FERMETURE UNIQUE D'ENSEMBLE. DIMENSIONS 1800X800X730 MM	U	435 000	725 000
2411 1111 119 1114	MOBILIER ET MATÉRIEL DE LOGEMENT ET DE BUREAU	BUREAU AVEC RETOUR + CAISSONS DE 3 TIROIRS EN BOIS MASSIF (ACADJOU) TRAITE DIMENSION (1400X800X750)MM SUR (900 X 700X 500)MM DE FABRICATION LOCALE	U	300 000	500 000
2411 1111 119 1115	MOBILIER ET MATÉRIEL DE LOGEMENT ET DE BUREAU	BUREAU AVEC RETOUR + CAISSONS DE 3 TIROIRS EN BOIS MASSIF (AFZELIA) TRAITE DIMENSION (1400X800X750)MM SUR (900 X 700X 500)MM DE FABRICATION LOCALE	U	300 000	500 000
2411 1111 119 1116	MOBILIER ET MATÉRIEL DE LOGEMENT ET DE BUREAU	BUREAU AVEC RETOUR + CAISSONS DE 3 TIROIRS EN BOIS MASSIF (EBENE) TRAITE DIMENSION (1400X800X750)MM SUR (900 X 700X 500)MM DE FABRICATION LOCALE	U	270 375	450 625
2411 1111 119 1117	MOBILIER ET MATÉRIEL DE LOGEMENT ET DE BUREAU	BUREAU AVEC RETOUR + CAISSONS DE 3 TIROIRS EN AUTRE BOIS MASSIF TRAITE DIMENSION (1400X800X750)MM SUR (900 X 700X 500)MM DE FABRICATION LOCALE	U	300 000	500 000
2411 1111 119 1118	MOBILIER ET MATÉRIEL DE LOGEMENT ET DE BUREAU	BUREAU AVEC RETOUR; BOIS MASSIF (ACADJOU) 1ER CHOIX COMPOSE DE : PLAN DE TRAVAIL DEMONTABLE DE 1600X800X730 MM; RETOUR ENTIEREMENT DEMONTABLE ET UN CAISSON A TROIS TIROIRS SUR ROULETTE (FABRICATION LOCALE)	U	150 000	250 000
2411 1111 119 1119	MOBILIER ET MATÉRIEL DE LOGEMENT ET DE BUREAU	BUREAU AVEC RETOUR; BOIS MASSIF (AFZELIA) 1ER CHOIX COMPOSE DE : PLAN DE TRAVAIL DEMONTABLE DE 1600X800X730 MM; RETOUR ENTIEREMENT DEMONTABLE ET UN CAISSON A TROIS TIROIRS SUR ROULETTE (FABRICATION LOCALE)	U	337 500	562 500
2411 1111 119 1121	MOBILIER ET MATÉRIEL DE LOGEMENT ET DE BUREAU	BUREAU AVEC RETOUR; BOIS MASSIF (EBENE) 1ER CHOIX COMPOSE DE : PLAN DE TRAVAIL DEMONTABLE DE 1600X800X730 MM; RETOUR ENTIEREMENT DEMONTABLE ET UN CAISSON A TROIS TIROIRS SUR ROULETTE DE DIMENSION HAUTEUR 650MM, LARGEUR 850MM ET LONGUEUR 1200MM (FABRICATION LOCALE)	U	150 000	250 000
2411 1111 119 1122	MOBILIER ET MATÉRIEL DE LOGEMENT ET DE BUREAU	BUREAU AVEC RETOUR; AUTRE BOIS MASSIF 1ER CHOIX COMPOSE DE : PLAN DE TRAVAIL DEMONTABLE DE 1600X800X730 MM; RETOUR ENTIEREMENT DEMONTABLE ET UN CAISSON A TROIS TIROIRS SUR ROULETTE DE DIMENSION HAUTEUR 650MM, LARGEUR 850MM ET LONGUEUR 1200MM (FABRICATION LOCALE)	U	187 500	312 500

CODE	FAMILLE	DESIGNATIONS	UNITE DE MESURE	BI	BS
2411 1111 119 1123	MOBILIER ET MATÉRIEL DE LOGEMENT ET DE BUREAU	BUREAU DE DIMENSION 1800X800X750 MM AVEC RETOUR DE 1100MM X 700MM X 500 MM ENTIEREMENT EN BOIS MASSIF (ACADJOU) DE 1ER CHOIX AVEC LES CARACTERISTIQUES SUIVANTES: * BOIS: NE PRESENTANT NI AUBIER NI GERURE NI POURRITURE NI NŒUD DISGRACIEUX AVEC CAISSON A 3 TIROIRS SUR ROULETTE + RETOUR, ASSEMBLAGE: FERRURE A ASSEMBLAGE EXCENTRIQUE * PIETEMENT: PANNEAU EN BOIS MASSIF AVEC DES PATEINS PROTECTEURS AVEC RETOUR + CAISSONS EN BOIS MASSIF TRAITE DE FABRICATION LOCALE	U	811 830	1 353 050
2411 1111 119 1124	MOBILIER ET MATÉRIEL DE LOGEMENT ET DE BUREAU	BUREAU DE DIMENSION 1800X800X750 MM AVEC RETOUR DE 1100MM X 700MM X 500 MM ENTIEREMENT EN BOIS MASSIF (AFZELIA) DE 1ER CHOIX AVEC LES CARACTERISTIQUES SUIVANTES: * BOIS: NE PRESENTANT NI AUBIER NI GERURE NI POURRITURE NI NŒUD DISGRACIEUX AVEC CAISSON A 3 TIROIRS SUR ROULETTE + RETOUR, ASSEMBLAGE: FERRURE A ASSEMBLAGE EXCENTRIQUE * PIETEMENT: PANNEAU EN BOIS MASSIF AVEC DES PATEINS PROTECTEURS AVEC RETOUR + CAISSONS EN BOIS MASSIF TRAITE DE FABRICATION LOCALE	U	281 250	468 750
2411 1111 119 1125	MOBILIER ET MATÉRIEL DE LOGEMENT ET DE BUREAU	BUREAU DE DIMENSION 1800X800X750 MM AVEC RETOUR DE 1100MM X 700MM X 500 MM ENTIEREMENT EN BOIS MASSIF (EBENE) DE 1ER CHOIX AVEC LES CARACTERISTIQUES SUIVANTES: * BOIS: NE PRESENTANT NI AUBIER NI GERURE NI POURRITURE NI NŒUD DISGRACIEUX AVEC CAISSON A 3 TIROIRS SUR ROULETTE + RETOUR, ASSEMBLAGE: FERRURE A ASSEMBLAGE EXCENTRIQUE * PIETEMENT: PANNEAU EN BOIS MASSIF AVEC DES PATEINS PROTECTEURS AVEC RETOUR + CAISSONS EN BOIS MASSIF TRAITE DE FABRICATION LOCALE	U	562 500	937 500
2411 1111 119 1126	MOBILIER ET MATÉRIEL DE LOGEMENT ET DE BUREAU	BUREAU DE DIMENSION 1800X800X750 MM AVEC RETOUR DE 1100MM X 700MM X 500 MM ENTIEREMENT EN AUTRE BOIS MASSIF DE 1ER CHOIX AVEC LES CARACTERISTIQUES SUIVANTES: * BOIS: NE PRESENTANT NI AUBIER NI GERURE NI POURRITURE NI NŒUD DISGRACIEUX AVEC CAISSON A 3 TIROIRS SUR ROULETTE + RETOUR, ASSEMBLAGE: FERRURE A ASSEMBLAGE EXCENTRIQUE * PIETEMENT: PANNEAU EN BOIS MASSIF AVEC DES PATEINS PROTECTEURS AVEC RETOUR + CAISSONS EN BOIS MASSIF TRAITE DE FABRICATION LOCALE	U	600 000	1 000 000
2411 1111 119 1127	MOBILIER ET MATÉRIEL DE LOGEMENT ET DE BUREAU	BUREAU DE FABICATION LOCALE EN BOIS MASSIF (EBENE) HAUT STANDING COMPOSE DE: - UN PLAN PRINCIPAL DE TRAVAIL DEMONTABLE, ENTIEREMENT EN BOIS MASSIF DE 1ER CHOIX AVEC LES CARACTERISTIQUES SUIVANTES: * BOIS: NE PRESENTANT NI AUBIER NI GERURE NI POURRITURE NI NŒUD DISGRACIEUX * TRAITEMENT DE SURFACE: NEUTRE SANS TEINTE * DIMENSION: (720*900*2600) MM * ASSEMBLAGE: FERRURE A ASSEMBLAGE EXCENTRIQUE * PIETEMENT: PANNEAU EN BOIS MASSIF AVEC DES PATINS PROTECTEURS - UN RETOUR DEMONTABLE AYANT LES MEMES CARACTERISTIQUES A LA DIFFERENCE DES DIMENSIONS QUI SONT (720*900*1200) MM ET UNE TABLETTE OU CLAVIER - UN DESSUS D'ANGLE - DEUX CAISSONS AUTONOMES SUR ROULETTE A TROIS TIROIRS CHACUN DE FABRICATION LOCALE EN BOIS MASSIF	U	225 000	375 000
2411 1111 119 1128	MOBILIER ET MATÉRIEL DE LOGEMENT ET DE BUREAU	BUREAU DE FABICATION LOCALE EN AUTRE BOIS MASSIF HAUT STANDING COMPOSE DE: - UN PLAN PRINCIPAL DE TRAVAIL DEMONTABLE, ENTIEREMENT EN BOIS MASSIF DE 1ER CHOIX AVEC LES CARACTERISTIQUES SUIVANTES: * BOIS: NE PRESENTANT NI AUBIER NI GERURE NI POURRITURE NI NŒUD DISGRACIEUX * TRAITEMENT DE SURFACE: NEUTRE SANS TEINTE * DIMENSION: (720*900*2600) MM * ASSEMBLAGE: FERRURE A ASSEMBLAGE EXCENTRIQUE * PIETEMENT: PANNEAU EN BOIS MASSIF AVEC DES PATINS PROTECTEURS - UN RETOUR DEMONTABLE AYANT LES MEMES CARACTERISTIQUES A LA DIFFERENCE DES DIMENSIONS QUI SONT (720*900*1200) MM ET UNE TABLETTE OU CLAVIER - UN DESSUS D'ANGLE - DEUX CAISSONS AUTONOMES SUR ROULETTE A TROIS TIROIRS CHACUN DE FABRICATION LOCALE EN BOIS MASSIF	U	225 000	375 000

CODE	FAMILLE	DESIGNATIONS	UNITE DE MESURE	BI	BS
2411 1111 119 1129	MOBILIER ET MATÉRIEL DE LOGEMENT ET DE BUREAU	BUREAU DE FABICATION LOCALE EN BOIS MASSIF (ACADJOU) HAUT STANDING COMPOSE DE: - UN PLAN PRINCIPAL DE TRAVAIL DEMONTABLE, ENTIEREMENT EN BOIS MASSIF DE 1ER CHOIX AVEC LES CARACTERISTIQUES SUIVANTES: * BOIS: NE PRESENTANT NI AUBIER NI GERCURE NI POURRITURE NI NŒUD DISGRACIEUX * TRAITEMENT DE SURFACE: NEUTRE SANS TEINTE * DIMENSION: (720*900*2600) MM * ASSEMBLAGE: FERRURE A ASSEMBLAGE EXCENTRIQUE * PIETEMENT: PANNEAU EN BOIS MASSIF AVEC DES PATINS PROTECTEURS - UN RETOUR DEMONTABLE AYANT LES MEMES CARACTERISTIQUES A LA DIFFERENCE DES DIMENSIONS QUI SONT (720*900*1200) MM ET UNE TABLETTE OU CLAVIER - UN DESSUS D'ANGLE - DEUX CAISSONS AUTONOMES SUR ROULETTE A TROIS TIROIRS CHACUN DE FABRICATION LOCALE EN BOIS MASSIF	U	450 000	750 000
2411 1111 119 1131	MOBILIER ET MATÉRIEL DE LOGEMENT ET DE BUREAU	BUREAU DE FABICATION LOCALE EN BOIS MASSIF (AFZELIA) HAUT STANDING COMPOSE DE: - UN PLAN PRINCIPAL DE TRAVAIL DEMONTABLE, ENTIEREMENT EN BOIS MASSIF DE 1ER CHOIX AVEC LES CARACTERISTIQUES SUIVANTES: * BOIS: NE PRESENTANT NI AUBIER NI GERCURE NI POURRITURE NI NŒUD DISGRACIEUX * TRAITEMENT DE SURFACE: NEUTRE SANS TEINTE * DIMENSION: (720*900*2600) MM * ASSEMBLAGE: FERRURE A ASSEMBLAGE EXCENTRIQUE * PIETEMENT: PANNEAU EN BOIS MASSIF AVEC DES PATINS PROTECTEURS - UN RETOUR DEMONTABLE AYANT LES MEMES CARACTERISTIQUES A LA DIFFERENCE DES DIMENSIONS QUI SONT (720*900*1200) MM ET UNE TABLETTE OU CLAVIER - UN DESSUS D'ANGLE - DEUX CAISSONS AUTONOMES SUR ROULETTE A TROIS TIROIRS CHACUN DE FABRICATION LOCALE EN BOIS MASSIF	U	571 875	953 125
2411 1111 119 1132	MOBILIER ET MATÉRIEL DE LOGEMENT ET DE BUREAU	BUREAU DE HAUT STANDING COMPOSE DE: - UN PLAN PRINCIPAL DE TRAVAIL DEMONTABLE, ENTIEREMENT EN AUTRE BOIS MASSIF DE 1ER CHOIX AVEC LES CARACTERISTIQUES SUIVANTES: * BOIS: NE PRESENTANT NI AUBIER NI GERCURE NI POURRITURE NI NŒUD DISGRACIEUX * TRAITEMENT DE SURFACE: NEUTRE AVEC OU SANS TEINTE * DIMENSION: (720*1100*3000) MM ASSEMBLAGE: FERRURE A ASSEMBLAGE EXCENTRIQUE * PIETEMENT: PANNEAU EN BOIS MASSIF AVEC DES PATINS PROTECTEURS - UN RETOUR DEMONTABLE AYANT LES MEMES CARACTERISTIQUES A LA DIFFERENCE DES DIMENSIONS QUI SONT (720*900*1600) MM ET UNE TABLETTE OU CLAVIER - UNE DESSUS D'ANGLE - DEUX CAISSONS AUTONOMES SUR ROULETTE A TROIS TIROIRS CHACUN DE FABRICATION LOCALE POUR MINISTRES, PRÉSIDENTS D'INSTITUTIONS DE L'ETAT ET LES MAIRES DES VILLES A STATUT PARTICULIER	U	1 500 000	2 500 000
2411 1111 119 1133	MOBILIER ET MATÉRIEL DE LOGEMENT ET DE BUREAU	BUREAU DE HAUT STANDING COMPOSE DE: - UN PLAN PRINCIPAL DE TRAVAIL DEMONTABLE, ENTIEREMENT EN BOIS MASSIF (ACADJOU) DE 1ER CHOIX AVEC LES CARACTERISTIQUES SUIVANTES: * BOIS: NE PRESENTANT NI AUBIER NI GERCURE NI POURRITURE NI NŒUD DISGRACIEUX * TRAITEMENT DE SURFACE: NEUTRE AVEC OU SANS TEINTE * DIMENSION: (720*1100*3000) MM ASSEMBLAGE: FERRURE A ASSEMBLAGE EXCENTRIQUE * PIETEMENT: PANNEAU EN BOIS MASSIF AVEC DES PATINS PROTECTEURS - UN RETOUR DEMONTABLE AYANT LES MEMES CARACTERISTIQUES A LA DIFFERENCE DES DIMENSIONS QUI SONT (720*900*1600) MM ET UNE TABLETTE OU CLAVIER - UNE DESSUS D'ANGLE - DEUX CAISSONS AUTONOMES SUR ROULETTE A TROIS TIROIRS CHACUN DE FABRICATION LOCALE POUR MINISTRES, PRÉSIDENTS D'INSTITUTIONS DE L'ETAT ET LES MAIRES DES VILLES A STATUT PARTICULIER	U	1 125 000	1 875 000
2411 1111 119 1134	MOBILIER ET MATÉRIEL DE LOGEMENT ET DE BUREAU	BUREAU DE HAUT STANDING COMPOSE DE: - UN PLAN PRINCIPAL DE TRAVAIL DEMONTABLE, ENTIEREMENT EN BOIS MASSIF (AFZELIA) DE 1ER CHOIX AVEC LES CARACTERISTIQUES SUIVANTES: * BOIS: NE PRESENTANT NI AUBIER NI GERCURE NI POURRITURE NI NŒUD DISGRACIEUX * TRAITEMENT DE SURFACE: NEUTRE AVEC OU SANS TEINTE * DIMENSION: (720*1100*3000) MM ASSEMBLAGE: FERRURE A ASSEMBLAGE EXCENTRIQUE * PIETEMENT: PANNEAU EN BOIS MASSIF AVEC DES PATINS PROTECTEURS - UN RETOUR DEMONTABLE AYANT LES MEMES CARACTERISTIQUES A LA DIFFERENCE DES DIMENSIONS QUI SONT (720*900*1600) MM ET UNE TABLETTE OU CLAVIER - UNE DESSUS D'ANGLE - DEUX CAISSONS AUTONOMES SUR ROULETTE A TROIS TIROIRS CHACUN DE FABRICATION LOCALE POUR MINISTRES, PRÉSIDENTS D'INSTITUTIONS DE L'ETAT ET LES MAIRES DES VILLES A STATUT PARTICULIER	U	900 000	1 500 000

CODE	FAMILLE	DESIGNATIONS	UNITE DE MESURE	BI	BS
2411 1111 119 1135	MOBILIER ET MATÉRIEL DE LOGEMENT ET DE BUREAU	BUREAU DE HAUT STANDING COMPOSE DE: - UN PLAN PRINCIPAL DE TRAVAIL DEMONTABLE, ENTIEREMENT EN BOIS MASSIF (EBENE) DE 1ER CHOIX AVEC LES CARACTERISTIQUES SUIVANTES: * BOIS: NE PRESENTANT NI AUBIER NI GERCIURE NI POURRITURE NI NCEUD DISGRACIEUX * TRAITEMENT DE SURFACE: NEUTRE AVEC OU SANS TEINTE * DIMENSION: (720*1100*3000) MM ASSEMBLAGE: FERRURE A ASSEMBLAGE EXCENTRIQUE * PIETEMENT: PANNEAU EN BOIS MASSIF AVEC DES PATINS PROTECTEURS - UN RETOUR DEMONTABLE AYANT LES MEMES CARACTERISTIQUES A LA DIFFERENCE DES DIMENSIONS QUI SONT (720*900*1600) MM ET UNE TABLETTE OU CLAVIER - UNE DESSUS D'ANGLE - DEUX CAISSONS AUTONOMES SUR ROULETTE A TROIS TIROIRS CHACUN DE FABRICATION LOCALE POUR MINISTRES, PRÉSIDENTS D'INSTITUTIONS DE L'ETAT ET LES MAIRES DES VILLES A STATUT PARTICULIER	U	1 125 000	1 875 000
2411 1111 119 1136	MOBILIER ET MATÉRIEL DE LOGEMENT ET DE BUREAU	BUREAU DE HAUT STANDING DPS DE 2000MM AU MOINS, DESSUS CAPITONNE EN SKAI NOIR MUNI DE 1 CAISSE DE 3TIROIRS FERMES A CLE AVEC RETOUR IMPORTE	U	412 500	687 500
2411 1111 119 1137	MOBILIER ET MATÉRIEL DE LOGEMENT ET DE BUREAU	BUREAU DE HAUT STANDING DPS : RETOUR MUNI DE CAISSON À TIROIR DESSUS CAPITONNÉ DE 2000 MM AU MOINS IMPORTE	U	825 908	1 376 513
2411 1111 119 1138	MOBILIER ET MATÉRIEL DE LOGEMENT ET DE BUREAU	BUREAU DE HAUT STANDING DPS, DESSUS CAPITONNÉ AVEC RETOUR DE 1600X600X730MM IMPORTE AVEC RETOUR + CAISSON	U	433 223	722 038
2411 1111 119 1139	MOBILIER ET MATÉRIEL DE LOGEMENT ET DE BUREAU	BUREAU DE HAUT STANDING DPS, DESSUS CAPITONNE AVEC RETOUR DE 2400 X 1200 X 760 MM + CAISSON A 3 TIROIRS IMPORTE	U	506 250	843 750
2411 1111 119 1141	MOBILIER ET MATÉRIEL DE LOGEMENT ET DE BUREAU	BUREAU DE HAUT STANDING DPS, DESSUS CAPITONNE AVEC RETOUR DE 2800 X 1200 X 760 MM + CAISSON A 3 TIROIRS IMPORTE	U	562 500	937 500
2411 1111 119 1142	MOBILIER ET MATÉRIEL DE LOGEMENT ET DE BUREAU	BUREAU DE HAUT STANDING DPS, DESSUS CAPITONNE AVEC RETOUR DE 2900 X 1200 X 760 MM + CAISSON A 3 TIROIRS IMPORTE	U	618 000	1 030 000
2411 1111 119 1143	MOBILIER ET MATÉRIEL DE LOGEMENT ET DE BUREAU	BUREAU EGO- REPORT : DIMENSIONS 2200 X 1100 MM + 2 CAISSONS A 3 TIROIRS AVEC POIGNEES CHROMEES + RETOUR GX 1800 X 700 X 630 MM + HAUTEUR 750MM + PLATEAU EN AUTRE BOIS MASSIF NOYER / WENGUE (GRANDE MARQUE) POUR MINISTRES, PRÉSIDENTS D'INSTITUTIONS DE L'ETAT ET LES MAIRES DES VILLES A STATUT PARTICULIER	U	600 000	1 000 000
2411 1111 119 1144	MOBILIER ET MATÉRIEL DE LOGEMENT ET DE BUREAU	BUREAU EGO- REPORT : DIMENSIONS 2200 X 1100 MM + 2 CAISSONS A 3 TIROIRS AVEC POIGNEES CHROMEES + RETOUR GX 1800 X 700 X 630 MM + HAUTEUR 750MM + PLATEAU EN BOIS MASSIF ACADJOU / NOYER / WENGUE (GRANDE MARQUE) POUR MINISTRES, PRÉSIDENTS D'INSTITUTIONS DE L'ETAT ET LES MAIRES DES VILLES A STATUT PARTICULIER	U	600 000	1 000 000

CODE	FAMILLE	DESIGNATIONS	UNITE DE MESURE	BI	BS
2411 1111 119 1145	MOBILIER ET MATÉRIEL DE LOGEMENT ET DE BUREAU	BUREAU EGO- REPORT : DIMENSIONS 2200 X 1100 MM + 2 CAISSONS A 3 TIROIRS AVEC POIGNEES CHROMEES + RETOUR GX 1800 X700 X 630 MM + HAUTEUR 750MM +PLATEAU EN BOIS MASSIF AFZELIA /NOYER / WENGUE (GRANDE MARQUE) POUR MINISTRES, PRÉSIDENTS D'INSTITUTIONS DE L'ETAT ET LES MAIRES DES VILLES A STATUT PARTICULIER	U	337 500	562 500
2411 1111 119 1146	MOBILIER ET MATÉRIEL DE LOGEMENT ET DE BUREAU	BUREAU EGO- REPORT : DIMENSIONS 2200 X 1100 MM + 2 CAISSONS A 3 TIROIRS AVEC POIGNEES CHROMEES + RETOUR GX 1800 X700 X 630 MM + PLATEAU EN BOIS MASSIF EBENE /NOYER / WENGUE (GRANDE MARQUE) POUR MINISTRES, PRÉSIDENTS D'INSTITUTIONS DE L'ETAT ET LES MAIRES DES VILLES A STATUT PARTICULIER	U	525 000	875 000
2411 1111 119 1147	MOBILIER ET MATÉRIEL DE LOGEMENT ET DE BUREAU	BUREAU EN AUTRE BOIS MASSIF 1ER CHOIX AVEC RETOUR AUTONOME DE : H= 720-780MM, L=850MM, L=1800MM; RETOUR: H=650MM,L=600MM,L=1200MM + CAISSON AUTONOME A TROIS TIROIRS SUR ROULETTES (FABRICATION LOCALE DE HAUTE QUALITE)	U	225 000	375 000
2411 1111 119 1148	MOBILIER ET MATÉRIEL DE LOGEMENT ET DE BUREAU	BUREAU EN BOIS MASSIF (ACADJOU) 1ER CHOIX AVEC RETOUR AUTONOME DE : H= 720-780MM, L=850MM, L=1800MM; RETOUR: H=650MM,L=600MM,L=1200MM + CAISSON AUTONOME A TROIS TIROIRS SUR ROULETTES (FABRICATION LOCALE DE HAUTE QUALITE)	U	262 500	437 500
2411 1111 119 1149	MOBILIER ET MATÉRIEL DE LOGEMENT ET DE BUREAU	BUREAU EN BOIS MASSIF (AFZELIA) 1ER CHOIX AVEC RETOUR AUTONOME DE : H= 720-780MM, L=850MM, L=1800MM; RETOUR: H=650MM,L=600MM,L=1200MM + CAISSON AUTONOME A TROIS TIROIRS SUR ROULETTES (FABRICATION LOCALE DE HAUTE QUALITE)	U	290 625	484 375
2411 1111 119 1151	MOBILIER ET MATÉRIEL DE LOGEMENT ET DE BUREAU	BUREAU EN BOIS MASSIF (EBENE) 1ER CHOIX AVEC RETOUR AUTONOME DE : H= 720-780MM, L=850MM, L=1800MM; RETOUR: H=650MM,L=600MM,L=1200MM + CAISSON AUTONOME A TROIS TIROIRS SUR ROULETTES (FABRICATION LOCALE DE HAUTE QUALITE)	U	285 000	475 000
2411 1111 119 1152	MOBILIER ET MATÉRIEL DE LOGEMENT ET DE BUREAU	BUREAU ENTIEREMENT EN AUTRE BOIS MASSIF DE 1ER CHOIX AVEC LES CARACTERISTIQUES SUIVANTES: * BOIS: NE PRESENTANT NI AUBIER NI GERURE NI POURRITURE NI NŒUD DISGRACIEUX * TRAITEMENT DE SURFACE: NEUTRE SANS TEINTE 2000 X 800 MM AVEC CAISSON A 3 TIROIRS SUR ROULETTE + RETOUR, ASSEMBLAGE: FERRURE A ASSEMBLAGE EXCENTRIQUE * PIETEMENT: PANNEAU EN BOIS MASSIF AVEC DES PATEINS PROTECTEURS DE FABRICATION LOCALE	U	600 000	1 000 000
2411 1111 119 1153	MOBILIER ET MATÉRIEL DE LOGEMENT ET DE BUREAU	BUREAU ENTIEREMENT EN BOIS MASSIF (ACADJOU) DE 1ER CHOIX AVEC LES CARACTERISTIQUES SUIVANTES: * BOIS: NE PRESENTANT NI AUBIER NI GERURE NI POURRITURE NI NŒUD DISGRACIEUX * TRAITEMENT DE SURFACE: NEUTRE SANS TEINTE 2000 X 800 MM AVEC CAISSON A 3 TIROIRS SUR ROULETTE + RETOUR, ASSEMBLAGE: FERRURE A ASSEMBLAGE EXCENTRIQUE * PIETEMENT: PANNEAU EN BOIS MASSIF AVEC DES PATEINS PROTECTEURS DE FABRICATION LOCALE	U	375 000	625 000
2411 1111 119 1154	MOBILIER ET MATÉRIEL DE LOGEMENT ET DE BUREAU	BUREAU ENTIEREMENT EN BOIS MASSIF (AFZELIA) DE 1ER CHOIX AVEC LES CARACTERISTIQUES SUIVANTES: * BOIS: NE PRESENTANT NI AUBIER NI GERURE NI POURRITURE NI NŒUD DISGRACIEUX * TRAITEMENT DE SURFACE: NEUTRE SANS TEINTE 2000 X 800 MM AVEC CAISSON A 3 TIROIRS SUR ROULETTE + RETOUR, ASSEMBLAGE: FERRURE A ASSEMBLAGE EXCENTRIQUE * PIETEMENT: PANNEAU EN BOIS MASSIF AVEC DES PATEINS PROTECTEURS DE FABRICATION LOCALE	U	375 000	625 000
2411 1111 119 1155	MOBILIER ET MATÉRIEL DE LOGEMENT ET DE BUREAU	BUREAU ENTIEREMENT EN BOIS MASSIF (EBENE) DE 1ER CHOIX AVEC LES CARACTERISTIQUES SUIVANTES: * BOIS: NE PRESENTANT NI AUBIER NI GERURE NI POURRITURE NI NŒUD DISGRACIEUX * TRAITEMENT DE SURFACE: NEUTRE SANS TEINTE 2000 X 800 MM AVEC CAISSON A 3 TIROIRS SUR ROULETTE + RETOUR, ASSEMBLAGE: FERRURE A ASSEMBLAGE EXCENTRIQUE * PIETEMENT: PANNEAU EN BOIS MASSIF AVEC DES PATEINS PROTECTEURS DE FABRICATION LOCALE	U	450 000	750 000

CODE	FAMILLE	DESIGNATIONS	UNITE DE MESURE	BI	BS
2411 1111 119 1156	MOBILIER ET MATÉRIEL DE LOGEMENT ET DE BUREAU	BUREAU IMPORTE / PLATEAU DROIT 1600 X 800 X 730 MM AVEC VOILE DE FOND SUSPENSIF + RETOUR + CAISSON 3 TIROIRS SUR ROULETTES , PLATEAU GRIS CLAIR / POIRRIER , CHENE SINETICA OU DIOUS	U	607 451	1 012 419
2411 1111 119 1157	MOBILIER ET MATÉRIEL DE LOGEMENT ET DE BUREAU	BUREAU IMPORTE / PLATEAU DROIT 1600 X 800 X 730 MM AVEC VOILE DE FOND SUSPENSIF + RETOUR + CAISSON DE 3 TIROIRS SUR ROULETTES	U	306 881	511 469
2411 1111 119 1158	MOBILIER ET MATÉRIEL DE LOGEMENT ET DE BUREAU	BUREAU IMPORTE A 3 TIROIRS DE LONG 1400 MM; LARG 700MM ET HAUT 750MM AVEC CAISSON + RETOUR	U	270 413	450 688
2411 1111 119 1159	MOBILIER ET MATÉRIEL DE LOGEMENT ET DE BUREAU	BUREAU IMPORTÉ AVEC RETOUR + CAISSON ET DISPOSANT D'UN VOILE DE FOND SUPPORT PLATEAU DE DIM: 2200 X 900 X 760 MM RETOUR: 1800 X 760 X 600 MM (GRANDE MARQUE) POUR MINISTRES, PRÉSIDENTS D'INSTITUTIONS DE L'ETAT ET LES MAIRES DES VILLES A STATUT PARTICULIER	U	502 500	837 500
2411 1111 119 1161	MOBILIER ET MATÉRIEL DE LOGEMENT ET DE BUREAU	BUREAU IMPORTÉ AVEC RETOUR MOBILE À 2 TIROIRS ET DISPOSITIF UNITÉ CENTRALE ORDINATEUR + CAISSON MOBILE À 3 TIROIRS ET DISPOSANT D'UN VOILE DE FOND SUSPENSIF PLATEAU DE DIM: 2400 X 900 X 760 MM.	U	450 000	750 000
2411 1111 119 1162	MOBILIER ET MATÉRIEL DE LOGEMENT ET DE BUREAU	BUREAU IMPORTÉ AVEC RETOUR MOBILE À 2 TIROIRS ET DISPOSITIF UNITÉ CENTRALE ORDINATEUR + CAISSON MOBILE À 3 TIROIRS ET DISPOSANT D'UN VOILE DE FOND SUSPENSIF PLATEAU DE DIM: 2600 X 900 X 760 MM.	U	695 250	1 158 750
2411 1111 119 1163	MOBILIER ET MATÉRIEL DE LOGEMENT ET DE BUREAU	BUREAU IMPORTÉ AVEC RETOUR MOBILE À 2 TIROIRS ET DISPOSITIF UNITÉ CENTRALE ORDINATEUR + CAISSON MOBILE À 3 TIROIRS ET DISPOSANT D'UN VOILE DE FOND SUSPENSIF PLATEAU DE DIM: 2800 X 900 X 760 MM.	U	1 575 705	2 626 175
2411 1111 121 1111	MOBILIER ET MATÉRIEL DE LOGEMENT ET DE BUREAU	CAFETIERE 6/12	U	13 500	22 500
2411 1111 121 1112	MOBILIER ET MATÉRIEL DE LOGEMENT ET DE BUREAU	CAFETIERE HD 5410	U	10 879	18 131
2411 1111 121 1113	MOBILIER ET MATÉRIEL DE LOGEMENT ET DE BUREAU	CAFETIERE HD 7446	U	52 500	87 500
2411 1111 121 1114	MOBILIER ET MATÉRIEL DE LOGEMENT ET DE BUREAU	CAFETIERE HD 7479	U	18 750	31 250

CODE	FAMILLE	DESIGNATIONS	UNITE DE MESURE	BI	BS
2411 1111 123 1111	MOBILIER ET MATÉRIEL DE LOGEMENT ET DE BUREAU	CALCULATRICE 14 CHIFFRES	U	15 375	25 625
2411 1111 123 1112	MOBILIER ET MATÉRIEL DE LOGEMENT ET DE BUREAU	CALCULATRICE A 8 CHIFFRES	U	10 425	17 375
2411 1111 123 1113	MOBILIER ET MATÉRIEL DE LOGEMENT ET DE BUREAU	CALCULATRICE A BANDE A 12 CHIFFRES	U	10 425	17 375
2411 1111 123 1114	MOBILIER ET MATÉRIEL DE LOGEMENT ET DE BUREAU	CALCULATRICE A BANDE A 14 CHIFFRES	U	78 750	131 250
2411 1111 123 1115	MOBILIER ET MATÉRIEL DE LOGEMENT ET DE BUREAU	CALCULATRICE EL-509WB-BK	U	11 588	19 313
2411 1111 123 1116	MOBILIER ET MATÉRIEL DE LOGEMENT ET DE BUREAU	CALCULATRICE F-502G/ F-720I	U	19 313	32 188
2411 1111 123 1117	MOBILIER ET MATÉRIEL DE LOGEMENT ET DE BUREAU	CALCULATRICE MP 1211 LTSC GTD	U	7 005	11 675
2411 1111 123 1118	MOBILIER ET MATÉRIEL DE LOGEMENT ET DE BUREAU	CALCULATRICE MP-1411LTS GTD	U	11 588	19 313
2411 1111 123 1119	MOBILIER ET MATÉRIEL DE LOGEMENT ET DE BUREAU	CALCULATRICE SCIENTIFIQUE FX-83GT-PLUS	U	5 558	9 263
2411 1111 123 1121	MOBILIER ET MATÉRIEL DE LOGEMENT ET DE BUREAU	CALCULATRICE SL 300SV	U	33 750	56 250
2411 1111 123 1122	MOBILIER ET MATÉRIEL DE LOGEMENT ET DE BUREAU	CALCULATRICE TI-84-GRAPH LINK JARRETY	U	48 750	81 250

CODE	FAMILLE	DESIGNATIONS	UNITE DE MESURE	BI	BS
2411 1111 123 1123	MOBILIER ET MATÉRIEL DE LOGEMENT ET DE BUREAU	CALCULATRICE TX- 1210T	U	24 375	40 625
2411 1111 123 1124	MOBILIER ET MATÉRIEL DE LOGEMENT ET DE BUREAU	CALCULATRICE ELECTRONIQUE CS 4194 A 14 CHIFFRES	U	86 250	143 750
2411 1111 123 1125	MOBILIER ET MATÉRIEL DE LOGEMENT ET DE BUREAU	CALCULATRICE PM A 12 CHIFFRES	U	7 031	11 719
2411 1111 124 1111	MOBILIER ET MATÉRIEL DE LOGEMENT ET DE BUREAU	CANAPE A 2 PLACES A OSSATURE REMBOURRE ET REVETU DE SIMILI-CUIR + GUERIDON EN AUTRE BOIS MASSIF DE FABRICATION LOCALE	U	116 250	193 750
2411 1111 124 1112	MOBILIER ET MATÉRIEL DE LOGEMENT ET DE BUREAU	CANAPE A 2 PLACES A OSSATURE REMBOURRE ET REVETU DE SIMILI-CUIR + GUERIDON EN BOIS MASSIF (ACADJOU) DE FABRICATION LOCALE	U	116 250	193 750
2411 1111 124 1113	MOBILIER ET MATÉRIEL DE LOGEMENT ET DE BUREAU	CANAPE A 2 PLACES A OSSATURE REMBOURRE ET REVETU DE SIMILI-CUIR + GUERIDON EN BOIS MASSIF (AFZELIA) DE FABRICATION LOCALE	U	138 750	231 250
2411 1111 124 1114	MOBILIER ET MATÉRIEL DE LOGEMENT ET DE BUREAU	CANAPE A 2 PLACES A OSSATURE REMBOURRE ET REVETU DE SIMILI-CUIR + GUERIDON EN BOIS MASSIF (EBENE) DE FABRICATION LOCALE	U	112 500	187 500
2411 1111 124 1115	MOBILIER ET MATÉRIEL DE LOGEMENT ET DE BUREAU	CANAPE A 3 PLACES A OSSATURE REMBOURRE ET REVETU DE SIMILI-CUIR + GUERIDON EN AUTRE BOIS MASSIF DE FABRICATION LOCALE	U	180 000	300 000
2411 1111 124 1116	MOBILIER ET MATÉRIEL DE LOGEMENT ET DE BUREAU	CANAPE A 3 PLACES A OSSATURE REMBOURRE ET REVETU DE SIMILI-CUIR + GUERIDON EN BOIS MASSIF (ACADJOU) DE FABRICATION LOCALE	U	168 750	281 250
2411 1111 124 1117	MOBILIER ET MATÉRIEL DE LOGEMENT ET DE BUREAU	CANAPE A 3 PLACES A OSSATURE REMBOURRE ET REVETU DE SIMILI-CUIR + GUERIDON EN BOIS MASSIF (AFZELIA) DE FABRICATION LOCALE	U	225 000	375 000
2411 1111 124 1118	MOBILIER ET MATÉRIEL DE LOGEMENT ET DE BUREAU	CANAPE A 3 PLACES A OSSATURE REMBOURRE ET REVETU DE SIMILI-CUIR + GUERIDON EN BOIS MASSIF (EBENE) DE FABRICATION LOCALE	U	123 750	206 250

CODE	FAMILLE	DESIGNATIONS	UNITE DE MESURE	BI	BS
2411 1111 124 1119	MOBILIER ET MATÉRIEL DE LOGEMENT ET DE BUREAU	CANAPE A 3 PLACES A OSSATURE REMBOURRE ET REVETU DE SIMILI-CUIR + GUERIDON IMPORTE	U	742 500	1 237 500
2411 1111 124 1121	MOBILIER ET MATÉRIEL DE LOGEMENT ET DE BUREAU	CANAPE D'ANGLE CAPITONNE MATIERE : BOIS D'EBENE BLANC+ TISSU EN DAIM OU AU CHOIX DU CLIENT+ MATELAS INDUSTRIELS+ SONGLE INDUSTRIEL. DIMENSION TYPE DE SUPPORT : BOIS FOUCHU POUR MINISTRES, PRÉSIDENTS D'INSTITUTIONS DE L'ETAT ET LES MAIRES DES VILLES A STATUT PARTICULIER	U	618 750	1 031 250
2411 1111 126 1111	MOBILIER ET MATÉRIEL DE LOGEMENT ET DE BUREAU	CHAISE A OSSATURE AVEC SIEGE AVEC DOSSIER REMBOURRE, REVETEMENT EN SIMILI CUIR OU TISSU, CHAISE RESPECTANT LES NORMES ERGONOMIQUES ET TECHNOLOGIQUES (DOSSIER COURT) IMPORTEE DE HAUTE QUALITE	U	75 000	125 000
2411 1111 126 1112	MOBILIER ET MATÉRIEL DE LOGEMENT ET DE BUREAU	CHAISE A OSSATURE AVEC SIEGE ET DOSSIER REMBOURREE, REVETEMENT EN SIMILI CUIR OU TISSU, CHAISE RESPECTANT LES NORMES ERGONOMIQUES ET TECHNOLOGIQUES FABRICATION LOCALE DE HAUTE QUALITE	U	76 875	128 125
2411 1111 126 1113	MOBILIER ET MATÉRIEL DE LOGEMENT ET DE BUREAU	CHAISE A OSSATURE EN AUTRE BOIS AVEC SIEGE AVEC DOSSIER REMBOURREE, REVETEMENT EN CUIR OU TISSU, CHAISE RESPECTANT LES NORMES ERGONOMIQUES ET TECHNOLOGIQUES FABRICATION LOCALE DE HAUTE QUALITE AVEC OU SANS ACCOUDOIR POUR MINISTRES, PRÉSIDENTS D'INSTITUTIONS DE L'ETAT ET LES MAIRES DES VILLES A STATUT PARTICULIER	U	67 500	112 500
2411 1111 126 1114	MOBILIER ET MATÉRIEL DE LOGEMENT ET DE BUREAU	CHAISE A OSSATURE EN AUTRE BOIS AVEC SIEGE ET DOSSIER REMBOURRE, REVETEMENT EN SIMILI CUIR OU TISSU, CHAISE RESPECTANT LES NORMES ERGONOMIQUES ET TECHNOLOGIQUES FABRICATION LOCALE DE HAUTE QUALITE	U	67 500	112 500
2411 1111 126 1115	MOBILIER ET MATÉRIEL DE LOGEMENT ET DE BUREAU	CHAISE A OSSATURE EN BOIS (ACADJOU) AVEC SIEGE AVEC DOSSIER REMBOURREE, REVETEMENT EN CUIR OU TISSU, CHAISE RESPECTANT LES NORMES ERGONOMIQUES ET TECHNOLOGIQUES FABRICATION LOCALE DE HAUTE QUALITE AVEC OU SANS ACCOUDOIR POUR MINISTRES, PRÉSIDENTS D'INSTITUTIONS DE L'ETAT ET LES MAIRES DES VILLES A STATUT PARTICULIER	U	48 750	81 250
2411 1111 126 1116	MOBILIER ET MATÉRIEL DE LOGEMENT ET DE BUREAU	CHAISE A OSSATURE EN BOIS (ACADJOU)AVEC SIEGE ET DOSSIER REMBOURRE, REVETEMENT EN SIMILI CUIR OU TISSU, CHAISE RESPECTANT LES NORMES ERGONOMIQUES ET TECHNOLOGIQUES FABRICATION LOCALE DE HAUTE QUALITE	U	60 000	100 000
2411 1111 126 1117	MOBILIER ET MATÉRIEL DE LOGEMENT ET DE BUREAU	CHAISE A OSSATURE EN BOIS (AFZELIA) AVEC SIEGE AVEC DOSSIER REMBOURREE, REVETEMENT EN CUIR OU TISSU, CHAISE RESPECTANT LES NORMES ERGONOMIQUES ET TECHNOLOGIQUES FABRICATION LOCALE DE HAUTE QUALITE AVEC OU SANS ACCOUDOIR POUR MINISTRES, PRÉSIDENTS D'INSTITUTIONS DE L'ETAT ET LES MAIRES DES VILLES A STATUT PARTICULIER	U	60 000	100 000
2411 1111 126 1118	MOBILIER ET MATÉRIEL DE LOGEMENT ET DE BUREAU	CHAISE A OSSATURE EN BOIS (AFZELIA) AVEC SIEGE ET DOSSIER REMBOURRE, REVETEMENT EN SIMILI CUIR OU TISSU, CHAISE RESPECTANT LES NORMES ERGONOMIQUES ET TECHNOLOGIQUES FABRICATION LOCALE DE HAUTE QUALITE	U	57 938	96 563

CODE	FAMILLE	DESIGNATIONS	UNITE DE MESURE	BI	BS
2411 1111 126 1119	MOBILIER ET MATÉRIEL DE LOGEMENT ET DE BUREAU	CHAISE A OSSATURE EN BOIS (EBENE) AVEC SIEGE AVEC DOSSIER REMBOURREE, REVETEMENT EN CUIR OU TISSU, CHAISE RESPECTANT LES NORMES ERGONOMIQUES ET TECHNOLOGIQUES FABRICATION LOCALE DE HAUTE QUALITE AVEC OU SANS ACCOUDOIR POUR MINISTRES, PRÉSIDENTS D'INSTITUTIONS DE L'ETAT ET LES MAIRES DES VILLES A STATUT PARTICULIER	U	48 750	81 250
2411 1111 126 1121	MOBILIER ET MATÉRIEL DE LOGEMENT ET DE BUREAU	CHAISE A OSSATURE EN BOIS (EBENE) AVEC SIEGE ET DOSSIER REMBOURRE, REVETEMENT EN SIMILI CUIR OU TISSU, CHAISE RESPECTANT LES NORMES ERGONOMIQUES ET TECHNOLOGIQUES FABRICATION LOCALE DE HAUTE QUALITE	U	75 000	125 000
2411 1111 126 1122	MOBILIER ET MATÉRIEL DE LOGEMENT ET DE BUREAU	CHAISE A OSSATURE EN BOIS AVEC SIEGE AVEC DOSSIER REMBOURREE, REVETEMENT EN CUIR OU TISSU, CHAISE RESPECTANT LES NORMES ERGONOMIQUES ET TECHNOLOGIQUES IMPORTEE DE HAUTE QUALITE AVEC OU SANS ACCOUDOIR POUR MINISTRES, PRÉSIDENTS D'INSTITUTIONS DE L'ETAT ET LES MAIRES DES VILLES A STATUT PARTICULIER	U	176 254	293 756
2411 1111 126 1123	MOBILIER ET MATÉRIEL DE LOGEMENT ET DE BUREAU	CHAISE DE CONFERENCE EN AUTRE BOIS MASSIF, DOSSIER ET SIEGE BOURRES, 2 COUCHES DE LASURE	U	112 500	187 500
2411 1111 126 1124	MOBILIER ET MATÉRIEL DE LOGEMENT ET DE BUREAU	CHAISE DE CONFERENCE EN BOIS MASSIF ACADJOU, DOSSIER ET SIEGE BOURRES, 2 COUCHES DE LASURE	U	112 500	187 500
2411 1111 126 1125	MOBILIER ET MATÉRIEL DE LOGEMENT ET DE BUREAU	CHAISE DE CONFERENCE EN BOIS MASSIF AFZELIA, DOSSIER ET SIEGE BOURRES, 2 COUCHES DE LASURE	U	86 520	144 200
2411 1111 126 1126	MOBILIER ET MATÉRIEL DE LOGEMENT ET DE BUREAU	CHAISE DE CONFERENCE EN BOIS MASSIF EBENE, DOSSIER ET SIEGE BOURRES, 2 COUCHES DE LASURE	U	112 500	187 500
2411 1111 126 1127	MOBILIER ET MATÉRIEL DE LOGEMENT ET DE BUREAU	CHAISE EN AUTRE BOIS MASSIF TRAITE AU SIEGE REMBOURRE	U	22 500	37 500
2411 1111 126 1128	MOBILIER ET MATÉRIEL DE LOGEMENT ET DE BUREAU	CHAISE EN BOIS ACADJOU MASSIF TRAITE AU SIEGE REMBOURRE	U	23 625	39 375
2411 1111 126 1129	MOBILIER ET MATÉRIEL DE LOGEMENT ET DE BUREAU	CHAISE EN BOIS AFZELIA MASSIF TRAITE AU SIEGE REMBOURRE	U	31 125	51 875
2411 1111 126 1131	MOBILIER ET MATÉRIEL DE LOGEMENT ET DE BUREAU	CHAISE EN BOIS EBENE MASSIF TRAITE AU SIEGE REMBOURRE	U	23 625	39 375

CODE	FAMILLE	DESIGNATIONS	UNITE DE MESURE	BI	BS
2411 1111 126 1132	MOBILIER ET MATÉRIEL DE LOGEMENT ET DE BUREAU	CHAISE EN PLASTIQUE	U	16 125	26 875
2411 1111 126 1133	MOBILIER ET MATÉRIEL DE LOGEMENT ET DE BUREAU	CHAISE ENTIEREMENT EN AUTRE BOIS MASSIF	U	21 375	35 625
2411 1111 126 1134	MOBILIER ET MATÉRIEL DE LOGEMENT ET DE BUREAU	CHAISE ENTIEREMENT EN BOIS MASSIF ACADJOU	U	19 500	32 500
2411 1111 126 1135	MOBILIER ET MATÉRIEL DE LOGEMENT ET DE BUREAU	CHAISE ENTIEREMENT EN BOIS MASSIF AFZELIA	U	21 375	35 625
2411 1111 126 1136	MOBILIER ET MATÉRIEL DE LOGEMENT ET DE BUREAU	CHAISE ENTIEREMENT EN BOIS MASSIF EBENE	U	19 500	32 500
2411 1111 126 1137	MOBILIER ET MATÉRIEL DE LOGEMENT ET DE BUREAU	CHAISE ENTIEREMENT EN BOIS MASSIF POUR SALLE DE REUNION	U	16 500	27 500
2411 1111 126 1138	MOBILIER ET MATÉRIEL DE LOGEMENT ET DE BUREAU	CHAISE ORDINAIRE POUR VISITEUR AVEC DOSSIER BOURRE EN SKAI (ACADJOU)	U	16 500	27 500
2411 1111 126 1139	MOBILIER ET MATÉRIEL DE LOGEMENT ET DE BUREAU	CHAISE ORDINAIRE POUR VISITEUR AVEC DOSSIER BOURRE EN SKAI (AFZELIA)	U	16 500	27 500
2411 1111 126 1141	MOBILIER ET MATÉRIEL DE LOGEMENT ET DE BUREAU	CHAISE ORDINAIRE POUR VISITEUR AVEC DOSSIER BOURRE EN SKAI (AUTRE BOIS)	U	18 750	31 250
2411 1111 126 1142	MOBILIER ET MATÉRIEL DE LOGEMENT ET DE BUREAU	CHAISE ORDINAIRE POUR VISITEUR AVEC DOSSIER BOURRE EN SKAI (EBENE)	U	18 750	31 250

CODE	FAMILLE	DESIGNATIONS	UNITE DE MESURE	BI	BS
2411 1111 126 1143	MOBILIER ET MATÉRIEL DE LOGEMENT ET DE BUREAU	CHAISE ORDINAIRE CHAISE EN AUTRE BOIS RESISTANT - LONGUEUR TOTALE : 930 MM - LARGEUR TABLE : 430 MM - HAUTEUR SIEGE DU SOL : 450 MM - PROFONDEUR : 410 MM - SIEGE: 430 X 410 MM	U	33 750	56 250
2411 1111 126 1144	MOBILIER ET MATÉRIEL DE LOGEMENT ET DE BUREAU	CHAISE ORDINAIRE CHAISE EN BOIS RESISTANT (ACAJOU) - LONGUEUR TOTALE : 930 MM - LARGEUR TABLE : 430 MM - HAUTEUR SIEGE DU SOL : 450 MM - PROFONDEUR : 410 MM - SIEGE: 430 X 410 MM	U	45 000	75 000
2411 1111 126 1145	MOBILIER ET MATÉRIEL DE LOGEMENT ET DE BUREAU	CHAISE ORDINAIRE CHAISE EN BOIS RESISTANT (AFZELIA) - LONGUEUR TOTALE : 930 MM - LARGEUR TABLE : 430 MM - HAUTEUR SIEGE DU SOL : 450 MM - PROFONDEUR : 410 MM - SIEGE: 430 X 410 MM	U	37 500	62 500
2411 1111 126 1146	MOBILIER ET MATÉRIEL DE LOGEMENT ET DE BUREAU	CHAISE ORDINAIRE CHAISE EN BOIS RESISTANT (EBENE) - LONGUEUR TOTALE : 930 MM - LARGEUR TABLE : 430 MM - HAUTEUR SIEGE DU SOL : 450 MM - PROFONDEUR : 410 MM - SIEGE: 430 X 410 MM	U	37 500	62 500
2411 1111 126 1147	MOBILIER ET MATÉRIEL DE LOGEMENT ET DE BUREAU	CHAISE VISITEUR A OSSATURE METALLIQUE AU SIEGE REMBOURRE IMPORTEE	U	37 500	62 500
2411 1111 126 1148	MOBILIER ET MATÉRIEL DE LOGEMENT ET DE BUREAU	CHAISE VISITEUR A OSSATURE METALLIQUE SIEGE ET DOSSIER REMBOURRE AVEC ACCOUDOIR	U	72 240	120 400
2411 1111 126 1149	MOBILIER ET MATÉRIEL DE LOGEMENT ET DE BUREAU	CHAISE VISITEUR DPS NON ROULANT NON BASCULANT AVEC ARDOISE ET ACCOUDOIR	U	93 750	156 250
2411 1111 126 1151	MOBILIER ET MATÉRIEL DE LOGEMENT ET DE BUREAU	CHAISE VISITEUR PIÈTEMENT FIXE, NON BASCULANT, DOSSIER EN CUIR IMPORTÉE	U	58 500	97 500

CODE	FAMILLE	DESIGNATIONS	UNITE DE MESURE	BI	BS
2411 1111 126 1152	MOBILIER ET MATÉRIEL DE LOGEMENT ET DE BUREAU	FLIPPER POLYPRO CHAISE 4 PIEDS, PAL 48, EP.NOIR POLYPRO SS ACCROCHE	U	45 000	75 000
2411 1111 129 1111	MOBILIER ET MATÉRIEL DE LOGEMENT ET DE BUREAU	CLIMATISEUR MONOBLOC : PUISSANCE FRIGORIFIQUE : 24000 BTU/H (7 -8 KW), CLASSE ÉNERGÉTIQUE : 1 ÉTOILE (EER COMPRIS ENTRE 2,8 ET 3,2)	U	345 000	575 000
2411 1111 129 1112	MOBILIER ET MATÉRIEL DE LOGEMENT ET DE BUREAU	CLIMATISEUR SPLIT DE TYPE PLAFONNIER (CASSETTE), R410A : PUISSANCE FRIGORIFIQUE 12000 BTU/H (3,5 -3,7 KW), CLASSE ÉNERGÉTIQUE : 1 ÉTOILE (EER COMPRIS ENTRE 2,8 ET 3,2)	U	409 500	682 500
2411 1111 129 1113	MOBILIER ET MATÉRIEL DE LOGEMENT ET DE BUREAU	CLIMATISEUR SPLIT DE TYPE PLAFONNIER (CASSETTE), R410A, : PUISSANCE FRIGORIFIQUE : 12000 BTU/H (3,5 -3,7 KW), CLASSE ÉNERGÉTIQUE : 2 ÉTOILES (EER COMPRIS ENTRE 3,2 ET 3,4)	U	475 313	792 188
2411 1111 129 1114	MOBILIER ET MATÉRIEL DE LOGEMENT ET DE BUREAU	CLIMATISEUR SPLIT DE TYPE PLAFONNIER (CASSETTE), R410A, : PUISSANCE FRIGORIFIQUE 9000 BTU/H (2,5 -2,7 KW), CLASSE ÉNERGÉTIQUE : 1 ÉTOILE (EER COMPRIS ENTRE 2,8 ET 3,2)	U	457 500	762 500
2411 1111 129 1115	MOBILIER ET MATÉRIEL DE LOGEMENT ET DE BUREAU	CLIMATISEUR SPLIT DE TYPE ARMOIRE : PUISSANCE FRIGORIFIQUE, R410 A,48000 BTU/H (14 -15 KW), CLASSE ÉNERGÉTIQUE : 1 ÉTOILE (EER COMPRIS ENTRE 2,8 ET 3,2)	U	787 500	1 312 500
2411 1111 129 1116	MOBILIER ET MATÉRIEL DE LOGEMENT ET DE BUREAU	CLIMATISEUR SPLIT DE TYPE ARMOIRE, R410 A : PUISSANCE FRIGORIFIQUE 48000 BTU/H (ENVIRON 14 -15 KW), CLASSE ÉNERGÉTIQUE : 2 ÉTOILES (EER COMPRIS ENTRE 3,2 ET 3,4)	U	1 417 500	2 362 500
2411 1111 129 1117	MOBILIER ET MATÉRIEL DE LOGEMENT ET DE BUREAU	CLIMATISEUR SPLIT DE TYPE ARMOIRE, R410A : PUISSANCE FRIGORIFIQUE 24000 BTU/H (7 -8 KW), CLASSE ÉNERGÉTIQUE : 1 ÉTOILE (EER COMPRIS ENTRE 2,8 ET 3,2)	U	708 750	1 181 250
2411 1111 129 1118	MOBILIER ET MATÉRIEL DE LOGEMENT ET DE BUREAU	CLIMATISEUR SPLIT DE TYPE ARMOIRE, R410A, : PUISSANCE FRIGORIFIQUE : 24000 BTU/H (COMPRIS ENTRE 7 -8 KW), CLASSE ÉNERGÉTIQUE : 2 ÉTOILES (EER COMPRIS ENTRE 3,2 ET 3,4)	U	945 000	1 575 000
2411 1111 129 1119	MOBILIER ET MATÉRIEL DE LOGEMENT ET DE BUREAU	CLIMATISEUR SPLIT DE TYPE ARMOIRE, R410A, PUISSANCE FRIGORIFIQUE : AU MOINS 72000 BTU/H (21 - 22 KW), CLASSE ÉNERGÉTIQUE : 2 ÉTOILES (EER COMPRIS ENTRE 3,2 ET 3,4)	U	1 273 125	2 121 875
2411 1111 129 1121	MOBILIER ET MATÉRIEL DE LOGEMENT ET DE BUREAU	CLIMATISEUR SPLIT DE TYPE ARMOIRE; R410A, PUISSANCE FRIGORIFIQUE 18000 BTU/H (5,1 -5,4 KW), CLASSE ÉNERGÉTIQUE : 2 ÉTOILES (EER COMPRIS ENTRE 3,2 ET 3,4)	U	700 875	1 168 125

CODE	FAMILLE	DESIGNATIONS	UNITE DE MESURE	BI	BS
2411 1111 129 1122	MOBILIER ET MATÉRIEL DE LOGEMENT ET DE BUREAU	CLIMATISEUR SPLIT DE TYPE MURAL : PUISSANCE FRIGORIFIQUE : 9000 BTU/H (2,5 -2,7 KW), CLASSE ÉNERGÉTIQUE : 1 ÉTOILE (EER COMPRIS ENTRE 2,8 ET 3,2)	U	291 375	485 625
2411 1111 129 1123	MOBILIER ET MATÉRIEL DE LOGEMENT ET DE BUREAU	CLIMATISEUR SPLIT DE TYPE MURAL ET DE TECHNOLOGIE INVERTER, R410 A: PUISSANCE FRIGORIFIQUE : 24000 BTU/H (7 -8 KW), CLASSE ÉNERGÉTIQUE : 2 ÉTOILES AU MOINS (EER SUPERIEUR OU ÉGAL À 3,2)	U	1 037 813	1 729 688
2411 1111 129 1124	MOBILIER ET MATÉRIEL DE LOGEMENT ET DE BUREAU	CLIMATISEUR SPLIT DE TYPE MURAL ET DE TECHNOLOGIE INVERTER, R410A PUISSANCE FRIGORIFIQUE : 12000 BTU/H (3,5 -3,7 KW), CLASSE ÉNERGÉTIQUE : 2 ÉTOILES AU MOINS (EER SUPERIEUR OU ÉGAL À 3,2)	U	720 000	1 200 000
2411 1111 129 1125	MOBILIER ET MATÉRIEL DE LOGEMENT ET DE BUREAU	CLIMATISEUR SPLIT DE TYPE MURAL ET DE TECHNOLOGIE INVERTER, R410A: PUISSANCE FRIGORIFIQUE : 18000 BTU/H (5,1 -5,4 KW), CLASSE ÉNERGÉTIQUE : 2 ÉTOILES AU MOINS (EER SUPERIEUR OU ÉGAL À 3,2)	U	937 500	1 562 500
2411 1111 129 1126	MOBILIER ET MATÉRIEL DE LOGEMENT ET DE BUREAU	CLIMATISEUR SPLIT DE TYPE MURAL ET DE TECHNOLOGIE INVERTER, R410A: PUISSANCE FRIGORIFIQUE : 9000 BTU/H (2,5 -2,7 KW), CLASSE ÉNERGÉTIQUE : 2 ÉTOILES AU MOINS (EER SUPERIEUR OU ÉGAL À 3,2)	U	677 250	1 128 750
2411 1111 129 1127	MOBILIER ET MATÉRIEL DE LOGEMENT ET DE BUREAU	CLIMATISEUR SPLIT DE TYPE MURAL, , R410 A: PUISSANCE FRIGORIFIQUE 18000 BTU/H (5,1 -5,4 KW), CLASSE ÉNERGÉTIQUE : 1 ÉTOILE (EER COMPRIS ENTRE 2,8 ET 3,2)	U	472 500	787 500
2411 1111 129 1128	MOBILIER ET MATÉRIEL DE LOGEMENT ET DE BUREAU	CLIMATISEUR SPLIT DE TYPE MURAL, R410 A : PUISSANCE FRIGORIFIQUE : 12000 BTU/H (3,5 -3,7 KW), CLASSE ÉNERGÉTIQUE : 1 ÉTOILE (EER COMPRIS ENTRE 2,8 ET 3,2)	U	321 930	536 550
2411 1111 129 1129	MOBILIER ET MATÉRIEL DE LOGEMENT ET DE BUREAU	CLIMATISEUR SPLIT DE TYPE MURAL, R410A : PUISSANCE FRIGORIFIQUE : 12000 BTU/H (3,5 -3,7 KW), CLASSE ÉNERGÉTIQUE : 2 ÉTOILES (EER COMPRIS ENTRE 3,2 ET 3,4)	U	330 750	551 250
2411 1111 129 1131	MOBILIER ET MATÉRIEL DE LOGEMENT ET DE BUREAU	CLIMATISEUR SPLIT DE TYPE MURAL, R410A : PUISSANCE FRIGORIFIQUE : 18000 BTU/H (ENVIRON 5,1 -5,4 KW), CLASSE ÉNERGÉTIQUE : 2 ÉTOILES (EER COMPRIS ENTRE 3,2 ET 3,4)	U	227 813	379 688
2411 1111 129 1132	MOBILIER ET MATÉRIEL DE LOGEMENT ET DE BUREAU	CLIMATISEUR SPLIT DE TYPE MURAL, R410A: PUISSANCE FRIGORIFIQUE : 24000 BTU/H (7 -8 KW), CLASSE ÉNERGÉTIQUE : 1 ÉTOILE (EER COMPRIS ENTRE 2,8 ET 3,2)	U	593 775	989 625
2411 1111 129 1133	MOBILIER ET MATÉRIEL DE LOGEMENT ET DE BUREAU	CLIMATISEUR SPLIT DE TYPE MURAL,, R410 A: PUISSANCE FRIGORIFIQUE : 12000 BTU/H (3,5 -3,7 KW), CLASSE ÉNERGÉTIQUE : 3 ÉTOILES (EER SUPÉRIEUR OU ÉGAL À 3,4)	U	433 125	721 875

CODE	FAMILLE	DESIGNATIONS	UNITE DE MESURE	BI	BS
2411 1111 129 1134	MOBILIER ET MATÉRIEL DE LOGEMENT ET DE BUREAU	CLIMATISEUR SPLIT DE TYPE MURAL,, R410A : PUISSANCE FRIGORIFIQUE : 18000 BTU/H (5,1 -5,4 KW), CLASSE ÉNERGÉTIQUE : 3 ÉTOILES (EER SUPÉRIEUR OU ÉGAL À 3,4)	U	630 000	1 050 000
2411 1111 129 1135	MOBILIER ET MATÉRIEL DE LOGEMENT ET DE BUREAU	CLIMATISEUR SPLIT DE TYPE MURAL,, R410A : PUISSANCE FRIGORIFIQUE : 24000 BTU/H (7 -8 KW), CLASSE ÉNERGÉTIQUE : 2 ÉTOILES (EER COMPRIS ENTRE 3,2 ET 3,4)	U	363 750	606 250
2411 1111 129 1136	MOBILIER ET MATÉRIEL DE LOGEMENT ET DE BUREAU	CLIMATISEUR SPLIT DE TYPE MURAL,, R410A : PUISSANCE FRIGORIFIQUE : 9000 BTU/H (2,5 -2,7 KW), CLASSE ÉNERGÉTIQUE : 2 ÉTOILES (EER COMPRIS ENTRE 3,2 ET 3,4)	U	281 689	469 481
2411 1111 129 1137	MOBILIER ET MATÉRIEL DE LOGEMENT ET DE BUREAU	CLIMATISEUR SPLIT DE TYPE MURAL,, R410A, : PUISSANCE FRIGORIFIQUE : 9000 BTU/H (2,5 -2,7 KW), CLASSE ÉNERGÉTIQUE : 3 ÉTOILES (EER SUPÉRIEUR OU ÉGAL À 3,4)	U	320 438	534 063
2411 1111 129 1138	MOBILIER ET MATÉRIEL DE LOGEMENT ET DE BUREAU	CLIMATISEUR SPLIT DE TYPE PLAFONNIER (CASSETTE) , R410A: PUISSANCE FRIGORIFIQUE : 24000 BTU/H (7 -8 KW), CLASSE ÉNERGÉTIQUE : 1 ÉTOILE (EER COMPRIS ENTRE 2,8 ET 3,2)	U	547 273	912 122
2411 1111 129 1139	MOBILIER ET MATÉRIEL DE LOGEMENT ET DE BUREAU	CLIMATISEUR SPLIT DE TYPE PLAFONNIER (CASSETTE), R410A : PUISSANCE FRIGORIFIQUE : 18000 BTU/H (ENVIRON 5,1 -5,4 KW), CLASSE ÉNERGÉTIQUE : 1 ÉTOILE (EER COMPRIS ENTRE 2,8 ET 3,2)	U	763 875	1 273 125
2411 1111 129 1141	MOBILIER ET MATÉRIEL DE LOGEMENT ET DE BUREAU	CLIMATISEUR SPLIT DE TYPE PLAFONNIER (CASSETTE), R410A : PUISSANCE FRIGORIFIQUE : 24000 BTU/H (7 -8 KW), CLASSE ÉNERGÉTIQUE : 2 ÉTOILES (EER COMPRIS ENTRE 3,2 ET 3,4)	U	1 063 125	1 771 875
2411 1111 129 1142	MOBILIER ET MATÉRIEL DE LOGEMENT ET DE BUREAU	CLIMATISEUR SPLIT DE TYPE PLAFONNIER (CASSETTE), R410A : PUISSANCE FRIGORIFIQUE : AU MOINS 48000 BTU/H (14 -15 KW), CLASSE ÉNERGÉTIQUE : 1 ÉTOILE (EER COMPRIS ENTRE 2,8 ET 3,2)	U	1 181 250	1 968 750
2411 1111 129 1143	MOBILIER ET MATÉRIEL DE LOGEMENT ET DE BUREAU	CLIMATISEUR SPLIT DE TYPE PLAFONNIER (CASSETTE), R410A : PUISSANCE FRIGORIFIQUE : AU MOINS 72000 BTU/H (21 -22 KW), CLASSE ÉNERGÉTIQUE : 2 ÉTOILES (EER COMPRIS ENTRE 3,2 ET 3,4)	U	2 598 750	4 331 250
2411 1111 129 1144	MOBILIER ET MATÉRIEL DE LOGEMENT ET DE BUREAU	CLIMATISEUR SPLIT DE TYPE PLAFONNIER (CASSETTE), R410A : PUISSANCE FRIGORIFIQUE 18000 BTU/H (5,1 -5,4 KW), CLASSE ÉNERGÉTIQUE : 2 ÉTOILES (EER COMPRIS ENTRE 3,2 ET 3,4)	U	787 500	1 312 500
2411 1111 129 1145	MOBILIER ET MATÉRIEL DE LOGEMENT ET DE BUREAU	CLIMATISEUR SPLIT DE TYPE PLAFONNIER (CASSETTE), R410A : PUISSANCE FRIGORIFIQUE 36000 BTU/H (10 -11 KW), CLASSE ÉNERGÉTIQUE : 2 ÉTOILES (EER COMPRIS ENTRE 3,2 ET 3,4)	U	1 299 375	2 165 625

CODE	FAMILLE	DESIGNATIONS	UNITE DE MESURE	BI	BS
2411 1111 129 1146	MOBILIER ET MATÉRIEL DE LOGEMENT ET DE BUREAU	CLIMATISEUR SPLIT DE TYPE PLAFONNIER (CASSETTE), R410A, : PUISSANCE FRIGORIFIQUE : AU MOINS 48000 BTU/H (14 -15 KW), CLASSE ÉNERGÉTIQUE : 2 ÉTOILES (EER COMPRIS ENTRE 3,2 ET 3,4)	U	1 949 063	3 248 438
2411 1111 131 1111	MOBILIER ET MATÉRIEL DE LOGEMENT ET DE BUREAU	COFFRE - FORT C500 DECAYEUX	U	402 855	671 425
2411 1111 131 1112	MOBILIER ET MATÉRIEL DE LOGEMENT ET DE BUREAU	COFFRE - FORT C800 DECAYEUX	U	418 973	698 288
2411 1111 131 1113	MOBILIER ET MATÉRIEL DE LOGEMENT ET DE BUREAU	COFFRE -FORT YB 530 ALD	U	135 188	225 313
2411 1111 131 1114	MOBILIER ET MATÉRIEL DE LOGEMENT ET DE BUREAU	COFFRE-FORT 0988	U	145 429	242 381
2411 1111 131 1115	MOBILIER ET MATÉRIEL DE LOGEMENT ET DE BUREAU	COFFRE-FORT , N°2 LONGUEUR 35 CM, HAUTEUR 25 CM, PROFONDEUR 24,5 CM, POIDS 6,5 KG	U	64 463	107 438
2411 1111 131 1116	MOBILIER ET MATÉRIEL DE LOGEMENT ET DE BUREAU	COFFRE-FORT , N°3 LONGUEUR 43 CM, HAUTEUR 19,5 CM, PROFONDEUR 19 CM, POIDS 10 KG	U	54 731	91 219
2411 1111 131 1117	MOBILIER ET MATÉRIEL DE LOGEMENT ET DE BUREAU	COFFRE-FORT 0432 FIRE-FIGHTER	U	709 028	1 181 713
2411 1111 131 1118	MOBILIER ET MATÉRIEL DE LOGEMENT ET DE BUREAU	COFFRE-FORT 50 CM X 88 CM / COFFRE FORT A CLE CODE DE LA SERIE 104	U	637 500	1 062 500
2411 1111 131 1119	MOBILIER ET MATÉRIEL DE LOGEMENT ET DE BUREAU	COFFRE-FORT A CLE ET A CODE DE LA SERIE 104 DIM 42 CM X 34,5 CM	U	322 283	537 138
2411 1111 131 1121	MOBILIER ET MATÉRIEL DE LOGEMENT ET DE BUREAU	COFFRE-FORT CITADEL SS-1190K	U	603 008	1 005 013

CODE	FAMILLE	DESIGNATIONS	UNITE DE MESURE	BI	BS
2411 1111 131 1122	MOBILIER ET MATÉRIEL DE LOGEMENT ET DE BUREAU	COFFRE-FORT COSTILLE 6	U	1 341 675	2 236 125
2411 1111 131 1123	MOBILIER ET MATÉRIEL DE LOGEMENT ET DE BUREAU	COFFRE-FORT DS 150 E, 150CM FONDS 850 KG	U	221 250	368 750
2411 1111 131 1124	MOBILIER ET MATÉRIEL DE LOGEMENT ET DE BUREAU	COFFRE-FORT ESD 101, 40X33X31	U	212 288	353 813
2411 1111 131 1125	MOBILIER ET MATÉRIEL DE LOGEMENT ET DE BUREAU	COFFRE-FORT ESD 102, 43X37X34	U	144 788	241 313
2411 1111 131 1126	MOBILIER ET MATÉRIEL DE LOGEMENT ET DE BUREAU	COFFRE-FORT ESD 104, 49X55X63	U	487 500	812 500
2411 1111 131 1127	MOBILIER ET MATÉRIEL DE LOGEMENT ET DE BUREAU	COFFRE-FORT ESD 105, 49X51X71	U	236 813	394 688
2411 1111 131 1128	MOBILIER ET MATÉRIEL DE LOGEMENT ET DE BUREAU	COFFRE-FORT ESD 106, 49X51X71	U	444 188	740 313
2411 1111 131 1129	MOBILIER ET MATÉRIEL DE LOGEMENT ET DE BUREAU	COFFRE-FORT ESD 108; 64X115X60	U	695 250	1 158 750
2411 1111 131 1131	MOBILIER ET MATÉRIEL DE LOGEMENT ET DE BUREAU	COFFRE-FORT N°4 LONGUEUR 53 CM, HAUTEUR 101 CM, PROFONDEUR 93 CM, POIDS 85 KG	U	463 283	772 138
2411 1111 131 1132	MOBILIER ET MATÉRIEL DE LOGEMENT ET DE BUREAU	COFFRE-FORT YB 500 ALD	U	101 198	168 663
2411 1111 131 1133	MOBILIER ET MATÉRIEL DE LOGEMENT ET DE BUREAU	COFFRE-FORT YB 700 ALD	U	134 415	224 025

CODE	FAMILLE	DESIGNATIONS	UNITE DE MESURE	BI	BS
2411 1111 131 1134	MOBILIER ET MATÉRIEL DE LOGEMENT ET DE BUREAU	COFFRE-FORT YB 970 ALD	U	340 729	567 881
2411 1111 131 1135	MOBILIER ET MATÉRIEL DE LOGEMENT ET DE BUREAU	COFFRE-FORT, N°1 LONGUEUR 31 CM, HAUTEUR 20 CM, PROFONDEUR 19,5 CM, POIDS 4,5 KG	U	50 355	83 925
2411 1111 131 1136	MOBILIER ET MATÉRIEL DE LOGEMENT ET DE BUREAU	COFFRE-FORT, N°5 LONGUEUR 60 CM, HAUTEUR 98 CM, PROFONDEUR 78 CM, POIDS 200 KG ANTI FEU ET ANTI EXPLOSION	U	664 714	1 107 856
2411 1111 134 1111	MOBILIER ET MATÉRIEL DE LOGEMENT ET DE BUREAU	COMPTEUR DE BILLET PROFESSIONNEL GRAND MODELE	U	71 250	118 750
2411 1111 134 1112	MOBILIER ET MATÉRIEL DE LOGEMENT ET DE BUREAU	COMPTEUR DE BILLET PROFESSIONNEL MOYEN	U	88 125	146 875
2411 1111 134 1113	MOBILIER ET MATÉRIEL DE LOGEMENT ET DE BUREAU	COMPTEUR DE BILLET PROFESSIONNEL PETIT	U	61 125	101 875
2411 1111 136 1111	MOBILIER ET MATÉRIEL DE LOGEMENT ET DE BUREAU	LECTEUR BIOMETRIQUE D'EMPREINTE DIGITALE PROG MOSAIC -5 MOD POUR CONTRÔLE D'ACCES	U	95 018	158 363
2411 1111 137 1111	MOBILIER ET MATÉRIEL DE LOGEMENT ET DE BUREAU	DETECTEUR DE FAUX BILLET DESK 220 BV	U	24 881	41 469
2411 1111 137 1112	MOBILIER ET MATÉRIEL DE LOGEMENT ET DE BUREAU	DETECTEUR DE FAUX BILLET SNIPER-DP976	U	22 500	37 500
2411 1111 139 1111	MOBILIER ET MATÉRIEL DE LOGEMENT ET DE BUREAU	APPAREIL DE DETECTEUR DE MOUVEMENTS SANS FIL RTC IDK SMART HOME AL - R10 AVEC 3 DETECTEURS DE MOUVEMENTS 2; DETECTEURS MAGNETIQUES 2; TELECOMMANDES ET 1 SIRENE	U	172 500	287 500
2411 1111 141 1111	MOBILIER ET MATÉRIEL DE LOGEMENT ET DE BUREAU	DISTRIBUTEUR AUTOMATIC DE GEL/SAVON PURELL/GOJO A FIXER CONTRE MUR	U	19 500	32 500

CODE	FAMILLE	DESIGNATIONS	UNITE DE MESURE	BI	BS
2411 1111 141 1112	MOBILIER ET MATÉRIEL DE LOGEMENT ET DE BUREAU	DISTRIBUTEUR DE SAVON ANTI MICROBIEN PREPERCE + COUDE DISTRIBUTEUR 1L	U	33 563	55 938
2411 1111 141 1113	MOBILIER ET MATÉRIEL DE LOGEMENT ET DE BUREAU	DISTRIBUTEUR DE SENTEUR DE RECHARGE	U	6 000	10 000
2411 1111 142 1111	MOBILIER ET MATÉRIEL DE LOGEMENT ET DE BUREAU	DUPLICOPIEUR CV 3030A4-VITESSE 130 PPM-RÉSOLUTION 300 X 600 DPI AVEC MEUBLE SUPPORT	U	1 527 233	2 545 388
2411 1111 142 1112	MOBILIER ET MATÉRIEL DE LOGEMENT ET DE BUREAU	DUPLICOPIEUR DX 2330 FORMAT A4-B4/90 COPIES PAR MINUTE (DUPLI-COPIEUR) AVEC SUPPORT	U	213 923	356 538
2411 1111 142 1113	MOBILIER ET MATÉRIEL DE LOGEMENT ET DE BUREAU	DUPLICOPIEUR SF 5030A4 (CONNEXION IMPRIMANTE USB) -VITESSE 130 PPM-RÉSOLUTION 300 X 600 DPI AVEC MEUBLE SUPPORT	U	1 998 649	3 331 081
2411 1111 142 1114	MOBILIER ET MATÉRIEL DE LOGEMENT ET DE BUREAU	DUPLICOPIEUR SF 5050A4 (CONNEXION IMPRIMANTE USB + CARTE RÉSEAU) -VITESSE 150 PPM-RÉSOLUTION 300 X 600 DPI AVEC MEUBLE SUPPORT	U	4 028 588	6 714 313
2411 1111 142 1115	MOBILIER ET MATÉRIEL DE LOGEMENT ET DE BUREAU	DUPLICOPIEUR SF 5350A3 (CONNEXION IMPRIMANTE USB + CARTE RÉSEAU) -VITESSE 150 PPM-RÉSOLUTION 300 X 600 DPI AVEC MEUBLE SUPPORT	U	2 795 190	4 658 650
2411 1111 142 1116	MOBILIER ET MATÉRIEL DE LOGEMENT ET DE BUREAU	DUPLICOPIEUR SF 9350A3/A4 (CONNEXION IMPRIMANTE USB + CARTE RÉSEAU) -VITESSE 150 PPM-RÉSOLUTION 300 X 600 DPI AVEC MEUBLE SUPPORT	U	6 205 628	10 342 713
2411 1111 143 1111	MOBILIER ET MATÉRIEL DE LOGEMENT ET DE BUREAU	ECRAN DE PROJECTION MPP 02B1 175X175	U	112 500	187 500
2411 1111 143 1112	MOBILIER ET MATÉRIEL DE LOGEMENT ET DE BUREAU	ECRAN DE PROJECTION MPP02B1150X200	U	65 663	109 438
2411 1111 143 1113	MOBILIER ET MATÉRIEL DE LOGEMENT ET DE BUREAU	ECRANS DE PROJECTION MURAL 200 X 151 CM		86 250	143 750

CODE	FAMILLE	DESIGNATIONS	UNITE DE MESURE	BI	BS
2411 1111 143 1114	MOBILIER ET MATÉRIEL DE LOGEMENT ET DE BUREAU	ECRAN DE PROJECTION MURALE SUEENS MANUAL M85XWS1-216CM (85»)	U	127 211	212 019
2411 1111 144 1111	MOBILIER ET MATÉRIEL DE LOGEMENT ET DE BUREAU	ETAGERE EN BOIS ACADJOU 3MX2MX0, 7M (LXHXI) DIVISEE EN 32 CASIERS A DOUBLE FACE	U	165 000	275 000
2411 1111 144 1112	MOBILIER ET MATÉRIEL DE LOGEMENT ET DE BUREAU	ETAGERE EN BOIS AFZELIA 3MX2MX0, 7M (LXHXI) DIVISEE EN 32 CASIERS A DOUBLE FACE	U	197 400	329 000
2411 1111 144 1113	MOBILIER ET MATÉRIEL DE LOGEMENT ET DE BUREAU	ETAGERE EN BOIS EBENE 3MX2MX0, 7M (LXHXI) DIVISEE EN 32 CASIERS A DOUBLE FACE	U	165 000	275 000
2411 1111 144 1114	MOBILIER ET MATÉRIEL DE LOGEMENT ET DE BUREAU	ETAGERE EN AUTRE BOIS 3MX2MX0, 7M (LXHXI) DIVISEE EN 32 CASIERS A DOUBLE FACE	U	165 000	275 000
2411 1111 145 1111	MOBILIER ET MATÉRIEL DE LOGEMENT ET DE BUREAU	FAUTEUIL «CAPTAIN» CUIR VERITALE AVANA, BASCULANT ET ROULANT SUR 5 BRANCHES EN PLASTIQUE OU CHROME, ERGONOMIQUE AVEC ACCOUDOIRS FIXES INCORPORES POUR MINISTRES, PRÉSIDENTS D'INSTITUTIONS DE L'ETAT ET LES MAIRES DES VILLES A STATUT PARTICULIER	U	371 250	618 750
2411 1111 145 1112	MOBILIER ET MATÉRIEL DE LOGEMENT ET DE BUREAU	FAUTEUIL «CAPTAIN» CUIR/TISSU BASCULANT ET ROULANT SUR 5 BRANCHES EN PLASTIQUE OU CHROME, ERGONOMIQUE AVEC ACCOUDOIRS FIXES INCORPORES	U	221 250	368 750
2411 1111 145 1113	MOBILIER ET MATÉRIEL DE LOGEMENT ET DE BUREAU	FAUTEUIL «CAPTAIN» EN SIMILICUIR, BASCULANT ET ROULANT SUR 5 BRANCHES EN PLASTIQUE OU CHROME, ERGONOMIQUE AVEC ACCOUDOIRS FIXES INCORPORES IMPORTE POUR MINISTRES, PRÉSIDENTS D'INSTITUTIONS DE L'ETAT ET LES MAIRES DES VILLES A STATUT PARTICULIER	U	217 500	362 500
2411 1111 145 1114	MOBILIER ET MATÉRIEL DE LOGEMENT ET DE BUREAU	FAUTEUIL AVEC TETIERE, SYNCHRO PLUS,BASCULANT ET DECALE, BRAS FIXE BASE ALU POLI REPOSANT SUR 5 BRANCHES EN PLASTIQUE OU CHROME A ROULETTE. (SIMILI CUIR)	U	135 000	225 000
2411 1111 145 1115	MOBILIER ET MATÉRIEL DE LOGEMENT ET DE BUREAU	FAUTEUIL AVEC UN REVETEMENT EN SIMILI-CUIR/TISSU/DAIN AVEC ACCOUDOIR FIXE	U	165 000	275 000
2411 1111 145 1116	MOBILIER ET MATÉRIEL DE LOGEMENT ET DE BUREAU	FAUTEUIL CADRE HAUT DOSSIER SANS TÊTIÈRE, SYNCHRO PLUS ACCOUDOIRS FIXES EN POLYURÉTHAE BASE SUR 5 BRANCHES EN PLASTIQUE OU CHROME SUR ROULETTES AVEC RENFORT LOMBAIRE	U	176 250	293 750

CODE	FAMILLE	DESIGNATIONS	UNITE DE MESURE	BI	BS
2411 1111 145 1117	MOBILIER ET MATÉRIEL DE LOGEMENT ET DE BUREAU	FAUTEUIL DE HAUT DE GAMME IMPORTE ROULANT TOURNANT BASCULANT REGLABLE EN HAUTEUR EN CUIR VÉRITABLE AVANA , BASCULANT ET ROULANT SUR 5 BRANCHES EN PLASTIQUE OU CHROME , AVEC ACCOUDOIRS FIXES INCORPORÉS POUR MINISTRES, PRÉSIDENTS D'INSTITUTIONS DE L'ÉTAT ET LES MAIRES DES VILLES A STATUT PARTICULIER	U	342 750	571 250
2411 1111 145 1118	MOBILIER ET MATÉRIEL DE LOGEMENT ET DE BUREAU	FAUTEUIL DOSSIER MOYEN SYNCHRO + RENFORT LOMBAIRE, ACCOUDOIR REGLABLE EN HAUTEUR INTÈGRE ET BASSE ALU POLI SUR 5 BRANCHES EN PLASTIQUE OU CHROME SUR VERIN DOSSIER INCLINABLE IMPORTE	U	213 750	356 250
2411 1111 145 1119	MOBILIER ET MATÉRIEL DE LOGEMENT ET DE BUREAU	FAUTEUIL EN CUIR DPS : ROULANT SUR 5 BRANCHES EN PLASTIQUE OU CHROME, TOURNANT, BASCULANT ET PIVOTANT IMPORTE	U	187 500	312 500
2411 1111 145 1121	MOBILIER ET MATÉRIEL DE LOGEMENT ET DE BUREAU	FAUTEUIL EN CUIR : ROULANT SUR 5 BRANCHES RENFORT LOMBAIRE, ACCOUDOIR RÉGLABLE EN HAUTEUR INTÉGRÉ ALU POLI SUR 5 BRANCHES EN PLASTIQUE NOIR OU CHROME SUR VERIN DOSSIER HAUT INCLINABLE IMPORTÉ PLASTIQUE OU CHROME, TOURNANT , BASCULANT ET PIVOTANT POUR MINISTRES, PRÉSIDENTS D'INSTITUTIONS DE L'ÉTAT ET LES MAIRES DES VILLES A STATUT PARTICULIER	U	393 750	656 250
2411 1111 145 1122	MOBILIER ET MATÉRIEL DE LOGEMENT ET DE BUREAU	FAUTEUIL ERGONOMIQUE DE TYPE AZKAR, HAUT DOSSIER AVEC TÊTIÈRE GRAND CONFORT REGLABLE, ACCOUDOIRS 4D. MECANIQUE SYNCHRO PLUS AVEC BLOCAGE MULTIPPOSITIONS ANTI-RETOUR TRANSLATION D'ASSISE, BASE EN ALLUMINIUM TRÈS STABLE AUTORISANT DES POSITIONS INCLINÉES EN TOUTE SÉCURITÉ. RENFORT LOMBAIRE REGLABLE EN HAUTEUR ET EN VOLUME PAR SON SYSTÈME DE POMPE À AIR . ENSEMBLE EN CUIR DOSSIER ET ASSISE. ROULANT BASCULANT AVEC FACILITÉ D'INCLINAISON.	U	292 500	487 500
2411 1111 145 1123	MOBILIER ET MATÉRIEL DE LOGEMENT ET DE BUREAU	FAUTEUIL ERGONOMIQUE HAUT DOSSIER SYNCHRO PLUS RENFORT LOMBAIRE ACCOUDOIR TAPISSE INTÈGRE REGLABLE EN HAUTEUR BASE SUR 5 BRANCHES EN PLASTIQUE OU CHROME POLI ET BASCULANT SUR CINQ ROULETTES. VÉRITABLE CUIR POUR MINISTRES, PRÉSIDENTS D'INSTITUTIONS DE L'ÉTAT ET LES MAIRES DES VILLES A STATUT PARTICULIER	U	296 250	493 750
2411 1111 145 1124	MOBILIER ET MATÉRIEL DE LOGEMENT ET DE BUREAU	FAUTEUIL ERGONOMIQUE, DOSSIER EN FILET POUR UNE MEILLEURE AÉRATION ; ASSISE EN TISSU ; ROULANT, BASCULANT, TOURNANT, PIÉTINEMENT SUR 5 BRANCHES EN PLASTIQUE ; ACCOUDOIRS RÉGLABLE EN HAUTEUR ; TÊTIÈRE RÉGLABLE ; DOSSIER RÉGLABLE EN PLUSIEURS POSITIONS POUR MINISTRES, PRÉSIDENTS D'INSTITUTIONS DE L'ÉTAT ET LES MAIRES DES VILLES A STATUT PARTICULIER	U	431 250	718 750
2411 1111 145 1125	MOBILIER ET MATÉRIEL DE LOGEMENT ET DE BUREAU	FAUTEUIL HAUT DOSSIER SYNCHRO PLUS, RENFORT LOMBAIRE, ACCOUDOIR REGLABLES EN HAUTEUR INTÈGRE ET BASE EN ALUMINIUM POLI SUR 5 BRANCHES EN PLASTIQUE OU CHROME SUR ROULETTE OU PATIN AVEC RETOUR AUTOMATIQUE ASSISE ET DOSSIER EN CUIR VÉRITABLE.	U	292 500	487 500
2411 1111 145 1126	MOBILIER ET MATÉRIEL DE LOGEMENT ET DE BUREAU	FAUTEUIL VISITEUR DOSSIER HAUT DPS : À PIÈTEMENT FIXE, NON BASCULANT IMPORTÉ AVEC ACCOUDOIR	U	161 820	269 700
2411 1111 145 1127	MOBILIER ET MATÉRIEL DE LOGEMENT ET DE BUREAU	FAUTEUIL VISITEUR NON BASCULANT IMPORTE	U	90 000	150 000

CODE	FAMILLE	DESIGNATIONS	UNITE DE MESURE	BI	BS
2411 1111 146 1111	MATÉRIEL ET OUTILLAGE TECHNIQUES	PETIT FRIGO AVEC COMPARTIMENT CONGELATEUR POUR LABORATOIRE	U	180 000	300 000
2411 1111 147 1111	MOBILIER ET MATÉRIEL DE LOGEMENT ET DE BUREAU	CONSOLE MEUBLE OU METAL DE FABRICATION LOCALE EN BOIS MASSIF DE 1ER CHOIX FINITION RUGOSITE ZERO DE DIMENSION 120*30*80CM POUR MINISTRES, PRÉSIDENTS D'INSTITUTIONS DE L'ETAT ET LES MAIRES DES VILLES A STATUT PARTICULIER	U	92 700	154 500
2411 1111 147 1112	MOBILIER ET MATÉRIEL DE LOGEMENT ET DE BUREAU	CONSOLE STYLE DE DRAPIER NEO DE FABRICATION INDUSTRIELLE ELEGANTE, IMPORTEE, COMPACTE, DOTE E D'UN GRAND PLATEAU DE 100*30*80CM PANNEAU EN MEUBLE OU METAL POUR MINISTRES, PRÉSIDENTS D'INSTITUTIONS DE L'ETAT ET LES MAIRES DES VILLES A STATUT PARTICULIER	U	337 500	562 500
2411 1111 147 1113	MOBILIER ET MATÉRIEL DE LOGEMENT ET DE BUREAU	GUERIDON EN BOIS MASSIF (ACADJOU) DE PREMIER CHOIX D'AU MOINS 25MM D'ÉPAISSEUR ET DE DIMENSION 1200 X 600 X400 MM DE FABRICATION LOCALE	U	138 750	231 250
2411 1111 147 1114	MOBILIER ET MATÉRIEL DE LOGEMENT ET DE BUREAU	GUERIDON EN BOIS MASSIF (AFZELIA) DE PREMIER CHOIX D'AU MOINS 25MM D'ÉPAISSEUR ET DE DIMENSION 1200 X 600 X400 MM DE FABRICATION LOCALE	U	168 750	281 250
2411 1111 147 1115	MOBILIER ET MATÉRIEL DE LOGEMENT ET DE BUREAU	GUERIDON EN BOIS MASSIF (EBENE) DE PREMIER CHOIX D'AU MOINS 25MM D'ÉPAISSEUR ET DE DIMENSION 1200 X 600 X400 MM DE FABRICATION LOCALE	U	127 500	212 500
2411 1111 147 1116	MOBILIER ET MATÉRIEL DE LOGEMENT ET DE BUREAU	GUERIDON EN VERRE D'AU MOINS 8MM D'ÉPAISSEUR ET DE DIMENSION 1200 X 600 X400 MM	U	112 500	187 500
2411 1111 147 1117	MOBILIER ET MATÉRIEL DE LOGEMENT ET DE BUREAU	GUERIDON IMPORTE DE 120 X 60 X 40CM EN MABRE	U	112 500	187 500
2411 1111 147 1118	MOBILIER ET MATÉRIEL DE LOGEMENT ET DE BUREAU	GUERIDON EN AUTRE BOIS MASSIF DE PREMIER CHOIX D'AU MOINS 25MM D'ÉPAISSEUR ET DE DIMENSION 1200 X 600 X400 MM DE FABRICATION LOCALE	U	112 500	187 500
2411 1111 153 1111	MOBILIER ET MATÉRIEL DE LOGEMENT ET DE BUREAU	RAYON DE RANGEMENT DE 100 RAYONNAGES : H 2.20 METRES A 06 ETAGERES	U	41 250	68 750
2411 1111 158 1111	MOBILIER ET MATÉRIEL DE LOGEMENT ET DE BUREAU	PORTE PAGNE A TROIS PIEDS DE 1 M 20 SUPERPOSES HORIZONTALEMENT ET SOUTENUS PAR DEUX BOIS VERTICAUX DE 1M 70 (ACADJOU VERNISE)	U	18 750	31 250

CODE	FAMILLE	DESIGNATIONS	UNITE DE MESURE	BI	BS
2411 1111 158 1112	MOBILIER ET MATÉRIEL DE LOGEMENT ET DE BUREAU	PORTE PAGNE A TROIS PIEDS DE 1 M 20 SUPERPOSES HORIZONTALEMENT ET SOUTENUS PAR DEUX BOIS VERTICAUX DE 1M 70 (AFZELIA VERNISE)	U	18 750	31 250
2411 1111 158 1113	MOBILIER ET MATÉRIEL DE LOGEMENT ET DE BUREAU	PORTE PAGNE A TROIS PIEDS DE 1 M 20 SUPERPOSES HORIZONTALEMENT ET SOUTENUS PAR DEUX BOIS VERTICAUX DE 1M 70 (AUTRE BOIS VERNISE)	U	18 750	31 250
2411 1111 158 1114	MOBILIER ET MATÉRIEL DE LOGEMENT ET DE BUREAU	PORTE PAGNE A TROIS PIEDS DE 1 M 20 SUPERPOSES HORIZONTALEMENT ET SOUTENUS PAR DEUX BOIS VERTICAUX DE 1M 70 (EBENE VERNISE)	U	18 750	31 250
2411 1111 158 1115	MOBILIER ET MATÉRIEL DE LOGEMENT ET DE BUREAU	PORTE TAUGE DE 1700 MM A TROIS PIEDS EN BOIS MASSIF MOULE VERNISE A HUIT BRETelles	U	37 436	62 394
2411 1111 159 1111	MOBILIER ET MATÉRIEL DE LOGEMENT ET DE BUREAU	POSE TÉLÉVISEUR DE HAUT STANDING À DEUX COMPARTIMENTS	U	127 500	212 500
2411 1111 165 1111	MOBILIER ET MATÉRIEL DE LOGEMENT ET DE BUREAU	RALLONGE DE 10M AVEC 4 PRISES 2P+T	U	9 000	15 000
2411 1111 165 1112	MOBILIER ET MATÉRIEL DE LOGEMENT ET DE BUREAU	RALLONGE DE 25M AVEC POULIE	U	28 125	46 875
2411 1111 165 1113	MOBILIER ET MATÉRIEL DE LOGEMENT ET DE BUREAU	RALLONGE DE 3M AVEC 4 PRISES 2P+T	U	6 000	10 000
2411 1111 165 1114	MOBILIER ET MATÉRIEL DE LOGEMENT ET DE BUREAU	RALLONGE DE 50M A POULIE AVEC 4 PRISES 2P+T	U	33 750	56 250
2411 1111 165 1115	MOBILIER ET MATÉRIEL DE LOGEMENT ET DE BUREAU	RALLONGE DE 6M AVEC 4 PRISES 2P+T	U	7 125	11 875
2411 1111 165 1116	MOBILIER ET MATÉRIEL DE LOGEMENT ET DE BUREAU	RALLONGE MULTIPRISE DE SECURITE / 3M	U	5 250	8 750

CODE	FAMILLE	DESIGNATIONS	UNITE DE MESURE	BI	BS
2411 1111 165 1117	MOBILIER ET MATÉRIEL DE LOGEMENT ET DE BUREAU	RALLONGE MULTIPRISE PARAFONDRE DE 06 PRISES 2P+T	U	17 625	29 375
2411 1111 165 1118	MOBILIER ET MATÉRIEL DE LOGEMENT ET DE BUREAU	RALLONGE MULTIPRISES 4 TROUS	U	6 000	10 000
2411 1111 165 1119	MOBILIER ET MATÉRIEL DE LOGEMENT ET DE BUREAU	RALLONGE RL 40/300	U	17 651	29 419
2411 1111 165 1121	MOBILIER ET MATÉRIEL DE LOGEMENT ET DE BUREAU	RALLONGE USB DE 10M	U	7 500	12 500
2411 1111 165 1122	MOBILIER ET MATÉRIEL DE LOGEMENT ET DE BUREAU	RALLONGE USB DE 5M	U	6 750	11 250
2411 1111 166 1111	MOBILIER ET MATÉRIEL DE LOGEMENT ET DE BUREAU	ARMOIRE ELECTRONIQUE REFRIGEREE AF 70 V PORTE VITREE POUR LABORATOIRE	U	750 000	1 250 000
2411 1111 166 1112	MOBILIER ET MATÉRIEL DE LOGEMENT ET DE BUREAU	ARMOIRE FRIGORIFIQUE DE LABORATOIRE, PORTE VITREE 1000 LITRES	U	5 250 000	8 750 000
2411 1111 166 1113	MOBILIER ET MATÉRIEL DE LOGEMENT ET DE BUREAU	RÉFRIGÉRATEUR AVEC AU MOINS UN COMPARTIMENT DE STOCKAGE DE DENREES CONGELEES (TEMPERATURE CIBLE NEGATIVE INFERIEURE OU EGALE A -18°C) : VOLUME UTILE TOTALE 250 L ENVIRON ; 02 COMPARTIMENTS ET CLASSE ÉNERGÉTIQUE A OU 2 ÉTOILES OU MEILLEURE	U	247 500	412 500
2411 1111 166 1114	MOBILIER ET MATÉRIEL DE LOGEMENT ET DE BUREAU	RÉFRIGÉRATEUR AVEC AU MOINS UN COMPARTIMENT DE STOCKAGE DE DENREES CONGELEES (TEMPERATURE CIBLE NEGATIVE INFERIEURE OU EGALE A -18°C) : VOLUME UTILE TOTALE 300 L ENVIRON; 02 COMPARTIMENTS ET CLASSE ÉNERGÉTIQUE A OU 2 ÉTOILES OU MEILLEURE	U	371 250	618 750
2411 1111 166 1115	MOBILIER ET MATÉRIEL DE LOGEMENT ET DE BUREAU	RÉFRIGÉRATEUR AVEC AU MOINS UN COMPARTIMENT DE STOCKAGE DE DENREES CONGELEES (TEMPERATURE CIBLE NEGATIVE INFERIEURE OU EGALE A -18°C) : VOLUME UTILE TOTALE 400 L ENVIRON OU PLUS ; 02 OU 03 COMPARTIMENTS ET CLASSE ÉNERGÉTIQUE A OU 2 ÉTOILES OU MEILLEURE	U	737 156	1 228 594
2411 1111 166 1116	MOBILIER ET MATÉRIEL DE LOGEMENT ET DE BUREAU	RÉFRIGÉRATEUR AVEC AU MOINS UN COMPARTIMENT DE STOCKAGE DE DENREES CONGELEES (TEMPERATURE CIBLE NEGATIVE INFERIEURE OU EGALE A -18°C) ; VOLUME UTILE 100 L ENVIRON, CLASSE ÉNERGÉTIQUE A OU 2 ÉTOILES OU MEILLEURE	U	97 500	162 500

CODE	FAMILLE	DESIGNATIONS	UNITE DE MESURE	BI	BS
2411 1111 166 1117	MOBILIER ET MATÉRIEL DE LOGEMENT ET DE BUREAU	REFRIGERATEUR BANQUE DE SANG KN 294 NUVE	U	7 060 309	11 767 181
2411 1111 166 1118	MOBILIER ET MATÉRIEL DE LOGEMENT ET DE BUREAU	REFRIGERATEUR BANQUE DE SANG KN 72 NUVE	U	4 486 050	7 476 750
2411 1111 166 1119	MOBILIER ET MATÉRIEL DE LOGEMENT ET DE BUREAU	REFRIGERATEUR BANQUE DE SANG KN120 NUVE	U	4 650 000	7 750 000
2411 1111 166 1121	MOBILIER ET MATÉRIEL DE LOGEMENT ET DE BUREAU	REFRIGERATEUR DE LABO MB 294 630LITRE NUVE	U	4 630 802	7 718 003
2411 1111 166 1122	MOBILIER ET MATÉRIEL DE LOGEMENT ET DE BUREAU	RÉFRIGÉRATEUR REFROIDISSEUR (TEMPÉRATURE CIBLE SUPÉRIEURE OU ÉGALE À 0°C), 150 L ENVIRON, CLASSE ÉNERGÉTIQUE A OU 2 ÉTOILES	U	135 000	225 000
2411 1111 166 1123	MOBILIER ET MATÉRIEL DE LOGEMENT ET DE BUREAU	RÉFRIGÉRATEUR REFROIDISSEUR (TEMPÉRATURE CIBLE SUPÉRIEURE OU ÉGALE À 0°C), 200 L ENVIRON, CLASSE ÉNERGÉTIQUE A OU 2 ÉTOILES	U	135 000	225 000
2411 1111 166 1124	MOBILIER ET MATÉRIEL DE LOGEMENT ET DE BUREAU	RÉFRIGÉRATEUR REFROIDISSEUR (TEMPÉRATURE CIBLE SUPÉRIEURE OU ÉGALE À 0°C), 250 L ENVIRON, CLASSE ÉNERGÉTIQUE A OU 2 ÉTOILES	U	176 250	293 750
2411 1111 166 1125	MOBILIER ET MATÉRIEL DE LOGEMENT ET DE BUREAU	RÉFRIGÉRATEUR REFROIDISSEUR (TEMPÉRATURE CIBLE SUPÉRIEURE OU ÉGALE À 0°C), 300 L ENVIRON, CLASSE ÉNERGÉTIQUE A OU 2 ÉTOILES	U	262 500	437 500
2411 1111 166 1126	MOBILIER ET MATÉRIEL DE LOGEMENT ET DE BUREAU	RÉFRIGÉRATEUR REFROIDISSEUR (TEMPÉRATURE CIBLE SUPÉRIEURE OU ÉGALE À 0°C), 350 L ENVIRON, CLASSE ÉNERGÉTIQUE A OU 2 ÉTOILES	U	292 500	487 500
2411 1111 166 1127	MOBILIER ET MATÉRIEL DE LOGEMENT ET DE BUREAU	RÉFRIGÉRATEUR REFROIDISSEUR (TEMPÉRATURE CIBLE SUPÉRIEURE OU ÉGALE À 0°C), 400L OU PLUS CLASSE ÉNERGÉTIQUE A OU 2 ÉTOILES	U	391 875	653 125
2411 1111 166 1128	MOBILIER ET MATÉRIEL DE LOGEMENT ET DE BUREAU	RÉFRIGÉRATEUR REFROIDISSEUR (TEMPÉRATURE CIBLE SUPÉRIEURE OU ÉGALE À 0°C), 50 L ENVIRON, CLASSE ÉNERGÉTIQUE A OU 2 ÉTOILES OU MEILLEURE	U	112 500	187 500

CODE	FAMILLE	DESIGNATIONS	UNITE DE MESURE	BI	BS
2411 1111 166 1129	MOBILIER ET MATÉRIEL DE LOGEMENT ET DE BUREAU	RÉFRIGÉRATEUR SPÉCIAL BANQUE DE SANG, 4°C ±1, 150 L AU MOINS PORTE VITRÉE, CLASSE ÉNERGÉTIQUE A OU 2 ÉTOILES	U	2 100 000	3 500 000
2411 1111 166 1131	MOBILIER ET MATÉRIEL DE LOGEMENT ET DE BUREAU	RÉFRIGÉRATEUR SPÉCIAL DE LABORATOIRE OU DE PHARMACIE, 2°C À 16°C, 300 À 400 L ENVIRON, CLASSE ÉNERGÉTIQUE A OU 2 ÉTOILES	U	825 000	1 375 000
2411 1111 166 1132	MOBILIER ET MATÉRIEL DE LOGEMENT ET DE BUREAU	RÉFRIGÉRATEUR SPÉCIAL DE LABORATOIRE OU DE PHARMACIE, 2°C À 16°C, 500 L ET PLUS , CLASSE ÉNERGÉTIQUE A OU 2 ÉTOILES	U	3 000 000	5 000 000
2411 1111 166 1133	MOBILIER ET MATÉRIEL DE LOGEMENT ET DE BUREAU	RÉFRIGÉRATEUR SPÉCIAL DE LABORATOIRE OU DE PHARMACIE, 2°C À 16°C, DE 100 À 150 L ENVIRON, CLASSE ÉNERGÉTIQUE A OU 2 ÉTOILES	U	645 000	1 075 000
2411 1111 166 1134	MOBILIER ET MATÉRIEL DE LOGEMENT ET DE BUREAU	RÉFRIGÉRATEUR-CONGÉLATEUR SPÉCIAL ET MÉDICAL COMBINÉ, 2-8°C/ -20 -40°C, 300L ENVIRON AVEC PORTE VITRÉE, CLASSE ÉNERGÉTIQUE A OU 2 ÉTOILES	U	2 625 000	4 375 000
2411 1111 166 1135	MOBILIER ET MATÉRIEL DE LOGEMENT ET DE BUREAU	RÉFRIGÉRATEUR AVEC AU MOINS UN COMPARTIMENT DE STOCKAGE DE DENREES CONGEELES (TEMPERATURE CIBLE NEGATIVE INFERIEURE OU EGALE A -18°C) : VOLUME UTILE TOTALE 200 L ENVIRON ; 02 COMPARTIMENTS ET CLASSE ÉNERGÉTIQUE A OU 2 ÉTOILES OU MEILLEURE	U	210 000	350 000
2411 1111 167 1111	MOBILIER ET MATÉRIEL DE LOGEMENT ET DE BUREAU	REGULATEUR DE TENSION, MONOPHASE, 10 000 VA	U	131 250	218 750
2411 1111 167 1112	MOBILIER ET MATÉRIEL DE LOGEMENT ET DE BUREAU	REGULATEUR 3 000 VR72 PUISSANCE 3 000 VA ET 1800 W PROTECTION SURTENSIONS, SOUS TENSIONS, SURCHAUFFES, COURTS CIRCUITS ET DELAI	U	55 500	92 500
2411 1111 167 1113	MOBILIER ET MATÉRIEL DE LOGEMENT ET DE BUREAU	REGULATEUR 5 000 VR72 PUISSANCE 5000 VA ET 3000 W PROTECTION SURTENSIONS, SOUS TENSIONS, SURCHAUFFES, COURTS CIRCUITS ET DELAI	U	78 450	130 750
2411 1111 167 1114	MOBILIER ET MATÉRIEL DE LOGEMENT ET DE BUREAU	REGULATEUR 1000 VA	U	26 250	43 750
2411 1111 167 1115	MOBILIER ET MATÉRIEL DE LOGEMENT ET DE BUREAU	REGULATEUR DE TENSION 8 000 VA	U	90 000	150 000

CODE	FAMILLE	DESIGNATIONS	UNITE DE MESURE	BI	BS
2411 1111 167 1116	MOBILIER ET MATÉRIEL DE LOGEMENT ET DE BUREAU	REGULATEUR DE TENSION DE 2000VA (2KVA)	U	35 925	59 875
2411 1111 167 1117	MOBILIER ET MATÉRIEL DE LOGEMENT ET DE BUREAU	REGULATEUR DE TENSION MONOPHASE PUISSANCE 1200 VA AVEC PROTECTION RJ11/RJ45	U	106 170	176 950
2411 1111 167 1118	MOBILIER ET MATÉRIEL DE LOGEMENT ET DE BUREAU	REGULATEUR DE TENSION MONOPHASE 20 KS (20KVA)	U	155 492	259 153
2411 1111 167 1119	MOBILIER ET MATÉRIEL DE LOGEMENT ET DE BUREAU	REGULATEUR DE TENSION MONOPHASE 2 000 VR72 PUISSANCE 2000 VA /1200W PROTECTION SURTENSIONS,S OUS TENSIONS, SURCHAUFFES, COURTS CIRCUITS ET DELAI	U	26 250	43 750
2411 1111 167 1121	MOBILIER ET MATÉRIEL DE LOGEMENT ET DE BUREAU	REGULATEUR DE TENSION TRIPHASE 10 KVA	U	553 500	922 500
2411 1111 167 1122	MOBILIER ET MATÉRIEL DE LOGEMENT ET DE BUREAU	REGULATEUR DE TENSION TRIPHASE 15 KVA	U	613 013	1 021 688
2411 1111 167 1123	MOBILIER ET MATÉRIEL DE LOGEMENT ET DE BUREAU	REGULATEUR DE TENSION TRIPHASE 20 KVA	U	1 122 825	1 871 375
2411 1111 167 1124	MOBILIER ET MATÉRIEL DE LOGEMENT ET DE BUREAU	REGULATEUR DE TENSION TRIPHASE 30 KVA	U	1 258 500	2 097 500
2411 1111 167 1125	MOBILIER ET MATÉRIEL DE LOGEMENT ET DE BUREAU	REGULATEUR DE TENSION TRIPHASE 50 KVA	U	2 165 625	3 609 375
2411 1111 167 1126	MOBILIER ET MATÉRIEL DE LOGEMENT ET DE BUREAU	REGULATEUR MONOPHASE 30 KVA	U	620 250	1 033 750
2411 1111 167 1127	MOBILIER ET MATÉRIEL DE LOGEMENT ET DE BUREAU	REGULATEUR SOLAIRE TYPE MPPT 100 V/15A 12V/24V, NORME EN/IEC 62109	U	74 813	124 688

CODE	FAMILLE	DESIGNATIONS	UNITE DE MESURE	BI	BS
2411 1111 167 1128	MOBILIER ET MATÉRIEL DE LOGEMENT ET DE BUREAU	REGULATEUR SOLAIRE TYPE MPPT 100 V/30A 12V/24V, NORME EN/IEC 62109	U	84 375	140 625
2411 1111 167 1129	MOBILIER ET MATÉRIEL DE LOGEMENT ET DE BUREAU	REGULATEUR SOLAIRE TYPE MPPT 100 V/50A 12V/24V, NORME EN/IEC 62109	U	118 125	196 875
2411 1111 167 1131	MOBILIER ET MATÉRIEL DE LOGEMENT ET DE BUREAU	REGULATEUR SOLAIRE TYPE MPPT 150 V/35A 12V/24V/36V/48V, NORME EN/IEC 62109	U	119 813	199 688
2411 1111 167 1132	MOBILIER ET MATÉRIEL DE LOGEMENT ET DE BUREAU	REGULATEUR SOLAIRE TYPE MPPT 150 V/45A 12V/24V/36V/48V, NORME EN/IEC 62109	U	150 000	250 000
2411 1111 167 1133	MOBILIER ET MATÉRIEL DE LOGEMENT ET DE BUREAU	REGULATEUR SOLAIRE TYPE MPPT 150 V/60A 12V/24V/36V/48V, NORME EN/IEC 62109	U	223 125	371 875
2411 1111 167 1134	MOBILIER ET MATÉRIEL DE LOGEMENT ET DE BUREAU	REGULATEUR SOLAIRE TYPE MPPT 150 V/70A 12V/24V/36V/48V, NORME EN/IEC 62109	U	238 125	396 875
2411 1111 167 1135	MOBILIER ET MATÉRIEL DE LOGEMENT ET DE BUREAU	REGULATEUR SOLAIRE TYPE MPPT 75 V/10A 12V/24V, NORME EN/IEC 62109	U	42 750	71 250
2411 1111 167 1136	MOBILIER ET MATÉRIEL DE LOGEMENT ET DE BUREAU	REGULATEUR SOLAIRE TYPE MPPT 75 V/15A 12V/24V, NORME EN/IEC 62109	U	42 750	71 250
2411 1111 167 1137	MOBILIER ET MATÉRIEL DE LOGEMENT ET DE BUREAU	REGULATEUR SOLAIRE TYPE PWM 10A – 12V/24V, NORME EN 60335-1 ET IEC 62109-1	U	15 750	26 250
2411 1111 167 1138	MOBILIER ET MATÉRIEL DE LOGEMENT ET DE BUREAU	REGULATEUR SOLAIRE TYPE PWM 15A – 12V/24V, NORME EN 60335-1 ET IEC 62109-1	U	19 904	33 173
2411 1111 167 1139	MOBILIER ET MATÉRIEL DE LOGEMENT ET DE BUREAU	REGULATEUR SOLAIRE TYPE PWM 20A – 12V/24V, NORME EN 60335-1 ET IEC 62109-1	U	19 875	33 125

CODE	FAMILLE	DESIGNATIONS	UNITE DE MESURE	BI	BS
2411 1111 167 1141	MOBILIER ET MATÉRIEL DE LOGEMENT ET DE BUREAU	REGULATEUR SOLAIRE TYPE PWM 25A – 12V/24V, NORME EN 60335-1 ET IEC 62109-1	U	46 758	77 930
2411 1111 167 1142	MOBILIER ET MATÉRIEL DE LOGEMENT ET DE BUREAU	REGULATEUR SOLAIRE TYPE PWM 30A – 12V/24V, NORME EN 60335-1 ET IEC 62109-1	U	29 813	49 688
2411 1111 167 1143	MOBILIER ET MATÉRIEL DE LOGEMENT ET DE BUREAU	REGULATEUR SOLAIRE TYPE PWM 40A – 12V/24V, NORME EN 60335-1 ET IEC 62109-1	U	46 838	78 063
2411 1111 167 1144	MOBILIER ET MATÉRIEL DE LOGEMENT ET DE BUREAU	REGULATEUR SOLAIRE TYPE PWM 6A – 12V/24V, NORME EN 60335-1 ET IEC 62109-1	U	15 000	25 000
2411 1111 167 1145	MOBILIER ET MATÉRIEL DE LOGEMENT ET DE BUREAU	REGULATEUR SOLAIRE TYPE PWM 8A – 12V/24V, NORME EN 60335-1 ET IEC 62109-1	U	24 000	40 000
2411 1111 168 1111	MOBILIER ET MATÉRIEL DE LOGEMENT ET DE BUREAU	APPAREIL DE RELIURE THERMIQUE AUTOMATIQUE GRANDE VERSION (THERMAL BINDING 8.2 OU UNIBINDER 8.2)	U	27 000	45 000
2411 1111 168 1112	MOBILIER ET MATÉRIEL DE LOGEMENT ET DE BUREAU	APPAREIL DE RELIURE THERMIQUE AUTOMATIQUE MOYENNE VERSION (THERMAL BINDING 8.M OU UNIBINDER 8.M)	U	688 545	1 147 575
2411 1111 168 1113	MOBILIER ET MATÉRIEL DE LOGEMENT ET DE BUREAU	APPAREIL DE RELIURE COVER TOWER (STAND) OU UNITOWER	U	123 240	205 400
2411 1111 168 1114	MOBILIER ET MATÉRIEL DE LOGEMENT ET DE BUREAU	PERFORELIEUR MASTER PLUS	U	52 500	87 500
2411 1111 168 1115	MOBILIER ET MATÉRIEL DE LOGEMENT ET DE BUREAU	APPAREIL RELIEUR MECANIQUE	U	251 250	418 750
2411 1111 171 1111	MOBILIER ET MATÉRIEL DE LOGEMENT ET DE BUREAU	SALON COMPLET IMPORTE A 5 PLACES EN SIMILI-CUIR/TISSU/DAIN + GUERIDON	U	1 443 750	2 406 250

CODE	FAMILLE	DESIGNATIONS	UNITE DE MESURE	BI	BS
2411 1111 171 1112	MOBILIER ET MATÉRIEL DE LOGEMENT ET DE BUREAU	BUREAU IMPORTÉ AVEC RETOUR MOBILE À 2 TIROIRS ET DISPOSITIF UNITÉ CENTRALE ORDINATEUR + CAISSON MOBILE À 3 TIROIRS ET DISPOSANT D'UN VOILE DE FOND SUSPENSIF PLATEAU DE DIM: 2800 X 900 X 760 MM.	U	1 575 705	2 626 175
2411 1111 171 1113	MOBILIER ET MATÉRIEL DE LOGEMENT ET DE BUREAU	SALON COMPLET A 5 PLACES FABRICATION LOCALE EN SIMILI-CUIR/TISSU/DAIN + GUERIDON	U	1 061 250	1 768 750
2411 1111 171 1114	MOBILIER ET MATÉRIEL DE LOGEMENT ET DE BUREAU	SALON COMPLET IMPORTE A 6 PLACES EN SIMILI-CUIR/TISSU/DAIN + GUERIDON	U	1 961 250	3 268 750
2411 1111 171 1115	MOBILIER ET MATÉRIEL DE LOGEMENT ET DE BUREAU	SALON COMPLET A 6 PLACES FABRICATION LOCALE EN CUIR / TISSU/DAIN + GUERIDON	U	1 200 000	2 000 000
2411 1111 171 1116	MOBILIER ET MATÉRIEL DE LOGEMENT ET DE BUREAU	SALON COMPLET A 6 PLACES FABRICATION LOCALE EN SIMILI-CUIR/TISSU/DAIN + GUERIDON	U	1 631 250	2 718 750
2411 1111 171 1117	MOBILIER ET MATÉRIEL DE LOGEMENT ET DE BUREAU	SALON COMPLET IMPORTE A 7 PLACES EN SIMILI-CUIR/TISSU/DAIN + GUERIDON	U	1 275 000	2 125 000
2411 1111 171 1118	MOBILIER ET MATÉRIEL DE LOGEMENT ET DE BUREAU	SALON COMPLET A 7 PLACES FABRICATION LOCALE EN CUIR / TISSU/DAIN + GUERIDON	U	2 417 250	4 028 750
2411 1111 171 1119	MOBILIER ET MATÉRIEL DE LOGEMENT ET DE BUREAU	SALON COMPLET A 7 PLACES FABRICATION LOCALE EN SIMILI-CUIR/TISSU/DAIN + GUERIDON	U	2 043 750	3 406 250
2411 1111 171 1121	MOBILIER ET MATÉRIEL DE LOGEMENT ET DE BUREAU	SALON COMPLET IMPORTE A 8 PLACES EN SIMILI-CUIR/TISSU/DAIN + GUERIDON	U	2 186 250	3 643 750
2411 1111 171 1122	MOBILIER ET MATÉRIEL DE LOGEMENT ET DE BUREAU	SALON COMPLET A 8 PLACES FABRICATION LOCALE EN CUIR / TISSU/DAIN + GUERIDON	U	1 312 500	2 187 500
2411 1111 171 1123	MOBILIER ET MATÉRIEL DE LOGEMENT ET DE BUREAU	SALON COMPLET A 8 PLACES FABRICATION LOCALE EN SIMILI-CUIR/TISSU/DAIN + GUERIDON	U	2 212 500	3 687 500

CODE	FAMILLE	DESIGNATIONS	UNITE DE MESURE	BI	BS
2411 1111 171 1124	MOBILIER ET MATÉRIEL DE LOGEMENT ET DE BUREAU	SALON COMPLET CIRCULAIRE EN TISSU, SIMILI-CUIR OU DAIN IMPORTE DE 5 A 7 PLACES + GUERIDON	U	1 687 500	2 812 500
2411 1111 171 1125	MOBILIER ET MATÉRIEL DE LOGEMENT ET DE BUREAU	SALON COMPLET EN CUIR/TISSU/DAIN DE 5 PLACES COMPOSÉ D'AU MOINS 1 CANAPÉ DE 3 PLACES ET DE 2 FAUTEUILS D'UNE PLACE AU PIÉTEMENT CHROMÉ EN U : GUERIDON IMPORTE DE QUALITE SUPERIEURE POUR MINISTRES, PRÉSIDENTS D'INSTITUTIONS DE L'ETAT ET LES MAIRES DES VILLES A STATUT PARTICULIER	U	3 562 500	5 937 500
2411 1111 171 1126	MOBILIER ET MATÉRIEL DE LOGEMENT ET DE BUREAU	SALON COMPLET EN CUIR/TISSU/DAIN DE 5 PLACES COMPOSÉ D'AU MOINS 1 CANAPÉ DE 2 PLACES ET DE 2 FAUTEUILS D'UNE PLACE AU PIÉTEMENT CHROMÉ EN U : GRIFFE DIOUS + GUERIDON IMPORTE DE QUALITE SUPERIEURE POUR MINISTRES, PRÉSIDENTS D'INSTITUTIONS DE L'ETAT ET LES MAIRES DES VILLES A STATUT PARTICULIER	U	2 962 500	4 937 500
2411 1111 171 1127	MOBILIER ET MATÉRIEL DE LOGEMENT ET DE BUREAU	SALON COMPLET EN CUIR/TISSU/DAIN DE 5 PLACES COMPOSÉ DE 1 CANAPÉ DE 2 PLACES AU PIÉTEMENT LUGE ET 4 FAUTEUILS D'UNE 1 PLACE AU PIÉTEMENT CHROMÉ BLANC BASCULANT NON ROULANT GRIFFE DIOUS + GUERIDON IMPORTE QUALITE SUPERIEURE FABRICATION LOCALE POUR MINISTRES, PRÉSIDENTS D'INSTITUTIONS DE L'ETAT ET LES MAIRES DES VILLES A STATUT PARTICULIER	U	1 687 500	2 812 500
2411 1111 171 1128	MOBILIER ET MATÉRIEL DE LOGEMENT ET DE BUREAU	SALON COMPLET EN CUIR/TISSU/DAIN DE 5 PLACES COMPOSÉ DE 1 CANAPÉ DE 3 PLACES AU PIÉTEMENT LUGE ET 4 FAUTEUILS D'UNE PLACE AU PIÉTEMENT CHROMÉ BLANC BASCULANT NON ROULANT GRIFFE DIOUS + GUERIDON IMPORTE QUALITE SUPERIEURE FABRICATION LOCALE POUR MINISTRES, PRÉSIDENTS D'INSTITUTIONS DE L'ETAT ET LES MAIRES DES VILLES A STATUT PARTICULIER	U	1 650 000	2 750 000
2411 1111 171 1129	MOBILIER ET MATÉRIEL DE LOGEMENT ET DE BUREAU	SALON COMPLET EN CUIR/TISSU/DAIN DE 6 PLACES COMPOSÉ D'AU MOINS 1 CANAPÉ DE 2 PLACES ET DE 2 FAUTEUILS D'UNE PLACE AU PIÉTEMENT CHROMÉ EN U : GRIFFE DIOUS + GUERIDON IMPORTE DE QUALITE SUPERIEURE POUR MINISTRES, PRÉSIDENTS D'INSTITUTIONS DE L'ETAT ET LES MAIRES DES VILLES A STATUT PARTICULIER	U	1 721 250	2 868 750
2411 1111 171 1131	MOBILIER ET MATÉRIEL DE LOGEMENT ET DE BUREAU	SALON COMPLET EN CUIR/TISSU/DAIN DE 6 PLACES COMPOSÉ D'AU MOINS 1 CANAPÉ DE 3 PLACES ET DE 2 FAUTEUILS D'UNE PLACE AU PIÉTEMENT CHROMÉ EN U : GUERIDON IMPORTE DE QUALITE SUPERIEURE POUR MINISTRES, PRÉSIDENTS D'INSTITUTIONS DE L'ETAT ET LES MAIRES DES VILLES A STATUT PARTICULIER	U	2 499 375	4 165 625
2411 1111 171 1132	MOBILIER ET MATÉRIEL DE LOGEMENT ET DE BUREAU	SALON COMPLET EN CUIR/TISSU/DAIN DE 6 PLACES COMPOSÉ DE 1 CANAPÉ DE 2 PLACES AU PIÉTEMENT LUGE ET 4 FAUTEUILS D'UNE 1 PLACE AU PIÉTEMENT CHROMÉ BLANC BASCULANT NON ROULANT GRIFFE DIOUS + GUERIDON IMPORTE QUALITE SUPERIEURE FABRICATION LOCALE POUR MINISTRES, PRÉSIDENTS D'INSTITUTIONS DE L'ETAT ET LES MAIRES DES VILLES A STATUT PARTICULIER	U	2 025 000	3 375 000
2411 1111 171 1133	MOBILIER ET MATÉRIEL DE LOGEMENT ET DE BUREAU	SALON COMPLET EN CUIR/TISSU/DAIN DE 6 PLACES COMPOSÉ DE 1 CANAPÉ DE 3 PLACES AU PIÉTEMENT LUGE ET 4 FAUTEUILS D'UNE PLACE AU PIÉTEMENT CHROMÉ BLANC BASCULANT NON ROULANT GRIFFE DIOUS + GUERIDON IMPORTE QUALITE SUPERIEURE FABRICATION LOCALE POUR MINISTRES, PRÉSIDENTS D'INSTITUTIONS DE L'ETAT ET LES MAIRES DES VILLES A STATUT PARTICULIER	U	1 650 000	2 750 000
2411 1111 171 1134	MOBILIER ET MATÉRIEL DE LOGEMENT ET DE BUREAU	SALON COMPLET EN CUIR/TISSU/DAIN DE 7 PLACES COMPOSÉ D'AU MOINS 1 CANAPÉ DE 2 PLACES ET DE 2 FAUTEUILS D'UNE PLACE AU PIÉTEMENT CHROMÉ EN U : GRIFFE DIOUS + GUERIDON IMPORTE DE QUALITE SUPERIEURE POUR MINISTRES, PRÉSIDENTS D'INSTITUTIONS DE L'ETAT ET LES MAIRES DES VILLES A STATUT PARTICULIER	U	2 353 125	3 921 875
2411 1111 171 1135	MOBILIER ET MATÉRIEL DE LOGEMENT ET DE BUREAU	SALON COMPLET EN CUIR/TISSU/DAIN DE 7 PLACES COMPOSÉ D'AU MOINS 1 CANAPÉ DE 3 PLACES ET DE 2 FAUTEUILS D'UNE PLACE AU PIÉTEMENT CHROMÉ EN U : GUERIDON IMPORTE DE QUALITE SUPERIEURE POUR MINISTRES, PRÉSIDENTS D'INSTITUTIONS DE L'ETAT ET LES MAIRES DES VILLES A STATUT PARTICULIER	U	2 212 500	3 687 500

CODE	FAMILLE	DESIGNATIONS	UNITE DE MESURE	BI	BS
2411 1111 171 1136	MOBILIER ET MATÉRIEL DE LOGEMENT ET DE BUREAU	SALON COMPLET EN CUIR/TISSU/DAIN DE 7 PLACES COMPOSÉ DE 1 CANAPÉ DE 2 PLACES AU PIÉTEMENT LUGE ET 4 FAUTEUILS D'UNE 1 PLACE AU PIÉTEMENT CHROMÉ BLANC BASCULANT NON ROULANT GRIFFE DIOUS + GUERIDON IMPORTE QUALITE SUPERIEURE FABRICATION LOCALE POUR MINISTRES, PRÉSIDENTS D'INSTITUTIONS DE L'ETAT ET LES MAIRES DES VILLES A STATUT PARTICULIER	U	2 186 250	3 643 750
2411 1111 171 1137	MOBILIER ET MATÉRIEL DE LOGEMENT ET DE BUREAU	SALON COMPLET EN CUIR/TISSU/DAIN DE 7 PLACES COMPOSÉ DE 1 CANAPÉ DE 3 PLACES AU PIÉTEMENT LUGE ET 4 FAUTEUILS D'UNE PLACE AU PIÉTEMENT CHROMÉ BLANC BASCULANT NON ROULANT GRIFFE DIOUS + GUERIDON IMPORTE QUALITE SUPERIEURE FABRICATION LOCALE POUR MINISTRES, PRÉSIDENTS D'INSTITUTIONS DE L'ETAT ET LES MAIRES DES VILLES A STATUT PARTICULIER	U	2 925 000	4 875 000
2411 1111 171 1138	MOBILIER ET MATÉRIEL DE LOGEMENT ET DE BUREAU	SALON COMPLET EN CUIR/TISSU/DAIN DE 8 PLACES COMPOSÉ D'AU MOINS 1 CANAPÉ DE 2 PLACES ET DE 2 FAUTEUILS D'UNE PLACE AU PIÉTEMENT CHROMÉ EN U : GRIFFE DIOUS + GUERIDON IMPORTE DE QUALITE SUPERIEURE POUR MINISTRES, PRÉSIDENTS D'INSTITUTIONS DE L'ETAT ET LES MAIRES DES VILLES A STATUT PARTICULIER	U	2 212 500	3 687 500
2411 1111 171 1139	MOBILIER ET MATÉRIEL DE LOGEMENT ET DE BUREAU	SALON COMPLET EN CUIR/TISSU/DAIN DE 8 PLACES COMPOSÉ D'AU MOINS 1 CANAPÉ DE 3 PLACES ET DE 2 FAUTEUILS D'UNE PLACE AU PIÉTEMENT CHROMÉ EN U : GUERIDON IMPORTE DE QUALITE SUPERIEURE POUR MINISTRES, PRÉSIDENTS D'INSTITUTIONS DE L'ETAT ET LES MAIRES DES VILLES A STATUT PARTICULIER	U	1 875 000	3 125 000
2411 1111 171 1141	MOBILIER ET MATÉRIEL DE LOGEMENT ET DE BUREAU	SALON COMPLET EN CUIR/TISSU/DAIN DE 8 PLACES COMPOSÉ DE 1 CANAPÉ DE 2 PLACES AU PIÉTEMENT LUGE ET 4 FAUTEUILS D'UNE 1 PLACE AU PIÉTEMENT CHROMÉ BLANC BASCULANT NON ROULANT GRIFFE DIOUS + GUERIDON IMPORTE QUALITE SUPERIEURE FABRICATION LOCALE POUR MINISTRES, PRÉSIDENTS D'INSTITUTIONS DE L'ETAT ET LES MAIRES DES VILLES A STATUT PARTICULIER		2 025 000	3 375 000
2411 1111 171 1142	MOBILIER ET MATÉRIEL DE LOGEMENT ET DE BUREAU	SALON COMPLET EN CUIR/TISSU/DAIN DE 8 PLACES COMPOSÉ DE 1 CANAPÉ DE 3 PLACES AU PIÉTEMENT LUGE ET 4 FAUTEUILS D'UNE PLACE AU PIÉTEMENT CHROMÉ BLANC BASCULANT NON ROULANT GRIFFE DIOUS + GUERIDON IMPORTE QUALITE SUPERIEURE FABRICATION LOCALE POUR MINISTRES, PRÉSIDENTS D'INSTITUTIONS DE L'ETAT ET LES MAIRES DES VILLES A STATUT PARTICULIER	U	1 687 500	2 812 500
2411 1111 171 1143	MOBILIER ET MATÉRIEL DE LOGEMENT ET DE BUREAU	SALON COMPLET IMPORTE EN SIMILI-CUIR/TISSU/DAIN DE 5 PLACES + GUERIDON	U	787 500	1 312 500
2411 1111 171 1144	MOBILIER ET MATÉRIEL DE LOGEMENT ET DE BUREAU	SALON COMPLET IMPORTE EN SIMILI-CUIR/TISSU/DAIN DE 6 PLACES + GUERIDON	U	937 500	1 562 500
2411 1111 171 1145	MOBILIER ET MATÉRIEL DE LOGEMENT ET DE BUREAU	SALON COMPLET IMPORTE EN SIMILI-CUIR/TISSU/DAIN DE 7 PLACES + GUERIDON	U	1 125 000	1 875 000
2411 1111 171 1146	MOBILIER ET MATÉRIEL DE LOGEMENT ET DE BUREAU	SALON COMPLET IMPORTE EN SIMILI-CUIR/TISSU/DAIN DE 8 PLACES + GUERIDON	U	1 815 375	3 025 625
2411 1111 171 1147	MOBILIER ET MATÉRIEL DE LOGEMENT ET DE BUREAU	SALON DE HAUT STANDING EN CUIR /TISSU/DAIN DE 5 PLACES CIRCULAIRE+ GUERIDON IMPORTE DE QUALITE SUPERIEURE POUR MINISTRES, PRÉSIDENTS D'INSTITUTIONS DE L'ETAT ET LES MAIRES DES VILLES A STATUT PARTICULIER		1 875 000	3 125 000

CODE	FAMILLE	DESIGNATIONS	UNITE DE MESURE	BI	BS
2411 1111 171 1148	MOBILIER ET MATÉRIEL DE LOGEMENT ET DE BUREAU	SALON DE HAUT STANDING EN CUIR /TISSU/DAIN DE 6 PLACES CIRCULAIRE+ GUERIDON IMPORTE DE QUALITE SUPERIEURE POUR MINISTRES, PRÉSIDENTS D'INSTITUTIONS DE L'ETAT ET LES MAIRES DES VILLES A STATUT PARTICULIER		1 875 000	3 125 000
2411 1111 171 1149	MOBILIER ET MATÉRIEL DE LOGEMENT ET DE BUREAU	SALON DE HAUT STANDING EN CUIR /TISSU/DAIN DE 7 PLACES CIRCULAIRE+ GUERIDON IMPORTE DE QUALITE SUPERIEURE POUR MINISTRES, PRÉSIDENTS D'INSTITUTIONS DE L'ETAT ET LES MAIRES DES VILLES A STATUT PARTICULIER	U	2 935 500	4 892 500
2411 1111 171 1151	MOBILIER ET MATÉRIEL DE LOGEMENT ET DE BUREAU	SALON DE HAUT STANDING EN CUIR /TISSU/DAIN DE 8 PLACES CIRCULAIRE+ GUERIDON IMPORTE DE QUALITE SUPERIEURE POUR MINISTRES, PRÉSIDENTS D'INSTITUTIONS DE L'ETAT ET LES MAIRES DES VILLES A STATUT PARTICULIER		2 625 000	4 375 000
2411 1111 172 1111	MOBILIER ET MATÉRIEL DE LOGEMENT ET DE BUREAU	SELLETTE EN BOIS MASSIF DE PREMIER CHOIX D'AU MOINS 25MM D'ÉPAISSEUR POUR LE DESSUS ET DE 50 CM DE HAUT (ACADJOU)	U	29 250	48 750
2411 1111 172 1112	MOBILIER ET MATÉRIEL DE LOGEMENT ET DE BUREAU	SELLETTE EN BOIS MASSIF DE PREMIER CHOIX D'AU MOINS 25MM D'ÉPAISSEUR POUR LE DESSUS ET DE 50 CM DE HAUT (AFZELIA)	U	30 000	50 000
2411 1111 172 1113	MOBILIER ET MATÉRIEL DE LOGEMENT ET DE BUREAU	SELLETTE EN BOIS MASSIF DE PREMIER CHOIX D'AU MOINS 25MM D'ÉPAISSEUR POUR LE DESSUS ET DE 50 CM DE HAUT (AUTRE BOIS)	U	26 250	43 750
2411 1111 172 1114	MOBILIER ET MATÉRIEL DE LOGEMENT ET DE BUREAU	SELLETTE EN BOIS MASSIF DE PREMIER CHOIX D'AU MOINS 25MM D'ÉPAISSEUR POUR LE DESSUS ET DE 50 CM DE HAUT (EBENE)	U	30 000	50 000
2411 1111 172 1115	MOBILIER ET MATÉRIEL DE LOGEMENT ET DE BUREAU	SELLETTE EN VERRE D'AU MOINS 8MM D'ÉPAISSEUR ET DE 50 CM DE HAUT IMPORTEE	U	75 000	125 000
2411 1111 173 1111	MOBILIER ET MATÉRIEL DE LOGEMENT ET DE BUREAU	SOCLE LOCAL POUR COPIEUR SHARP AR5127	U	67 800	113 000
2411 1111 173 1112	MOBILIER ET MATÉRIEL DE LOGEMENT ET DE BUREAU	CHARGEUR SOCLE POUR COPIEUR MX 3610 CPM	U	26 250	43 750
2411 1111 174 1111	MOBILIER ET MATÉRIEL DE LOGEMENT ET DE BUREAU	SUPPORT DOUCHETTE GROHE 28605	U	4 725	7 875

CODE	FAMILLE	DESIGNATIONS	UNITE DE MESURE	BI	BS
2411 1111 174 1112	MOBILIER ET MATÉRIEL DE LOGEMENT ET DE BUREAU	SUPPORT GOUTTIERE	U	694	1 156
2411 1111 174 1113	MOBILIER ET MATÉRIEL DE LOGEMENT ET DE BUREAU	SUPPORT MURAL CMW-425 SINGLE ARM	U	10 500	17 500
2411 1111 174 1114	MOBILIER ET MATÉRIEL DE LOGEMENT ET DE BUREAU	SUPPORT POUR FUSIBLE CYLNDRIQUE	U	1 083	1 805
2411 1111 174 1115	MOBILIER ET MATÉRIEL DE LOGEMENT ET DE BUREAU	SUPPORT TELEVISEUR MURAL 24" À 32"	U	7 500	12 500
2411 1111 174 1116	MOBILIER ET MATÉRIEL DE LOGEMENT ET DE BUREAU	SUPPORT TRANSFORMATEUR H61	U	202 433	337 388
2411 1111 175 1111	MOBILIER ET MATÉRIEL DE LOGEMENT ET DE BUREAU	TABLE DE BUREAU MEX 1M40 + TABLE ORDINATEUR MEX, ENSEMBLE	U	225 000	375 000
2411 1111 175 1112	MOBILIER ET MATÉRIEL DE LOGEMENT ET DE BUREAU	TABLE A MANGER DE 6 COUVERTS ENTIEREMENT EN BOIS MASSIF ET DEMONTABLE AVEC CHAISES BOUREES, FINITION: RUGOSITE ZERO	U	382 500	637 500
2411 1111 175 1113	MOBILIER ET MATÉRIEL DE LOGEMENT ET DE BUREAU	TABLE A MANGER DE 8 COUVERTS ENTIEREMENT EN AUTRE BOIS MASSIF ET DEMONTABLE AVEC CHAISES BOUREES, FINITION: RUGOSITE ZERO	U	487 500	812 500
2411 1111 175 1114	MOBILIER ET MATÉRIEL DE LOGEMENT ET DE BUREAU	TABLE A MANGER DE 8 COUVERTS ENTIEREMENT EN BOIS MASSIF (ACADJOU) ET DEMONTABLE AVEC CHAISES BOUREES, FINITION: RUGOSITE ZERO	U	506 250	843 750
2411 1111 175 1115	MOBILIER ET MATÉRIEL DE LOGEMENT ET DE BUREAU	TABLE A MANGER DE 8 COUVERTS ENTIEREMENT EN BOIS MASSIF (AFZELIA) ET DEMONTABLE AVEC CHAISES BOUREES, FINITION: RUGOSITE ZERO	U	506 250	843 750
2411 1111 175 1116	MOBILIER ET MATÉRIEL DE LOGEMENT ET DE BUREAU	TABLE A MANGER DE 8 COUVERTS ENTIEREMENT EN BOIS MASSIF (EBENE) ET DEMONTABLE AVEC CHAISES BOUREES, FINITION: RUGOSITE ZERO	U	506 250	843 750

CODE	FAMILLE	DESIGNATIONS	UNITE DE MESURE	BI	BS
2411 1111 175 1117	MOBILIER ET MATÉRIEL DE LOGEMENT ET DE BUREAU	TABLE A MANGER DE FORME OVALE EN AUTRE BOIS POUR 6 COUVERTS AVEC CHAISES	U	597 000	995 000
2411 1111 175 1118	MOBILIER ET MATÉRIEL DE LOGEMENT ET DE BUREAU	TABLE A MANGER DE FORME OVALE EN BOIS ACADJOU POUR 6 COUVERTS AVEC CHAISES	U	525 000	875 000
2411 1111 175 1119	MOBILIER ET MATÉRIEL DE LOGEMENT ET DE BUREAU	TABLE A MANGER DE FORME OVALE EN BOIS AFZELIA POUR 6 COUVERTS AVEC CHAISES	U	528 750	881 250
2411 1111 175 1121	MOBILIER ET MATÉRIEL DE LOGEMENT ET DE BUREAU	TABLE A MANGER DE FORME OVALE EN BOIS EBENE POUR 6 COUVERTS AVEC CHAISES	U	525 000	875 000
2411 1111 175 1122	MOBILIER ET MATÉRIEL DE LOGEMENT ET DE BUREAU	TABLE BASSE EN BOIS LOCAL (ACADJOU) 120X60CM	U	65 625	109 375
2411 1111 175 1123	MOBILIER ET MATÉRIEL DE LOGEMENT ET DE BUREAU	TABLE BASSE EN BOIS LOCAL (AFZELIA) 120X60CM	U	65 625	109 375
2411 1111 175 1124	MOBILIER ET MATÉRIEL DE LOGEMENT ET DE BUREAU	TABLE BASSE EN BOIS LOCAL (EBENE) 120X60CM	U	56 250	93 750
2411 1111 175 1125	MOBILIER ET MATÉRIEL DE LOGEMENT ET DE BUREAU	TABLE BASSE EN VERRE 120 X 60 CM	U	99 375	165 625
2411 1111 175 1126	MOBILIER ET MATÉRIEL DE LOGEMENT ET DE BUREAU	TABLE BASSE EN AUTRE BOIS LOCAL 120X60CM	U	56 250	93 750
2411 1111 175 1127	MOBILIER ET MATÉRIEL DE LOGEMENT ET DE BUREAU	TABLE DE 1 M X 1MX 0,75M EN ACADJOU	U	101 250	168 750
2411 1111 175 1128	MOBILIER ET MATÉRIEL DE LOGEMENT ET DE BUREAU	TABLE DE 1 M X 1MX 0,75M EN AFZELIA	U	97 500	162 500

CODE	FAMILLE	DESIGNATIONS	UNITE DE MESURE	BI	BS
2411 1111 175 1129	MOBILIER ET MATÉRIEL DE LOGEMENT ET DE BUREAU	TABLE DE 1 M X 1MX 0,75M EN AUTRE BOIS	U	88 125	146 875
2411 1111 175 1131	MOBILIER ET MATÉRIEL DE LOGEMENT ET DE BUREAU	TABLE DE 1 M X 1MX 0,75M EN EBENE	U	97 500	162 500
2411 1111 175 1132	MOBILIER ET MATÉRIEL DE LOGEMENT ET DE BUREAU	TABLE DE CONFERENCE 14 PLACES AVEC CHAISES BOUREES, BOIS ACADJOU	U	1 125 000	1 875 000
2411 1111 175 1133	MOBILIER ET MATÉRIEL DE LOGEMENT ET DE BUREAU	TABLE DE CONFERENCE 14 PLACES AVEC CHAISES BOUREES, BOIS AFZELIA	U	1 125 000	1 875 000
2411 1111 175 1134	MOBILIER ET MATÉRIEL DE LOGEMENT ET DE BUREAU	TABLE DE CONFERENCE 14 PLACES AVEC CHAISES BOUREES, BOIS EBENE	U	1 275 000	2 125 000
2411 1111 175 1135	MOBILIER ET MATÉRIEL DE LOGEMENT ET DE BUREAU	TABLE DE CONFERENCE 14 PLACES AVEC CHAISES BOUREES, AUTRE BOIS	U	1 290 000	2 150 000
2411 1111 175 1136	MOBILIER ET MATÉRIEL DE LOGEMENT ET DE BUREAU	TABLE DE CONFERENCE A 8 PLACES EN BOIS ACADJOU AVEC CHAISES BOUREES	U	750 000	1 250 000
2411 1111 175 1137	MOBILIER ET MATÉRIEL DE LOGEMENT ET DE BUREAU	TABLE DE CONFERENCE A 8 PLACES EN BOIS AFZELIA AVEC CHAISES BOUREES	U	750 000	1 250 000
2411 1111 175 1138	MOBILIER ET MATÉRIEL DE LOGEMENT ET DE BUREAU	TABLE DE CONFERENCE A 8 PLACES EN BOIS EBENE AVEC CHAISES BOUREES	U	750 000	1 250 000
2411 1111 175 1139	MOBILIER ET MATÉRIEL DE LOGEMENT ET DE BUREAU	TABLE DE CONFERENCE A 8 PLACES EN AUTRE BOIS AVEC CHAISES BOUREES	U	600 000	1 000 000
2411 1111 175 1141	MOBILIER ET MATÉRIEL DE LOGEMENT ET DE BUREAU	TABLE DE CONFERENCE DE 6 PLACES EN ARC SUR PIEDS CHROME AVEC CHAISES, DIMENSION 2,40X1,20X0,77CM	U	262 500	437 500

CODE	FAMILLE	DESIGNATIONS	UNITE DE MESURE	BI	BS
2411 1111 175 1142	MOBILIER ET MATÉRIEL DE LOGEMENT ET DE BUREAU	TABLE DE CONFERENCE DE 6 PLACES EN ARC SUR SOCLE OVALE IMPORTE AVEC CHAISES. DIMENSION 2,4X1,2X0,76M	U	525 000	875 000
2411 1111 175 1143	MOBILIER ET MATÉRIEL DE LOGEMENT ET DE BUREAU	TABLE DE CONFERENCE IMPORTEE A 40 PLACES AVEC CHAISES	U	2 175 000	3 625 000
2411 1111 175 1144	MOBILIER ET MATÉRIEL DE LOGEMENT ET DE BUREAU	TABLE DE CONFERENCE OVALE EN U POUVANT PRENDRE DISTINCTEMENT 12 CHAISES EN BOIS ACADJOU	U	1 050 000	1 750 000
2411 1111 175 1145	MOBILIER ET MATÉRIEL DE LOGEMENT ET DE BUREAU	TABLE DE CONFERENCE OVALE EN U POUVANT PRENDRE DISTINCTEMENT 12 CHAISES EN BOIS AFZELIA	U	1 050 000	1 750 000
2411 1111 175 1146	MOBILIER ET MATÉRIEL DE LOGEMENT ET DE BUREAU	TABLE DE CONFERENCE OVALE EN U POUVANT PRENDRE DISTINCTEMENT 12 CHAISES EN BOIS EBENE	U	1 050 000	1 750 000
2411 1111 175 1147	MOBILIER ET MATÉRIEL DE LOGEMENT ET DE BUREAU	TABLE DE CONFERENCE OVALE EN U POUVANT PRENDRE DISTINCTEMENT 12 CHAISES EN AUTRE BOIS	U	768 750	1 281 250
2411 1111 175 1148	MOBILIER ET MATÉRIEL DE LOGEMENT ET DE BUREAU	TABLE DE CONFERENCE OVALE OU LOSANGE OU EXAGONE OU EN U POUVANT PRENDRE DISTINCTEMENT 40 CHAISES ENTIEREMENT DEMONTABLE FABRICATION LOCALE EN BOIS ACADJOU. FINITION SOIGNEE	U	2 700 000	4 500 000
2411 1111 175 1149	MOBILIER ET MATÉRIEL DE LOGEMENT ET DE BUREAU	TABLE DE CONFERENCE OVALE OU LOSANGE OU EXAGONE OU EN U POUVANT PRENDRE DISTINCTEMENT 40 CHAISES ENTIEREMENT DEMONTABLE FABRICATION LOCALE EN BOIS AFZELIA. FINITION SOIGNEE	U	2 850 000	4 750 000
2411 1111 175 1151	MOBILIER ET MATÉRIEL DE LOGEMENT ET DE BUREAU	TABLE DE CONFERENCE OVALE OU LOSANGE OU EXAGONE OU EN U POUVANT PRENDRE DISTINCTEMENT 40 CHAISES ENTIEREMENT DEMONTABLE FABRICATION LOCALE EN BOIS EBENE. FINITION SOIGNEE	U	2 700 000	4 500 000
2411 1111 175 1152	MOBILIER ET MATÉRIEL DE LOGEMENT ET DE BUREAU	TABLE DE CONFERENCE OVALE OU LOSANGE OU EXAGONE OU EN U POUVANT PRENDRE DISTINCTEMENT 40 CHAISES ENTIEREMENT DEMONTABLE FABRICATION LOCALE EN AUTRE BOIS. FINITION SOIGNEE	U	2 700 000	4 500 000
2411 1111 175 1153	MOBILIER ET MATÉRIEL DE LOGEMENT ET DE BUREAU	TABLE DE CONFERENCE OVALE OU LOSANGE OU HEXAGONE OU EN U POUVANT PRENDRE DISTINCTEMENT 25 CHAISES ENTIEREMENT DEMONTABLE FABRICATION LOCALE EN BOIS ACADJOU. FINITION SOIGNEE AVEC CHAISES	U	1 875 000	3 125 000

CODE	FAMILLE	DESIGNATIONS	UNITE DE MESURE	BI	BS
2411 1111 175 1154	MOBILIER ET MATÉRIEL DE LOGEMENT ET DE BUREAU	TABLE DE CONFERENCE OVALE OU LOSANGE OU HEXAGONE OU EN U POUVANT PRENDRE DISTINCTEMENT 25 CHAISES ENTIEREMENT DEMONTABLE FABRICATION LOCALE EN BOIS AFZERIA. FINITION SOIGNEE AVEC CHAISES	U	1 875 000	3 125 000
2411 1111 175 1155	MOBILIER ET MATÉRIEL DE LOGEMENT ET DE BUREAU	TABLE DE CONFERENCE OVALE OU LOSANGE OU HEXAGONE OU EN U POUVANT PRENDRE DISTINCTEMENT 25 CHAISES ENTIEREMENT DEMONTABLE FABRICATION LOCALE EN BOIS EBENE. FINITION SOIGNEE AVEC CHAISES	U	2 025 000	3 375 000
2411 1111 175 1156	MOBILIER ET MATÉRIEL DE LOGEMENT ET DE BUREAU	TABLE DE CONFERENCE OVALE OU LOSANGE OU HEXAGONE OU EN U POUVANT PRENDRE DISTINCTEMENT 25 CHAISES ENTIEREMENT DEMONTABLE FABRICATION LOCALE EN AUTRE BOIS. FINITION SOIGNEE AVEC CHAISES	U	2 025 000	3 375 000
2411 1111 175 1157	MOBILIER ET MATÉRIEL DE LOGEMENT ET DE BUREAU	TABLE DE COUPE EN BOIS MASSIF ACADJOU A PIED MOULE DE 80 CM X 2 M X 80 CM AVEC 6 CHAISES	U	450 000	750 000
2411 1111 175 1158	MOBILIER ET MATÉRIEL DE LOGEMENT ET DE BUREAU	TABLE DE COUPE EN BOIS MASSIF AFZELIA A PIED MOULE DE 80 CM X 2 M X 80 CM AVEC 6 CHAISES	U	450 000	750 000
2411 1111 175 1159	MOBILIER ET MATÉRIEL DE LOGEMENT ET DE BUREAU	TABLE DE COUPE EN BOIS MASSIF EBENE A PIED MOULE DE 80 CM X 2 M X 80 CM AVEC 6 CHAISES	U	525 000	875 000
2411 1111 175 1161	MOBILIER ET MATÉRIEL DE LOGEMENT ET DE BUREAU	TABLE DE COUPE EN AUTRE BOIS MASSIF A PIED MOULE DE 80 CM X 2 M X 80 CM AVEC 6 CHAISES	U	600 000	1 000 000
2411 1111 175 1162	MOBILIER ET MATÉRIEL DE LOGEMENT ET DE BUREAU	TABLE DE REUNION CIRCULAIRE DE 20 PLACES EN BOIS MASSIF ACADJOU DE FABRICATION LOCALE AVEC CHAISES	U	1 500 000	2 500 000
2411 1111 175 1163	MOBILIER ET MATÉRIEL DE LOGEMENT ET DE BUREAU	TABLE DE REUNION CIRCULAIRE DE 20 PLACES EN BOIS MASSIF AFZELIA DE FABRICATION LOCALE AVEC CHAISES	U	1 500 000	2 500 000
2411 1111 175 1164	MOBILIER ET MATÉRIEL DE LOGEMENT ET DE BUREAU	TABLE DE REUNION CIRCULAIRE DE 20 PLACES EN BOIS MASSIF EBENE DE FABRICATION LOCALE AVEC CHAISES	U	1 650 000	2 750 000
2411 1111 175 1165	MOBILIER ET MATÉRIEL DE LOGEMENT ET DE BUREAU	TABLE DE REUNION CIRCULAIRE DE 20 PLACES EN AUTRE BOIS MASSIF DE FABRICATION LOCALE AVEC CHAISES	U	1 500 000	2 500 000

CODE	FAMILLE	DESIGNATIONS	UNITE DE MESURE	BI	BS
2411 1111 175 1166	MOBILIER ET MATÉRIEL DE LOGEMENT ET DE BUREAU	TABLE DE REUNION EN BOIS D'EBENE+ECORCES DE DIMENSIONS L 2,10M H 85CM LARGEUR 750MM, SUPPORT : TUBE CARRE DE 12 VERNISSAGE : MATE INDUSTRIEL+HYDROFUGE BOIS. PEINTURE : NOIRE MATE INDUSTRIEL ANTICORROSION. PRISE : ELBE INNO ENCASTRABLE PLAN DE TRAVAIL EN ACIER INOX 3 PRISES 2 USB 2RJ45 NORME FRANCAISE BLOC PRISE ESCAMOTABLE PRISE POUR PLAN DE TRAVAIL MULTIPRISE. TYPE DE FICHE : TYPE E. TYPE DE PRISE D'ALIMENTATION : TYPE E-2 BROCHES NORME FRANCAISE. POUR MINISTRES, PRÉSIDENTS D'INSTITUTIONS DE L'ETAT ET LES MAIRES DES VILLES A STATUT PARTICULIER	U	960 000	1 600 000
2411 1111 175 1167	MOBILIER ET MATÉRIEL DE LOGEMENT ET DE BUREAU	TABLE DE REUNION EN BOIS MASSIF D'ACADJOU ROUGE OU BLANC OU DANIELLA OLIVERI SANS ECORCES DIMENSIONS L 3M AU MOINS H 90 CM LARGEUR 90 CM AU MOINS. SUPPORT : FER LISSE ROND DE 9 ANTICORROSION VERNISSAGE : MATE INDUSTRIEL+HYDROFUGE BOIS. PEINTURE : NOIRE MATE INDUSTRIEL ANTICORROSION. 3 PRISES- DE ; 2 USB, 2RJ45 MARQUE ELBE INNO TENSION 250VOLTS PUISSANCE 3500 WATTS. POUR MINISTRES, PRÉSIDENTS D'INSTITUTIONS DE L'ETAT ET LES MAIRES DES VILLES A STATUT PARTICULIER	U	1 680 000	2 800 000
2411 1111 175 1168	MOBILIER ET MATÉRIEL DE LOGEMENT ET DE BUREAU	TABLE DE REUNION EN BOIS MASSIF D'AFZELIA ROUGE OU BLANC OU DANIELLA OLIVERI SANS ECORCES DIMENSIONS L 3M AU MOINS H 90 CM LARGEUR 90 CM AU MOINS. SUPPORT : FER LISSE ROND DE 9 ANTICORROSION VERNISSAGE : MATE INDUSTRIEL+HYDROFUGE BOIS. PEINTURE : NOIRE MATE INDUSTRIEL ANTICORROSION. 3 PRISES- DE ; 2 USB, 2RJ45 MARQUE ELBE INNO TENSION 250VOLTS PUISSANCE 3500 WATTS. POUR MINISTRES, PRÉSIDENTS D'INSTITUTIONS DE L'ETAT ET LES MAIRES DES VILLES A STATUT PARTICULIER	U	1 710 000	2 850 000
2411 1111 175 1169	MOBILIER ET MATÉRIEL DE LOGEMENT ET DE BUREAU	TABLE DE REUNION EN BOIS MASSIF D'EBENE ROUGE OU BLANC OU DANIELLA OLIVERI SANS ECORCES DIMENSIONS L 3M AU MOINS H 90 CM LARGEUR 90 CM AU MOINS. SUPPORT : FER LISSE ROND DE 9 ANTICORROSION VERNISSAGE : MATE INDUSTRIEL+HYDROFUGE BOIS. PEINTURE : NOIRE MATE INDUSTRIEL ANTICORROSION. 3 PRISES- DE ; 2 USB, 2RJ45 MARQUE ELBE INNO TENSION 250VOLTS PUISSANCE 3500 WATTS. POUR MINISTRES, PRÉSIDENTS D'INSTITUTIONS DE L'ETAT ET LES MAIRES DES VILLES A STATUT PARTICULIER	U	1 680 000	2 800 000
2411 1111 175 1171	MOBILIER ET MATÉRIEL DE LOGEMENT ET DE BUREAU	TABLE DE REUNION EN AUTRE BOIS MASSIF ROUGE OU BLANC OU DANIELLA OLIVERI SANS ECORCES DIMENSIONS L 3M AU MOINS H 90 CM LARGEUR 90 CM AU MOINS. SUPPORT : FER LISSE ROND DE 9 ANTICORROSION VERNISSAGE : MATE INDUSTRIEL+HYDROFUGE BOIS. PEINTURE : NOIRE MATE INDUSTRIEL ANTICORROSION. 3 PRISES- DE ; 2 USB, 2RJ45 MARQUE ELBE INNO TENSION 250VOLTS PUISSANCE 3500 WATTS. POUR MINISTRES, PRÉSIDENTS D'INSTITUTIONS DE L'ETAT ET LES MAIRES DES VILLES A STATUT PARTICULIER	U	1 350 000	2 250 000
2411 1111 175 1172	MOBILIER ET MATÉRIEL DE LOGEMENT ET DE BUREAU	TABLE DE REUNION OVALE DE 4 PLACES AVEC CHAISES	U	199 125	331 875

CODE	FAMILLE	DESIGNATIONS	UNITE DE MESURE	BI	BS
2411 1111 175 1173	MOBILIER ET MATÉRIEL DE LOGEMENT ET DE BUREAU	TABLE DE TRAVAIL OVALE POUR 30 PERSONNES À MULTIPLE PASSE-FIL IMPORTÉE AVEC CHAISES	U	1 500 000	2 500 000
2411 1111 175 1174	MOBILIER ET MATÉRIEL DE LOGEMENT ET DE BUREAU	TABLE EN BOIS A 2 PLACES (MAITRE D'ECOLE) TABLE EN BOIS RESISTANT AVEC CASIER (ACADJOU) - LONGUEUR TABLE : 1400 MM AVEC 2 CHAISES - LARGEUR TABLE : 750 MM - HAUTEUR TABLE : 800 MM METHODE D'ASSEMBLAGE : ASSEMBLAGE A TENON ET MORTAISE AU NIVEAU DE SABOT ET DES PIETEMENTS DE LA TABLE ET BANC, CONSOLIDE PAR COLLE BLANCHE A BOIS ET DE POINTES CACHEES. LE DESSUS DE LA TABLE ET LE SIEGE DU BANC SONT ASSEMBLES A POINTES SOIGNEUSEMENT CHASSEES ET MASTIQUEES.	U	56 250	93 750
2411 1111 175 1175	MOBILIER ET MATÉRIEL DE LOGEMENT ET DE BUREAU	TABLE EN BOIS A 2 PLACES (MAITRE D'ECOLE) TABLE EN BOIS RESISTANT AVEC CASIER (AFZELIA) - LONGUEUR TABLE : 1400 MM AVEC 2 CHAISES - LARGEUR TABLE : 750 MM - HAUTEUR TABLE : 800 MM METHODE D'ASSEMBLAGE : ASSEMBLAGE A TENON ET MORTAISE AU NIVEAU DE SABOT ET DES PIETEMENTS DE LA TABLE ET BANC, CONSOLIDE PAR COLLE BLANCHE A BOIS ET DE POINTES CACHEES. LE DESSUS DE LA TABLE ET LE SIEGE DU BANC SONT ASSEMBLES A POINTES SOIGNEUSEMENT CHASSEES ET MASTIQUEES.	U	56 250	93 750
2411 1111 175 1176	MOBILIER ET MATÉRIEL DE LOGEMENT ET DE BUREAU	TABLE EN BOIS A 2 PLACES (MAITRE D'ECOLE) TABLE EN BOIS RESISTANT AVEC CASIER (EBENE) - LONGUEUR TABLE : 1400 MM AVEC 2 CHAISES - LARGEUR TABLE : 750 MM - HAUTEUR TABLE : 800 MM METHODE D'ASSEMBLAGE : ASSEMBLAGE A TENON ET MORTAISE AU NIVEAU DE SABOT ET DES PIETEMENTS DE LA TABLE ET BANC, CONSOLIDE PAR COLLE BLANCHE A BOIS ET DE POINTES CACHEES. LE DESSUS DE LA TABLE ET LE SIEGE DU BANC SONT ASSEMBLES A POINTES SOIGNEUSEMENT CHASSEES ET MASTIQUEES.	U	56 250	93 750
2411 1111 175 1177	MOBILIER ET MATÉRIEL DE LOGEMENT ET DE BUREAU	TABLE EN BOIS A 2 PLACES (MAITRE D'ECOLE) TABLE EN BOIS RESISTANT AVEC CASIER (AUTRE BOIS) - LONGUEUR TABLE : 1400 MM AVEC 2 CHAISES - LARGEUR TABLE : 750 MM - HAUTEUR TABLE : 800 MM METHODE D'ASSEMBLAGE : ASSEMBLAGE A TENON ET MORTAISE AU NIVEAU DE SABOT ET DES PIETEMENTS DE LA TABLE ET BANC, CONSOLIDE PAR COLLE BLANCHE A BOIS ET DE POINTES CACHEES. LE DESSUS DE LA TABLE ET LE SIEGE DU BANC SONT ASSEMBLES A POINTES SOIGNEUSEMENT CHASSEES ET MASTIQUEES.	U	45 000	75 000

CODE	FAMILLE	DESIGNATIONS	UNITE DE MESURE	BI	BS
2411 1111 175 1178	MOBILIER ET MATÉRIEL DE LOGEMENT ET DE BUREAU	TABLE EN BOIS A UNE (1) PLACE (MAITRE D'ECOLE) TABLE EN BOIS RESISTANT AVEC CASIER (ACADJOU) - LONGUEUR TABLE : 800 MM AVEC CHAISE - LARGEUR TABLE : 600 MM - HAUTEUR TABLE : 800 MM METHODE D'ASSEMBLAGE : ASSEMBLAGE A TENON ET MORTAISE AU NIVEAU DE SABOT ET DES PIETEMENTS DE LA TABLE ET BANC, CONSOLIDE PAR COLLE BLANCHE A BOIS ET DE POINTES CACHEES. LE DESSUS DE LA TABLE ET LE SIEGE DU BANC SONT ASSEMBLES A POINTES SOIGNEUSEMENT CHASSEES ET MASTIQUEES.	U	37 500	62 500
2411 1111 175 1179	MOBILIER ET MATÉRIEL DE LOGEMENT ET DE BUREAU	TABLE EN BOIS A UNE (1) PLACE (MAITRE D'ECOLE) TABLE EN BOIS RESISTANT AVEC CASIER (AFZELIA) - LONGUEUR TABLE : 800 MM AVEC CHAISE - LARGEUR TABLE : 600 MM - HAUTEUR TABLE : 800 MM METHODE D'ASSEMBLAGE : ASSEMBLAGE A TENON ET MORTAISE AU NIVEAU DE SABOT ET DES PIETEMENTS DE LA TABLE ET BANC, CONSOLIDE PAR COLLE BLANCHE A BOIS ET DE POINTES CACHEES. LE DESSUS DE LA TABLE ET LE SIEGE DU BANC SONT ASSEMBLES A POINTES SOIGNEUSEMENT CHASSEES ET MASTIQUEES.	U	37 500	62 500
2411 1111 175 1181	MOBILIER ET MATÉRIEL DE LOGEMENT ET DE BUREAU	TABLE EN BOIS A UNE (1) PLACE (MAITRE D'ECOLE) TABLE EN BOIS RESISTANT AVEC CASIER (EBENE) - LONGUEUR TABLE : 800 MM AVEC CHAISE - LARGEUR TABLE : 600 MM - HAUTEUR TABLE : 800 MM METHODE D'ASSEMBLAGE : ASSEMBLAGE A TENON ET MORTAISE AU NIVEAU DE SABOT ET DES PIETEMENTS DE LA TABLE ET BANC, CONSOLIDE PAR COLLE BLANCHE A BOIS ET DE POINTES CACHEES. LE DESSUS DE LA TABLE ET LE SIEGE DU BANC SONT ASSEMBLES A POINTES SOIGNEUSEMENT CHASSEES ET MASTIQUEES.	U	48 750	81 250
2411 1111 175 1182	MOBILIER ET MATÉRIEL DE LOGEMENT ET DE BUREAU	TABLE EN BOIS A UNE (1) PLACE (MAITRE D'ECOLE) TABLE EN BOIS RESISTANT AVEC CASIER (AUTRE BOIS) - LONGUEUR TABLE : 800 MM AVEC CHAISE - LARGEUR TABLE : 600 MM - HAUTEUR TABLE : 800 MM METHODE D'ASSEMBLAGE : ASSEMBLAGE A TENON ET MORTAISE AU NIVEAU DE SABOT ET DES PIETEMENTS DE LA TABLE ET BANC, CONSOLIDE PAR COLLE BLANCHE A BOIS ET DE POINTES CACHEES. LE DESSUS DE LA TABLE ET LE SIEGE DU BANC SONT ASSEMBLES A POINTES SOIGNEUSEMENT CHASSEES ET MASTIQUEES.	U	47 250	78 750
2411 1111 175 1183	MOBILIER ET MATÉRIEL DE LOGEMENT ET DE BUREAU	TABLE HIGH TECH EN TRONC D'EBENE BLANC SANS ECORCES OU SELON L'ESSENCE. DIMENSIONS H : 40CM, LARGEUR 25 CM. VERNISSAGE : MATE INDUSTRIEL+ HYDROFUGE BOIS. PEINTURE NOIRE MATE INDUSTRIEL ANTICORROSION. SUPPORT : FER LISSE ROND DE 9 ANTICORROSION. CLAPET ANTI-POUSSIÈRE. FICHE EXTRAPLATE COMPATIBLE AVEC LES PASSAGES DE CABLES DES BUREAUX. TYPE DE CABLE 3G1.5MM2. PRISE 230V-3680W MAX. POUR MINISTRES, PRÉSIDENTS D'INSTITUTIONS DE L'ETAT ET LES MAIRES DES VILLES A STATUT PARTICULIER	U	300 000	500 000
2411 1111 175 1184	MOBILIER ET MATÉRIEL DE LOGEMENT ET DE BUREAU	TABLE INFORMATIQUE A 2 PLACES. LONG 1,25M LARGEUR 0,40 M ,HAUTEUR 0,75M EPAISSEUR DE SURFACE PLANE 0,22M EPAISSEUR DES PIEDS 3,5 CM AVEC CHAISES	U	97 500	162 500

CODE	FAMILLE	DESIGNATIONS	UNITE DE MESURE	BI	BS
2411 1111 175 1185	MOBILIER ET MATÉRIEL DE LOGEMENT ET DE BUREAU	TABLE SIMPLE POUR SALLE DE JEUX DE 80CM SUR 1M50 EN BOIS ACADJOU	U	138 750	231 250
2411 1111 175 1186	MOBILIER ET MATÉRIEL DE LOGEMENT ET DE BUREAU	TABLE SIMPLE POUR SALLE DE JEUX DE 80CM SUR 1M50 EN BOIS AFZELIA	U	125 625	209 375
2411 1111 175 1187	MOBILIER ET MATÉRIEL DE LOGEMENT ET DE BUREAU	TABLE SIMPLE POUR SALLE DE JEUX DE 80CM SUR 1M50 EN BOIS EBENE	U	123 750	206 250
2411 1111 175 1188	MOBILIER ET MATÉRIEL DE LOGEMENT ET DE BUREAU	TABLE SIMPLE POUR SALLE DE JEUX DE 80CM SUR 1M50 EN AUTRE BOIS	U	138 750	231 250
2411 1111 175 1189	MOBILIER ET MATÉRIEL DE LOGEMENT ET DE BUREAU	TABLE TV IMPORTEE L 1,20M/H 0;70M/L 0,70M	U	60 000	100 000
2411 1111 175 1191	MOBILIER ET MATÉRIEL DE LOGEMENT ET DE BUREAU	TABLES DE TRAVAIL DE 2M DE LONG, 1M DE LARGE ET 1M DE HAUTEUR, COULEUR JAUNE OU BLEU	U	46 875	78 125
2411 1111 176 1111	MOBILIER ET MATÉRIEL DE LOGEMENT ET DE BUREAU	TABLEAU AVEC CHEVALET 80 CM DE H POUR LE CHEVALET 120CM X 50 CM POUR LE TABLEAU	U	76 875	128 125
2411 1111 177 1111	MOBILIER ET MATÉRIEL DE LOGEMENT ET DE BUREAU	TABLE ET BANC EN BOIS ACAJOU (MODELE CEG)	U	45 000	75 000

CODE	FAMILLE	DESIGNATIONS	UNITE DE MESURE	BI	BS
2411 1111 177 1112	MOBILIER ET MATÉRIEL DE LOGEMENT ET DE BUREAU	TABLE-BANC COMBINE DE DEUX (02) PLACES (ELEVES DU SECONDAIRE ET AUTRES) TABLE EN BOIS RESISTANT AVEC CASIER (ACADJOU) - LONGUEUR TABLE : 1260 MM - LARGEUR TABLE : 360 MM - HAUTEUR TABLE : 750 M BANC : H:450 X700 X P280 X L1260 MM - EPAISSEUR DES PANNEAUX: 22 MM - ECARTEMENT ENTRE LE BANC ET LA TABLE : 215 MM - PROFONDEUR DES MORTAISES : 2/3 - FINITION : 2 COUCHES DE VERNIS CELLULOSIQUE - CASSER LES ARRÊTES DES PIÈCES DE BOIS. METHODE D'ASSEMBLAGE : ASSEMBLAGE A TENON ET MORTAISE AU NIVEAU DE SABOT ET DES PIETEMENTS DE LA TABLE ET BANC, CONSOLIDE PAR COLLE BLANCHE A BOIS ET DE POINTES CACHEES. LE DESSUS DE LA TABLE ET LE SIEGE DU BANC SONT ASSEMBLES A POINTES SOIGNEUSEMENT CHASSEES ET MASTIQUEES.	U	40 125	66 875
2411 1111 177 1113	MOBILIER ET MATÉRIEL DE LOGEMENT ET DE BUREAU	TABLE-BANC COMBINE DE DEUX (02) PLACES (ELEVES DU SECONDAIRE ET AUTRES) TABLE EN BOIS RESISTANT AVEC CASIER (AFZERIA) - LONGUEUR TABLE : 1260 MM - LARGEUR TABLE : 360 MM - HAUTEUR TABLE : 750 M BANC : H:450 X700 X P280 X L1260 MM - EPAISSEUR DES PANNEAUX: 22 MM - ECARTEMENT ENTRE LE BANC ET LA TABLE : 215 MM - PROFONDEUR DES MORTAISES : 2/3 - FINITION : 2 COUCHES DE VERNIS CELLULOSIQUE - CASSER LES ARRÊTES DES PIÈCES DE BOIS. METHODE D'ASSEMBLAGE : ASSEMBLAGE A TENON ET MORTAISE AU NIVEAU DE SABOT ET DES PIETEMENTS DE LA TABLE ET BANC, CONSOLIDE PAR COLLE BLANCHE A BOIS ET DE POINTES CACHEES. LE DESSUS DE LA TABLE ET LE SIEGE DU BANC SONT ASSEMBLES A POINTES SOIGNEUSEMENT CHASSEES ET MASTIQUEES.	U	41 250	68 750
2411 1111 177 1114	MOBILIER ET MATÉRIEL DE LOGEMENT ET DE BUREAU	TABLE-BANC COMBINE DE DEUX (02) PLACES (ELEVES DU SECONDAIRE ET AUTRES) TABLE EN BOIS RESISTANT AVEC CASIER (AUTRE BOIS) - LONGUEUR TABLE : 1260 MM - LARGEUR TABLE : 360 MM - HAUTEUR TABLE : 750 M BANC : H:450 X700 X P280 X L1260 MM - EPAISSEUR DES PANNEAUX: 22 MM - ECARTEMENT ENTRE LE BANC ET LA TABLE : 215 MM - PROFONDEUR DES MORTAISES : 2/3 - FINITION : 2 COUCHES DE VERNIS CELLULOSIQUE - CASSER LES ARRÊTES DES PIÈCES DE BOIS. METHODE D'ASSEMBLAGE : ASSEMBLAGE A TENON ET MORTAISE AU NIVEAU DE SABOT ET DES PIETEMENTS DE LA TABLE ET BANC, CONSOLIDE PAR COLLE BLANCHE A BOIS ET DE POINTES CACHEES. LE DESSUS DE LA TABLE ET LE SIEGE DU BANC SONT ASSEMBLES A POINTES SOIGNEUSEMENT CHASSEES ET MASTIQUEES.	U	52 500	87 500

CODE	FAMILLE	DESIGNATIONS	UNITE DE MESURE	BI	BS
2411 1111 177 1115	MOBILIER ET MATÉRIEL DE LOGEMENT ET DE BUREAU	TABLE-BANC COMBINE DE DEUX (02) PLACES (ELEVES DU SECONDAIRE ET AUTRES) TABLE EN BOIS RESISTANT AVEC CASIER (EBENE) - LONGUEUR TABLE : 1260 MM - LARGEUR TABLE : 360 MM - HAUTEUR TABLE : 750 M BANC : H:450 X700 X P280 X L1260 MM - EPAISSEUR DES PANNEAUX: 22 MM - ECARTEMENT ENTRE LE BANC ET LA TABLE : 215 MM - PROFONDEUR DES MORTAISES : 2/3 - FINITION : 2 COUCHES DE VERNIS CELLULOSIQUE - CASSER LES ARRÊTES DES PIÈCES DE BOIS. METHODE D'ASSEMBLAGE : ASSEMBLAGE A TENON ET MORTAISE AU NIVEAU DE SABOT ET DES PIÈTEMENTS DE LA TABLE ET BANC, CONSOLIDE PAR COLLE BLANCHE A BOIS ET DE POINTES CACHEES. LE DESSUS DE LA TABLE ET LE SIEGE DU BANC SONT ASSEMBLES A POINTES SOIGNEUSEMENT CHASSEES ET MASTIQUEES.	U	52 500	87 500
2411 1111 177 1116	MOBILIER ET MATÉRIEL DE LOGEMENT ET DE BUREAU	TABLE-BANC COMBINE DE DEUX (02) PLACES (POUR LES ECOLIERS) TABLE EN BOIS RESISTANT AVEC CASIER (AUTRE BOIS) - LONGUEUR TABLE : 1200 MM - LARGEUR TABLE : 370 MM - HAUTEUR TABLE : 750 MM - LONGUEUR BANC : 1200 MM - LARGEUR BANC : 240 MM - HAUTEUR BANC : 440 MM METHODE D'ASSEMBLAGE : ASSEMBLAGE A TENON ET MORTAISE AU NIVEAU DE SABOT ET DES PIÈTEMENTS DE LA TABLE ET BANC, CONSOLIDE PAR COLLE BLANCHE A BOIS ET DE POINTES CACHEES. LE DESSUS DE LA TABLE ET LE SIEGE DU BANC SONT ASSEMBLES A POINTES SOIGNEUSEMENT CHASSEES ET MASTIQUEES.	U	45 000	75 000
2411 1111 177 1117	MOBILIER ET MATÉRIEL DE LOGEMENT ET DE BUREAU	TABLE-BANC COMBINE DE DEUX (02) PLACES (POUR LES ECOLIERS) TABLE EN BOIS RESISTANT AVEC CASIER (EBENE) - LONGUEUR TABLE : 1200 MM - LARGEUR TABLE : 370 MM - HAUTEUR TABLE : 750 MM - LONGUEUR BANC : 1200 MM - LARGEUR BANC : 240 MM - HAUTEUR BANC : 440 MM METHODE D'ASSEMBLAGE : ASSEMBLAGE A TENON ET MORTAISE AU NIVEAU DE SABOT ET DES PIÈTEMENTS DE LA TABLE ET BANC, CONSOLIDE PAR COLLE BLANCHE A BOIS ET DE POINTES CACHEES. LE DESSUS DE LA TABLE ET LE SIEGE DU BANC SONT ASSEMBLES A POINTES SOIGNEUSEMENT CHASSEES ET MASTIQUEES.	U	45 000	75 000

CODE	FAMILLE	DESIGNATIONS	UNITE DE MESURE	BI	BS
2411 1111 177 1118	MOBILIER ET MATÉRIEL DE LOGEMENT ET DE BUREAU	TABLE-BANC COMBINE DE DEUX (02) PLACES (POUR LES ECOLIERS) TABLE EN BOIS RESISTANT AVEC CASIER (ACADJOU) - LONGUEUR TABLE : 1200 MM - LARGEUR TABLE : 370 MM - HAUTEUR TABLE : 750 MM - LONGUEUR BANC : 1200 MM - LARGEUR BANC : 240 MM - HAUTEUR BANC : 440 MM METHODE D'ASSEMBLAGE : ASSEMBLAGE A TENON ET MORTAISE AU NIVEAU DE SABOT ET DES PIETEMENTS DE LA TABLE ET BANC, CONSOLIDE PAR COLLE BLANCHE A BOIS ET DE POINTES CACHEES. LE DESSUS DE LA TABLE ET LE SIEGE DU BANC SONT ASSEMBLES A POINTES SOIGNEUSEMENT CHASSEES ET MASTIQUEES.	U	43 125	71 875
2411 1111 177 1119	MOBILIER ET MATÉRIEL DE LOGEMENT ET DE BUREAU	TABLE-BANC COMBINE DE DEUX (02) PLACES (POUR LES ECOLIERS) TABLE EN BOIS RESISTANT AVEC CASIER (AFZERIA) - LONGUEUR TABLE : 1200 MM - LARGEUR TABLE : 370 MM - HAUTEUR TABLE : 750 MM - LONGUEUR BANC : 1200 MM - LARGEUR BANC : 240 MM - HAUTEUR BANC : 440 MM METHODE D'ASSEMBLAGE : ASSEMBLAGE A TENON ET MORTAISE AU NIVEAU DE SABOT ET DES PIETEMENTS DE LA TABLE ET BANC, CONSOLIDE PAR COLLE BLANCHE A BOIS ET DE POINTES CACHEES. LE DESSUS DE LA TABLE ET LE SIEGE DU BANC SONT ASSEMBLES A POINTES SOIGNEUSEMENT CHASSEES ET MASTIQUEES.	U	39 375	65 625
2411 1111 177 1121	MOBILIER ET MATÉRIEL DE LOGEMENT ET DE BUREAU	TABLE-BANC POUR CEG ET LYCEE DIMENSION 125CMX39CMX79CM EN AUTRE BOIS MASSIF	U	43 125	71 875
2411 1111 177 1122	MOBILIER ET MATÉRIEL DE LOGEMENT ET DE BUREAU	TABLE-BANC POUR CEG ET LYCEE DIMENSION 125CMX39CMX79CM EN BOIS MASSIF (ACADJOU)	U	43 125	71 875
2411 1111 177 1123	MOBILIER ET MATÉRIEL DE LOGEMENT ET DE BUREAU	TABLE-BANC POUR CEG ET LYCEE DIMENSION 125CMX39CMX79CM EN BOIS MASSIF (AFZELIA)	U	45 000	75 000
2411 1111 177 1124	MOBILIER ET MATÉRIEL DE LOGEMENT ET DE BUREAU	TABLE-BANC POUR CEG ET LYCEE DIMENSION 125CMX39CMX79CM EN BOIS MASSIF (EBENE)	U	41 250	68 750
2411 1111 177 1125	MOBILIER ET MATÉRIEL DE LOGEMENT ET DE BUREAU	TABLE-BANC POUR ELEVE EN AUTRE BOIS PLUS INSCRIPTION DE SIGLE	U	41 250	68 750

CODE	FAMILLE	DESIGNATIONS	UNITE DE MESURE	BI	BS
2411 1111 177 1126	MOBILIER ET MATÉRIEL DE LOGEMENT ET DE BUREAU	TABLE-BANC POUR ELEVE EN BOIS ACADJOU PLUS INSCRIPTION DE SIGLE	U	43 125	71 875
2411 1111 177 1127	MOBILIER ET MATÉRIEL DE LOGEMENT ET DE BUREAU	TABLE-BANC POUR ELEVE EN BOIS AFZELIA PLUS INSCRIPTION DE SIGLE	U	43 125	71 875
2411 1111 177 1128	MOBILIER ET MATÉRIEL DE LOGEMENT ET DE BUREAU	TABLE-BANC POUR ELEVE EN BOIS EBENE PLUS INSCRIPTION DE SIGLE	U	43 125	71 875
2411 1111 177 1129	MOBILIER ET MATÉRIEL DE LOGEMENT ET DE BUREAU	TABLE-BANC SUR TROIS PIEDS:AUTRE BOIS MODEL EPP	U	43 125	71 875
2411 1111 177 1131	MOBILIER ET MATÉRIEL DE LOGEMENT ET DE BUREAU	TABLE-BANC SUR TROIS PIEDS:BOIS ACADJOU MODEL EPP	U	41 250	68 750
2411 1111 177 1132	MOBILIER ET MATÉRIEL DE LOGEMENT ET DE BUREAU	TABLE-BANC SUR TROIS PIEDS:BOIS AFZELIA MODEL EPP	U	43 125	71 875
2411 1111 177 1133	MOBILIER ET MATÉRIEL DE LOGEMENT ET DE BUREAU	TABLE-BANC SUR TROIS PIEDS:BOIS EBENE MODEL EPP	U	41 250	68 750
2411 1111 178 1111	MOBILIER ET MATÉRIEL DE LOGEMENT ET DE BUREAU	TABLETTE DE 0,60X0,45X0,47 EN BOIS ROUGE	U	48 750	81 250
2411 1111 179 1111	MOBILIER ET MATÉRIEL DE LOGEMENT ET DE BUREAU	TABOURET PLAN DE TRAVAIL DE 85 CM, COULEUR JAUNE OU BLEU	U	39 375	65 625
2411 1111 181 1111	MOBILIER ET MATÉRIEL DE LOGEMENT ET DE BUREAU	TAPIS COCO AVEC DESSIN	U	5 385	8 975
2411 1111 181 1112	MOBILIER ET MATÉRIEL DE LOGEMENT ET DE BUREAU	TAPIS SOL 3*4D-6001 1,6MX2,3M POUR MINISTRES, PRÉSIDENTS D'INSTITUTIONS DE L'ETAT ET LES MAIRES DES VILLES A STATUT PARTICULIER	U	63 750	106 250

CODE	FAMILLE	DESIGNATIONS	UNITE DE MESURE	BI	BS
2411 1111 182 1111	MOBILIER ET MATÉRIEL DE LOGEMENT ET DE BUREAU	TRANSFO D'ALIMENTATION DES CAMERAS 12V DC 0,5 A	U	11 813	19 688
2411 1111 182 1112	MOBILIER ET MATÉRIEL DE LOGEMENT ET DE BUREAU	TRANSFORMATEUR H61-160KVA; 33KV /0,41KV	U	4 837 091	8 061 819
2411 1111 182 1113	MOBILIER ET MATÉRIEL DE LOGEMENT ET DE BUREAU	TRANSFORMATEUR 220 V/ 12V	U	16 500	27 500
2411 1111 182 1114	MOBILIER ET MATÉRIEL DE LOGEMENT ET DE BUREAU	TRANSFORMATEUR BITENSION H59-250KVA /15-20KV /0,41KV	U	6 551 126	10 918 544
2411 1111 182 1115	MOBILIER ET MATÉRIEL DE LOGEMENT ET DE BUREAU	TRANSFORMATEUR BITENSION H59-250KVA /20-33KV /0,41KV	U	8 662 500	14 437 500
2411 1111 182 1116	MOBILIER ET MATÉRIEL DE LOGEMENT ET DE BUREAU	TRANSFORMATEUR BITENSION H61-100KVA 20-33KV /0,41KV	U	5 156 250	8 593 750
2411 1111 182 1117	MOBILIER ET MATÉRIEL DE LOGEMENT ET DE BUREAU	TRANSFORMATEUR BITENSION H61-100KVA; 15-20KV /0,41KV	U	5 671 875	9 453 125
2411 1111 182 1118	MOBILIER ET MATÉRIEL DE LOGEMENT ET DE BUREAU	TRANSFORMATEUR BITENSION H61-160KVA /20-33KV /0,41KV	U	5 671 875	9 453 125
2411 1111 182 1119	MOBILIER ET MATÉRIEL DE LOGEMENT ET DE BUREAU	TRANSFORMATEUR BITENSION H61-160KVA; 15-20KV /0,41KV	U	5 671 875	9 453 125
2411 1111 182 1121	MOBILIER ET MATÉRIEL DE LOGEMENT ET DE BUREAU	TRANSFORMATEUR BITENSION H61-50KVA /15-20KV /0,41KV	U	4 702 500	7 837 500
2411 1111 182 1122	MOBILIER ET MATÉRIEL DE LOGEMENT ET DE BUREAU	TRANSFORMATEUR BITENSION H61-50KVA /20-33KV /0,41KV	U	4 702 500	7 837 500

CODE	FAMILLE	DESIGNATIONS	UNITE DE MESURE	BI	BS
2411 1111 182 1123	MOBILIER ET MATÉRIEL DE LOGEMENT ET DE BUREAU	TRANSFORMATEUR CAMERA	U	22 129	36 881
2411 1111 182 1124	MOBILIER ET MATÉRIEL DE LOGEMENT ET DE BUREAU	TRANSFORMATEUR D'ALIMENTATION DES CAMERAS 220 V/ 12V DC 0,5 A	U	20 625	34 375
2411 1111 182 1125	MOBILIER ET MATÉRIEL DE LOGEMENT ET DE BUREAU	TRANSFORMATEUR GACHE	U	16 144	26 906
2411 1111 182 1126	MOBILIER ET MATÉRIEL DE LOGEMENT ET DE BUREAU	TRANSFORMATEUR H59-250KVA /15KV /0,41KV	U	7 301 250	12 168 750
2411 1111 182 1127	MOBILIER ET MATÉRIEL DE LOGEMENT ET DE BUREAU	TRANSFORMATEUR H59-250KVA /33KV /0,41KV	U	7 301 250	12 168 750
2411 1111 182 1128	MOBILIER ET MATÉRIEL DE LOGEMENT ET DE BUREAU	TRANSFORMATEUR H59-250KVA -20KV /0,41KV	U	7 301 250	12 168 750
2411 1111 182 1129	MOBILIER ET MATÉRIEL DE LOGEMENT ET DE BUREAU	TRANSFORMATEUR H61-100KVA -15KV /0,41KV	U	2 763 615	4 606 025
2411 1111 182 1131	MOBILIER ET MATÉRIEL DE LOGEMENT ET DE BUREAU	TRANSFORMATEUR H61-100KVA -20KV /0,41KV	U	3 471 825	5 786 375
2411 1111 182 1132	MOBILIER ET MATÉRIEL DE LOGEMENT ET DE BUREAU	TRANSFORMATEUR H61-100KVA -33KV /0,41KV	U	4 538 891	7 564 819
2411 1111 182 1133	MOBILIER ET MATÉRIEL DE LOGEMENT ET DE BUREAU	TRANSFORMATEUR H61-160KVA /15KV /0,41KV	U	3 499 778	5 832 963
2411 1111 182 1134	MOBILIER ET MATÉRIEL DE LOGEMENT ET DE BUREAU	TRANSFORMATEUR H61-160KVA -20KV /0,41KV	U	3 991 774	6 652 956

CODE	FAMILLE	DESIGNATIONS	UNITE DE MESURE	BI	BS
2411 1111 182 1135	MOBILIER ET MATÉRIEL DE LOGEMENT ET DE BUREAU	TRANSFORMATEUR H6120KV- 50 KVA	U	2 348 207	3 913 678
2411 1111 182 1136	MOBILIER ET MATÉRIEL DE LOGEMENT ET DE BUREAU	TRANSFORMATEUR H61-50KVA /15kv /0,41KV	U	3 093 750	5 156 250
2411 1111 182 1137	MOBILIER ET MATÉRIEL DE LOGEMENT ET DE BUREAU	TRANSFORMATEUR H61-50KVA /33kv /0,41KV	U	3 093 750	5 156 250
2411 1111 182 1138	MOBILIER ET MATÉRIEL DE LOGEMENT ET DE BUREAU	TRANSFORMATEUR H61-50KVA -20KV /0,41KV	U	3 093 750	5 156 250
2411 1111 184 1111	MOBILIER ET MATÉRIEL DE LOGEMENT ET DE BUREAU	BRASSEUR INDUSTRIEL AVEC SOCLE POUR DES USAGES EN ATELIER, CAPACITE ENTRE 150 ET 400 M3/ MIN	U	52 500	87 500
2411 1111 184 1112	MOBILIER ET MATÉRIEL DE LOGEMENT ET DE BUREAU	VENTILATEUR COLONNE AVEC L'OPTION BRUMISATION ET PROGRAMMATION, CAPACITE ENTRE 50 ET 100 M3/MIN	U	40 500	67 500
2411 1111 184 1113	MOBILIER ET MATÉRIEL DE LOGEMENT ET DE BUREAU	VENTILATEUR COLONNE, CAPACITE ENTRE 50 ET 100 M3/MIN, PUISSANCE ELECTRIQUE ENTRE 40 ET 60 W	U	39 000	65 000
2411 1111 184 1114	MOBILIER ET MATÉRIEL DE LOGEMENT ET DE BUREAU	VENTILATEUR DE TABLE, AU MOINS 15 M3/MIN	U	112 500	187 500
2411 1111 184 1115	MOBILIER ET MATÉRIEL DE LOGEMENT ET DE BUREAU	VENTILATEUR MURAL, CAPACITE ENTRE 100 ET 150 M3/MIN	U	23 250	38 750
2411 1111 184 1116	MOBILIER ET MATÉRIEL DE LOGEMENT ET DE BUREAU	VENTILATEUR OU BRASSEUR PLAFONNIER OU EQUIVALENT ET A USAGE DANS LES BUREAUX, APPARTEMENTS ET SALLES DE REUNION, 150 M3/MIN OU PLUS	U	30 506	50 844
2411 1111 184 1117	MOBILIER ET MATÉRIEL DE LOGEMENT ET DE BUREAU	VENTILATEUR PLAFONNIER OU SUR PIED AVEC L'OPTION BRUMISATION ET A USAGE DANS LES BUREAUX, APPARTEMENTS ET SALLES DE REUNION, 150 M3/MIN OU PLUS	U	47 663	79 438

CODE	FAMILLE	DESIGNATIONS	UNITE DE MESURE	BI	BS
2411 1111 184 1118	MOBILIER ET MATÉRIEL DE LOGEMENT ET DE BUREAU	VENTILATEUR SUR PIED NON RECHARGEABLE ET AVEC TELECOMMANDE, CAPACITE JUSQU'A 100 M3/MIN, ET PUISSANCE ELECTRIQUE INFERIEURE OU EGALE A 70 W ET 3 VITESSES AU MOINS	U	22 500	37 500
2411 1111 184 1119	MOBILIER ET MATÉRIEL DE LOGEMENT ET DE BUREAU	VENTILATEUR SUR PIED, RECHARGEABLE, PROGRAMMABLE ET AVEC TELECOMMANDE OU EQUIVALENT, CAPACITE JUSQU'A 100 M3/MIN, AUTONOMIE : 30 MIN AU MINIMUM	U	52 500	87 500
2411 1111 184 1121	MOBILIER ET MATÉRIEL DE LOGEMENT ET DE BUREAU	VENTILATEUR SUR SOCLE AVEC TELECOMMANDE ET PROGRAMMABLE, CAPACITE ENTRE 20 ET 50 M3/MIN	U	34 500	57 500
2411 1111 185 1111	MOBILIER ET MATÉRIEL DE LOGEMENT ET DE BUREAU	VIDEO PROJECTEUR GAMME 1 PROFESSIONNEL A TECHNOLOGIE 3LCD OU HD READY RESOLUTION : WXGA (1280 X 800 PIXELS) LUMINOSITE : 4200 LUMENS; PROJECTION D'UNE IMAGE JUSQU'A 280 POUCES ; LAMPE AVEC DUREE DE VIE JUSQU'A 17 000 HEURES (MODE ECO) ; ZOOM 1.6X, CORRECTION KEYSTONE AUTOMATIQUE (V/H +/-30°) ; ENTREES : 2X HDMI + 2X VGA ; CONNECTEUR FAST ETHERNET ; PROJECTION SANS FIL EN AJOUTANT LE MODULE ; ELPAP11 OPTIONNEL ; HAUT-PARLEUR 16 WATTS INTEGRE ; GARANTIE CONSTRUCTEUR : 2 ANS ; DE MARQUE CONNUE	U	349 875	583 125
2411 1111 185 1112	MOBILIER ET MATÉRIEL DE LOGEMENT ET DE BUREAU	VIDEO PROJECTEUR GAMME 2 DLP FULL 3D ; RESOLUTION: FULL HD 1920 X 1080 (NATIVE) / 4K UHD 3840 X 2160 (MAXIMALE) ; LUMINOSITE : 3600 LUMENS ; COMPATIBILITE HDR10 ET HLG ; COULEURS EXCEPTIONNELLES : REPRODUCTION DES GAMMES REC. 709 ; MODE GAMING : 1080P/240 HZ, 4K/60 HZ, INPUT LAG JUSQU'A 4.2 MS, REGLAGES VISUELS OPTIMISES 2 ENTREES HDMI 2.0 ; HAUT-PARLEUR INTEGRE 1 X 10 WATTS ; DUREE DE VIE DE LA LAMPE : 15 000 HEURES (10 000 HEURES EN MODE ECO) ; MODE ISF (SAUVEGARDE DES PARAMETRES DE CALIBRAGE) ; REGLAGE WALL COLOR : CORRIGEZ L'IMAGE PROJETEE A LA COULEUR DE VOTRE MUR ; TELECOMMANDE RETRO-ECLAIREE ; GARANTIE CONSTRUCTEUR : 2 ANS DE MARQUE CONNUE	U	502 500	837 500
2411 1111 185 1113	MOBILIER ET MATÉRIEL DE LOGEMENT ET DE BUREAU	VIDEO PROJECTEUR GAMME 3 PROFESSIONNEL DLP 3D READY ; RESOLUTION NATIVE 4K ULTRA HD (3840 X 2160) ; HDR-PRO : EXPERIENCE VISUELLE INTENSE AVEC PRISE EN CHARGE HDR10 ET HLG ; TECHNOLOGIE CINEMATICCOLOR : COULEURS PRECISES COUVRANT 95% DE LA GAMME DCI-P3 ; CONTRASTE EXCEPTIONNEL AVEC DYNAMIC BLACK ET L'IRIS ACTIF ; TECHNOLOGIES D'IMAGE : PIXEL ENHANCER 4K / MOTION ENHANCER / COLOR ENHANCER / FLESH TONE ; CONSTRUCTION OPTIQUE : 10 ELEMENTS EN 8 GROUPES ; CINEMAMASTER AUDIO+ 2 : SON RICHE D'UNE GRANDE CLARTE ; PUISSANCE AUDIO : 2 X 5 WATTS ; INSTALLATION SIMPLIFIEE : LENS SHIFT VERTICAL +10% / ZOOM 1.3X / CORRECTION TRAPEZOÏDALE VERTICALE AUTOMATIQUE ; PERFORMANCES PERSONNALISABLES GRACE A L'ETALONNAGE ISFCCC ; CONNECTEURS : 2X HDMI, USB 3.0, USB-A, S/PDIF OPTIQUE ; GARANTIE CONSTRUCTEUR : 3 ANS DE MARQUE CONNUE	U	849 750	1 416 250
2411 1111 185 1114	MOBILIER ET MATÉRIEL DE LOGEMENT ET DE BUREAU	SYSTÈME DE PROJECTION INTELLIGENTE - ECRAN INTERACTIF DE DERNIERE GENERATION (SYSTÈME DE SON INTEGRE) - UN VIDEO-PROJECTEUR INTELLIGENT	U	2 095 406	3 492 344
2411 1111 186 1111	MOBILIER ET MATÉRIEL DE LOGEMENT ET DE BUREAU	APPAREIL FONTAINE D'EAU AVEC BOCAL DE 10 L	U	114 000	190 000

CODE	FAMILLE	DESIGNATIONS	UNITE DE MESURE	BI	BS
2411 1111 186 1112	MOBILIER ET MATÉRIEL DE LOGEMENT ET DE BUREAU	APPAREIL FONTAINE D'EAU AVEC BOCAL DE 19L	U	93 750	156 250
2411 1111 186 1113	MOBILIER ET MATÉRIEL DE LOGEMENT ET DE BUREAU	CHARGEUR POUR COPIEUR MX 3610 CPM	U	9 675	16 125
2411 1111 186 1114	MOBILIER ET MATÉRIEL DE LOGEMENT ET DE BUREAU	CHAUFFE EAU DE 2L	U	18 000	30 000
2411 1111 186 1115	MOBILIER ET MATÉRIEL DE LOGEMENT ET DE BUREAU	FOURNITURE ET INSTALLATION DE STORES ROULANTS SUR LES FENÊTRES -STORES ENROULEURS INTÉRIEUR DUO (JOUR ET NUIT) ;-TOILE EN POLYESTER ;-ÉPAISSEUR DE LA TOILE : 0,2 À 0,3 MM ;-COULEUR CLAIRE ET UNIE (BEIGE OU BLANC CHINÉ DE PRÉFÉRENCE) ;-SUPPORT EN MÉTAL RÉSISTANT À LA CORROSION ;-MÉCANISME MANŒVRABLE PAR CHAINETTE EN MONTÉE ET EN DESCENTE ;-SENS D'ENROULEMENT DE LA TOILE NORMAL ET INVERSE.	2M²/2M²	54 000	90 000
2411 1111 186 1116	MOBILIER ET MATÉRIEL DE LOGEMENT ET DE BUREAU	IMPERMEABLE COMPLET POUR FEMME	U	6 750	11 250
2411 1111 186 1117	MOBILIER ET MATÉRIEL DE LOGEMENT ET DE BUREAU	IMPERMEABLE COMPLET POUR HOMME	U	9 000	15 000
2411 1111 186 1118	MOBILIER ET MATÉRIEL DE LOGEMENT ET DE BUREAU	NATTE EN PLASTIQUE A TROIS PLACES	U	13 500	22 500
2411 1111 186 1119	MOBILIER ET MATÉRIEL DE LOGEMENT ET DE BUREAU	NATTE MOYENNE EN PLASTIQUE A DEUX PLACES	U	11 250	18 750
2411 1111 186 1121	MOBILIER ET MATÉRIEL DE LOGEMENT ET DE BUREAU	NATTE MOYENNE EN PLASTIQUE A UNE PLACE	U	4 500	7 500
2411 1111 186 1122	MOBILIER ET MATÉRIEL DE LOGEMENT ET DE BUREAU	PARAPLUIE GRAND MODELE	U	5 625	9 375

CODE	FAMILLE	DESIGNATIONS	UNITE DE MESURE	BI	BS
2411 1111 186 1123	MOBILIER ET MATÉRIEL DE LOGEMENT ET DE BUREAU	PARAPLUIE MODELE MOYEN	U	3 000	5 000
2411 1111 186 1124	MOBILIER ET MATÉRIEL DE LOGEMENT ET DE BUREAU	PARAPLUIE PETIT MODELE	U	1 875	3 125
2411 1111 186 1125	MOBILIER ET MATÉRIEL DE LOGEMENT ET DE BUREAU	PARASOLE	U	19 875	33 125
2411 1111 186 1126	MOBILIER ET MATÉRIEL DE LOGEMENT ET DE BUREAU	PENDULE DE BUREAU	U	13 688	22 813
2411 1111 186 1127	MOBILIER ET MATÉRIEL DE LOGEMENT ET DE BUREAU	POINTEUR LASER	U	18 750	31 250
2411 1111 186 1128	MOBILIER ET MATÉRIEL DE LOGEMENT ET DE BUREAU	POINTEUR PRESENTER EXPERT (ROUGE) ;	U	15 000	25 000
2411 1111 186 1129	MOBILIER ET MATÉRIEL DE LOGEMENT ET DE BUREAU	POINTEUR SI600 WIRELESS PRESENTER WITH LASER POINTER ;	U	18 900	31 500
2411 1111 186 1131	MOBILIER ET MATÉRIEL DE LOGEMENT ET DE BUREAU	POINTEUR WIRELESS PRESENTER, LASER POINTER PRESENTER, 2.4GHZ PRESENTATION REMOTE FOR POWERPOINT AND KEYNOTE, RED LIGHT PPT CLICKER ;	U	27 038	45 063
2412 1111 121 1111	MOBILIER ET MATÉRIEL DE LOGEMENT ET DE BUREAU	CONGELATEUR MEDICAL -41°C FR 490 NUVE	U	5 700 000	9 500 000
2412 1111 121 1112	MOBILIER ET MATÉRIEL DE LOGEMENT ET DE BUREAU	CONGELATEUR MEDICAL -86 NUVE	U	5 250 000	8 750 000
2412 1111 121 1113	MOBILIER ET MATÉRIEL DE LOGEMENT ET DE BUREAU	CONGELATEUR MEDICAL BASSE TEMPÉRATURE -125°C -150°C AVEC ENRÉGISTREUR ET SYSTÈME DE SÉCURITÉ	U	12 000 000	20 000 000

CODE	FAMILLE	DESIGNATIONS	UNITE DE MESURE	BI	BS
2412 1111 121 1114	MOBILIER ET MATÉRIEL DE LOGEMENT ET DE BUREAU	CONGÉLATEUR MEDICAL BASSE TEMPÉRATURE -125°C -150°C SANS ENRÉGISTREUR ET SANS SYSTÈME DE SÉCURITÉ	U	6 375 000	10 625 000
2412 1111 121 1115	MOBILIER ET MATÉRIEL DE LOGEMENT ET DE BUREAU	CONGÉLATEUR CRYOGÉNIQUE : VOLUME 200L ENVIRONS, TEMPÉRATURE CIBLE -150°C, CLASSE ÉNERGÉTIQUE A OU 2 ÉTOILES OU MEILLEURE	U	15 000 000	25 000 000
2412 1111 121 1116	MOBILIER ET MATÉRIEL DE LOGEMENT ET DE BUREAU	CONGÉLATEUR DEBOUT : VOLUME UTILE TOTALE : 100 L A 150 L, TEMPÉRATURE CIBLE : INFÉRIEURE À -18 °C, CLASSE ÉNERGÉTIQUE A OU 2 ÉTOILES OU MEILLEURE	U	213 750	356 250
2412 1111 121 1117	MOBILIER ET MATÉRIEL DE LOGEMENT ET DE BUREAU	CONGÉLATEUR DEBOUT : VOLUME UTILE TOTALE : 200 À 300 L, TEMPÉRATURE CIBLE : INFÉRIEURE À -18 °C, CLASSE ÉNERGÉTIQUE A OU 2 ÉTOILES OU MEILLEURE	U	315 000	525 000
2412 1111 121 1118	MOBILIER ET MATÉRIEL DE LOGEMENT ET DE BUREAU	CONGÉLATEUR DEBOUT : VOLUME UTILE TOTALE : 400 L, TEMPÉRATURE CIBLE : INFÉRIEURE À -18 °C, CLASSE ÉNERGÉTIQUE A OU 2 ÉTOILES OU MEILLEURE	U	337 500	562 500
2412 1111 121 1119	MOBILIER ET MATÉRIEL DE LOGEMENT ET DE BUREAU	CONGÉLATEUR HORIZONTAL : VOLUME UTILE TOTALE : 300 L, TEMPÉRATURE CIBLE : INFÉRIEURE À -18 °C, CLASSE ÉNERGÉTIQUE A OU 2 ÉTOILES OU MEILLEURE	U	311 250	518 750
2412 1111 121 1121	MOBILIER ET MATÉRIEL DE LOGEMENT ET DE BUREAU	CONGÉLATEUR HORIZONTAL : VOLUME UTILE TOTALE : 400 L, TEMPÉRATURE CIBLE : INFÉRIEURE À -18 °C, CLASSE ÉNERGÉTIQUE A OU 2 ÉTOILES OU MEILLEURE	U	371 250	618 750
2412 1111 121 1122	MOBILIER ET MATÉRIEL DE LOGEMENT ET DE BUREAU	CONGÉLATEUR MÉDICAL OU DE LABORATOIRE : VOLUME UTILE TOTALE : 200 L, TEMPÉRATURE CIBLE : INFÉRIEURE OU ÉGALE À -40 °C, CLASSE ÉNERGÉTIQUE A OU 2 ÉTOILES OU MEILLEURE	U	1 425 000	2 375 000
2412 1111 121 1123	MOBILIER ET MATÉRIEL DE LOGEMENT ET DE BUREAU	CONGÉLATEUR MÉDICAL OU DE LABORATOIRE : VOLUME UTILE TOTALE : 300 L, TEMPÉRATURE CIBLE : INFÉRIEURE OU ÉGALE À -40 °C, CLASSE ÉNERGÉTIQUE A OU 2 ÉTOILES OU MEILLEURE	U	1 987 500	3 312 500
2412 1111 121 1124	MOBILIER ET MATÉRIEL DE LOGEMENT ET DE BUREAU	CONGÉLATEUR MÉDICAL OU DE LABORATOIRE : VOLUME UTILE TOTALE : 400 L OU PLUS, TEMPÉRATURE CIBLE : INFÉRIEURE OU ÉGALE À -40 °C, CLASSE ÉNERGÉTIQUE A OU 2 ÉTOILES OU MEILLEURE	U	3 000 000	5 000 000
2412 1111 121 1125	MOBILIER ET MATÉRIEL DE LOGEMENT ET DE BUREAU	CONGÉLATEUR MÉDICAL OU DE LABORATOIRE, TEMPÉRATURE CIBLE : -86 °C ENVIRONS ; VOLUME UTILE TOTALE DE 100 À 300 L, CLASSE ÉNERGÉTIQUE A OU 2 ÉTOILES OU MEILLEURE	U	5 775 000	9 625 000

CODE	FAMILLE	DESIGNATIONS	UNITE DE MESURE	BI	BS
2412 1111 121 1126	MOBILIER ET MATÉRIEL DE LOGEMENT ET DE BUREAU	CONGÉLATEUR MÉDICAL OU DE LABORATOIRE, TEMPÉRATURE CIBLE : -86 °C ENVIRONS; VOLUME UTILE TOTALE DE 400 À 650 L, CLASSE ÉNERGÉTIQUE A OU 2 ÉTOILES OU MEILLEURE+C220	U	10 125 000	16 875 000
2412 1111 121 1127	MOBILIER ET MATÉRIEL DE LOGEMENT ET DE BUREAU	CONGÉLATEUR MÉDICAL OU DE LABORATOIRE, TEMPÉRATURE CIBLE : -86 °C ENVIRONS; VOLUME UTILE TOTALE DE PLUS DE 650 L, CLASSE ÉNERGÉTIQUE A OU 2 ÉTOILES OU MEILLEURE	U	10 500 000	17 500 000
2412 1111 122 1111	MOBILIER ET MATÉRIEL DE LOGEMENT ET DE BUREAU	CUISINIÈRE 5604 ROYAL	U	180 180	300 300
2412 1111 122 1112	MOBILIER ET MATÉRIEL DE LOGEMENT ET DE BUREAU	CUISINIÈRE ; A - GAZ A SIX FEUX MARQUE BECO	U	445 313	742 188
2412 1111 122 1113	MOBILIER ET MATÉRIEL DE LOGEMENT ET DE BUREAU	CUISINIÈRE A GAZ ; MIDEA AVEC FOUR EN INOX ; 3GL ME62022 POUR CINQ FEUX	U	287 813	479 688
2412 1111 122 1114	MOBILIER ET MATÉRIEL DE LOGEMENT ET DE BUREAU	CUISINIÈRE A GAZ ; MIDEA AVEC FOUR EN INOX ; 4G00 POUR 4 FEUX	U	189 281	315 469
2412 1111 122 1115	MOBILIER ET MATÉRIEL DE LOGEMENT ET DE BUREAU	CUISINIÈRE A GAZ A 4 FOYER AVEC FOUR DE MARQUE AKAI OU BEKO HAUT 90 CM	U	105 000	175 000
2412 1111 122 1116	MOBILIER ET MATÉRIEL DE LOGEMENT ET DE BUREAU	CUISINIÈRE CG 4100 / BEKO	U	114 660	191 100
2412 1111 122 1117	MOBILIER ET MATÉRIEL DE LOGEMENT ET DE BUREAU	CUISINIÈRE CG 6200 / BEKO	U	158 884	264 806
2412 1111 122 1118	MOBILIER ET MATÉRIEL DE LOGEMENT ET DE BUREAU	CUISINIÈRE F5C 40GE / FERRE	U	140 625	234 375
2412 1111 122 1119	MOBILIER ET MATÉRIEL DE LOGEMENT ET DE BUREAU	CUISINIÈRE ORANGE 50 X 50 BLANCHE GF6040W	U	124 688	207 813

CODE	FAMILLE	DESIGNATIONS	UNITE DE MESURE	BI	BS
2412 1111 122 1121	MOBILIER ET MATÉRIEL DE LOGEMENT ET DE BUREAU	SHAVING DISH RECTANGULAIRE PETIT	U	22 500	37 500
2412 1111 123 1111	MOBILIER ET MATÉRIEL DE LOGEMENT ET DE BUREAU	EXTINCTEUR A DYOXIDE DE CARBONE 10KG	U	168 750	281 250
2412 1111 123 1112	MOBILIER ET MATÉRIEL DE LOGEMENT ET DE BUREAU	EXTINCTEUR A DYOXIDE DE CARBONE 12KG	U	239 475	399 125
2412 1111 123 1113	MOBILIER ET MATÉRIEL DE LOGEMENT ET DE BUREAU	EXTINCTEUR A DYOXIDE DE CARBONE 2KG	U	41 250	68 750
2412 1111 123 1114	MOBILIER ET MATÉRIEL DE LOGEMENT ET DE BUREAU	EXTINCTEUR A DYOXIDE DE CARBONE 6KG	U	100 425	167 375
2412 1111 123 1115	MOBILIER ET MATÉRIEL DE LOGEMENT ET DE BUREAU	EXTINCTEUR A DYOXIDE DE CARBONE 5 KG	U	75 000	125 000
2412 1111 123 1116	MOBILIER ET MATÉRIEL DE LOGEMENT ET DE BUREAU	EXTINCTEUR A EAU PULVERISEE 6 L	U	48 750	81 250
2412 1111 123 1117	MOBILIER ET MATÉRIEL DE LOGEMENT ET DE BUREAU	EXTINCTEUR A EAU PULVERISEE 9L	U	67 500	112 500
2412 1111 123 1118	MOBILIER ET MATÉRIEL DE LOGEMENT ET DE BUREAU	EXTINCTEUR A POUDRE 2KG UNIVERSO/ABC	U	19 500	32 500
2412 1111 123 1119	MOBILIER ET MATÉRIEL DE LOGEMENT ET DE BUREAU	EXTINCTEUR A POUDRE 50 KG ABC	U	356 250	593 750
2412 1111 123 1121	MOBILIER ET MATÉRIEL DE LOGEMENT ET DE BUREAU	EXTINCTEUR A POUDRE 6 KG ABC	U	43 125	71 875

CODE	FAMILLE	DESIGNATIONS	UNITE DE MESURE	BI	BS
2412 1111 123 1122	MOBILIER ET MATÉRIEL DE LOGEMENT ET DE BUREAU	EXTINCTEUR A POUVRE 9 KG UNIVERSO/ABC	U	50 625	84 375
2412 1111 123 1123	MOBILIER ET MATÉRIEL DE LOGEMENT ET DE BUREAU	EXTINCTEUR A POUVRE A 1 KG UNIVERSO/ABC	U	10 500	17 500
2412 1111 123 1124	MOBILIER ET MATÉRIEL DE LOGEMENT ET DE BUREAU	EXTINCTEUR ABC DE 9L	U	48 750	81 250
2412 1111 127 1111	MOBILIER ET MATÉRIEL DE LOGEMENT ET DE BUREAU	LIT EN BOIS MASSIF AFZELIA A 2 PLACES	U	98 438	164 063
2412 1111 129 1111	MOBILIER ET MATÉRIEL DE LOGEMENT ET DE BUREAU	LAVEUSE 18 KG A SIMPLE ESSORGE RC 18 IMESA	U	10 350 000	17 250 000
2412 1111 129 1112	MOBILIER ET MATÉRIEL DE LOGEMENT ET DE BUREAU	LAVEUSE 23 KG A ESSORAGE SIMPLE IMESA 23 IMG	U	11 463 933	19 106 555
2412 1111 129 1113	MOBILIER ET MATÉRIEL DE LOGEMENT ET DE BUREAU	MACHINE A LAVER 12 KG	U	236 250	393 750
2412 1111 129 1114	MOBILIER ET MATÉRIEL DE LOGEMENT ET DE BUREAU	MACHINE A LAVER 6 KG	U	187 500	312 500
2412 1111 129 1115	MOBILIER ET MATÉRIEL DE LOGEMENT ET DE BUREAU	MACHINE A LAVER 7 KG	U	217 500	362 500
2412 1111 129 1116	MOBILIER ET MATÉRIEL DE LOGEMENT ET DE BUREAU	MACHINE A LAVER 9 KG	U	308 250	513 750
2412 1111 129 1117	MOBILIER ET MATÉRIEL DE LOGEMENT ET DE BUREAU	MACHINE A LAVER SM-XGQ-20F	U	247 200	412 000

CODE	FAMILLE	DESIGNATIONS	UNITE DE MESURE	BI	BS
2421 1111 186 1111	MOBILIER ET MATÉRIEL DE LOGEMENT ET DE BUREAU	CHAUFFE-EAU DE 100 L IGNIS OU ÉQUIVALENT		140 813	234 688
2421 1111 111 1111	MATÉRIEL INFORMATIQUE ET DE COMMUNICATION	BAIE SERVEUR 12U, LARGEUR 600 ET PLUS, PROFONDEUR 600 ET PLUS	U	146 250	243 750
2421 1111 111 1112	MATÉRIEL INFORMATIQUE ET DE COMMUNICATION	BAIE SERVEUR 24U, LARGEUR 600 ET PLUS, PROFONDEUR 600 ET PLUS	U	372 960	621 600
2421 1111 111 1113	MATÉRIEL INFORMATIQUE ET DE COMMUNICATION	BAIE SERVEUR 42U, LARGEUR 600 ET PLUS, PROFONDEUR 600 ET PLUS	U	660 000	1 100 000
2421 1111 111 1114	MATÉRIEL INFORMATIQUE ET DE COMMUNICATION	BAIE SERVEUR 9U, LARGEUR 600 ET PLUS, PROFONDEUR 600 ET PLUS	U	70 500	117 500
2421 1111 111 1115	MATÉRIEL INFORMATIQUE ET DE COMMUNICATION	BAIE SERVEUR AVEC BRASSAGE INCORPORE 6U LARGEUR 600 ET PLUS, PROFONDEUR 600 ET PLUS	U	86 250	143 750
2421 1111 113 1111	MATÉRIEL INFORMATIQUE ET DE COMMUNICATION	CASQUE + MICRO SUR FICHE JACK	U	18 750	31 250
2421 1111 113 1112	MATÉRIEL INFORMATIQUE ET DE COMMUNICATION	CASQUE + MICRO USB	U	25 275	42 125
2421 1111 113 1113	MATÉRIEL INFORMATIQUE ET DE COMMUNICATION	CASQUE BTP (PROTECTION DE TÊTE)	U	2 813	4 688
2421 1111 113 1114	MATÉRIEL INFORMATIQUE ET DE COMMUNICATION	CASQUE OREILLE (PROTECTION AUDITIVE)	U	8 719	14 531
2421 1111 114 1111	MATÉRIEL INFORMATIQUE ET DE COMMUNICATION	CLAVIER + PAVE NUMERIQUE USB AZERTY D'ORIGINE DE MARQUE CONNUE (HP, DELL, LENOVO, LOGITECH, MICROSOFT)	U	18 750	31 250

CODE	FAMILLE	DESIGNATIONS	UNITE DE MESURE	BI	BS
2421 1111 114 1112	MATÉRIEL INFORMATIQUE ET DE COMMUNICATION	CLAVIER AZERTY D'ORIGINE + PAVE NUMERIQUE SANS FIL DE MARQUE CONNUE (HP, DELL, LENOVO, LOGITECH, MICROSOFT)	U	23 250	38 750
2421 1111 117 1111	MATÉRIEL INFORMATIQUE ET DE COMMUNICATION	ECRAN PC BUREAU LED 21 – 22" 1920 X 1080 FORMAT LARGE 16:9 HDMI DVI VGA - HAUT-PARLEURS INTEGRES	U	116 250	193 750
2421 1111 117 1112	MATÉRIEL INFORMATIQUE ET DE COMMUNICATION	ECRAN PC BUREAU LED 23 – 24" 1920 X 1080 FORMAT 16:9 HDMI DVI VGA HUB 3.0 HAUT-PARLEURS INTEGRES	U	148 500	247 500
2421 1111 117 1113	MATÉRIEL INFORMATIQUE ET DE COMMUNICATION	ECRAN PC BUREAU LED 27" 2560 X 1440 FORMAT 16:9 HDMI DVI HUB 3.0 HAUT-PARLEURS INTEGRES	U	177 000	295 000
2421 1111 122 1111	MATÉRIEL INFORMATIQUE ET DE COMMUNICATION	IMPRIMANTE INDIVIDUELLE COULEUR LASERJET CARACTÉRISTIQUES : VITESSE D'IMPRESSION : ENTRE 18 ET 30 PAGES PAR MINUTE; TAILLE D'IMPRESSION : A4; NOMBRE DE PAGES PAR MOIS RECOMMANDÉ : 500 À 2500	U	306 600	511 000
2421 1111 122 1112	MATÉRIEL INFORMATIQUE ET DE COMMUNICATION	IMPRIMANTE INDIVIDUELLE LASERJET A4 OU MULTIFONCTION JET D'ENCRE A3 CARACTÉRISTIQUES : VITESSE D'IMPRESSION : ENTRE 18 ET 30 PAGES PAR MINUTE; NOMBRE DE PAGES PAR MOIS RECOMMANDÉ : 250 À 2500	U	220 875	368 125
2421 1111 122 1113	MATÉRIEL INFORMATIQUE ET DE COMMUNICATION	IMPRIMANTE INDIVIDUELLE MONOCHROME LASERJET CARACTÉRISTIQUES : VITESSE D'IMPRESSION : ENTRE 18 ET 30 PAGES PAR MINUTE; TAILLE D'IMPRESSION : A4; NOMBRE DE PAGES PAR MOIS RECOMMANDÉ : 500 À 2500	U	222 600	371 000
2421 1111 122 1114	MATÉRIEL INFORMATIQUE ET DE COMMUNICATION	IMPRIMANTE LASERJET MONOCHROME OU COULEUR DE GROUPE CARACTÉRISTIQUES : VITESSE D'IMPRESSION : ENTRE 18 ET 60 PAGES PAR MINUTE; TAILLE D'IMPRESSION : A4 OU A3; NOMBRE DE PAGES PAR MOIS RECOMMANDÉ : 1500 À 15000; FONCTION RÉSEAU ETHERNET ET /OU WIFI	U	787 500	1 312 500
2421 1111 122 1115	MATÉRIEL INFORMATIQUE ET DE COMMUNICATION	IMPRIMANTE THERMIQUE DYMO LABELWRITER 450 TURBO-IMPRIMANTE D'ETIQUETTES	U	330 000	550 000
2421 1111 127 1111	MATÉRIEL INFORMATIQUE ET DE COMMUNICATION	ONDULEUR /CHARGEUR (CONVERTISSEUR BIDIRECTIONNEL) 48 V/15000 VA, SINUS PUR	U	1 106 250	1 843 750
2421 1111 127 1112	MATÉRIEL INFORMATIQUE ET DE COMMUNICATION	ONDULEUR /CHARGEUR (CONVERTISSEURS BIDIRECTIONNEL) 12-24V-48 V/ 3000 VA, SINUS PUR, 50 HZ +/- 0.1 % , TENSION 230 VCA +/- 3 %, NORME IEC ET EN-IEC	U	240 000	400 000

CODE	FAMILLE	DESIGNATIONS	UNITE DE MESURE	BI	BS
2421 1111 127 1113	MATÉRIEL INFORMATIQUE ET DE COMMUNICATION	ONDULEUR /CHARGEUR (CONVERTISSEURS BIDIRECTIONNEL) 12-24V-48 V/ 5000 VA, SINUS PUR, 50 HZ +/- 0.1 % , TENSION 230 VCA +/- 3 %, NORME IEC ET EN-IEC	U	412 500	687 500
2421 1111 127 1114	MATÉRIEL INFORMATIQUE ET DE COMMUNICATION	ONDULEUR /CHARGEUR (CONVERTISSEURS BIDIRECTIONNEL) 12V-24V-48 V/ 1200 VA, SINUS PUR, 50 HZ +/- 0.1 % , TENSION 230 VCA +/- 3 %, NORME IEC ET EN-IEC	U	183 750	306 250
2421 1111 127 1115	MATÉRIEL INFORMATIQUE ET DE COMMUNICATION	ONDULEUR /CHARGEUR (CONVERTISSEURS BIDIRECTIONNEL) 12V-24V-48 V/1600 VA, SINUS PUR, 50 HZ +/- 0.1 % , TENSION 230 VCA +/- 3 %, NORME IEC ET EN-IEC	U	745 920	1 243 200
2421 1111 127 1116	MATÉRIEL INFORMATIQUE ET DE COMMUNICATION	ONDULEUR /CHARGEUR (CONVERTISSEURS BIDIRECTIONNEL) 12V-24V-48 V/ 2000 VA, SINUS PUR, 50 HZ +/- 0.1 % , TENSION 230 V65CA +/- 3 %, NORME IEC ET EN-IEC	U	268 125	446 875
2421 1111 127 1117	MATÉRIEL INFORMATIQUE ET DE COMMUNICATION	ONDULEUR /CHARGEUR (CONVERTISSEURS BIDIRECTIONNEL) 12V-24V-48 V/ 500 VA, SINUS PUR , 50 HZ +/- 0.1 % , TENSION 230 VCA +/- 3 %, NORME IEC ET EN-IEC	U	142 538	237 563
2421 1111 127 1118	MATÉRIEL INFORMATIQUE ET DE COMMUNICATION	ONDULEUR /CHARGEUR (CONVERTISSEURS BIDIRECTIONNEL) 12V-24V-48 V/ 800 VA, SINUS PUR , 50 HZ +/- 0.1 % , TENSION 230 VCA +/- 3 %, NORME IEC ET EN-IEC	U	123 000	205 000
2421 1111 127 1119	MATÉRIEL INFORMATIQUE ET DE COMMUNICATION	ONDULEUR /CHARGEUR (CONVERTISSEURS BIDIRECTIONNEL) 24V-48 V/ 10000 VA, SINUS PUR 50 HZ +/- 0.1 % , TENSION 230 VCA +/- 3 %, NORME IEC ET EN-IEC	U	1 781 250	2 968 750
2421 1111 127 1121	MATÉRIEL INFORMATIQUE ET DE COMMUNICATION	ONDULEUR /CHARGEUR (CONVERTISSEURS BIDIRECTIONNEL) 24V-48 V/ 8000 VA, SINUS PUR 50 HZ +/- 0.1 % , TENSION 230 VCA +/- 3 %, NORME IEC ET EN-IEC	U	1 387 500	2 312 500
2421 1111 127 1122	MATÉRIEL INFORMATIQUE ET DE COMMUNICATION	ONDULEUR 1500 VA E3 1500 ONLINE SIMPLE	U	98 400	164 000
2421 1111 127 1123	MATÉRIEL INFORMATIQUE ET DE COMMUNICATION	ONDULEUR 1500VA, ONDULEUR LINE INTERACTIVE 1500VA 230V - 900 WATTS - TOPOLOGY LINE INTERACTIVE AVEC AVR (RÉGULATION DE TENSION AUTOMATIQUE) - BRANCHEMENT EN SORTIE : (6) IEC-320-C13 - TYPE DE CONNEXION EN ENTRÉE : (1) IEC-320-C14 - RECHARGE BATTERIE PERMANENTE, DÉMARRAGE À FROID	U	86 250	143 750
2421 1111 127 1124	MATÉRIEL INFORMATIQUE ET DE COMMUNICATION	ONDULEUR 2000 VA E3 2000 ONLINE SIMPLE	U	142 500	237 500

CODE	FAMILLE	DESIGNATIONS	UNITE DE MESURE	BI	BS
2421 1111 127 1125	MATÉRIEL INFORMATIQUE ET DE COMMUNICATION	ONDULEUR 650 VA X P	U	26 250	43 750
2421 1111 127 1126	MATÉRIEL INFORMATIQUE ET DE COMMUNICATION	ONDULEUR APC / 1500 VA	U	56 250	93 750
2421 1111 127 1127	MATÉRIEL INFORMATIQUE ET DE COMMUNICATION	ONDULEUR APC 10000VA	U	2 009 700	3 349 500
2421 1111 127 1128	MATÉRIEL INFORMATIQUE ET DE COMMUNICATION	ONDULEUR APC 650 VA	U	41 925	69 875
2421 1111 127 1129	MATÉRIEL INFORMATIQUE ET DE COMMUNICATION	ONDULEUR APC 800 VA	U	99 750	166 250
2421 1111 127 1131	MATÉRIEL INFORMATIQUE ET DE COMMUNICATION	ONDULEUR APC DE 20 KVA	U	83 160	138 600
2421 1111 127 1132	MATÉRIEL INFORMATIQUE ET DE COMMUNICATION	ONDULEUR APC SMART 1500 VA	U	131 250	218 750
2421 1111 127 1133	MATÉRIEL INFORMATIQUE ET DE COMMUNICATION	ONDULEUR APC SMART 2200 VA	U	250 563	417 605
2421 1111 127 1134	MATÉRIEL INFORMATIQUE ET DE COMMUNICATION	ONDULEUR APC SMART 3000 VA	U	487 500	812 500
2421 1111 127 1135	MATÉRIEL INFORMATIQUE ET DE COMMUNICATION	ONDULEUR EATON 650 VA	U	26 250	43 750
2421 1111 127 1136	MATÉRIEL INFORMATIQUE ET DE COMMUNICATION	ONDULEUR EATON EX 1500 VA	U	131 063	218 438

CODE	FAMILLE	DESIGNATIONS	UNITE DE MESURE	BI	BS
2421 1111 127 1137	MATÉRIEL INFORMATIQUE ET DE COMMUNICATION	ONDULEUR EATON EX 2000VA	U	214 770	357 950
2421 1111 127 1138	MATÉRIEL INFORMATIQUE ET DE COMMUNICATION	ONDULEUR ONLINE DOUBLE CONVERSION 1500 VA	U	44 258	73 763
2421 1111 127 1139	MATÉRIEL INFORMATIQUE ET DE COMMUNICATION	ONDULEUR RESEAU TRIPHASE 15000 W/ 380 V NORME IEC ET EN-IEC	U	2 375 678	3 959 463
2421 1111 127 1141	MATÉRIEL INFORMATIQUE ET DE COMMUNICATION	ONDULEUR RESEAU TRIPHASE 20000 W/ 380 V NORME IEC ET EN-IEC	U	2 850 455	4 750 758
2421 1111 127 1142	MATÉRIEL INFORMATIQUE ET DE COMMUNICATION	ONDULEUR RESEAU TRIPHASE 25000 W/ 380 V NORME IEC ET EN-IEC	U	2 145 000	3 575 000
2421 1111 128 1111	MATÉRIEL INFORMATIQUE ET DE COMMUNICATION	ORDINATEUR DE BUREAU PROFIL 1 UC+ ECRAN PROCESSEUR ; INTEL ® CORE™ I5 ; 11E GÉNÉRATION OU DERNIÈRE GÉNÉRATION ; OS : WINDOWS 10 OU 11 PROFESSIONNEL 64 BITS AVEC LICENCE OEM OU RETAIL AUTHENTIQUE OU FREEDOS (FRANÇAIS); CLAVIER : AZERTY (CLAVIER FRANÇAIS D'ORIGINE AVEC LES TOUCHES « < » ET « > » DISPONIBLES ET UTILISABLES SANS COMBINAISON) ; SOURIS OPTIQUE SANS FIL RECHARGEABLE ; LECTEUR/GRAVEUR (OPTIONNEL) : LECTEUR OPTIQUE DVD+/-RW 8X 9,5 MM ; DISQUE DUR : SSD PCI EXPRESS 256 À 480 GO ; RAM: 8 GO DDR4 ; ECRAN: LED – 23,8» OU PLUS; FULL HD (1080P) ; SORTIES : PORT HDMI ; PORT VGA (OPTIONNEL) ; PORT DVI (OPTIONNEL) ; 2 PORTS USB 2.0 ; 2 PORTS USB 3.0 ; 1 PORT 3.1 TYPE C ; LECTEUR MULTI-FORMAT 4-EN-1 (SD, MMC, SDHC, SDXC) ; PRISE CASQUE MICROPHONE ; HAUT-PARLEUR ; INTERFACE SANS FIL INTÉGRÉ : TECHNOLOGIES 802.11BGNCX ; BLUETOOTH 5.X, CARTE RÉSEAU GIGABIT ETHERNET RJ45 INTÉGRÉE ; COMPATIBLES TRUSTED PLATFORM MODULE (TPM 2.0) SECURITY CHIP ; COMPATIBLES BITLOCKER ; ALIMENTATION INTERNE DE NORME EUROPÉENNE ; GARANTIE CONSTRUCTEUR 1 AN	U	539 850	899 750

CODE	FAMILLE	DESIGNATIONS	UNITE DE MESURE	BI	BS
2421 1111 128 1112	MATÉRIEL INFORMATIQUE ET DE COMMUNICATION	ORDINATEUR DE BUREAU PROFIL 3 STATION DE TRAVAIL PROFESSIONNEL (DÉSIGNÉ COMME TEL AUPRÈS DU CONSTRUCTEUR) . PROCESSEUR : INTEL ® CORE™ I7 OU PLUS ; 11E GÉNÉRATION OU ACTUELLE ; OS : WINDOWS 10 OU 11 PROFESSIONNEL 64 BITS AVEC LICENCE OEM AUTHENTIQUE OU FREEDOS (FRANÇAIS) ; CLAVIER : AZERTY (CLAVIER FRANÇAIS D'ORIGINE AVEC LES TOUCHES « < » ET « > » DISPONIBLES ET UTILISABLES SANS COMBINAISON) ; SOURIS OPTIQUE SANS FIL RECHARGEABLE ; FACTEUR DE FORME : UC+ÉCRAN OU TOUT EN UN (ALL IN ONE) ; LECTEUR/GRAVEUR (OPTIONNEL) : LECTEUR OPTIQUE DVD+/-RW 8X 9,5 MM ; DISQUE : SSD PCI EXPRESS 1 TO OU SUPÉRIEUR ; MEMOIRE RAM : 32 GO DDR4 ; TAILLE ECRAN : LED – 23.8» ; OU PLUS ; RÉOLUTION FULL HD (1080P) MINIMUM ; CARTE GRAPHIQUE D'EXTENSION DÉDIÉE EN OPTION ; SORTIES : PORT HDMI ; PORT VGA (OPTIONNEL) ; PORT DVI (OPTIONNEL) ; 2 PORTS USB 2.0 ; 2 PORTS USB 3.0 ; UN PORT 3.1 TYPE C ; LECTEUR MULTI-FORMAT 4-EN-1 (SD, MMC, SDHC, SDXC) ; PRISE CASQUE MICROPHONE ; HAUT-PARLEUR ; INTERFACE SANS FIL INTÉGRÉ : TECHNOLOGIES 802.11BGNCX ; GARANTIE CONSTRUCTEUR 3 AN EXTENSIBLE À 5 ANS ; COMPATIBLES COMPUTRACE/ABSOLUTE (SOLUTION TRAÇAGE ET ANTIVOL) ; COMPATIBLES TRUSTED PLATFORM MODULE (TPM 2.0) SECURITY CHIP ; COMPATIBLES BITLOCKER ; ALIMENTATION DE NORME EUROPÉENNE	U	982 485	1 637 475
2421 1111 128 1113	MATÉRIEL INFORMATIQUE ET DE COMMUNICATION	ORDINATEUR DE BUREAU PROFIL 2 TOUT EN UN / ALL IN ONE ; PROCESSEUR : INTEL ® CORE™ I5 ; 11E GÉNÉRATION OU SUPÉRIEURE ; OS : WINDOWS 10 OU 11 PROFESSIONNEL 64 BITS ; CLAVIER : AZERTY (CLAVIER FRANÇAIS D'ORIGINE AVEC LES TOUCHES « < » ET « > » DISPONIBLES ET UTILISABLES SANS COMBINAISON) ; FACTEUR DE FORME : TOUT EN UN (ALL IN ONE) ; LECTEUR/GRAVEUR (OPTIONNEL) : LECTEUR OPTIQUE DVD+/-RW 8X 9,5 MM ; DISQUE : SSD NVME PCI EXPRESS 480 GO OU SUPÉRIEUR ; MÉMOIRE RAM : 16 GO DDR4 ; TAILLE ECRAN : LED – 23.8» ; RÉOLUTION ECRAN FULL HD (1080P) ; SORTIES : PORT HDMI ; PORT VGA (OPTIONNEL) ; PORT DVI (OPTIONNEL) ; 2 PORTS USB 2.0 ; 2 PORTS USB 3.0 ; 1 PORT 3.1 TYPE C ; LECTEUR MULTI-FORMAT 4-EN-1 (SD, MMC, SDHC, SDXC) ; PRISE CASQUE MICROPHONE ; HAUT-PARLEUR ; WEBCAM HD 720P ; INTERFACE SANS FIL INTÉGRÉ : TECHNOLOGIES 802.11BGN ; BLUETOOTH 5.0 ; CARTE RÉSEAU GIGABIT ETHERNET RJ45 INTÉGRÉE ; COMPATIBLES TRUSTED PLATFORM MODULE (TPM 2.0) SECURITY CHIP ; COMPATIBLES BITLOCKER ; ALIMENTATION INTERNE DE NORME EUROPÉENNE ; GARANTIE CONSTRUCTEUR 1 AN EXTENSIBLE À 3 ANS	U	570 000	950 000
2421 1111 129 1111	MATÉRIEL INFORMATIQUE ET DE COMMUNICATION	ORDINATEUR PORTABLE PROFIL 1 PROCESSEUR : INTEL® CORE™ I5 ; 11E OU DERNIÈRE GÉNÉRATION ; OS : WINDOWS 10 OU 11 PROFESSIONNEL 64 BITS AVEC LICENCE OEM (PRÉINSTALLÉE D'USINE, INCLUSE DANS LE BIOS) AUTHENTIQUE (FRANÇAIS) ; CLAVIER : AZERTY (CLAVIER FRANÇAIS D'ORIGINE AVEC TOUCHE « < » ET « > » DISPONIBLES ET UTILISABLES SANS COMBINAISON) ; DISQUE : SSD NVME PCI EXPRESS 240GO MINIMUM ; TAILLE ÉCRAN : 15,6» ; RÉOLUTION ÉCRAN : HD (1366 X 768) OU PLUS ; RAM : 8 GO DE MÉMOIRE DDR4 EXTENSIBLE ; WEBCAM INTÉGRÉ HD 720P ; SORTIES : 2 PORTS USB 3.X AU MOINS ; 1 PORT USB 3.X DE TYPE C ; 1 PORT HDMI ; GIGABIT ETHERNET RJ45 ; INTERFACES SANS FIL : 802.11A/B/G/N/AC+ ; BLUETOOTH 5.X ; GARANTIE CONSTRUCTEUR 1AN EXTENSIBLE À 3 ANS ; COMPATIBLES COMPUTRACE/ABSOLUTE (SOLUTION TRAÇAGE ET ANTIVOL) ; COMPATIBLES TRUSTED PLATFORM MODULE (TPM 2.0) SECURITY CHIP ; COMPATIBLES BITLOCKER ; ALIMENTATION DE NORME EUROPÉENNE ; SACOCHE D'ORIGINE OU DE QUALITÉ ÉVIDENTE ; SOURIS OPTIQUE SANS FIL	U	593 250	988 750

CODE	FAMILLE	DESIGNATIONS	UNITE DE MESURE	BI	BS
2421 1111 129 1112	MATÉRIEL INFORMATIQUE ET DE COMMUNICATION	ORDINATEUR PORTABLE PROFIL 2 PROCESSEUR : INTEL® CORE™ I7 ; 11E OU DERNIÈRE GÉNÉRATION ; OS : WINDOWS 10 OU 11 PROFESSIONNEL 64 BITS AVEC LICENCE OEM (PRÉINSTALLÉE D'USINE, INCLUSE DANS LE BIOS) AUTHENTIQUE (FRANÇAIS) ; CLAVIER : AZERTY (CLAVIER FRANÇAIS D'ORIGINE AVEC TOUCHE « < » ET « > » DISPONIBLES ET UTILISABLES SANS COMBINAISON) ; DISQUE : SSD NVME PCI EXPRESS 480GO MINIMUM ; TAILLE ÉCRAN : 13» À 15,6» ; RÉOLUTION ÉCRAN : FULL HD (1920 X 1080) OU PLUS DE RAM : 16 GO DE MÉMOIRE DDR4 MINIMUM ; WEBCAM INTÉGRÉ HD 720P ; SORTIES : 2 PORTS USB 3.X AU MOINS ; 1 PORT USB 3.X DE TYPE C ; 1 PORT HDMI ; GIGABIT ETHERNET RJ45 ; INTERFACES SANS FIL : 802.11A/B/G/N/AC+ , BLUETOOTH 5.X ; GARANTIE CONSTRUCTEUR 1AN EXTENSIBLE À 3 ANS ; COMPATIBLES COMPUTRACE/ABSOLUTE (SOLUTION TRAÇAGE ET ANTIVOL) ; COMPATIBLES TRUSTED PLATFORM MODULE (TPM 2.0) SECURITY CHIP ; COMPATIBLES BITLOCKER ; ALIMENTATION DE NORME EUROPÉENNE ; SACOCHE D'ORIGINE OU DE QUALITÉ ÉVIDENTE ; SOURIS OPTIQUE SANS FIL	U	812 250	1 353 750
2421 1111 129 1113	MATÉRIEL INFORMATIQUE ET DE COMMUNICATION	STATION DE TRAVAIL MOBILE PROFIL 3 PROCESSEUR INTEL ® CORE™ I7OU I9 ; 11E GÉNÉRATION OU SUPÉRIEURE ; OS : WINDOWS 10 OU 11 PROFESSIONNEL 64 BITS AVEC LICENCE OEM AUTHENTIQUE OU FREEDOS (FRANÇAIS) ; CLAVIER : AZERTY (CLAVIER FRANÇAIS D'ORIGINE AVEC LES TOUCHES « < » ET « > » DISPONIBLES ET UTILISABLES SANS COMBINAISON) ; DISQUE : SSD NVME PCI EXPRESS 1TO MINIMUM ; TAILLE ÉCRAN : 13» À 17» RÉOLUTION ÉCRAN : FULL HD (1920 X 1080) OU PLUS DE RAM : 32 GO DE MÉMOIRE DDR4 MINIMUM ; WEBCAM INTÉGRÉ HD 720P ; SORTIES : 2 PORTS USB 3.X AU MOINS ; 1 PORT USB 3.X DE TYPE C ; 1 PORT HDMI ; GIGABIT ETHERNET RJ45 ; INTERFACES SANS FIL : 802.11A/B/G/N/AC+ , BLUETOOTH 5.X ; GARANTIE CONSTRUCTEUR 3 ANS EXTENSIBLE À 5 ANS ; COMPATIBLES COMPUTRACE/ABSOLUTE (SOLUTION TRAÇAGE ET ANTIVOL) ; COMPATIBLES TRUSTED PLATFORM MODULE (TPM 2.0) SECURITY CHIP ; COMPATIBLES BITLOCKER ; ALIMENTATION DE NORME EUROPÉENNE ; SACOCHE D'ORIGINE OU DE QUALITÉ ÉVIDENTE ; SOURIS OPTIQUE SANS FIL	U	1 058 400	1 764 000
2421 1111 131 1111	MATÉRIEL INFORMATIQUE ET DE COMMUNICATION	PANNEAU DE BRASSAGE 24 PORTS CAT6	U	36 750	61 250
2421 1111 131 1112	MATÉRIEL INFORMATIQUE ET DE COMMUNICATION	PANNEAU DE BRASSAGE 48 PORTS CAT6	U	63 000	105 000
2421 1111 132 1111	MATÉRIEL INFORMATIQUE ET DE COMMUNICATION	PARE-FEU CISCO FPR1120-NGFW-K9 AVEC LICENCE FILTRAGE WEB POUR TROIS (03) ANS	U	2 315 595	3 859 325
2421 1111 132 1112	MATÉRIEL INFORMATIQUE ET DE COMMUNICATION	PARE-FEU FORTINET FORTIGATE 201F AVEC LICENCE FILTRAGE WEB POUR TROIS (03) ANS	U	5 166 750	8 611 250

CODE	FAMILLE	DESIGNATIONS	UNITE DE MESURE	BI	BS
2421 1111 133 1111	MATÉRIEL INFORMATIQUE ET DE COMMUNICATION	PHOTOCOPIEUR MULTIFONCTION DE BASE FONCTION D'IMPRIMANTE : OUI; FONCTION DE SCANNER : OUI; IMPRESSIONS COULEUR : OPTIONNELLE; IMPRESSIONS RECTO-VERSO : OUI; FORMAT : A4/A3; NOMBRE COPIES PAR MINUTE : 18 À 30; CONNEXION RESEAU : OUI - ETHERNET 1000BT (1GB/S); CONNEXION (WIFI) : OPTIONNELLE; HOTE USB : OUI; SOCLE INTEGRE : OUI; CHARGEUR AUTOMATIQUE DE DOCUMENTS : OUI; JEU D'ENCRE INTEGRE : OUI; LIVRE AVEC CABLE D'ALIMENTATION : OUI – NORME EUROPEENNE; MODULE DE FINITION (AGRAFAGE ET/OU PERFORATION, ETC.) : OPTIONNEL; GARANTIE CONSTRUCTEUR : 1 AN; PRESTATION D'INSTALLATION : OPTIONNELLE; AUTRE ACCESSOIRES/OPTIONS : OPTIONNELLE	U	2 100 000	3 500 000
2421 1111 133 1112	MATÉRIEL INFORMATIQUE ET DE COMMUNICATION	PHOTOCOPIEUR MULTIFONCTION DE GROUPE 1 FONCTION D'IMPRIMANTE : OUI; FONCTION DE SCANNER : OUI; IMPRESSIONS COULEUR : OPTIONNELLE; IMPRESSIONS RECTO-VERSO : OUI; FORMAT : A4/A3; NOMBRE COPIES PAR MINUTE : 30 À 45; CONNEXION RESEAU : OUI - ETHERNET 1000BT (1GB/S); CONNEXION (WIFI) : OUI; HOTE USB : OUI; SOCLE INTEGRE : OUI; CHARGEUR AUTOMATIQUE DE DOCUMENTS : OUI; JEU D'ENCRE INTEGRE : OUI; LIVRE AVEC CABLE D'ALIMENTATION : OUI – NORME EUROPEENNE; MODULE DE FINITION (AGRAFAGE ET/OU PERFORATION, ETC.) : OUI; GARANTIE CONSTRUCTEUR : 1 AN; PRESTATION D'INSTALLATION : OUI; AUTRE ACCESSOIRES/OPTIONS : OPTIONNELLE	U	3 138 750	5 231 250
2421 1111 133 1113	MATÉRIEL INFORMATIQUE ET DE COMMUNICATION	PHOTOCOPIEUR MULTIFONCTION DE GROUPE 2 FONCTION D'IMPRIMANTE : OUI; FONCTION DE SCANNER : OUI; IMPRESSIONS COULEUR : OUI; IMPRESSIONS RECTO-VERSO : OUI; FORMAT : A4/A3; NOMBRE COPIES PAR MINUTE : 45 À 60; CONNEXION RESEAU : OUI - ETHERNET 1000BT (1GB/S); CONNEXION (WIFI) : OUI; HOTE USB : OUI; SOCLE INTEGRE : OUI; CHARGEUR AUTOMATIQUE DE DOCUMENTS : OUI; JEU D'ENCRE INTEGRE : OUI; LIVRE AVEC CABLE D'ALIMENTATION : OUI – NORME EUROPEENNE; MODULE DE FINITION (AGRAFAGE ET/OU PERFORATION, ETC.) : OUI; GARANTIE CONSTRUCTEUR : 1 AN; PRESTATION D'INSTALLATION : OUI; AUTRE ACCESSOIRES/OPTIONS : OPTIONNELLE	U	5 775 000	9 625 000
2421 1111 134 1111	MATÉRIEL INFORMATIQUE ET DE COMMUNICATION	POINT D'ACCÈS WIFI INDOOR CISCO 9105 (CISCO CATALYST 9105AX INDOOR ACCESS POINT, INTERNAL ANTENNA; WI-FI 6; 2X2 MIMO WITH TWO SPATIAL STREAMS, E DOMAIN)	U	611 123	1 018 538
2421 1111 134 1112	MATÉRIEL INFORMATIQUE ET DE COMMUNICATION	POINT D'ACCÈS WIFI INDOOR CISCO 9115 (CISCO CATALYST 9115AX SERIES)	U	1 103 355	1 838 925
2421 1111 134 1113	MATÉRIEL INFORMATIQUE ET DE COMMUNICATION	POINT D'ACCÈS WIFI INDOOR CISCO 9120 (CISCO CATALYST 9120AX ACCESS POINT, INTERNAL ANTENNAS; WI-FI 6; 4X4:4 MIMO, H DOMAIN)	U	1 501 043	2 501 738
2421 1111 134 1114	MATÉRIEL INFORMATIQUE ET DE COMMUNICATION	POINT D'ACCÈS WIFI OUTDOOR CISCO 9124 (I, E, D)	U	135 000	225 000
2421 1111 134 1115	MATÉRIEL INFORMATIQUE ET DE COMMUNICATION	POINT D'ACCÈS WIFI INDOOR CISCO 9130 (CISCO CATALYST 9130AX SERIES AP, WI-FI 6 CERTIFIED, B DOMAIN)	U	1 853 535	3 089 225

CODE	FAMILLE	DESIGNATIONS	UNITE DE MESURE	BI	BS
2421 1111 134 1116	MATÉRIEL INFORMATIQUE ET DE COMMUNICATION	POINT D'ACCÈS WIFI INDOOR RUCKUS R710 DUAL-BAND 802.11A BGN/AC (802.11AC WAVE2)	U	900 345	1 500 575
2421 1111 134 1117	MATÉRIEL INFORMATIQUE ET DE COMMUNICATION	POINT D'ACCÈS RUCKUS R720	U	135 000	225 000
2421 1111 134 1118	MATÉRIEL INFORMATIQUE ET DE COMMUNICATION	POINT D'ACCÈS WIFI INDOOR RUCKUS R720 DUAL-BAND 802.11A BGN/AC (802.11AC WAVE2)	U	900 345	1 500 575
2421 1111 134 1119	MATÉRIEL INFORMATIQUE ET DE COMMUNICATION	POINT D'ACCÈS WIFI INDOOR RUCKUS R750	U	1 150 500	1 917 500
2421 1111 134 1121	MATÉRIEL INFORMATIQUE ET DE COMMUNICATION	POINT D'ACCÈS WIFI INDOOR RUCKUS R760	U	1 663 800	2 773 000
2421 1111 134 1122	MATÉRIEL INFORMATIQUE ET DE COMMUNICATION	POINT D'ACCÈS WIFI OUTDOOR RUCKUS T350 (GARANTI 3 ANS)	U	113 970	189 950
2421 1111 134 1123	MATÉRIEL INFORMATIQUE ET DE COMMUNICATION	POINT D'ACCÈS WIFI OUTDOOR RUCKUS T710 (GARANTI 3 ANS)	U	281 490	469 150
2421 1111 134 1124	MATÉRIEL INFORMATIQUE ET DE COMMUNICATION	POINT D'ACCÈS WIFI OUTDOOR RUCKUS T750 (GARANTI 3 ANS)	U	306 540	510 900
2421 1111 136 1111	MATÉRIEL INFORMATIQUE ET DE COMMUNICATION	ROUTEUR SITE PRINCIPAL CISCO 4431-V/K9 INTEGRATED SERVICES ROUTER (CISCO ISR 4431 (4GE,3NIM,8G FLASH,4G DRAM,IP BASE))	U	3 805 500	6 342 500
2421 1111 136 1112	MATÉRIEL INFORMATIQUE ET DE COMMUNICATION	ROUTEUR SITE PRINCIPAL CISCO 4451-V/K9 INTEGRATED SERVICES ROUTER (CISCO ISR 4451 (4GE,3NIM,2SM,8G FLASH,4G DRAM))	U	187 500	312 500
2421 1111 136 1113	MATÉRIEL INFORMATIQUE ET DE COMMUNICATION	ROUTEUR SITE PRINCIPAL CISCO ISR 4461 (2X10GE+4X1GE,3NIM,3SM,8G FLASH,4G DRAM)	U	112 500	187 500

CODE	FAMILLE	DESIGNATIONS	UNITE DE MESURE	BI	BS
2421 1111 138 1111	MATÉRIEL INFORMATIQUE ET DE COMMUNICATION	SCANNEUR DE PRODUCTION CANON IMAGE FORMULA DRG2140 SCANNER DE DOCUMENTS RECTO VERSO 305 X 3000 MM :- 600 PPP X 600 PPP- JUSQU'À 145 PPM (MONO) / JUSQU'À 145 PPM (COULEUR)- CHARGEUR AUTOMATIQUE DE DOCUMENTS (500 FEUILLES) · JUSQU'À 70000 PAGES PAR JOUR· USB 3.1 LAN LJ45	U	4 867 500	8 112 500
2421 1111 138 1112	MATÉRIEL INFORMATIQUE ET DE COMMUNICATION	SCANNEUR DE PRODUCTION FUJITSU FI-7700 - SCANNER DE DOCUMENTS RECTO-VERSO - ARCH B - 600 PPP X 600 PPP - JUSQU'À 100 PPM (MONO) / JUSQU'À 100 PPM (COULEUR) - CHARGEUR AUTOMATIQUE DE DOCUMENTS (300 FEUILLES) - JUSQU'À 30000 PAGES PAR JOUR - USB 3.1 GEN 1	U	4 800 000	8 000 000
2421 1111 138 1113	MATÉRIEL INFORMATIQUE ET DE COMMUNICATION	SCANNEUR DE PRODUCTION HP SCANJET ENTERPRISE FLOW 7000 S3 SHEETFEED SCANNER DOCUMENT SCANNER DUPLEX 216 X 3100 MM 600 DPI X 600 DPI UP TO 75 PPM (MONO) ADF (80 SHEETS) UP TO 7500 SCANS PER DAY USB 3.0, USB 2.0	U	566 250	943 750
2421 1111 138 1114	MATÉRIEL INFORMATIQUE ET DE COMMUNICATION	SCANNER A PLAT A4 AVEC CHARGEUR AUTOMATIQUE DE DOCUMENTS, JUSQU'A 25 PPM/40 IPM (NOIR ET BLANC, GRIS ET COULEUR, 300 PPP)	U	187 500	312 500
2421 1111 138 1115	MATÉRIEL INFORMATIQUE ET DE COMMUNICATION	SCANNER A PLAT A4 SANS CHARGEUR AUTOMATIQUE DE DOCUMENTS	U	114 375	190 625
2421 1111 138 1116	MATÉRIEL INFORMATIQUE ET DE COMMUNICATION	SCANNER DE DOCUMENTS A4, RECTO VERSO AUTOMATIQUE, 600 PPP X 600 PPP MINIMUM, 30 PPM MINIMUM (MONO)/30 PPM MINIMUM (COULEUR), CHARGEUR AUTOMATIQUE DE DOCUMENTS (50 FEUILLES MINIMUM), USB, GARANTIE CONSTRUCTEUR 1 AN	U	247 500	412 500
2421 1111 139 1111	MATÉRIEL INFORMATIQUE ET DE COMMUNICATION	HPE PROLIANT DL380 GEN10 OU PLUS SERVEUR MONTABLE SUR RACK - 2U - 2 VOIES PROCESSEUR INTEL® XEON® SCALABLE 5218 (16 CORE, 2.3 GHZ, 22MB, 125W), RAM 1 X 32GB EXTENSIBLE (24 LOGEMENTS DIMM), 8 DISQUES SFF PRIS EN CHARGE (2TB X 8 SSD), 1 HPE ETHERNET 10GB 2-PORT FLR-T BCM57414 ADAPTER (P08440-B21) PLUS 2 X HPE (P08449-B21) ETHERNET 1GB 4-PORT ADAPTER FOR G10 PLUS, HPE ILO STANDARD AVEC PROVISIONNEMENT INTELLIGENT (INTEGRE), HPE ONEVIEW STANDARD (NECESSITE LE TELECHARGEMENT) (STANDARD), HPE ILO ADVANCED ET HPE ONEVIEW ADVANCED (EN OPTION LICENCES REQUISES), ALIMENTATION HPE 800W FLEX SLOT UNIVERSAL HOT PLUG LOW HALOGEN REDONDANTE	U	5 487 000	9 145 000
2421 1111 139 1112	MATÉRIEL INFORMATIQUE ET DE COMMUNICATION	HPE PROLIANT DL380 GEN9 OU PLUS SERVEUR MONTABLE SUR RACK - 2U - 2 VOIES - 2 X XEON E5-2650V4 / 2.2 GHZ, RAM 1 X 32 GO EXTENSIBLE (24 DIMM SLOTS), SAS, HOT-SWAP 2.5» BAIE(S), SSD 1TB X 8, GRAVEUR DE DVD, ADAPTEUR ETHERNET 1 GO 3311 4 PORTS PAR CONTROLEUR ET/OU FLEXIBLELOM EN OPTION SELON LE MODELE, ILO MANAGEMENT (STANDARD), INTELLIGENT PROVISIONING (STANDARD), ALIMENTATION (2) FLEX SLOT	U	2 625 000	4 375 000

CODE	FAMILLE	DESIGNATIONS	UNITE DE MESURE	BI	BS
2421 1111 141 1111	MATÉRIEL INFORMATIQUE ET DE COMMUNICATION	MINI ASPIRATEUR USB BROSE DE NETTOYAGE POUR CLAVIER, PC, ORDINATEUR PORTABLE	U	15 000	25 000
2421 1111 142 1111	MATÉRIEL INFORMATIQUE ET DE COMMUNICATION	SWITCH DISTRIBUTION C9400-LC-24S	U	11 483 820	19 139 700
2421 1111 142 1112	MATÉRIEL INFORMATIQUE ET DE COMMUNICATION	SWITCH FEDERATEUR CŒUR CISCO CATALYST 9600 SERIES 48-PORT 25GE/10GE/1GE	U	19 489 943	32 483 238
2421 1111 142 1113	MOBILIER ET MATÉRIEL DE LOGEMENT ET DE BUREAU	SWITCH 24 PORTS	U	27 356	45 593
2421 1111 142 1114	MATÉRIEL INFORMATIQUE ET DE COMMUNICATION	SWITCH CISCO C9200L-24P-4G POE	U	2 558 693	4 264 488
2421 1111 142 1115	MATÉRIEL INFORMATIQUE ET DE COMMUNICATION	SWITCH CISCO C9200L-24P-4X-E POE	U	3 928 920	6 548 200
2421 1111 142 1116	MATÉRIEL INFORMATIQUE ET DE COMMUNICATION	SWITCH CISCO C9200L-48P-4G POE	U	5 411 003	9 018 338
2421 1111 142 1117	MATÉRIEL INFORMATIQUE ET DE COMMUNICATION	SWITCH CISCO C9200L-48P-4X-E POE	U	6 781 230	11 302 050
2421 1111 142 1118	MATÉRIEL INFORMATIQUE ET DE COMMUNICATION	SWITCH CISCO C9300L-24P-4G POE	U	3 724 035	6 206 725
2421 1111 142 1119	MATÉRIEL INFORMATIQUE ET DE COMMUNICATION	SWITCH CISCO C9300L-48P-4G POE	U	6 053 618	10 089 363
2421 1111 142 1121	MATÉRIEL INFORMATIQUE ET DE COMMUNICATION	SWITCH DISTRIBUTION CISCO C9404R (C9404R-48U-BNDL-A, C9404R-48U-BNDL-E)	U	14 079 990	23 466 650

CODE	FAMILLE	DESIGNATIONS	UNITE DE MESURE	BI	BS
2421 1111 142 1122	MATÉRIEL INFORMATIQUE ET DE COMMUNICATION	SWITCH FEDERATEUR CŒUR CISCO CATALYST 9600 SERIES 24-PORT 40GE/12-PORT 100GE	U	22 147 185	36 911 975
2421 1111 142 1123	MOBILIER ET MATÉRIEL DE LOGEMENT ET DE BUREAU	SWITCH TP-LINK16 PORTS	U	28 173	46 955
2421 1111 145 1111	MATÉRIEL INFORMATIQUE ET DE COMMUNICATION	SYSTEME DE VIDEO SURVEILLANCE AVEC ENREGISTREUR DVR 4 CANNAUX, 2TO-4TO DE DISQUE DUR, QUATRE CAMERAS MINIMUM, ECRAN DE 32» MINIMUM	U	225 000	375 000
2421 1111 146 1111	MATÉRIEL INFORMATIQUE ET DE COMMUNICATION	WEBCAM HD 720P USB	U	21 000	35 000
2421 1111 148 1111	MATÉRIEL INFORMATIQUE ET DE COMMUNICATION	ADAPTATEUR SATA VERS USB 3.X ALIMENTE	U	16 995	28 325
2421 1111 148 1112	MATÉRIEL INFORMATIQUE ET DE COMMUNICATION	ADAPTATEUR SECTEUR POUR ORDINATEUR DE BUREAU 220 -250V 90 – 180W	U	6 000	10 000
2421 1111 148 1113	MATÉRIEL INFORMATIQUE ET DE COMMUNICATION	ADAPTATEUR SECTEUR POUR ORDINATEUR PORTABLE 45-90W	U	9 750	16 250
2421 1111 148 1114	MATÉRIEL INFORMATIQUE ET DE COMMUNICATION	ADAPTATEUR USB TYPE A OU TYPE C MULTIPOST PARMIS LES PORTS SUIVANTS: USB C, HDMI, RJ45, SD, USB A, VGA, DVI, DISPLAYPORT	U	24 000	40 000
2421 1111 148 1115	MATÉRIEL INFORMATIQUE ET DE COMMUNICATION	ADAPTATEUR USB VERS SERIAL DB9	U	7 500	12 500
2421 1111 148 1116	MATÉRIEL INFORMATIQUE ET DE COMMUNICATION	CONTROLEUR D'AP CISCO WLC 9800 PLUS LICENCE TROIS (03) ANS	U	3 026 655	5 044 425
2421 1111 148 1117	MATÉRIEL INFORMATIQUE ET DE COMMUNICATION	CONNECTEUR RJ 45 BLINDE	U	225	375

CODE	FAMILLE	DESIGNATIONS	UNITE DE MESURE	BI	BS
2421 1111 148 1118	MATÉRIEL INFORMATIQUE ET DE COMMUNICATION	CONNECTEUR RJ11 (SACHET DE 100)	U	7 500	12 500
2421 1111 148 1119	MATÉRIEL INFORMATIQUE ET DE COMMUNICATION	MODULE SFP 1G		16 200	27 000
2421 1111 148 1121	MATÉRIEL INFORMATIQUE ET DE COMMUNICATION	CONTROLEUR D'AP RUCKUS ZONE DIRECTOR 1200 PLUS LICENCE TROIS (03) ANS	U	937 500	1 562 500
2421 1111 148 1122	MATÉRIEL INFORMATIQUE ET DE COMMUNICATION	SOLARWINDS NETWORK PERFORMANCE MONITOR NPM SL500 ANNUAL SUBSCRIPTION SOLARWINDS NETWORK PERFORMANCE MONITOR SL500 (UP TO 500 ELEMENTS) CHANGE LICENSE (ANNUAL SUBSCRIPTION WITH MAINTENANCE), EQUIPEMENTS ET OUTILS DE SURVEILLANCE	U	4 207 650	7 012 750
2421 1111 148 1123	MATÉRIEL INFORMATIQUE ET DE COMMUNICATION	SOLARWINDS NETWORK PERFORMANCE MONITOR PERPETUAL LICENCE NPM SL500 SOLARWINDS NETWORK PERFORMANCE MONITOR SL500 (UP TO 500 ELEMENTS) CHANGE LICENSE (LICENSE WITH 1ST-YEAR MAINTENANCE), EQUIPEMENTS ET OUTILS DE SURVEILLANCE	U	8 203 950	13 673 250
2421 1111 148 1124	MATÉRIEL INFORMATIQUE ET DE COMMUNICATION	STATION D'ACCUEIL USB C OU THUNDER BOLT 6-11 EN 1 ADAPTATEUR USB C AVEC POWER DELIVERY 87W, 4K HDMI, VGA 1080P, ETHERNET RJ45 GIGABIT, LECTEUR DE CARTE SD/TF, 3.5MM AUX, JACK, USB 3.0/2.0, COMPATIBLE AVEC MACBOOK PRO OU PC	U	81 000	135 000
2422 1111 116 1111	MATÉRIEL INFORMATIQUE ET DE COMMUNICATION	APPAREIL FAX B 840	U	314 228	523 713
2422 1111 116 1112	MATÉRIEL INFORMATIQUE ET DE COMMUNICATION	APPAREIL FAX L 150	U	309 000	515 000
2422 1111 116 1113	MATÉRIEL INFORMATIQUE ET DE COMMUNICATION	APPAREIL FAX UF-330	U	8 048	13 413
2422 1111 117 1111	MOBILIER ET MATÉRIEL DE LOGEMENT ET DE BUREAU	APPAREIL DE REPORTAGE PHOTOTYPE REFLEX SONY SLT-A58K, RESOLUTION 20MP	U	618 000	1 030 000
2422 1111 124 1111	MATÉRIEL INFORMATIQUE ET DE COMMUNICATION	CAMERA CACHEE EN FORME DE LUNETTES ; LUNETTES CLASSIQUES CAMERA HD 1080P, CAPTEUR COULEUR 2 MPX AVEC ENREGISTREUR AUDIO VIDEO 1920x1080 PIXELS, MEMOIRE SUR CARTE MICRO SDHC JUSQU'A 64 GO (64 GO INCLUS), ENREGISTREMENT PHOTO & VIDEO AUDIO MANUEL, AUTONOMIE JUSQU'A 90 MINUTES EN ENREGISTREMENT CONTINU	U	41 250	68 750

CODE	FAMILLE	DESIGNATIONS	UNITE DE MESURE	BI	BS
2422 1111 124 1112	MATÉRIEL INFORMATIQUE ET DE COMMUNICATION	CAMERA DE SURVEILLANCE DOME INFRAROUGE 5MP	U	135 000	225 000
2422 1111 124 1113	MATÉRIEL INFORMATIQUE ET DE COMMUNICATION	CAMERA DE SURVEILLANCE MODEL: 6915 A 8 MM 1/3	U	30 000	50 000
2422 1111 124 1114	MATÉRIEL INFORMATIQUE ET DE COMMUNICATION	CAMERA DE SURVEILLANCE OUT-DOR INFRAROUGE 5MP+SUPPORT	U	50 625	84 375
2422 1111 124 1115	MATÉRIEL INFORMATIQUE ET DE COMMUNICATION	CAMERA DIGITALE DSC-HX300/BC EA8 ; H-SERIE 20,4MP	U	26 250	43 750
2422 1111 124 1116	MATÉRIEL INFORMATIQUE ET DE COMMUNICATION	CAMERA HIK VISION MODELE : DS-2CE56 CDT-IRP 2,8MM. HD 720P ; IR- DISTANCE 20M ; 12V/4W	U	22 500	37 500
2422 1111 124 1117	MATÉRIEL INFORMATIQUE ET DE COMMUNICATION	CAMERA HIK VISION MODELE :DS-2CE16 COT-IRP ; 3,6MM ; HD 720P ; IR-20M ; V2V/4W MAX	U	21 750	36 250
2422 1111 124 1118	MATÉRIEL INFORMATIQUE ET DE COMMUNICATION	CAMERA IP (PROTOCOLE INTERNET) FULL HD LNR100/ LNR400 SERIES NVRS	U	364 620	607 700
2422 1111 124 1119	MATÉRIEL INFORMATIQUE ET DE COMMUNICATION	CAMERA IP (PROTOCOLE INTERNET) WIFI DCS-5020L	U	132 938	221 563
2422 1111 124 1121	MATÉRIEL INFORMATIQUE ET DE COMMUNICATION	CAMERA IP (PROTOCOLE INTERNET) WIFI MOTORISEE S12392	U	84 608	141 013
2422 1111 124 1122	MATÉRIEL INFORMATIQUE ET DE COMMUNICATION	CAMÉRA LOCK DOOR (PORTE A VERROUILLAGE CAMERA) APP +FINGERPRINT + PASSWORD + CARD + KEY	U	127 463	212 438
2422 1111 124 1123	MATÉRIEL INFORMATIQUE ET DE COMMUNICATION	CAMERA OUT DOOR B1024	U	36 248	60 413

CODE	FAMILLE	DESIGNATIONS	UNITE DE MESURE	BI	BS
2422 1111 124 1124	MATÉRIEL INFORMATIQUE ET DE COMMUNICATION	CAMERA DE SURVEILLANCE FOCALE 3,6MM 800 LIGNES HDIS 960H AU MOINS DE TYPE DOME	U	78 750	131 250
2422 1111 124 1125	MATÉRIEL INFORMATIQUE ET DE COMMUNICATION	OBJECTIF POUR CAMERA 18-200MM F3-5-63	U	656 625	1 094 375
2422 1111 124 1126	MATÉRIEL INFORMATIQUE ET DE COMMUNICATION	SMART CAM CAMERA IP (PROTOCOLE INTERNET)WIFI SNH 1010	U	208 575	347 625
2422 1111 124 1127	MATÉRIEL INFORMATIQUE ET DE COMMUNICATION	SYSTEME DE VIDEO SURVEILLANCE AVEC ENREGISTREUR DVR 4 CANNAX, 2TO-4TO DE DISQUE DUR, QUATRE CAMERAS MINIMUM, ECRAN DE 22» MINIMUM		562 500	937 500
2422 1111 125 1111	MATÉRIEL INFORMATIQUE ET DE COMMUNICATION	CAMESCOPE MODELE : H400 , 20MP	U	245 269	408 781
2422 1111 125 1112	MATÉRIEL INFORMATIQUE ET DE COMMUNICATION	CAMESCOPE SDR-H 101	U	214 369	357 281
2422 1111 134 1111	MATÉRIEL INFORMATIQUE ET DE COMMUNICATION	DECODEUR NUMERIQUE ET ACCESSOIRES	U	15 000	25 000
2422 1111 136 1111	MATÉRIEL INFORMATIQUE ET DE COMMUNICATION	DRONE AVEC CAMÉRA EMBARQUÉE DJI PHANTOM 3 ADVANCED RADIOCOMMANDE – DC AVEC CAMÉRA CAPABLE D'IMAGES DE 2,7K HD 1080P AVEC BATTERIE, CHARGEUR, TRANSMETTEUR, RECEVEUR SANS MONITEUR VALISE ÉTANCHE DE TRANSPORT SÉCURISÉ HARDSHELL	ENSEMBLE	827 734	1 379 556
2422 1111 136 1112	MATÉRIEL INFORMATIQUE ET DE COMMUNICATION	DRONE AVEC CAMÉRA EMBARQUÉE DJI PHANTOM 3 PROFESSIONAL RADIOCOMMANDES – DC AVEC CAMÉRA CAPABLE D'IMAGES DE 4K UHD AVEC BATTERIE, CHARGEUR, TRANSMETTEUR, RECEVEUR SANS MONITEUR VALISE ÉTANCHE DE TRANSPORT SÉCURISÉ HARDSHELL	ENSEMBLE	1 035 338	1 725 563
2422 1111 136 1113	MATÉRIEL INFORMATIQUE ET DE COMMUNICATION	DRONE AVEC CAMÉRA EMBARQUÉE DJI PHANTOM 3 STANDARD RADIOCOMMANDE – DC AVEC CAMÉRA CAPABLE D'IMAGES DE 2,7K HD 1080P AVEC BATTERIE, CHARGEUR, TRANSMETTEUR, RECEVEUR SANS MONITEUR VALISE ÉTANCHE DE TRANSPORT SÉCURISÉ HARDSHELL	ENSEMBLE	733 193	1 221 988
2422 1111 136 1114	MATÉRIEL INFORMATIQUE ET DE COMMUNICATION	DRONE AVEC CAMÉRA EMBARQUÉE DJI PHANTOM 4 RADIOCOMMANDES – DC AVEC CAMÉRA CAPABLE D'IMAGES DE 4K UHD AVEC BATTERIE INTELLIGENTE, CHARGEUR, TRANSMETTEUR, RECEVEUR SANS MONITEUR VALISE ÉTANCHE DE TRANSPORT SÉCURISÉ HARDSHELL	ENSEMBLE	1 369 718	2 282 863

CODE	FAMILLE	DESIGNATIONS	UNITE DE MESURE	BI	BS
2422 1111 136 1115	MATÉRIEL INFORMATIQUE ET DE COMMUNICATION	DRONE AVEC CAMERA EMBARQUEE GD - X8 1400 SUPER FRAME GRYPHON AVEC TRANSMETTEUR, RECEVEUR ET MONITEUR VALISE ETANCHE DE TRANSPORT SECURISE	U	2 820 008	4 700 013
2422 1111 136 1116	MATÉRIEL INFORMATIQUE ET DE COMMUNICATION	DRONE AVEC CAMERA EMBARQUEE INSPIRE 1 PRO DOUBLE COMMANDES BDL -INSPI 1P - DC AVEC CAMERA X5 CAPABLE D'IMAGES DE 4K AVEC TRANSMETTEUR, RECEVEUR ET MONITEUR VALISE ETANCHE DE TRANSPORT SECURISE HARDSHELL	U	2 902 598	4 837 663
2422 1111 136 1117	MATÉRIEL INFORMATIQUE ET DE COMMUNICATION	DRONE AVEC CAMERA EMBARQUEE OCTOCOPTERE PROFESSIONNEL DJI S1000 INNOVATION AVEC TRANSMETTEUR, RECEVEUR ET MONITEUR C52 VALISE ETANCHE DE TRANSPORT SECURISE	U	2 336 580	3 894 300
2422 1111 136 1118	MATÉRIEL INFORMATIQUE ET DE COMMUNICATION	DRONE AVEC CAMERA EMBARQUEE QUADRICOPTERE PACK PHANTOM2 ZENMUSE + GOPRO HERO4 AVEC TRANSMETTEUR, RECEVEUR ET MONITEUR VALISE ETANCHE DE TRANSPORT SECURISE	U	2 054 573	3 424 288
2422 1111 139 1111	MATÉRIEL INFORMATIQUE ET DE COMMUNICATION	DIGITAL VIDEO RECORDER HD 5 MP 8 CHANNELS	U	63 750	106 250
2422 1111 146 1111	MATÉRIEL INFORMATIQUE ET DE COMMUNICATION	LECTEUR DE CARTE A PUCE (SMART CARD READER)		20 438	34 063
2422 1111 163 1111	MATÉRIEL INFORMATIQUE ET DE COMMUNICATION	POSTE TELEPHONIQUE BALADEUR GIGASET	U	20 085	33 475
2422 1111 163 1112	MATÉRIEL INFORMATIQUE ET DE COMMUNICATION	POSTE TELEPHONIQUE OPÉRATEUR 4020 NUMERIQUE	U	54 075	90 125

CODE	FAMILLE	DESIGNATIONS	UNITE DE MESURE	BI	BS
2422 1111 163 1113	MATÉRIEL INFORMATIQUE ET DE COMMUNICATION	POSTE TÉLÉPHONIQUE ANALOGIQUE PANASONIC ORIGINAL CARACTÉRISTIQUES : ECRAN LCD AVEC 16 CARACTÈRES HAUT-PARLEUR AFFICHE DES APPELS MÉMOIRE POUR 50 NUMÉROS DE TÉLÉPHONE PORT CASQUE (PRISE 2,5 MM) 8 TOUCHES DE NUMÉROTATION RAPIDE AVEC 2 COMMANDES PAR TOUCHE FONCTION HAUT-PARLEUR AVEC 9 RÉGLAGES DE VOLUME LISTE DES 50 DERNIERS APPELS AVEC DATE ET HEURE TOUCHE DE NAVIGATION INDICATION DE LA DURÉE DE L'APPEL 5 RÉGLAGES DE VOLUME POUR LE COMBINÉ LE TÉLÉPHONE EST CHARGÉ VIA LE CÂBLE TÉLÉPHONIQUE FONCTIONNE VIA POE POUR LES FONCTIONS DE BASE FONCTIONNE SUR PILES POUR LA RECONNAISSANCE DES NOMBRES	U	60 000	100 000
2422 1111 163 1114	MATÉRIEL INFORMATIQUE ET DE COMMUNICATION	POSTE TÉLÉPHONIQUE CLASSIQUE AVEC AFFICHE LCD KX-T580	U	18 750	31 250
2422 1111 163 1115	MATÉRIEL INFORMATIQUE ET DE COMMUNICATION	POSTE TELEPHONIQUE KXT 2371	U	39 473	65 788
2422 1111 163 1116	MATÉRIEL INFORMATIQUE ET DE COMMUNICATION	POSTE TELEPHONIQUE KXT 2373	U	16 549	27 581
2422 1111 163 1117	MATÉRIEL INFORMATIQUE ET DE COMMUNICATION	POSTE TELEPHONIQUE KXT 2375	U	120 855	201 425
2422 1111 163 1118	MATÉRIEL INFORMATIQUE ET DE COMMUNICATION	POSTE TELEPHONIQUE KXTG 1311	U	40 283	67 138
2422 1111 163 1119	MATÉRIEL INFORMATIQUE ET DE COMMUNICATION	POSTE TELEPHONIQUE KXTG 2511	U	24 173	40 288
2422 1111 163 1121	MATÉRIEL INFORMATIQUE ET DE COMMUNICATION	POSTE TELEPHONIQUE KXTS 500	U	24 446	40 744

CODE	FAMILLE	DESIGNATIONS	UNITE DE MESURE	BI	BS
2422 1111 163 1122	MATÉRIEL INFORMATIQUE ET DE COMMUNICATION	POSTE TELEPHONIQUE OPERATEUR 4035	U	23 175	38 625
2422 1111 163 1123	MATÉRIEL INFORMATIQUE ET DE COMMUNICATION	POSTE TELEPHONIQUE PANASONIC KXT 2378	U	193 125	321 875
2422 1111 163 1124	MATÉRIEL INFORMATIQUE ET DE COMMUNICATION	POSTE TELEPHONIQUE SANS FIL BALADEUR GIGASET C620A	U	65 250	108 750
2422 1111 163 1125	MATÉRIEL INFORMATIQUE ET DE COMMUNICATION	TÉLÉPHONES GRANDSTREAM DP 730/722	U	48 750	81 250
2422 1111 164 1111	MATÉRIEL INFORMATIQUE ET DE COMMUNICATION	POSTE TELEVISEUR ECRAN CURVE TECHNOLOGIE D'ECRAN : OLED TAILLE : AU MOINS 65», RESOLUTION D'ECRAN : UHD (4K) CLASSE ENERGETIQUE : A+ AU MOINS SOUHAITE	U	712 500	1 187 500
2422 1111 164 1112	MATÉRIEL INFORMATIQUE ET DE COMMUNICATION	POSTE TELEVISEUR ECRAN PLAT TECHNOLOGIE D'ECRAN : OLED TAILLE : AU MOINS 60», RESOLUTION D'ECRAN : UHD (4K) CLASSE ENERGETIQUE : A+ AU MOINS SOUHAITE	U	529 500	882 500
2422 1111 164 1113	MATÉRIEL INFORMATIQUE ET DE COMMUNICATION	POSTE TELEVISEUR ECRAN PLAT TECHNOLOGIE D'ECRAN : OLED TAILLE : AU MOINS 60», RESOLUTION D'ECRAN : FULL HD CLASSE ENERGETIQUE : A+ AU MOINS SOUHAITE	U	295 500	492 500
2422 1111 164 1114	MATÉRIEL INFORMATIQUE ET DE COMMUNICATION	POSTE TELEVISEUR TECHNOLOGIE D'ECRAN : LCD DE TYPE LED TAILLE : AU MOINS 60» RESOLUTION D'ECRAN : FULL HD FONCTION SMART TV COMPRIS CLASSE ENERGETIQUE : A+ AU MOINS SOUHAITE	U	367 500	612 500
2422 1111 164 1115	MATÉRIEL INFORMATIQUE ET DE COMMUNICATION	POSTE TELEVISEUR TECHNOLOGIE D'ECRAN : LCD DE TYPE LED TAILLE : ENTRE 40» ET 48» Y COMPRIS RESOLUTION D'ECRAN : FULL HD FONCTION SMART TV COMPRIS CLASSE ENERGETIQUE : A+ AU MOINS SOUHAITE	U	290 250	483 750
2422 1111 164 1116	MATÉRIEL INFORMATIQUE ET DE COMMUNICATION	POSTE TELEVISEUR TECHNOLOGIE D'ECRAN : LCD DE TYPE LED TAILLE : ENTRE 50 « ET 55», Y COMPRIS RESOLUTION D'ECRAN : FULL HD FONCTION SMART TV COMPRIS CLASSE ENERGETIQUE : A+ AU MOINS SOUHAITE	U	307 500	512 500
2422 1111 164 1117	MATÉRIEL INFORMATIQUE ET DE COMMUNICATION	POSTE TELEVISEUR TECHNOLOGIE D'ECRAN : LCD DE TYPE LED, FULL LED TAILLE : 24» OU ENVIRON RESOLUTION D'ECRAN : FULL HD CLASSE ENERGETIQUE : A+ AU MOINS SOUHAITE	U	60 000	100 000

CODE	FAMILLE	DESIGNATIONS	UNITE DE MESURE	BI	BS
2422 1111 164 1118	MATÉRIEL INFORMATIQUE ET DE COMMUNICATION	POSTE TELEVISEUR TECHNOLOGIE D'ECRAN : LCD DE TYPE LED, FULL LED TAILLE : 32» OU ENVIRON RESOLUTION D'ECRAN : FULL HD CLASSE ENERGETIQUE : A+ AU MOINS SOUHAITE	U	127 875	213 125
2422 1111 192 1111	MATÉRIEL INFORMATIQUE ET DE COMMUNICATION	BANDE DVCAM DE 124 MN, FORMAT 64MN (CASSETTE POUR CAMERA)	U	13 875	23 125
2422 1111 192 1112	MATÉRIEL INFORMATIQUE ET DE COMMUNICATION	BANDE DVCAM DE 184 MN, FORMAT 64MN (CASSETTE POUR CAMERA)	U	17 363	28 938
2422 1111 192 1113	MATÉRIEL INFORMATIQUE ET DE COMMUNICATION	BANDE DVCAM DE 94 MN CASSETTE POUR CAMERA)	U	7 500	12 500
2422 1111 192 1114	MATÉRIEL INFORMATIQUE ET DE COMMUNICATION	BATTERIE BP-827 (52) (POUR CAMERA)	U	81 975	136 625
2422 1111 192 1115	MATÉRIEL INFORMATIQUE ET DE COMMUNICATION	BATTERIE NP-F 770 (POUR CAMERA)	U	95 625	159 375
2422 1111 192 1116	MATÉRIEL INFORMATIQUE ET DE COMMUNICATION	BATTERIE NP-F 970 (POUR CAMERA)	U	61 800	103 000
2422 1111 223 1111	MATÉRIEL INFORMATIQUE ET DE COMMUNICATION	SONDEUR MANUEL PORTABLE MODEL HONDEX PS-7 AVEC ÉCRAN DIGITAL POUR LA MESURE DE LA PROFONDEUR DE L'EAU	U	185 102	308 503
2431 1111 113 1111	MATÉRIEL DE TRANSPORT DE SERVICE ET DE FONCTION	NISSAN CIVILIAN 30 PLACES 4X2	U	31 576 271	52 627 119
2431 1111 113 1112	MATÉRIEL DE TRANSPORT DE SERVICE ET DE FONCTION	TOYOTA COASTER 3661	U	30 194 809	50 324 682
2431 1111 113 1113	MATÉRIEL DE TRANSPORT DE SERVICE ET DE FONCTION	TOYOTA COASTER 4164	U	31 510 487	52 517 479

CODE	FAMILLE	DESIGNATIONS	UNITE DE MESURE	BI	BS
2431 1111 113 1114	MATÉRIEL DE TRANSPORT DE SERVICE ET DE FONCTION	TOYOTA HIACE P. VAN 2988	U	17 695 869	29 493 114
2431 1111 113 1115	MATÉRIEL DE TRANSPORT DE SERVICE ET DE FONCTION	JAC MPV REFINE(07) PLACES MINIBUS	U	8 551 905	14 253 175
2431 1111 116 1111	MATÉRIEL DE TRANSPORT DE SERVICE ET DE FONCTION	MOTO DAME 100 CC AVEC MOTEUR 4 TEMPS MONOCYLINDRE CYLINDREE : 98 CM3 PUISSANCE: 6 KW AU MOINS A 7500 TR/MIN AU PLUS COUPLE : 7 NM AU MOINS A 6000 TR/MIN AU PLUS CAPACITE DU RESERVOIR : 3 LITRES AU MOINS/ESSENCE VITESSE : 60 KM/H AU MOINS	U	412 500	687 500
2431 1111 116 1112	MATÉRIEL DE TRANSPORT DE SERVICE ET DE FONCTION	MOTO DAME 110 CC AVEC MOTEUR 4 TEMPS MONOCYLINDRE CYLINDREE : 108 CM3 AU MOINS PUISSANCE: 8 CV AU MOINS A 7500 TR/MIN AU PLUS COUPLE : 9 NM AU MOINS A 5500 TR/MIN AU PLUS CAPACITE DU RESERVOIR : 5 LITRES AU MOINS/ESSENCE VITESSE : 60 KM/H AU MOINS	U	412 500	687 500
2431 1111 116 1113	MATÉRIEL DE TRANSPORT DE SERVICE ET DE FONCTION	MOTO HOMME 125 CC AVEC MOTEUR 4 TEMPS MONOCYLINDRE CYLINDREE : 123 CM3 AU MOINS PUISSANCE: 7 KW AU MOINS A 8000 TR/MIN AU PLUS COUPLE : 9 NM AU MOINS A 8000 TR/MIN AU PLUS CAPACITE DU RESERVOIR : 7 LITRES AU MOINS/ESSENCE VITESSE : 60 KM/H AU MOINS	U	487 500	812 500
2431 1111 116 1114	MATÉRIEL DE TRANSPORT DE SERVICE ET DE FONCTION	MOTO HOMME 150 CC AVEC MOTEUR 4 TEMPS MONOCYLINDRE CYLINDREE : 148 CM3 AU MOINS PUISSANCE: 8 KW AU MOINS A 7500 TR/MIN AU PLUS COUPLE : 10 NM AU MOINS A 6500 TR/MIN AU PLUS CAPACITE DU RESERVOIR : 13 LITRES AU MOINS/ESSENCE VITESSE : 60 KM/H AU MOINS	U	487 500	812 500
2431 1111 118 1111	MATÉRIEL DE TRANSPORT DE SERVICE ET DE FONCTION	ISUZU 240 DC 4X4; M120TE8	U	21 666 629	36 111 048
2431 1111 118 1112	MATÉRIEL DE TRANSPORT DE SERVICE ET DE FONCTION	ISUZU 240 SC 4X2; M120TD6	U	18 857 888	31 429 814
2431 1111 118 1113	MATÉRIEL DE TRANSPORT DE SERVICE ET DE FONCTION	ISUZU 240 SC 4X4; M120TE1	U	21 871 130	36 451 883

CODE	FAMILLE	DESIGNATIONS	UNITE DE MESURE	BI	BS
2431 1111 118 1114	MATÉRIEL DE TRANSPORT DE SERVICE ET DE FONCTION	ISUZU 250 DC 4X2; M120TE4	U	21 505 570	35 842 617
2431 1111 118 1115	MATÉRIEL DE TRANSPORT DE SERVICE ET DE FONCTION	ISUZU 250 DC 4X4; M120TE6	U	22 082 826	36 804 710
2431 1111 118 1116	MATÉRIEL DE TRANSPORT DE SERVICE ET DE FONCTION	ISUZU 250 DC 4X4; M120TE9	U	29 439 070	49 065 116
2431 1111 118 1117	MATÉRIEL DE TRANSPORT DE SERVICE ET DE FONCTION	ISUZU 250 SC 4X2; M120TD7	U	19 224 890	32 041 484
2431 1111 118 1118	MATÉRIEL DE TRANSPORT DE SERVICE ET DE FONCTION	ISUZU 250 SC 4X4; M120TE2	U	20 904 300	34 840 500
2431 1111 118 1119	MATÉRIEL DE TRANSPORT DE SERVICE ET DE FONCTION	ISUZU 300 DC 4X4 AT	U	33 637 170	56 061 950
2431 1111 118 1121	MATÉRIEL DE TRANSPORT DE SERVICE ET DE FONCTION	ISUZU 300 DC 4X4; M120TF2	U	26 300 273	43 833 788
2431 1111 118 1122	MATÉRIEL DE TRANSPORT DE SERVICE ET DE FONCTION	NISSAN HARD BODY 4X2 S/C J14	U	9 867 585	16 445 975
2431 1111 118 1123	MATÉRIEL DE TRANSPORT DE SERVICE ET DE FONCTION	NISSAN HARDBODY 4X4 D/C	U	10 421 400	17 369 000
2431 1111 118 1124	MATÉRIEL DE TRANSPORT DE SERVICE ET DE FONCTION	TOYOTA HILUX 4X2 S/C 2986	U	12 367 373	20 612 288
2431 1111 118 1125	MATÉRIEL DE TRANSPORT DE SERVICE ET DE FONCTION	TOYOTA HILUX 4X4 D/C 2986	U	17 038 030	28 396 716

CODE	FAMILLE	DESIGNATIONS	UNITE DE MESURE	BI	BS
2431 1111 118 1126	MATÉRIEL DE TRANSPORT DE SERVICE ET DE FONCTION	TOYOTA HILUX 4X4 S/C 2986	U	16 380 191	27 300 318
2431 1111 118 1127	MATÉRIEL DE TRANSPORT DE SERVICE ET DE FONCTION	RENAULT LOGAN VAN 4X2	U	7 894 068	13 156 780
2431 1111 121 1111	MATÉRIEL DE TRANSPORT DE SERVICE ET DE FONCTION	FRAIS LIES A L'IMMATRICULATION DES MOTOS-TIMBRES DU TRESOR-FEUILLET DE RECEPTION-RECU ANATT-FIXATION DE LA PLAQUE	U	8 625	14 375
2432 1111 113 1111	MATÉRIEL DE TRANSPORT DE SERVICE ET DE FONCTION	MERCEDES BENZ CLASSE 200C GIBE BERLINE	U	30 786 864	51 311 441
2432 1111 113 1112	MATÉRIEL DE TRANSPORT DE SERVICE ET DE FONCTION	MERCEDES BENZ CLASSE C 180C GIBE BERLINE	U	24 340 042	40 566 737
2432 1111 113 1113	MATÉRIEL DE TRANSPORT DE SERVICE ET DE FONCTION	MERCEDES BENZ CLASSE C B200 BREAK	U	22 695 445	37 825 742
2432 1111 113 1114	MATÉRIEL DE TRANSPORT DE SERVICE ET DE FONCTION	BMW 116I OPTIONS; 2R11	U	25 310 833	42 184 721
2432 1111 113 1115	MATÉRIEL DE TRANSPORT DE SERVICE ET DE FONCTION	BMW 116I; 2R11	U	19 549 032	32 581 720
2432 1111 113 1116	MATÉRIEL DE TRANSPORT DE SERVICE ET DE FONCTION	BMW 320I GT OPTIONS; 3X11	U	31 034 936	51 724 894
2432 1111 113 1117	MATÉRIEL DE TRANSPORT DE SERVICE ET DE FONCTION	BMW 320I GT X-DRIVE OPTIONS; 3Z71	U	32 955 070	54 925 117
2432 1111 113 1118	MATÉRIEL DE TRANSPORT DE SERVICE ET DE FONCTION	BMW 320I GT X-DRIVE; 3Z71	U	27 755 256	46 258 760

CODE	FAMILLE	DESIGNATIONS	UNITE DE MESURE	BI	BS
2432 1111 113 1119	MATÉRIEL DE TRANSPORT DE SERVICE ET DE FONCTION	BMW 320I GT; 3X11	U	23 658 075	39 430 125
2432 1111 113 1121	MATÉRIEL DE TRANSPORT DE SERVICE ET DE FONCTION	BMW 320I OPTIONS; 3B11	U	28 945 170	48 241 950
2432 1111 113 1122	MATÉRIEL DE TRANSPORT DE SERVICE ET DE FONCTION	BMW 320I X-DRIVE OPTIONS; 3C31	U	30 530 856	50 884 760
2432 1111 113 1123	MATÉRIEL DE TRANSPORT DE SERVICE ET DE FONCTION	BMW 320I X-DRIVE; 3C31	U	23 257 500	38 762 500
2432 1111 113 1124	MATÉRIEL DE TRANSPORT DE SERVICE ET DE FONCTION	BMW 320I; 3B11	U	20 473 094	34 121 824
2432 1111 113 1125	MATÉRIEL DE TRANSPORT DE SERVICE ET DE FONCTION	BMW 328I GT OPTIONS; 3X31	U	33 901 050	56 501 750
2432 1111 113 1126	MATÉRIEL DE TRANSPORT DE SERVICE ET DE FONCTION	BMW 328I GT X-DRIVE OPTIONS; 3X51	U	37 632 277	62 720 461
2432 1111 113 1127	MATÉRIEL DE TRANSPORT DE SERVICE ET DE FONCTION	BMW 328I GT X-DRIVE; 3X51	U	29 152 950	48 588 250
2432 1111 113 1128	MATÉRIEL DE TRANSPORT DE SERVICE ET DE FONCTION	BMW 328I GT; 3X31	U	25 418 877	42 364 795
2432 1111 113 1129	MATÉRIEL DE TRANSPORT DE SERVICE ET DE FONCTION	BMW 328I OPTIONS; 3A51	U	32 832 900	54 721 500
2432 1111 113 1131	MATÉRIEL DE TRANSPORT DE SERVICE ET DE FONCTION	BMW 328I X-DRIVE OPTIONS; 3B51	U	32 953 110	54 921 850

CODE	FAMILLE	DESIGNATIONS	UNITE DE MESURE	BI	BS
2432 1111 113 1132	MATÉRIEL DE TRANSPORT DE SERVICE ET DE FONCTION	BMW 328I X-DRIVE; 3B5I	U	27 900 528	46 500 880
2432 1111 113 1133	MATÉRIEL DE TRANSPORT DE SERVICE ET DE FONCTION	BMW 328I; 3A5I	U	24 959 170	41 598 616
2432 1111 113 1134	MATÉRIEL DE TRANSPORT DE SERVICE ET DE FONCTION	BMW 335I GT OPTIONS; 3X7I	U	40 548 280	67 580 467
2432 1111 113 1135	MATÉRIEL DE TRANSPORT DE SERVICE ET DE FONCTION	BMW 335I GT X-DRIVE OPTIONS; 3X9I	U	40 682 710	67 804 517
2432 1111 113 1136	MATÉRIEL DE TRANSPORT DE SERVICE ET DE FONCTION	BMW 335I GT X-DRIVE; 3X9I	U	32 799 268	54 665 446
2432 1111 113 1137	MATÉRIEL DE TRANSPORT DE SERVICE ET DE FONCTION	BMW 335I GT; 3X7I	U	32 892 984	54 821 640
2432 1111 113 1138	MATÉRIEL DE TRANSPORT DE SERVICE ET DE FONCTION	BMW 335I OPTIONS; 3A9I	U	37 382 656	62 304 426
2432 1111 113 1139	MATÉRIEL DE TRANSPORT DE SERVICE ET DE FONCTION	BMW 335I X-DRIVE OPTIONS; 3B9I	U	38 742 974	64 571 624
2432 1111 113 1141	MATÉRIEL DE TRANSPORT DE SERVICE ET DE FONCTION	BMW 335I X-DRIVE; 3B9I	U	32 617 765	54 362 941
2432 1111 113 1142	MATÉRIEL DE TRANSPORT DE SERVICE ET DE FONCTION	BMW 335I; 3A9I	U	29 474 519	49 124 199
2432 1111 113 1143	MATÉRIEL DE TRANSPORT DE SERVICE ET DE FONCTION	BMW 520I OPTIONS; 5A3I	U	36 668 815	61 114 692

CODE	FAMILLE	DESIGNATIONS	UNITE DE MESURE	BI	BS
2432 1111 113 1144	MATÉRIEL DE TRANSPORT DE SERVICE ET DE FONCTION	BMW 520I; 5A31	U	28 349 098	47 248 497
2432 1111 113 1145	MATÉRIEL DE TRANSPORT DE SERVICE ET DE FONCTION	BMW 528I GT OPTIONS; SZ61	U	44 807 145	74 678 575
2432 1111 113 1146	MATÉRIEL DE TRANSPORT DE SERVICE ET DE FONCTION	BMW 528I GT; SZ61	U	34 811 100	58 018 500
2432 1111 113 1147	MATÉRIEL DE TRANSPORT DE SERVICE ET DE FONCTION	BMW 528I OPTIONS; 5A51	U	38 607 191	64 345 318
2432 1111 113 1148	MATÉRIEL DE TRANSPORT DE SERVICE ET DE FONCTION	BMW 528I X-DRIVE OPTIONS; 5A71	U	42 450 351	70 750 585
2432 1111 113 1149	MATÉRIEL DE TRANSPORT DE SERVICE ET DE FONCTION	BMW 528I X-DRIVE; 5A71	U	35 653 021	59 421 701
2432 1111 113 1151	MATÉRIEL DE TRANSPORT DE SERVICE ET DE FONCTION	BMW 528I; 5A51	U	30 889 742	51 482 904
2432 1111 113 1152	MATÉRIEL DE TRANSPORT DE SERVICE ET DE FONCTION	BMW 535I GT OPTIONS; 5M21	U	49 300 885	82 168 142
2432 1111 113 1153	MATÉRIEL DE TRANSPORT DE SERVICE ET DE FONCTION	BMW 535I GT X-DRIVE OPTIONS; 5M41	U	51 051 700	85 086 167
2432 1111 113 1154	MATÉRIEL DE TRANSPORT DE SERVICE ET DE FONCTION	BMW 535I GT X-DRIVE; 5M41	U	44 529 711	74 216 185
2432 1111 113 1155	MATÉRIEL DE TRANSPORT DE SERVICE ET DE FONCTION	BMW 535I GT; 5M21	U	38 829 370	64 715 617

CODE	FAMILLE	DESIGNATIONS	UNITE DE MESURE	BI	BS
2432 1111 113 1156	MATÉRIEL DE TRANSPORT DE SERVICE ET DE FONCTION	BMW 535I OPTIONS; 5B11	U	43 475 388	72 458 980
2432 1111 113 1157	MATÉRIEL DE TRANSPORT DE SERVICE ET DE FONCTION	BMW 535I X-DRIVE OPTIONS; 5B31	U	46 815 431	78 025 719
2432 1111 113 1158	MATÉRIEL DE TRANSPORT DE SERVICE ET DE FONCTION	BMW 535I X-DRIVE; 5B31	U	38 492 670	64 154 450
2432 1111 113 1159	MATÉRIEL DE TRANSPORT DE SERVICE ET DE FONCTION	BMW 535I; 5B11	U	35 828 795	59 714 659
2432 1111 113 1161	MATÉRIEL DE TRANSPORT DE SERVICE ET DE FONCTION	BMW 550I GT OPTIONS; 5M61	U	58 463 699	97 439 498
2432 1111 113 1162	MATÉRIEL DE TRANSPORT DE SERVICE ET DE FONCTION	BMW 550I GT X-DRIVE OPTIONS; 5M01	U	59 205 550	98 675 917
2432 1111 113 1163	MATÉRIEL DE TRANSPORT DE SERVICE ET DE FONCTION	BMW 550I GT X-DRIVE; 5M01	U	54 789 395	91 315 658
2432 1111 113 1164	MATÉRIEL DE TRANSPORT DE SERVICE ET DE FONCTION	BMW 550I GT; 5M61	U	52 056 871	86 761 452
2432 1111 113 1165	MATÉRIEL DE TRANSPORT DE SERVICE ET DE FONCTION	BMW 550I OPTIONS; KN91	U	55 625 145	92 708 575
2432 1111 113 1166	MATÉRIEL DE TRANSPORT DE SERVICE ET DE FONCTION	BMW 550I X-DRIVE OPTIONS; KP91	U	53 854 710	89 757 850
2432 1111 113 1167	MATÉRIEL DE TRANSPORT DE SERVICE ET DE FONCTION	BMW 550I X-DRIVE; KP91	U	50 853 350	84 755 583

CODE	FAMILLE	DESIGNATIONS	UNITE DE MESURE	BI	BS
2432 1111 113 1168	MATÉRIEL DE TRANSPORT DE SERVICE ET DE FONCTION	BMW 550I; KN91	U	49 462 876	82 438 127
2432 1111 113 1169	MATÉRIEL DE TRANSPORT DE SERVICE ET DE FONCTION	BMW 740I; YA61	U	56 712 569	94 520 949
2432 1111 113 1171	MATÉRIEL DE TRANSPORT DE SERVICE ET DE FONCTION	BMW 750I OPTIONS; YA81	U	74 565 478	124 275 797
2432 1111 113 1172	MATÉRIEL DE TRANSPORT DE SERVICE ET DE FONCTION	BMW 750I X-DRIVE OPTIONS; YB61	U	79 647 492	132 745 820
2432 1111 113 1173	MATÉRIEL DE TRANSPORT DE SERVICE ET DE FONCTION	BMW 750I X-DRIVE; YB61	U	65 244 626	108 741 044
2432 1111 113 1174	MATÉRIEL DE TRANSPORT DE SERVICE ET DE FONCTION	BMW 750I; YA81	U	62 859 309	104 765 515
2432 1111 113 1175	MATÉRIEL DE TRANSPORT DE SERVICE ET DE FONCTION	BMW 760I OPTIONS; YA41	U	110 838 949	184 731 582
2432 1111 113 1176	MATÉRIEL DE TRANSPORT DE SERVICE ET DE FONCTION	BMW 760I; YA41	U	94 945 110	158 241 850
2432 1111 113 1177	MATÉRIEL DE TRANSPORT DE SERVICE ET DE FONCTION	BMW X1 20I S-DRIVE OPTIONS; VL91	U	28 406 825	47 344 708
2432 1111 113 1178	MATÉRIEL DE TRANSPORT DE SERVICE ET DE FONCTION	BMW X1 20I S-DRIVE; VL91	U	23 070 605	38 451 009
2432 1111 113 1179	MATÉRIEL DE TRANSPORT DE SERVICE ET DE FONCTION	BMW X1 20I X-DRIVE OPTIONS; VM91	U	31 491 071	52 485 118

CODE	FAMILLE	DESIGNATIONS	UNITE DE MESURE	BI	BS
2432 1111 113 1181	MATÉRIEL DE TRANSPORT DE SERVICE ET DE FONCTION	BMW X1 20I X-DRIVE; VM91	U	25 664 705	42 774 508
2432 1111 113 1182	MATÉRIEL DE TRANSPORT DE SERVICE ET DE FONCTION	BMW X1 28I ; VM11	U	30 656 647	51 094 411
2432 1111 113 1183	MATÉRIEL DE TRANSPORT DE SERVICE ET DE FONCTION	BMW X1 28I OPTIONS; VM11	U	36 511 059	60 851 765
2432 1111 113 1184	MATÉRIEL DE TRANSPORT DE SERVICE ET DE FONCTION	BMW X3 20I ; WX31	U	25 376 907	42 294 845
2432 1111 113 1185	MATÉRIEL DE TRANSPORT DE SERVICE ET DE FONCTION	BMW X3 20I OPTIONS; WX31	U	31 111 847	51 853 078
2432 1111 113 1186	MATÉRIEL DE TRANSPORT DE SERVICE ET DE FONCTION	BMW X3 20I S-DRIVE ; WY91	U	26 383 204	43 972 006
2432 1111 113 1187	MATÉRIEL DE TRANSPORT DE SERVICE ET DE FONCTION	BMW X3 20I S-DRIVE OPTIONS; WY91	U	31 711 660	52 852 767
2432 1111 113 1188	MATÉRIEL DE TRANSPORT DE SERVICE ET DE FONCTION	BMW X3 28I OPTIONS; WX91	U	36 676 055	61 126 758
2432 1111 113 1189	MATÉRIEL DE TRANSPORT DE SERVICE ET DE FONCTION	BMW X3 28I; WX91	U	31 629 382	52 715 637
2432 1111 113 1191	MATÉRIEL DE TRANSPORT DE SERVICE ET DE FONCTION	BMW X3 35I OPTIONS; WX71	U	38 629 607	64 382 678
2432 1111 113 1192	MATÉRIEL DE TRANSPORT DE SERVICE ET DE FONCTION	BMW X3 35I; WX71	U	33 372 985	55 621 641

CODE	FAMILLE	DESIGNATIONS	UNITE DE MESURE	BI	BS
2432 1111 113 1193	MATÉRIEL DE TRANSPORT DE SERVICE ET DE FONCTION	BMW X4 20I OPTIONS; XW11	U	36 927 749	61 546 248
2432 1111 113 1194	MATÉRIEL DE TRANSPORT DE SERVICE ET DE FONCTION	BMW X4 20I; XW11	U	29 643 109	49 405 182
2432 1111 113 1195	MATÉRIEL DE TRANSPORT DE SERVICE ET DE FONCTION	BMW X4 28I OPTIONS; XW31	U	41 057 729	68 429 549
2432 1111 113 1196	MATÉRIEL DE TRANSPORT DE SERVICE ET DE FONCTION	BMW X4 28I; XW31	U	32 537 071	54 228 451
2432 1111 113 1197	MATÉRIEL DE TRANSPORT DE SERVICE ET DE FONCTION	BMW X4 35I OPTIONS; XW51	U	43 154 747	71 924 578
2432 1111 113 1198	MATÉRIEL DE TRANSPORT DE SERVICE ET DE FONCTION	BMW X4 35I; XW51	U	36 411 140	60 685 234
2432 1111 113 1199	MATÉRIEL DE TRANSPORT DE SERVICE ET DE FONCTION	BMW X5 35I OPTIONS; KR01	U	49 045 609	81 742 681
2432 1111 113 1211	MATÉRIEL DE TRANSPORT DE SERVICE ET DE FONCTION	BMW X5 35I; KR01	U	38 929 622	64 882 704
2432 1111 113 1212	MATÉRIEL DE TRANSPORT DE SERVICE ET DE FONCTION	BMW X5 50I OPTIONS; KR61	U	61 468 765	102 447 942
2432 1111 113 1213	MATÉRIEL DE TRANSPORT DE SERVICE ET DE FONCTION	BMW X5 50I; KR61	U	51 253 142	85 421 904
2432 1111 113 1214	MATÉRIEL DE TRANSPORT DE SERVICE ET DE FONCTION	BMW X6 35I OPTIONS; KU21	U	55 292 916	92 154 860

CODE	FAMILLE	DESIGNATIONS	UNITE DE MESURE	BI	BS
2432 1111 113 1215	MATÉRIEL DE TRANSPORT DE SERVICE ET DE FONCTION	BMW X6 35i; KU21	U	44 893 050	74 821 750
2432 1111 113 1216	MATÉRIEL DE TRANSPORT DE SERVICE ET DE FONCTION	BMW X6 50i OPTIONS; KU61	U	68 832 720	114 721 200
2432 1111 113 1217	MATÉRIEL DE TRANSPORT DE SERVICE ET DE FONCTION	BMW X6 50i; KU61	U	55 644 900	92 741 500
2432 1111 113 1218	MATÉRIEL DE TRANSPORT DE SERVICE ET DE FONCTION	BRILLANCE BS6	U	10 125 000	16 875 000
2432 1111 113 1219	MATÉRIEL DE TRANSPORT DE SERVICE ET DE FONCTION	BRILLANCE FACELIST SUPER LUXIEUX	U	10 500 000	17 500 000
2432 1111 113 1221	MATÉRIEL DE TRANSPORT DE SERVICE ET DE FONCTION	BRILLANCE GRANDOR 2.0 L AT	U	10 125 000	16 875 000
2432 1111 113 1222	MATÉRIEL DE TRANSPORT DE SERVICE ET DE FONCTION	BRILLANCE GRANDOR 2.0 L MT	U	10 969 463	18 282 438
2432 1111 113 1223	MATÉRIEL DE TRANSPORT DE SERVICE ET DE FONCTION	BRILLANCE H530 1.6 L MT	U	9 750 000	16 250 000
2432 1111 113 1224	MATÉRIEL DE TRANSPORT DE SERVICE ET DE FONCTION	BRILLANCE SPENDOR 1.8 L MT	U	9 975 000	16 625 000
2432 1111 113 1225	MATÉRIEL DE TRANSPORT DE SERVICE ET DE FONCTION	BRILLANCE V6 1.6 L AT	U	10 500 000	17 500 000
2432 1111 113 1226	MATÉRIEL DE TRANSPORT DE SERVICE ET DE FONCTION	BRILLANCE V6 1.6 L MT	U	10 321 493	17 202 488

CODE	FAMILLE	DESIGNATIONS	UNITE DE MESURE	BI	BS
2432 1111 113 1227	MATÉRIEL DE TRANSPORT DE SERVICE ET DE FONCTION	TOYOTA CAMRY SEDAN BVA 2494	U	24 984 719	41 641 198
2432 1111 113 1228	MATÉRIEL DE TRANSPORT DE SERVICE ET DE FONCTION	CITROËN C3 1.4 L ESSENCE 5 PLACES	U	7 236 225	12 060 375
2432 1111 113 1229	MATÉRIEL DE TRANSPORT DE SERVICE ET DE FONCTION	CITROËN C4 ATTRACTION JA	U	10 464 698	17 441 163
2432 1111 113 1231	MATÉRIEL DE TRANSPORT DE SERVICE ET DE FONCTION	CITROËN C5 2.0L ESSENCE 5 PLACES	U	15 064 508	25 107 513
2432 1111 113 1232	MATÉRIEL DE TRANSPORT DE SERVICE ET DE FONCTION	CITROËN C-ELYSEE	U	7 828 283	13 047 138
2432 1111 113 1233	MATÉRIEL DE TRANSPORT DE SERVICE ET DE FONCTION	TOYOTA COROLLA SEDAN 1794	U	13 060 775	21 767 959
2432 1111 113 1234	MATÉRIEL DE TRANSPORT DE SERVICE ET DE FONCTION	HONDA CRV	U	19 500 000	32 500 000
2432 1111 113 1235	MATÉRIEL DE TRANSPORT DE SERVICE ET DE FONCTION	RENAULT DACIA LOGAN BERLINE 4X2	U	9 209 746	15 349 576
2432 1111 113 1236	MATÉRIEL DE TRANSPORT DE SERVICE ET DE FONCTION	RENAULT DACIA LOGAN BREAK 4X2	U	9 062 719	15 104 531
2432 1111 113 1237	MATÉRIEL DE TRANSPORT DE SERVICE ET DE FONCTION	RENAULT DUSTER 4X4	U	7 788 000	12 980 000
2432 1111 113 1238	MATÉRIEL DE TRANSPORT DE SERVICE ET DE FONCTION	FORD ECO-SPORT	U	19 451 384	32 418 974

CODE	FAMILLE	DESIGNATIONS	UNITE DE MESURE	BI	BS
2432 1111 113 1239	MATÉRIEL DE TRANSPORT DE SERVICE ET DE FONCTION	HYUNDAI ELANTRA 4X2 AVEC OPTION	U	11 643 750	19 406 250
2432 1111 113 1241	MATÉRIEL DE TRANSPORT DE SERVICE ET DE FONCTION	FORD EVEREST	U	23 916 926	39 861 544
2432 1111 113 1242	MATÉRIEL DE TRANSPORT DE SERVICE ET DE FONCTION	FORD EVEREST 3.0 L 4*4 A/T	U	34 057 694	56 762 824
2432 1111 113 1243	MATÉRIEL DE TRANSPORT DE SERVICE ET DE FONCTION	FORD EVEREST 3.0 L 4X4	U	20 525 194	34 208 657
2432 1111 113 1244	MATÉRIEL DE TRANSPORT DE SERVICE ET DE FONCTION	FORD EVEREST LTD 4X4 DIESEL	U	21 691 715	36 152 859
2432 1111 113 1245	MATÉRIEL DE TRANSPORT DE SERVICE ET DE FONCTION	FORD EXPLORER	U	40 331 105	67 218 508
2432 1111 113 1246	MATÉRIEL DE TRANSPORT DE SERVICE ET DE FONCTION	FORD FIESTA BERLINE	U	11 671 110	19 451 850
2432 1111 113 1247	MATÉRIEL DE TRANSPORT DE SERVICE ET DE FONCTION	FORD FOCUS BERLINE	U	12 249 489	20 415 815
2432 1111 113 1248	MATÉRIEL DE TRANSPORT DE SERVICE ET DE FONCTION	LINEXTRAS FULL BOX	U	1 321 740	2 202 900
2432 1111 113 1249	MATÉRIEL DE TRANSPORT DE SERVICE ET DE FONCTION	TOYOTA HIACE 2986	U	15 722 352	26 203 919
2432 1111 113 1251	MATÉRIEL DE TRANSPORT DE SERVICE ET DE FONCTION	TOYOTA HILUX : ROUE LIBRE	U	50 919	84 865

CODE	FAMILLE	DESIGNATIONS	UNITE DE MESURE	BI	BS
2432 1111 113 1252	MATÉRIEL DE TRANSPORT DE SERVICE ET DE FONCTION	TOYOTA LAND CRUISER 200 SW VX 4461	U	59 139 725	98 566 208
2432 1111 113 1253	MATÉRIEL DE TRANSPORT DE SERVICE ET DE FONCTION	TOYOTA LAND CRUISER 76 4X4 4164	U	26 905 614	44 842 691
2432 1111 113 1254	MATÉRIEL DE TRANSPORT DE SERVICE ET DE FONCTION	TOYOTA LAND CRUISER D200 SW GX 4461	U	52 561 335	87 602 225
2432 1111 113 1255	MATÉRIEL DE TRANSPORT DE SERVICE ET DE FONCTION	TOYOTA LAND CRUISER HARD TOP 4X4 4164	U	26 247 775	43 746 292
2432 1111 113 1256	MATÉRIEL DE TRANSPORT DE SERVICE ET DE FONCTION	TOYOTA LAND CRUISER PU 7944 4164	U	24 932 097	41 553 496
2432 1111 113 1257	MATÉRIEL DE TRANSPORT DE SERVICE ET DE FONCTION	MERCEDES-BENZ CLASSE ML 350 4MATIC 4X4	U	38 812 500	64 687 500
2432 1111 113 1258	MATÉRIEL DE TRANSPORT DE SERVICE ET DE FONCTION	KIA MOHAVE 4X4 EX 3.0L V6 CRDI BVA SUPER LUXE 2ABG+ABS+RAR+CRL+CLV	U	23 682 203	39 470 338
2432 1111 113 1259	MATÉRIEL DE TRANSPORT DE SERVICE ET DE FONCTION	NISSAN PATROL GL 4X4 Y61 4 CYLINDRES	U	32 234 110	53 723 517
2432 1111 113 1261	MATÉRIEL DE TRANSPORT DE SERVICE ET DE FONCTION	KIA PICANTO EX 1.2 L ESS BVA FULL PACK LVEAV /AR+2ABG+JA+RAR	U	7 917 750	13 196 250
2432 1111 113 1262	MATÉRIEL DE TRANSPORT DE SERVICE ET DE FONCTION	KIA PICANTO LX 1.2L ESS BVM PACK LOOK LVEAN+2ABG	U	7 374 375	12 290 625
2432 1111 113 1263	MATÉRIEL DE TRANSPORT DE SERVICE ET DE FONCTION	TOYOTA PRADO TX-L 4X4 2986	U	23 127 593	38 545 988

CODE	FAMILLE	DESIGNATIONS	UNITE DE MESURE	BI	BS
2432 1111 113 1264	MATÉRIEL DE TRANSPORT DE SERVICE ET DE FONCTION	TOYOTA PRADO VX 4X4 2982	U	34 141 843	56 903 072
2432 1111 113 1265	MATÉRIEL DE TRANSPORT DE SERVICE ET DE FONCTION	FORD RANGER / CAB BASE + 2.2L D 4WD	U	16 262 786	27 104 643
2432 1111 113 1266	MATÉRIEL DE TRANSPORT DE SERVICE ET DE FONCTION	FORD RANGER 2.5L ESSENCE	U	19 538 515	32 564 191
2432 1111 113 1267	MATÉRIEL DE TRANSPORT DE SERVICE ET DE FONCTION	FORD RANGER BASE	U	17 081 251	28 468 752
2432 1111 113 1268	MATÉRIEL DE TRANSPORT DE SERVICE ET DE FONCTION	FORD RANGER XL	U	19 509 300	32 515 500
2432 1111 113 1269	MATÉRIEL DE TRANSPORT DE SERVICE ET DE FONCTION	FORD RANGER XLT 3.2L D/CAB	U	20 809 276	34 682 127
2432 1111 113 1271	MATÉRIEL DE TRANSPORT DE SERVICE ET DE FONCTION	TOYOTA RAV4 1998	U	16 774 894	27 958 157
2432 1111 113 1272	MATÉRIEL DE TRANSPORT DE SERVICE ET DE FONCTION	TOYOTA RAV4 STD 1998	U	12 979 903	21 633 171
2432 1111 113 1273	MATÉRIEL DE TRANSPORT DE SERVICE ET DE FONCTION	KIA RIO HATCH BACK (5PORTES) EX1.4L ESS BVA LVEAV/AR+2ABG+SA	U	9 224 873	15 374 788
2432 1111 113 1274	MATÉRIEL DE TRANSPORT DE SERVICE ET DE FONCTION	KIA RIO HATCH BACK (5PORTES) LX 1.4L ESS BVM LVEAV+1ABG	U	8 387 445	13 979 075
2432 1111 113 1275	MATÉRIEL DE TRANSPORT DE SERVICE ET DE FONCTION	KIA RIO SEDAN (4PORTES) EX1.4 L ESS BVA LVEAV/AR+2ABG+JA+RAR	U	9 588 000	15 980 000

CODE	FAMILLE	DESIGNATIONS	UNITE DE MESURE	BI	BS
2432 1111 113 1276	MATÉRIEL DE TRANSPORT DE SERVICE ET DE FONCTION	KIA RIO SEDAN (4PORTES) LX1.4 L ESSBCM LVEAV+1ABG	U	8 228 250	13 713 750
2432 1111 113 1277	MATÉRIEL DE TRANSPORT DE SERVICE ET DE FONCTION	HYUNDAI SONATA GLS 4X2	U	19 406 250	32 343 750
2432 1111 113 1278	MATÉRIEL DE TRANSPORT DE SERVICE ET DE FONCTION	KIA SORENTO 4X2 LX2.4L ESS BVA TISSU 2ABG+ABS	U	15 755 243	26 258 738
2432 1111 113 1279	MATÉRIEL DE TRANSPORT DE SERVICE ET DE FONCTION	KIA SORENTO 4X2 LX2.4L ESS BVM TISSU 2ABG+ABS	U	14 834 265	24 723 775
2432 1111 113 1281	MATÉRIEL DE TRANSPORT DE SERVICE ET DE FONCTION	KIA SORENTO 4X4 EX2.2L CRDI BVA CUIR LUXE 2ABG+ABS+RAR+CRL+CLV	U	20 820 600	34 701 000
2432 1111 113 1282	MATÉRIEL DE TRANSPORT DE SERVICE ET DE FONCTION	KIA SORENTO 4X4 EX2.2L CRDI BVA TISSU 2ABG+ABS +RAR +RLV	U	18 715 515	31 192 525
2432 1111 113 1283	MATÉRIEL DE TRANSPORT DE SERVICE ET DE FONCTION	KIA SORENTO 4X4 EX2.4L ESS BVA CUIR LUXE 2ABG+ABS+RAR+CRL+CLV	U	19 570 703	32 617 838
2432 1111 113 1284	MATÉRIEL DE TRANSPORT DE SERVICE ET DE FONCTION	KIA SORENTO 4X4 EX3.05L V6 ESS BVA CUIR 2ABG+ABS+RAR+CRL+CLV	U	21 675 788	36 126 313
2432 1111 113 1285	MATÉRIEL DE TRANSPORT DE SERVICE ET DE FONCTION	KIA SORENTO 4X4 LX2.2L CRDI BVM 2ABG +ABS	U	17 399 835	28 999 725
2432 1111 113 1286	MATÉRIEL DE TRANSPORT DE SERVICE ET DE FONCTION	KIA SOUL 2.6 L ESS L XBVAPACK AMBIANCE LVEAV/AR+1ABG+JA+RAR	U	9 176 854	15 294 756
2432 1111 113 1287	MATÉRIEL DE TRANSPORT DE SERVICE ET DE FONCTION	KIA SOUL LX2.6L ESS BVM LVEAV/AR+1ABG+JA	U	9 505 773	15 842 956

CODE	FAMILLE	DESIGNATIONS	UNITE DE MESURE	BI	BS
2432 1111 113 1288	MATÉRIEL DE TRANSPORT DE SERVICE ET DE FONCTION	KIA SPORTAGE 4X2 EX2.0L ESS BVA MINI CUIR 2ABG+ABS+RAR+CRL+RLV	U	14 307 998	23 846 663
2432 1111 113 1289	MATÉRIEL DE TRANSPORT DE SERVICE ET DE FONCTION	KIA SPORTAGE 4X2 EX2.0L ESS BVA TISSU 2ABG+ABS+RAR	U	13 390 313	22 317 188
2432 1111 113 1291	MATÉRIEL DE TRANSPORT DE SERVICE ET DE FONCTION	KIA SPORTAGE 4X2 LX2.0L CRDI BVM 2ABG+ABS	U	14 159 984	23 599 974
2432 1111 113 1292	MATÉRIEL DE TRANSPORT DE SERVICE ET DE FONCTION	KIA SPORTAGE 4X2 LX2.0L ESS BVA 2ABG+ABS	U	12 137 129	20 228 549
2432 1111 113 1293	MATÉRIEL DE TRANSPORT DE SERVICE ET DE FONCTION	KIA SPORTAGE 4X4 EX 2.0L CRDI BVA CUIR 2ABG+ABS+RAR+CRL+RLV	U	15 784 846	26 308 077
2432 1111 113 1294	MATÉRIEL DE TRANSPORT DE SERVICE ET DE FONCTION	KIA SPORTAGE 4X4 EX 2.4 ESS BVA CUIR 2ABG+ABS+RAR+CRL+RLV	U	15 755 244	26 258 739
2432 1111 113 1295	MATÉRIEL DE TRANSPORT DE SERVICE ET DE FONCTION	KIA SPORTAGE 4X4 LX2.0L CRDI BVM 2ABG+ABS	U	14 439 566	24 065 943
2432 1111 113 1296	MATÉRIEL DE TRANSPORT DE SERVICE ET DE FONCTION	KIA SPORTAGE 4X4 LX2.0L ESS BVA TISSU 2ABG+ABS+RAR	U	13 798 173	22 996 954
2432 1111 113 1297	MATÉRIEL DE TRANSPORT DE SERVICE ET DE FONCTION	KIA SPORTAGE 4X4 LX2.0L ESS BVM 2ABG+ABS	U	13 153 490	21 922 484
2432 1111 113 1298	MATÉRIEL DE TRANSPORT DE SERVICE ET DE FONCTION	LINEXTRAS STAR LUX SANS FENETRE	U	1 275 000	2 125 000
2432 1111 113 1299	MATÉRIEL DE TRANSPORT DE SERVICE ET DE FONCTION	COOLBEAR SUPER LUXIEUX	U	9 375 000	15 625 000

CODE	FAMILLE	DESIGNATIONS	UNITE DE MESURE	BI	BS
2432 1111 113 1311	MATÉRIEL DE TRANSPORT DE SERVICE ET DE FONCTION	HYUNDAI TUCSON BA IX 35 4X4	U	12 669 600	21 116 000
2432 1111 113 1312	MATÉRIEL DE TRANSPORT DE SERVICE ET DE FONCTION	FORD WILDTRACK 4X4	U	28 470 511	47 450 852
2432 1111 113 1313	MATÉRIEL DE TRANSPORT DE SERVICE ET DE FONCTION	TOYOTA YARIS SEDAN 1298	U	10 660 298	17 767 164
2432 1111 113 1314	MATÉRIEL DE TRANSPORT DE SERVICE ET DE FONCTION	KIA NEW CERATO EX1.6L ESS BVA LVEAV/AR+2ABG+REEL+JA	U	11 819 393	19 698 988
2432 1111 113 1315	MATÉRIEL DE TRANSPORT DE SERVICE ET DE FONCTION	KIA NEW CERATO EX1.6L ESS BVM LVEAV/AR+2ABG+REEL+JA	U	10 890 788	18 151 313
2432 1111 113 1316	MATÉRIEL DE TRANSPORT DE SERVICE ET DE FONCTION	KIA NEW CERATO LX1.6L ESS BVM LVEAV/AR+2ABG+REEL+JA	U	10 015 598	16 692 663
2432 1111 113 1317	MATÉRIEL DE TRANSPORT DE SERVICE ET DE FONCTION	KIA OPTIMA EX 2.0L ESS BVA CUIR LVEAV/AR+2ABG+REEL+JA	U	14 360 625	23 934 375
2432 1111 113 1318	MATÉRIEL DE TRANSPORT DE SERVICE ET DE FONCTION	KIA OPTIMA LX2.0L ESS BVM TISSU LVEAV/AR+2ABG+REEL+JA	U	14 360 625	23 934 375
2432 1111 113 1319	MATÉRIEL DE TRANSPORT DE SERVICE ET DE FONCTION	NISSAN PATHFINDER LE LUXE 6 CYLINDRES	U	34 455 131	57 425 218
2441 1111 111 1111	MATÉRIEL ET OUTILLAGE TECHNIQUES	NAVIGATEURS GPS DE MARQUE GARMIN, SERIE GPS MAP 78S MANUEL DE DEMARRAGE RAPIDE, ECRAN NON TACTILE	U	300 000	500 000
2441 1111 124 1111	MATÉRIEL ET OUTILLAGE TECHNIQUES	CISEAU À BOIS	U	9 375	15 625

CODE	FAMILLE	DESIGNATIONS	UNITE DE MESURE	BI	BS
2441 1111 129 1111	MATÉRIEL ET OUTILLAGE TECHNIQUES	SWELL PRO SPLASH DRONE 3 AUTO CAMERA AK	U	2 047 500	3 412 500
2441 1111 132 1111	MATÉRIEL ET OUTILLAGE TECHNIQUES	ETUVE À CONVECTION NATURELLE AVEC TOUS LES ACCESSOIRES : TYPE 600 - VOLUME : 256 L - PORTE PLEINE - 250° C - DIMENSIONS EXT. : 95 X 65 X 92 CM - PUISSANCE : 2400 W - ALIMENTATION : 230 V - 2 PLATEAUX LIVRÉS EN STANDARD - PLATEAU INOX PERFORÉ	U	2 831 250	4 718 750
2441 1111 172 1111	MATÉRIEL ET OUTILLAGE TECHNIQUES	ARMOIRE DE DEMARRAGE AUTOMATIQUE SCHNEIDER 40 A POUR GROUPE ELECTROGENE	U	438 563	730 938
2441 1111 172 1112	MATÉRIEL ET OUTILLAGE TECHNIQUES	ARMOIRE INVERSEUR DE 80 A (POUR GROUPE ÉLECTROGÈNE DE 200 KVA)	U	1 186 125	1 976 875
2441 1111 172 1113	MATÉRIEL ET OUTILLAGE TECHNIQUES	GROUPE ELECTROGENE DIESEL AVEC INVERSEUR, DEMARRAGE AUTOMATIQUE PUISSANCE : ENTRE 200 ET 300 KVA ALTERNATEUR : TRIPHASE, TENSION : 220 À 410 V 50 HZ CERTIFICATION : CEI ET MARQUAGE CE FAIBLE CONSOMMATION DE CARBURANT CONFORMEMENT AUX NORMES R96/EUIII (NIVEAU II DES NORMES EUROPEENNES) OU EQUIVALENT	U	27 000 000	45 000 000
2441 1111 172 1114	MATÉRIEL ET OUTILLAGE TECHNIQUES	GROUPE ELECTROGENE DIESEL AVEC INVERSEUR, DEMARRAGE AUTOMATIQUE PUISSANCE : ENTRE 475 ET 650 KVA ALTERNATEUR : TRIPHASE, TENSION : 220 À 410 V 50 HZ CERTIFICATION : CEI ET MARQUAGE CE FAIBLE CONSOMMATION DE CARBURANT CONFORMEMENT AUX NORMES R96/EUIII (NIVEAU II DES NORMES EUROPEENNES) OU EQUIVALENT	U	33 750 000	56 250 000
2441 1111 172 1115	MATÉRIEL ET OUTILLAGE TECHNIQUES	GROUPE ELECTROGENE DIESEL AVEC INVERSEUR, DEMARRAGE AUTOMATIQUE PUISSANCE : ENTRE 50 ET 100 KVA ALTERNATEUR : TRIPHASE, TENSION : 220 À 410 V 50 HZ CERTIFICATION : CEI ET MARQUAGE CE FAIBLE CONSOMMATION DE CARBURANT CONFORMEMENT AUX NORMES R96/EUIII (NIVEAU II DES NORMES EUROPEENNES) OU EQUIVALENT	U	12 000 000	20 000 000
2441 1111 172 1116	MATÉRIEL ET OUTILLAGE TECHNIQUES	GROUPE ELECTROGENE DIESEL AVEC INVERSEUR, DEMARRAGE AUTOMATIQUE PUISSANCE : ENTRE 700 ET 850 KVA ALTERNATEUR : TRIPHASE, TENSION : 220 À 410 V 50 HZ CERTIFICATION : CEI ET MARQUAGE CE FAIBLE CONSOMMATION DE CARBURANT CONFORMEMENT AUX NORMES R96/EUIII (NIVEAU II DES NORMES EUROPEENNES) OU EQUIVALENT	U	66 814 356	111 357 261
2441 1111 172 1117	MATÉRIEL ET OUTILLAGE TECHNIQUES	«GROUPE ELECTROGENE DIESEL PUISSANCE : SUPERIEUR A 10 ET INFERIEUR OU EGALE A 15 KVA ALTERNATEUR : TRIPHASE, 50 HZ, TENSION : 220 À 410 V CERTIFICATION : CEI ET MARQUAGE CE FAIBLE CONSOMMATION DE CARBURANT CONFORMEMENT AUX NORMES R96/EUIII (NIVEAU II DES NORMES EUROPEENNES) OU EQUIVALENT»	U	3 000 000	5 000 000
2441 1111 172 1118	MATÉRIEL ET OUTILLAGE TECHNIQUES	GROUPE ELECTROGENE DIESEL PUISSANCE : ENTRE 5 ET 10 KVA ALTERNATEUR : MONOPHASE, 50 HZ CERTIFICATION : CEI ET MARQUAGE CE	U	600 000	1 000 000
2441 1111 172 1119	MATÉRIEL ET OUTILLAGE TECHNIQUES	GROUPE ELECTROGENE DIESEL PUISSANCE : ENTRE 5 ET 10 KVA ALTERNATEUR : TRIPHASE, 50 HZ TENSION 220V A 410V : CERTIFICATION : CEI ET MARQUAGE CE FAIBLE CONSOMMATION DE CARBURANT CONFORMEMENT AUX NORMES R96/EUIII (NIVEAU II DES NORMES EUROPEENNES) OU EQUIVALENT	U	656 250	1 093 750
2441 1111 173 1111	MATÉRIEL ET OUTILLAGE TECHNIQUES	CHARGEUR INDUSTRIEL TRIPHASE AUTOMATIQUE DE BATTERIE DE 50 A CONTINU	U	225 000	375 000

CODE	FAMILLE	DESIGNATIONS	UNITE DE MESURE	BI	BS
2442 1111 115 1111	MATÉRIEL ET OUTILLAGE TECHNIQUES	ARMOIRE DE COMMANDE NON EQUIPE AVEC PLINTHE DE RACCORDEMENT 40x600	U	26 250	43 750
2442 1111 124 1111	MATÉRIEL ET OUTILLAGE TECHNIQUES	BROUETTE EN FER FORGE POUR BTP	U	29 813	49 688
2442 1111 124 1112	MATÉRIEL ET OUTILLAGE TECHNIQUES	BROUETTE EUROPÉENNE IMPORTÉE	U	30 000	50 000
2442 1111 124 1113	MATÉRIEL ET OUTILLAGE TECHNIQUES	BROUETTE IMPORTEE POUR BTP	U	45 000	75 000
2442 1111 124 1114	MATÉRIEL ET OUTILLAGE TECHNIQUES	BROUETTE ORDINAIRE POUR BTP	U	21 998	36 663
2442 1111 137 1111	MATÉRIEL ET OUTILLAGE TECHNIQUES	CISAILLE A MAIN POUR BTP	U	10 669	17 781
2442 1111 139 1111	MATÉRIEL ET OUTILLAGE TECHNIQUES	COFFRET APPARENT UNE RANGEE, 4 MODULES	U	1 500	2 500
2442 1111 139 1112	MATÉRIEL ET OUTILLAGE TECHNIQUES	COFFRET CAHORS DE 44x 44 CM	U	148 619	247 699
2442 1111 139 1113	MATÉRIEL ET OUTILLAGE TECHNIQUES	COFFRET DISJONCTEUR HAUT POTEAU DHP POUR TRANSFORMATEUR HAUT DE POTEAU 100KVA	U	876 563	1 460 938
2442 1111 139 1114	MATÉRIEL ET OUTILLAGE TECHNIQUES	COFFRET DISJONCTEUR HAUT POTEAU DHP POUR TRANSFORMATEUR HAUT DE POTEAU 160KVA	U	1 012 500	1 687 500
2442 1111 139 1115	MATÉRIEL ET OUTILLAGE TECHNIQUES	COFFRET DISJONCTEUR HAUT POTEAU DHP POUR TRANSFORMATEUR HAUT DE POTEAU 50KVA	U	748 125	1 246 875
2442 1111 139 1116	MATÉRIEL ET OUTILLAGE TECHNIQUES	COFFRET ELECTRIQUE APPARENT 2 RANGEES 24 MODULES	U	10 875	18 125
2442 1111 139 1117	MATÉRIEL ET OUTILLAGE TECHNIQUES	COFFRET ELECTRIQUE APPARENT TROIS RANGEES 36 MOUDULES	U	12 000	20 000

CODE	FAMILLE	DESIGNATIONS	UNITE DE MESURE	BI	BS
2442 1111 139 1118	MATÉRIEL ET OUTILLAGE TECHNIQUES	COFFRET MODULAIRE ENCASTRE, 3 RANGEES DE 36 MODULES	U	11 250	18 750
2442 1111 139 1119	MATÉRIEL ET OUTILLAGE TECHNIQUES	COFFRET MODULAIRE ENCASTRE, UNE RANGEE DE 12 MODULES	U	6 750	11 250
2442 1111 139 1121	MATÉRIEL ET OUTILLAGE TECHNIQUES	COFFRETS POUR DISJONCTEURS DIFFERENTIEL 600MA MONOPHASES	U	5 333	8 888
2442 1111 153 1111	MATÉRIEL ET OUTILLAGE TECHNIQUES	ETAU ACIER 15 MM POUR BTP	U	96 846	161 409
2442 1111 173 1111	MATÉRIEL ET OUTILLAGE TECHNIQUES	BOITE A OUTILS FACOM 5 CASES GRAND VOLUME FACOM OU BETA	U	5 100	8 500
2442 1111 173 1112	MATÉRIEL ET OUTILLAGE TECHNIQUES	CAISSE À OUTILS COMPLÈTES POUR MÉCANICIENS FACOM OU EQUINOXE	U	251 016	418 359
2442 1111 182 1111	MATÉRIEL ET OUTILLAGE TECHNIQUES	PELLE AVEC MANCHE POUR BTP	U	8 438	14 063
2442 1111 182 1112	MATÉRIEL ET OUTILLAGE TECHNIQUES	PELLE AVEC MANCHE POUR BTP	U	8 438	14 063
2442 1111 182 1113	MATÉRIEL ET OUTILLAGE TECHNIQUES	PELLE EN PLASTIQUE GM	U	1 650	2 750
2442 1111 188 1111	MATÉRIEL ET OUTILLAGE TECHNIQUES	PINCE A SERTIR RJ45 ET/OU RJ11	U	15 000	25 000
2442 1111 188 1112	MATÉRIEL ET OUTILLAGE TECHNIQUES	PINCE A SERTITHYDRAULIQUE 16 À 300MM2	U	33 750	56 250
2442 1111 188 1113	MATÉRIEL ET OUTILLAGE TECHNIQUES	PINCE AMPERMETRIQUE	U	9 000	15 000
2442 1111 188 1114	MATÉRIEL ET OUTILLAGE TECHNIQUES	PINCE D'ANCRAGE BT PA 54 - 1500	U	8 299	13 831

CODE	FAMILLE	DESIGNATIONS	UNITE DE MESURE	BI	BS
2442 1111 188 1115	MATÉRIEL ET OUTILLAGE TECHNIQUES	PINCE D'ANCRAGE HTA À SERRAGE MÉCANIQUE	U	18 375	30 625
2442 1111 188 1116	MATÉRIEL ET OUTILLAGE TECHNIQUES	PINCE DE SUSPENSION BT ES-54-14	U	3 664	6 106
2442 1111 188 1117	MATÉRIEL ET OUTILLAGE TECHNIQUES	PINCE DE SUSPENSION HTA À SERRAGE MÉCANIQUE	U	8 085	13 475
2442 1111 189 1111	MATÉRIEL ET OUTILLAGE TECHNIQUES	PIOCHE	U	8 456	14 094
2442 1111 189 1112	MATÉRIEL ET OUTILLAGE TECHNIQUES	PIOCHE ROUGE DE 2KG SANS MANCHE	U	2 438	4 063
2442 1111 195 1111	MATÉRIEL ET OUTILLAGE TECHNIQUES	POSTE A SOUDER	U	60 563	100 939
2442 1111 195 1112	MATÉRIEL ET OUTILLAGE TECHNIQUES	POSTE À SOUDER À INVERTER 200A, PLAGE DE RÉGLAGE DU COURANT ENTRE 10 AMPÈRES AU MAX, MMA, FONCTION ANTI-COLLAGE DES ÉLECTRODES, 1, 6A 4 MM, AMORÇAGE FACILE, 1 PINCE MASSE		245 213	408 688
2442 1111 195 1113	MATÉRIEL ET OUTILLAGE TECHNIQUES	POSTE PROFESSIONNEL DE SOUDURE ZX6-500	U	472 500	787 500
2442 1111 233 1111	MATÉRIEL ET OUTILLAGE TECHNIQUES	TRANCHEUSE (DECOUPE LE MANIOC, L'IGNAME, LA PATATE DOUCE, LA BANANE PLANTAIN ETC. 60 KG PAR JOUR)	U	112 500	187 500
2442 1111 239 1111	MATÉRIEL ET OUTILLAGE TECHNIQUES	FER A BETON HAUTE ADHERENCE EN BARRES DE 12 METRES	TONNE	495 000	825 000
2442 1111 239 1112	MATÉRIEL ET OUTILLAGE TECHNIQUES	KIT COMPLET CHAUFFE EAU SOLAIRE DE TYPE THERMOSIPHON A PRESSION INTEGREE CAPACITE 200 LITRES	U	466 200	777 000
2442 1111 239 1113	MATÉRIEL ET OUTILLAGE TECHNIQUES	KIT COMPLET CHAUFFE EAU SOLAIRE DE TYPE THERMOSIPHON A PRESSION INTEGREE DE CAPACITE 300 LITRES	U	337 500	562 500
2442 1111 239 1114	MATÉRIEL ET OUTILLAGE TECHNIQUES	KIT COMPLET CHAUFFE EAU SOLAIRE DE TYPE THERMOSIPHON A TUBE SOUS VIDE DE CAPACITE 300 LITRES	U	458 798	764 663

CODE	FAMILLE	DESIGNATIONS	UNITE DE MESURE	BI	BS
2442 1111 239 1115	MATÉRIEL ET OUTILLAGE TECHNIQUES	KIT CONGELATEUR SOLAIRE CAPACITES 100L , 12 DC , PUISSANCES PV 780 WC CONTROLEUR 40 A ; PACK DE BATTERIE 400 AH CABLERIE ET ACCESSOIRE D'INSTALLATION	U	660 000	1 100 000
2442 1111 239 1116	MATÉRIEL ET OUTILLAGE TECHNIQUES	KIT D'ARROSAGE SOLAIRE 90 W, 19 L/MIN	U	889 875	1 483 125
2442 1111 239 1117	MATÉRIEL ET OUTILLAGE TECHNIQUES	KIT DE COMMANDE SANS FIL AVEC DEUX BOUTONS	U	9 375	15 625
2442 1111 239 1118	MATÉRIEL ET OUTILLAGE TECHNIQUES	KIT LANTERNE SOLAIRE: MODULE PV 30 WC, BATTERIE AGM LIBRE 12V/24AH; 4 LAMPES AVEC PORT ; USB POUR CHARGEUR TELEPHONE	U	52 500	87 500
2442 1111 239 1119	MATÉRIEL ET OUTILLAGE TECHNIQUES	KIT POMPE SOLAIRE IMMERGE HMT= 40M, 230 W – 5 M3/JOUR	U	1 279 350	2 132 250
2442 1111 239 1121	MATÉRIEL ET OUTILLAGE TECHNIQUES	KIT POMPE SOLAIRE IMMERGE HMT= 70M, 230 W – 2 M3/JOUR	U	917 438	1 529 063
2442 1111 239 1122	MATÉRIEL ET OUTILLAGE TECHNIQUES	KIT SHS 10W, BATTERIE 7AH, 4 LAMPES, 3 M DE CABLES/ LAMPE , AGM 12 AH, 75 LUMENS 12V , PORT USB POUR CHARGER TELEPHONE	U	67 500	112 500
2442 1111 239 1123	MATÉRIEL ET OUTILLAGE TECHNIQUES	KIT SHS 20W , MODULE PV 20 A 30 WC BATTERIE 7AH , 4 LAMPES 3,75M DE CABLES/LAMPE PORT USB POUR CHARGE TELEPHONE, CABLE RADIO	U	60 000	100 000
2442 1111 239 1124	MATÉRIEL ET OUTILLAGE TECHNIQUES	KIT SOLAIRE :TV 16 POUCCES ECRAN, 13 W/12V, TELECOMMANDE, LECTEUR DVD, HDMI ANALOGIE DIGITALE	U	234 000	390 000
2442 1111 239 1125	MATÉRIEL ET OUTILLAGE TECHNIQUES	KIT VENTILATEUR SOLAIRE AVEC PIED, TEMPS DE DECHARGE 20H AVEC TELECOMMANDE OSCILLATION LAMPE VEILLEUSE INCORPOREE	U	60 000	100 000
2442 1111 239 1126	MATÉRIEL ET OUTILLAGE TECHNIQUES	LAMPADAIRE LED OU LAMPE LED POUR ECLAIRAGE PUBLIC AVEC LE SUPPORT (CROSSE) ET SANS LE MAT, PUISSANCE ENTRE 50 ET 80 W, EFFICACITE LUMINEUSE : 120 LM/W AU MOINS, 03 ETOILES	U	62 250	103 750
2442 1111 239 1127	MATÉRIEL ET OUTILLAGE TECHNIQUES	LAMPADAIRE LED OU LAMPE LED POUR ECLAIRAGE PUBLIC AVEC LE SUPPORT (CROSSE) ET SANS LE MAT, PUISSANCE SUPERIEURE OU EGALE A 80 W, EFFICACITE LUMINEUSE : 150 LM/W AU MOINS, 03 ETOILES	U	305 625	509 375
2442 1111 239 1128	MATÉRIEL ET OUTILLAGE TECHNIQUES	LAMPADAIRE SOLAIRE AUTONOME EQUIPE DE MODULE POLYCRISTALLIN OU MONOCRISTALLIN DE PUISSANCE ≥ 120WC, NORME IEC 61215 LUMINAIRE – TYPE : LED, PUISSANCE : 20-30 W, EFFICACITE LUMINEUSE : 110 LM/W AU MOINS, NORME : EN13201 BATTERIE SOLAIRE- TYPE : GEL ETANCHE, AGM OU LITHIUM LIFEPO4, CAPACITE MINIMALE : 450- 470 WH, DUREE DE VIE : 2900 CYCLES MINIMUM AVEC UN MAT DE 4 A 6M, CROSSE ET SUPPORT DES PANNEAUX : ACIER GALVANISE ET/OU THERMOLAQUE, NORME EN40 SYSTEME DE GESTION OU CONTROLEUR ET AUTRES ACCESSOIRES Y COMPRIS	U	525 000	875 000

CODE	FAMILLE	DESIGNATIONS	UNITE DE MESURE	BI	BS
2442 1111 239 1129	MATÉRIEL ET OUTILLAGE TECHNIQUES	LAMPADAIRE SOLAIRE AUTONOME EQUIPE DE MODULE PV POLYCRISTALLIN OU MONOCRISTALLIN DE PUISSANCE 200 WC A 250 WC, NORME IEC 61215 PUISSANCE DES PANNEAUX PV : LUMINAIRE: LED, PUISSANCE : 50-60 W, EFFICACITE LUMINEUSE : 110 LM/W AU MOINS, NORME : EN13201 BATTERIE SOLAIRE- TYPE : ALLIAGE DE NICKEL OU GEL ETANCHE, AGM OU PHOSPHATE DE FER AU LITHIUM OU EQUIVALENT, CAPACITE MINIMALE : 800- 900 WH, DUREE DE VIE : 2900 CYCLES MINIMUM AVEC UN MAT DE HAUTEUR: 6 A 8 M, CROSSE ET SUPPORT DES PANNEAUX : ACIER GALVANISE THERMOLAQUE, NOMBRE DE CROSSES : 01, NORME EN40 SYSTEME DE GESTION OU CONTROLEUR ET AUTRES ACCESSOIRES Y COMPRIS	U	702 750	1 171 250
2442 1111 239 1131	MATÉRIEL ET OUTILLAGE TECHNIQUES	LAMPADAIRE SOLAIRE AUTONOME EQUIPE DE MODULE POLYCRISTALLIN OU MONOCRISTALLIN DE PUISSANCE, NORME IEC 61215 280 WC A 320 WC, LUMINAIRE: LED, PUISSANCE : 65-80 W, EFFICACITE LUMINEUSE : 180 LM/W AU MOINS, NORME : EN13201 BATTERIE SOLAIRE- TYPE : PHOSPHATE DE FER AU LITHIUM OU ALLIAGE DE NICKEL – NIMH OU TITANATE OU EQUIVALENT, CAPACITE MINIMALE : 1100- 1250 WH, DUREE DE VIE : 3650 CYCLES MINIMUM AVEC UN MAT:DE HAUTEUR 7 A 10 M, CROSSE ET SUPPORT DES PANNEAUX : ACIER GALVANISE ET/OU THERMOLAQUE, NOMBRE DE CROSSES : 01 OU 02, NORME EN40 SYSTEME DE GESTION OU CONTROLEUR ET AUTRES ACCESSOIRES Y COMPRIS	U	975 000	1 625 000
2442 1111 239 1132	MATÉRIEL ET OUTILLAGE TECHNIQUES	LAMPADAIRE SOLAIRE AUTONOME EQUIPE MODULE : POLYCRISTALLIN OU MONOCRISTALLIN DE PUISSANCE 150 - 170 WC , NORME IEC 61215 LUMINAIRE –LED, PUISSANCE : 35-45 W, EFFICACITE LUMINEUSE : 120 LM/W AU MOINS, NORME : EN13201 BATTERIE SOLAIRE- TYPE : GEL ETANCHE, AGM OU LITHIUM LIFEPO4 OU NIMH OU EQUIVALENT, CAPACITE MINIMALE : 600- 650 WH, DUREE DE VIE : 2900 CYCLES MINIMUM NATURE DU MAT DE HAUTEUR 4 A 6 M,, CROSSE ET SUPPORT DES PANNEAUX : ACIER GALVANISE ET/OU THERMOLAQUE, NORME EN40 SYSTEME DE GESTION OU CONTROLEUR ET AUTRES ACCESSOIRES Y COMPRIS	U	626 550	1 044 250
2442 1111 239 1133	MATÉRIEL ET OUTILLAGE TECHNIQUES	LAMPADAIRE SOLAIRE D'ÉCLAIRAGE PUBLIC DE 60 W ENVIRON, EFFICACITÉ LUMINEUSE DE 120 LM/W AU MINIMUM (À FIXER AU MUR)	U	33 750	56 250
2442 1111 239 1134	MATÉRIEL ET OUTILLAGE TECHNIQUES	NIVEAU A LUNETTE (TOPOGRAPHE)	U	543 257	905 428
2442 1111 239 1135	MATÉRIEL ET OUTILLAGE TECHNIQUES	POMPE SOLAIRE DE SURFACE PS2-150 OU EQUIVALENT, HMT = 50 À 150 M, DÉBIT = 0,26 À 1,3 M3/H	U	660 000	1 100 000
2442 1111 239 1136	MATÉRIEL ET OUTILLAGE TECHNIQUES	POMPE SOLAIRE DE SURFACE PS2-600 OU EQUIVALENT, HMT = 12 À 40 M, DÉBIT = 5,2 À 18 M3/H	U	712 500	1 187 500
2442 1111 239 1137	MATÉRIEL ET OUTILLAGE TECHNIQUES	PORTAIL METALLIQUE ROULANT SUR RAIL Y COMPRIS TOUTES SUJETIONS	M ²	27 000	45 000
2442 1111 239 1138	MATÉRIEL ET OUTILLAGE TECHNIQUES	PORTE 1/2 PANNEAU 1/2 PERSIENNEE AFZELIA AVEC CADRE	M ²	40 800	68 000
2442 1111 239 1139	MATÉRIEL ET OUTILLAGE TECHNIQUES	PORTE 1/2 PANNEAU 1/2 PERSIENNEE ACAJOU AVEC CADRE	M ²	40 800	68 000

CODE	FAMILLE	DESIGNATIONS	UNITE DE MESURE	BI	BS
2442 1111 239 1141	MATÉRIEL ET OUTILLAGE TECHNIQUES	PORTE ALU VITRÉ EN VERRE ANTÉLIO (DE 6 MM)	M2	56 250	93 750
2442 1111 239 1142	MATÉRIEL ET OUTILLAGE TECHNIQUES	PORTE ALU VITRÉ EN VERRE CLAIRE DE 6 MM	M2	58 125	96 875
2442 1111 239 1143	MATÉRIEL ET OUTILLAGE TECHNIQUES	PORTE PLIEUSE EN CONSTRUCTION METALLIQUE (DEUX BATTANTS DE DIMENSION 1,5M OU 1,6M)	U	66 938	111 563
2442 1111 239 1144	MATÉRIEL ET OUTILLAGE TECHNIQUES	PORTE RIDEAU EN BOIS DE 1,5 M; EN DOUBLE POUR VOILE ET RIDEAU	U	8 948	14 913
2442 1111 239 1145	MATÉRIEL ET OUTILLAGE TECHNIQUES	PORTE RIDEAU EN BOIS DE 3 M; EN DOUBLE POUR VOILE ET RIDEAU	U	12 150	20 250
2442 1111 239 1146	MATÉRIEL ET OUTILLAGE TECHNIQUES	PORTE RIDEAU EN BOIS ; EN DOUBLE POUR VOILE ET RIDEAU Y COMPRIS TOUTES SUJETIONS DE PAUSE	ML	7 725	12 875
2442 1111 239 1147	MATÉRIEL ET OUTILLAGE TECHNIQUES	POTEAU ELECTRIQUE BÉTON 11A-1250	U	190 950	318 250
2442 1111 239 1148	MATÉRIEL ET OUTILLAGE TECHNIQUES	POTEAU ELECTRIQUE BÉTON 11C-1250	U	257 811	429 685
2442 1111 239 1149	MATÉRIEL ET OUTILLAGE TECHNIQUES	POTEAU ELECTRIQUE BÉTON 12A-1000	U	253 208	422 013
2442 1111 239 1151	MATÉRIEL ET OUTILLAGE TECHNIQUES	POTEAU ELECTRIQUE BÉTON 12A-1250	U	268 290	447 150
2442 1111 239 1152	MATÉRIEL ET OUTILLAGE TECHNIQUES	POTEAU ELECTRIQUE BÉTON 12A-400	U	148 485	247 475
2442 1111 239 1153	MATÉRIEL ET OUTILLAGE TECHNIQUES	POTEAU ELECTRIQUE BÉTON 12A-650	U	144 000	240 000
2442 1111 239 1154	MATÉRIEL ET OUTILLAGE TECHNIQUES	POTEAU ELECTRIQUE BÉTON 12A-800	U	194 385	323 975

CODE	FAMILLE	DESIGNATIONS	UNITE DE MESURE	BI	BS
2442 1111 239 1155	MATÉRIEL ET OUTILLAGE TECHNIQUES	POTEAU ELECTRIQUE BÉTON 12C-1000	U	239 819	399 698
2442 1111 239 1156	MATÉRIEL ET OUTILLAGE TECHNIQUES	POTEAU ELECTRIQUE BÉTON 12C-1250	U	285 000	475 000
2442 1111 239 1157	MATÉRIEL ET OUTILLAGE TECHNIQUES	POTEAU ELECTRIQUE BÉTON 12C-1600	U	391 720	652 866
2442 1111 239 1158	MATÉRIEL ET OUTILLAGE TECHNIQUES	POTEAU ELECTRIQUE BÉTON 12C-650	U	241 568	402 613
2442 1111 239 1159	MATÉRIEL ET OUTILLAGE TECHNIQUES	POTEAU ELECTRIQUE BÉTON 12C-800	U	207 000	345 000
2442 1111 239 1161	MATÉRIEL ET OUTILLAGE TECHNIQUES	POTEAU ELECTRIQUE BÉTON 13A-1000	U	219 118	365 196
2442 1111 239 1162	MATÉRIEL ET OUTILLAGE TECHNIQUES	POTEAU ELECTRIQUE BÉTON 13A-1250	U	286 823	478 038
2442 1111 239 1163	MATÉRIEL ET OUTILLAGE TECHNIQUES	POTEAU ELECTRIQUE BÉTON 13A-1600	U	376 523	627 538
2442 1111 239 1164	MATÉRIEL ET OUTILLAGE TECHNIQUES	POTEAU ELECTRIQUE BÉTON 13A-400	U	129 375	215 625
2442 1111 239 1165	MATÉRIEL ET OUTILLAGE TECHNIQUES	POTEAU ELECTRIQUE BÉTON 13A-650	U	256 493	427 488
2442 1111 239 1166	MATÉRIEL ET OUTILLAGE TECHNIQUES	POTEAU ELECTRIQUE BÉTON 13A-800	U	204 113	340 188
2442 1111 239 1167	MATÉRIEL ET OUTILLAGE TECHNIQUES	POTEAU ELECTRIQUE BÉTON 13C-1000	U	275 055	458 425
2442 1111 239 1168	MATÉRIEL ET OUTILLAGE TECHNIQUES	POTEAU ELECTRIQUE BÉTON 13C-1250	U	318 023	530 038

CODE	FAMILLE	DESIGNATIONS	UNITE DE MESURE	BI	BS
2442 1111 239 1169	MATÉRIEL ET OUTILLAGE TECHNIQUES	POTEAU ELECTRIQUE BÉTON 13C-1600	U	440 055	733 425
2442 1111 239 1171	MATÉRIEL ET OUTILLAGE TECHNIQUES	POTEAU ELECTRIQUE BÉTON 13C-400	U	141 863	236 439
2442 1111 239 1172	MATÉRIEL ET OUTILLAGE TECHNIQUES	POTEAU ELECTRIQUE BÉTON 13C-650	U	200 213	333 688
2442 1111 239 1173	MATÉRIEL ET OUTILLAGE TECHNIQUES	POTEAU ELECTRIQUE BÉTON 13C-800	U	237 000	395 000
2442 1111 239 1174	MATÉRIEL ET OUTILLAGE TECHNIQUES	POTEAU ELECTRIQUE BÉTON 14A-1000	U	397 785	662 975
2442 1111 239 1175	MATÉRIEL ET OUTILLAGE TECHNIQUES	POTEAU ELECTRIQUE BÉTON 14A-1250	U	411 945	686 575
2442 1111 239 1176	MATÉRIEL ET OUTILLAGE TECHNIQUES	POTEAU ELECTRIQUE BÉTON 14A-800	U	297 758	496 263
2442 1111 239 1177	MATÉRIEL ET OUTILLAGE TECHNIQUES	POTEAU ELECTRIQUE BÉTON 14C-1000	U	355 320	592 200
2442 1111 239 1178	MATÉRIEL ET OUTILLAGE TECHNIQUES	POTEAU ELECTRIQUE BÉTON 14C-1250	U	473 445	789 075
2442 1111 239 1179	MATÉRIEL ET OUTILLAGE TECHNIQUES	POTEAU ELECTRIQUE BÉTON 14C-800	U	244 913	408 189
2442 1111 239 1181	MATÉRIEL ET OUTILLAGE TECHNIQUES	POTEAU ELECTRIQUE BÉTON 8A-1000	U	155 925	259 875
2442 1111 239 1182	MATÉRIEL ET OUTILLAGE TECHNIQUES	POTEAU ELECTRIQUE BÉTON 8A-200	U	91 114	151 856
2442 1111 239 1183	MATÉRIEL ET OUTILLAGE TECHNIQUES	POTEAU ELECTRIQUE BÉTON 8A-650	U	103 234	172 057

CODE	FAMILLE	DESIGNATIONS	UNITE DE MESURE	BI	BS
2442 1111 239 1184	MATÉRIEL ET OUTILLAGE TECHNIQUES	POTEAU ELECTRIQUE BÉTON 8A-800	U	110 550	184 250
2442 1111 239 1185	MATÉRIEL ET OUTILLAGE TECHNIQUES	POTEAU ELECTRIQUE BÉTON 9A-1000	U	149 317	248 861
2442 1111 239 1186	MATÉRIEL ET OUTILLAGE TECHNIQUES	POTEAU ELECTRIQUE BÉTON 9A-200	U	78 818	131 363
2442 1111 239 1187	MATÉRIEL ET OUTILLAGE TECHNIQUES	POTEAU ELECTRIQUE BÉTON 9A-650	U	97 822	163 036
2442 1111 239 1188	MATÉRIEL ET OUTILLAGE TECHNIQUES	POTEAU ELECTRIQUE BÉTON 9A-800	U	108 165	180 275
2442 1111 239 1189	MATÉRIEL ET OUTILLAGE TECHNIQUES	POTEAU ELECTRIQUE BÉTON 9C-1000	U	192 564	320 940
2442 1111 239 1191	MATÉRIEL ET OUTILLAGE TECHNIQUES	POTEAU ELECTRIQUE BÉTON 9C-1250	U	238 215	397 025
2442 1111 239 1192	MATÉRIEL ET OUTILLAGE TECHNIQUES	POTEAU ELECTRIQUE BÉTON 9C-200	U	97 918	163 196
2442 1111 239 1193	MATÉRIEL ET OUTILLAGE TECHNIQUES	POTEAU ELECTRIQUE BÉTON 9C-400	U	100 634	167 723
2442 1111 239 1194	MATÉRIEL ET OUTILLAGE TECHNIQUES	POTEAU ELECTRIQUE BÉTON 9C-650	U	123 794	206 323
2442 1111 239 1195	MATÉRIEL ET OUTILLAGE TECHNIQUES	POTEAU ELECTRIQUE BÉTON 9C-800	U	132 564	220 940
2442 1111 239 1196	MATÉRIEL ET OUTILLAGE TECHNIQUES	POTEAU ELECTRIQUE BÉTON JUMELÉ 12A-1000	U	622 328	1 037 213
2442 1111 239 1197	MATÉRIEL ET OUTILLAGE TECHNIQUES	POTEAU ELECTRIQUE BÉTON JUMELÉ 12A-1250	U	635 528	1 059 213

CODE	FAMILLE	DESIGNATIONS	UNITE DE MESURE	BI	BS
2442 1111 239 1198	MATÉRIEL ET OUTILLAGE TECHNIQUES	POTEAU ELECTRIQUE BÉTON JUMELÉ 12C-1000	U	570 383	950 638
2442 1111 239 1199	MATÉRIEL ET OUTILLAGE TECHNIQUES	POTEAU ELECTRIQUE BÉTON JUMELÉ 12C-1250	U	639 383	1 065 638
2442 1111 239 1211	MATÉRIEL ET OUTILLAGE TECHNIQUES	POTEAU ELECTRIQUE BÉTON JUMELÉ 13A-1000	U	645 908	1 076 513
2442 1111 239 1212	MATÉRIEL ET OUTILLAGE TECHNIQUES	POTEAU ELECTRIQUE BÉTON JUMELÉ 13A-1250	U	667 148	1 111 913
2442 1111 239 1213	MATÉRIEL ET OUTILLAGE TECHNIQUES	POTEAU ELECTRIQUE BÉTON JUMELÉ 13C-1000	U	631 808	1 053 013
2442 1111 239 1214	MATÉRIEL ET OUTILLAGE TECHNIQUES	POTEAU ELECTRIQUE BÉTON JUMELÉ 13C-1250	U	718 013	1 196 688
2442 1111 239 1215	MATÉRIEL ET OUTILLAGE TECHNIQUES	BOUCHE D'INCENDIE	U	877 500	1 462 500
2443 1111 111 1111	MATÉRIEL ET OUTILLAGE TECHNIQUES	AERATEUR & DIFFUSEUR A 12 SORTIES 35W	U	120 724	201 206
2443 1111 111 1112	MATÉRIEL ET OUTILLAGE TECHNIQUES	AERATEUR & DIFFUSEUR A 14 SORTIES 85W	U	144 861	241 434
2443 1111 111 1113	MATÉRIEL ET OUTILLAGE TECHNIQUES	AERATEUR & DIFFUSEUR A 12 SORTIES 35W	U	120 724	201 206
2443 1111 111 1114	MATÉRIEL ET OUTILLAGE TECHNIQUES	AERATEUR & DIFFUSEUR A 14 SORTIES 85W	U	144 861	241 434
2443 1111 113 1111	MATÉRIEL ET OUTILLAGE TECHNIQUES	BAC DE FERMENTATION	U	150 000	250 000
2443 1111 115 1111	MATÉRIEL ET OUTILLAGE TECHNIQUES	BATTEUSE A PEDALES DE RIZ PADDY, DE RIZ PADOLY ET DE SORGHO DE CAPACITE 100 A 150KG/HEURE	U	375 000	625 000

CODE	FAMILLE	DESIGNATIONS	UNITE DE MESURE	BI	BS
2443 1111 115 1112	MATÉRIEL ET OUTILLAGE TECHNIQUES	BATTEUSE MOTORISEE 300 A 500 KG/H	U	543 750	906 250
2443 1111 116 1111	MATÉRIEL ET OUTILLAGE TECHNIQUES	BATTEUSE/VANNEUSE MOTORISEE DE RIZ PADDY, DE RIZ PADOLY, DE MAIS ET D'ARACHIDE DE CAPACITE 650 A 1000KG/HEURE	U	731 250	1 218 750
2443 1111 116 1112	MATÉRIEL ET OUTILLAGE TECHNIQUES	BATTEUSE-VANNEUSE DE RIZ PADDY MOTORISÉE DE 400 KG PAR HEURE AU MOINS, TYPE : MOBILE SUR CHÂSSIS À DEUX ROUES PNEUMATIQUES, MOTEUR : THERMIQUE À ESSENCE PUISSANCE DU MOTEUR : 4 CV À 6 CV,	U	637 500	1 062 500
2443 1111 121 1111	MATÉRIEL ET OUTILLAGE TECHNIQUES	BROYEUR A CEREALE ELECTRIQUE /THERMIQUE 7 CV, MOUTURE DES PRODUITS AGRICOLES SECS ET HUMIDES. RENDEMENT : 250 A 500 KG PAR HEURE	U	525 000	875 000
2443 1111 121 1112	MATÉRIEL ET OUTILLAGE TECHNIQUES	BROYEUR A CEREALE EN INOX	U	937 500	1 562 500
2443 1111 121 1113	MATÉRIEL ET OUTILLAGE TECHNIQUES	BROYEUR ANANAS MANUEL	U	468 750	781 250
2443 1111 121 1114	MATÉRIEL ET OUTILLAGE TECHNIQUES	BROYEUR DE GINGEMBRE CHÂSSIS EN INOX 15/10 MARTEAU EN INOX MAIL INTERCHANGEABLE DE 6 ET DE 8 MOTEUR ÉLECTRIQUE 5,5 CV	U	675 000	1 125 000
2443 1111 121 1115	MATÉRIEL ET OUTILLAGE TECHNIQUES	BROYEUR MELANGEUR INTEGRE (BMI) 7,5 CV ET DE 5CV	U	1 050 000	1 750 000
2443 1111 121 1116	MATÉRIEL ET OUTILLAGE TECHNIQUES	BROYEUR+CONVOYEUR+MELANGEUR. CAPACITE: 2000KG PAR HEURE	U	2 250 000	3 750 000
2443 1111 121 1117	MATÉRIEL ET OUTILLAGE TECHNIQUES	BROYEUR-MELANGEUR (VERSION INOX) 500KG	U	1 575 000	2 625 000
2443 1111 124 1111	MATÉRIEL ET OUTILLAGE TECHNIQUES	CAGE FLOTTANTE: INFRASTRUCTURE D'ÉLEVAGE DU POISSON CONSTITUÉ D'UNE ARMATURE EN TUYAUX GALVANISÉS, D'UN PONTON EN BOIS, D'UN SYSTÈME DE FLOTTABILITÉ CONSTITUÉ DE BIDONS DE 200 LITRES, D'UNE POCHE DE FILET TRESSÉ SANS NŒUDS ET DE VOLUME UTILE VARIANT ENTRE 50 M3 ET 75 M3, TRAIN DE 4 CAGES	U	2 756 250	4 593 750
2443 1111 124 1112	MATÉRIEL ET OUTILLAGE TECHNIQUES	CAGE FLOTTANTE: INFRASTRUCTURE D'ÉLEVAGE DU POISSON CONSTITUÉ D'UNE ARMATURE EN TUYAUX PPR, D'UN PONTON EN BOIS, D'UN SYSTÈME DE FLOTTABILITÉ CONSTITUÉ DE BIDONS DE 200 LITRES, D'UNE POCHE DE FILET TRESSÉ SANS NŒUDS ET DE VOLUME UTILE VARIANT ENTRE 50 M3 ET 75 M3, TRAIN DE 4 CAGES	U	2 123 415	3 539 025
2443 1111 125 1111	MATÉRIEL ET OUTILLAGE TECHNIQUES	CAGE DE 30CMX30CMX30CM	U	12 068	20 114

CODE	FAMILLE	DESIGNATIONS	UNITE DE MESURE	BI	BS
2443 1111 125 1112	MATÉRIEL ET OUTILLAGE TECHNIQUES	CAGE LAPIN ENGRAISSEMENT AVEC SUPPORT	U	98 123	163 538
2443 1111 125 1113	MATÉRIEL ET OUTILLAGE TECHNIQUES	CAGE LAPIN ENGRAISSEMENT SANS SUPPORT	U	105 000	175 000
2443 1111 125 1114	MATÉRIEL ET OUTILLAGE TECHNIQUES	CAGE LAPIN HERE + LAPIN AVEC SUPPORT	U	96 843	161 405
2443 1111 125 1115	MATÉRIEL ET OUTILLAGE TECHNIQUES	CAGE METALLIQUE 60 CM GALVANISE	U	74 557	124 261
2443 1111 125 1116	MATÉRIEL ET OUTILLAGE TECHNIQUES	CAGE POUR LAPIN 3MX0,6M	U	196 875	328 125
2443 1111 128 1111	MATÉRIEL ET OUTILLAGE TECHNIQUES	CAPSULEUSE A VIS (REALISE LES PAS SUR LES CAPSULES DE BOUTEILLES A VIS DE 1L OU DE 0,75L 200 BOUTEILLES PAR HEURE°)	U	35 625	59 375
2443 1111 128 1112	MATÉRIEL ET OUTILLAGE TECHNIQUES	CAPSULEUSE MANUELLE (POSE DES CAPSULES SUR LES BOUTEILLES DE 0,33CL-200 BOUTEILLES PAR HEURE)	U	37 500	62 500
2443 1111 131 1111	MATÉRIEL ET OUTILLAGE TECHNIQUES	CHARRUE 30 CH	U	1 237 500	2 062 500
2443 1111 131 1112	MATÉRIEL ET OUTILLAGE TECHNIQUES	CHARRUE A 4 DISQUES: 711 MM DE DIAMETRE PAR DISQUE, 122 CM LARGEUR DE TRAVAIL	U	2 081 250	3 468 750
2443 1111 131 1113	MATÉRIEL ET OUTILLAGE TECHNIQUES	CHARRUE À SOC: TYPE DE VERSOIR : CYLINDRIQUE; LONGUEUR VERSOIR : 460 MM; HAUTEUR VERSOIR : 210 MM; LARGEUR DU CORPS DE TRAVAIL : 230 MM; POIDS : 5 KG	U	1 350 000	2 250 000
2443 1111 132 1111	MATÉRIEL ET OUTILLAGE TECHNIQUES	CHAUDIERE 2 POUR PRODUCTION DE VAPEUR (8 A 10 BARRES). 150LITRE D'EAU	U	2 925 000	4 875 000
2443 1111 134 1111	MATÉRIEL ET OUTILLAGE TECHNIQUES	CISAILLE (COUPE BOULON OU ACIER)	U	28 125	46 875
2443 1111 135 1111	MATÉRIEL ET OUTILLAGE TECHNIQUES	CLARIFICATEUR DESHYDRATEUR, PERMETTANT DE PREPARER, DE RECUPERER L'HUILE ET DE LA DESHYDRATER. 500 A 1000 LITRE PAR HEURE	U	1 275 000	2 125 000

CODE	FAMILLE	DESIGNATIONS	UNITE DE MESURE	BI	BS
2443 1111 135 1112	MATÉRIEL ET OUTILLAGE TECHNIQUES	CLARIFICATEUR SIMPLE PERMETTANT DE PREPARER ET DE RECUPERER L'HUILE EN LA SEPARANT DE L'EAU 300L/CHARGEMENT POUR 60MN	U	241 448	402 413
2443 1111 136 1111	MATÉRIEL ET OUTILLAGE TECHNIQUES	CONCASSEUR DE KARITÉ	U	356 250	593 750
2443 1111 136 1112	MATÉRIEL ET OUTILLAGE TECHNIQUES	CONCASSEUR DE NOIX DE PALMISTES POUR LA RECUPERATION DES AMANDES. 500 A 800 KG PAR HEURE	U	543 750	906 250
2443 1111 136 1113	MATÉRIEL ET OUTILLAGE TECHNIQUES	CONCASSEUR DE NOIX MOTORISE (DIESEL) REF: 800 A 1000KG/HEURE	U	637 500	1 062 500
2443 1111 136 1114	MATÉRIEL ET OUTILLAGE TECHNIQUES	CONCASSEUR DE NOIX MOTORISE A ESSENCE	U	300 000	500 000
2443 1111 136 1115	MATÉRIEL ET OUTILLAGE TECHNIQUES	CONCASSEUR MOTORISÉ À MARTEAUX POUR NOIX DE PALME. MOTEUR: DIESEL.PUISSANCE: 5 À 6 CV.CAPACITÉ:100 À 150 KG/HEURE	U	487 500	812 500
2443 1111 142 1111	MATÉRIEL ET OUTILLAGE TECHNIQUES	COUVEUSE A PETROLE	U	225 000	375 000
2443 1111 143 1111	MATÉRIEL ET OUTILLAGE TECHNIQUES	CUISEUR A VAPEUR D'ACAJOU ENLEVE LES COQUES DES AMANDES 350 A 500KG/JR	U	450 000	750 000
2443 1111 143 1112	MATÉRIEL ET OUTILLAGE TECHNIQUES	CUISEUR A VAPEUR DE NOIX DE PALME 300 KG DE NOIX ENTRE 30 ET 45 MIN	U	262 500	437 500
2443 1111 143 1113	MATÉRIEL ET OUTILLAGE TECHNIQUES	CUISEUR A VAPEUR DES NOIX DE PALME 1000 KG DE NOIX EN 35 MN	U	787 500	1 312 500
2443 1111 143 1114	MATÉRIEL ET OUTILLAGE TECHNIQUES	CUISEUR A VAPEUR FRAGILISE A LA VAPEUR LES COQUES DES AMANDES. 350 A 500 KG PAR CHARGEMENT	U	675 000	1 125 000
2443 1111 143 1115	MATÉRIEL ET OUTILLAGE TECHNIQUES	CUISEUR D'ETUVAGE DE RIZ PADDY PAR VAPEUR. 300 A 500 KG PAR CHARGEMENT	U	1 125 000	1 875 000
2443 1111 143 1116	MATÉRIEL ET OUTILLAGE TECHNIQUES	CUISEUR INOX CUISSON DES JUS A PARTIR DE LA VAPEUR 100L PAR CHARGEMENT	U	2 625 000	4 375 000

CODE	FAMILLE	DESIGNATIONS	UNITE DE MESURE	BI	BS
2443 1111 143 1117	MATÉRIEL ET OUTILLAGE TECHNIQUES	CUISEUR INOX CUISSON DES JUS A PARTIR DE LA VAPEUR 200L PAR CHARGEMENT	U	450 000	750 000
2443 1111 144 1111	MATÉRIEL ET OUTILLAGE TECHNIQUES	DECORTIQUEUSE (ENLEVE LES COQUES D'ARACHIDE PAR FROTTEMENT ET SEPRE LE MELANGE DE COQUE ET D'ARACHIDE PAR VANNAGE. 300 A 400 KG PAR HEURE)	U	637 500	1 062 500
2443 1111 144 1112	MATÉRIEL ET OUTILLAGE TECHNIQUES	DECORTIQUEUSE (ENLEVE LES COQUES, LES SEPRE ET POLI LE RIZ. ROULEAU DE DECORTICAGE A GOMME; POLISSEUR INTEGRE; 650 A 850 KG DE RIZ PADDY A L'HEURE)	U	2 062 500	3 437 500
2443 1111 144 1113	MATÉRIEL ET OUTILLAGE TECHNIQUES	DECORTIQUEUSE D'ACAJOU	U	337 500	562 500
2443 1111 144 1114	MATÉRIEL ET OUTILLAGE TECHNIQUES	DECORTIQUEUSE D'ARACHIDE MANUELLE ENLEVE LES COQUES D'ARACHIDE ET SEPRE LES SPATHES 800KG/H	U	600 000	1 000 000
2443 1111 144 1115	MATÉRIEL ET OUTILLAGE TECHNIQUES	DECORTIQUEUSE D'ARACHIDE MOTORISE	U	900 000	1 500 000
2443 1111 144 1116	MATÉRIEL ET OUTILLAGE TECHNIQUES	DECORTIQUEUSE DE RIZ A MOTEUR DIESEL ENLEVE LES COQUES LES SEPRE ET POLI LE RIZ 650KG A 800KG PAR HEURE	U	1 987 500	3 312 500
2443 1111 144 1117	MATÉRIEL ET OUTILLAGE TECHNIQUES	DÉCORTIQUEUSE DE RIZ À MOTEUR DIESEL FOURNIE AVEC PIÈCES DE RECHANGE	U	2 250 000	3 750 000
2443 1111 145 1111	MATÉRIEL ET OUTILLAGE TECHNIQUES	DEFIBREUSE : SEPRE LES FIBRES DES NOIX PALMISTES. 300 A 500 KG PAR HEURE	U	675 000	1 125 000
2443 1111 149 1111	MATÉRIEL ET OUTILLAGE TECHNIQUES	EGRAPPEUSE MOTORISEE SEPRE LES FRUITS MURS OU PRECUITS DES REGIMES 350 REGIMES/HEURES	U	1 087 500	1 812 500
2443 1111 151 1111	MATÉRIEL ET OUTILLAGE TECHNIQUES	EGRENEUSE 20 SCIES À PAILLASSE	U	487 500	812 500
2443 1111 151 1112	MATÉRIEL ET OUTILLAGE TECHNIQUES	EGRENEUSE À MAIS MOTORISÉE VERSION ÉLECTRIQUE OU THERMIQUE: EGRÈNE LES ÉPIS ET SÉPRE LES SPATHES 800KG/H MINIMUM	U	675 000	1 125 000
2443 1111 151 1113	MATÉRIEL ET OUTILLAGE TECHNIQUES	EGRENEUSE MANUELLE EGRENE LES EPIS ET SEPRE LES SPATHES. 200 KG PAR HEURE	U	300 000	500 000

CODE	FAMILLE	DESIGNATIONS	UNITE DE MESURE	BI	BS
2443 1111 151 1114	MATÉRIEL ET OUTILLAGE TECHNIQUES	EGRENEUSE PORTABLE : CLOY GIN DOTÉ D'UN ROULEAU EN CUIR CHROMÉ, UN COUTEAU FIXE, UN COUTEAU MOBILE ET UNE GRILLE DE SEMENCES, CAPACITÉ 12KG/HEURE	U	665 250	1 108 750
2443 1111 151 1115	MATÉRIEL ET OUTILLAGE TECHNIQUES	EGRENEUSE-VANNEUSE MOTORISÉE DE 1500 KG DE MAÏS PAR HEURE, MOTEUR DIESEL; PUISSANCE DU MOTEUR: 6,5 CV À 2000 TR/MINUTE.	U	618 750	1 031 250
2443 1111 155 1111	MATÉRIEL ET OUTILLAGE TECHNIQUES	EPANDEUR D'ENGRAIS	U	949 213	1 582 022
2443 1111 155 1112	MATÉRIEL ET OUTILLAGE TECHNIQUES	EPANDEUR D'ENGRAIS: 600 LITRES DE CAPACITE A TREMIE	U	4 125 000	6 875 000
2443 1111 158 1111	MATÉRIEL ET OUTILLAGE TECHNIQUES	ESSOUCHEUSE SIGMA PUISSANCE 13 CV ESSENCE	U	712 500	1 187 500
2443 1111 159 1111	MATÉRIEL ET OUTILLAGE TECHNIQUES	EXTRACTEUR DE JUS DE FRUITS	U	787 500	1 312 500
2443 1111 164 1111	MATÉRIEL ET OUTILLAGE TECHNIQUES	FUMOIR	U	450 000	750 000
2443 1111 165 1111	MATÉRIEL ET OUTILLAGE TECHNIQUES	GRANULEUSE MOTORISEE ELECTRIQUE A GASOIL 7 CV PERMET DE PRODUIRE DES GRANULES POUR LES ANIMAUX. 100 A 200 KG PAR HEURE	U	686 250	1 143 750
2443 1111 166 1111	MATÉRIEL ET OUTILLAGE TECHNIQUES	CHARRUE 3 DISQUES:	U	1 500 000	2 500 000
2443 1111 167 1111	MATÉRIEL ET OUTILLAGE TECHNIQUES	KIT DE MICRO-IRRIGATION, SURFACE COUVERTE: 2000 M ² PORTE RAMPE; RAMPE AVEC GOUTTEURS INTÉGRÉS COLLIERS ET DIVERS ACCESSOIRES DE RACCORDEMENT VANNES ET BOUCHONS D'ARRÊTS	U	241 448	402 413
2443 1111 168 1111	MATÉRIEL ET OUTILLAGE TECHNIQUES	MACHINE A COUDRE BUTTERFLY	U	60 000	100 000
2443 1111 168 1112	MATÉRIEL ET OUTILLAGE TECHNIQUES	MACHINE POUR COUDRE LES SACS	U	644 313	1 073 855
2443 1111 171 1111	MATÉRIEL ET OUTILLAGE TECHNIQUES	MANGEOIRE 10 KG	U	2 981	4 969

CODE	FAMILLE	DESIGNATIONS	UNITE DE MESURE	BI	BS
2443 1111 171 1112	MATÉRIEL ET OUTILLAGE TECHNIQUES	MANGEOIRE 1ER AGE POUR POULET	U	600	1 000
2443 1111 171 1113	MATÉRIEL ET OUTILLAGE TECHNIQUES	MANGEOIRE 2EME AGE POUR POULET	U	1 313	2 188
2443 1111 171 1114	MATÉRIEL ET OUTILLAGE TECHNIQUES	MANGEOIRE 5 KG	U	1 763	2 938
2443 1111 171 1115	MATÉRIEL ET OUTILLAGE TECHNIQUES	MANGEOIRE DES VOLAILLES 15KG	U	3 075	5 125
2443 1111 171 1116	MATÉRIEL ET OUTILLAGE TECHNIQUES	MANGEOIRE MÉTALLIQUE	U	2 925	4 875
2443 1111 174 1111	MATÉRIEL ET OUTILLAGE TECHNIQUES	MOTOCULTEUR DE TYPE VST SHAKTI 130-DI	U	1 308 750	2 181 250
2443 1111 174 1112	MATÉRIEL ET OUTILLAGE TECHNIQUES	MOTOCULTEUR LABTRAC NL 125 PUISSANCE 13 CV ESSENCE	U	1 275 000	2 125 000
2443 1111 174 1113	MATÉRIEL ET OUTILLAGE TECHNIQUES	MOTOCULTEUR LABTRAC NL 125 PUISSANCE 7 CV DIESEL	U	2 381 250	3 968 750
2443 1111 174 1114	MATÉRIEL ET OUTILLAGE TECHNIQUES	MOTOCULTEUR: CYLINDRE 30 CC, LARGEUR DE BECHAGE 25,4 CM	U	1 012 500	1 687 500
2443 1111 175 1111	MATÉRIEL ET OUTILLAGE TECHNIQUES	MOTO POMPE FGP 40 CV	U	216 525	360 875
2443 1111 175 1112	MATÉRIEL ET OUTILLAGE TECHNIQUES	MOTO POMPE MARQUE ELEPAQ, 4 CV, DEBIT MINIMUM DE 1000 L, TUYAU D'ASPIRATION 12 ML, TUYAU DE REFOULEMENT 100 ML Y COMPRIS ACCESSOIRES POUR FIXATION	U	281 250	468 750
2443 1111 175 1113	MATÉRIEL ET OUTILLAGE TECHNIQUES	MOTO POMPE MARQUE HONDA AVEC ACCESSOIRES 5CV	U	300 000	500 000
2443 1111 175 1114	MATÉRIEL ET OUTILLAGE TECHNIQUES	MOTO POMPE MODELE 30	U	112 500	187 500

CODE	FAMILLE	DESIGNATIONS	UNITE DE MESURE	BI	BS
2443 1111 175 1115	MATÉRIEL ET OUTILLAGE TECHNIQUES	MOTO POMPE RIBMEX 108 DB	U	168 750	281 250
2443 1111 175 1116	MATÉRIEL ET OUTILLAGE TECHNIQUES	MOTO POMPE TIGMA X WP30X	U	114 375	190 625
2443 1111 175 1117	MATÉRIEL ET OUTILLAGE TECHNIQUES	MOTOPOMPE HONDA DE 30 KVA FGP 40 ESSENCE	U	86 940	144 900
2443 1111 175 1118	MATÉRIEL ET OUTILLAGE TECHNIQUES	MOTOPOMPE WP 30 X 100L/MM	U	72 450	120 750
2443 1111 175 1119	MATÉRIEL ET OUTILLAGE TECHNIQUES	MOTOPOMPE WP 30 X 100L/MM FGP 30 ESSENCE	U	94 500	157 500
2443 1111 179 1111	MATÉRIEL ET OUTILLAGE TECHNIQUES	OXYMETRE AVEC CAPTEUR ADULTE IMMERGEABLE REF:OXY 159	U	360 000	600 000
2443 1111 179 1112	MATÉRIEL ET OUTILLAGE TECHNIQUES	OXYMETRE DE POULS AVEC CAPTEUR ADULTE ET ENFANT	U	375 000	625 000
2443 1111 179 1113	MATÉRIEL ET OUTILLAGE TECHNIQUES	OXYMÈTRE DE POULS DOTÉ D'UN ÉCRAN À DIODES ÉLECTROLUMINESCENTES ORGANIQUES	U	56 250	93 750
2443 1111 179 1114	MATÉRIEL ET OUTILLAGE TECHNIQUES	OXYMETRE DE POULS PORTABLE	U	247 500	412 500
2443 1111 179 1115	MATÉRIEL ET OUTILLAGE TECHNIQUES	OXYMÈTRE DE POULS PORTABLE AVEC LARGE ÉCRAN LCD EN COULEUR 18» AVEC UNE CAPACITÉ D'ENRÉGISTREMENT DE 24 HEURES	U	147 000	245 000
2443 1111 179 1116	MATÉRIEL ET OUTILLAGE TECHNIQUES	OXYMETRE DIGITAL MD 300 C LIVRE AVEC PILES REF:OXYNAN	U	107 250	178 750
2443 1111 179 1117	MATÉRIEL ET OUTILLAGE TECHNIQUES	OXYMETRE MONITORAGE POT SERIE 10 L LIVRE AVEC BATTERIE RECHARGEABLE REF:OXYPOX1	U	633 750	1 056 250
2443 1111 179 1118	MATÉRIEL ET OUTILLAGE TECHNIQUES	OXYMETRE NANOX ECO AVEC UNE SONDÉ ADULTE REF:OXYNAE	U	300 000	500 000

CODE	FAMILLE	DESIGNATIONS	UNITE DE MESURE	BI	BS
2443 1111 179 1119	MATÉRIEL ET OUTILLAGE TECHNIQUES	OXYMETRE OXIPEN AVEC CAPTEUR ADULTE REF:OXY 155	U	300 000	500 000
2443 1111 179 1121	MATÉRIEL ET OUTILLAGE TECHNIQUES	OXYMÈTRE EXTECH MODEL 407510 (APPAREIL DE MESURE DE L'OXYGÈNE DISSOUS DE L'EAU); RANGE 0 TO 19.9MG/L, 0 TO 100.0%, 32 TO 122°F (0 TO 50°C); ACCURACY ±0.4MG/L, ±0.7%, ±1.5°F/ ±0.8°C; SALT: 0 TO 39%; ALTITUDE 0 TO 3900M; TEMP: 0 TO 50°C; DIMENSIONS/ WEIGHT; METER: 7X3X1.3» (178X74X33MM); PROBE: 0.8DX4.9»L; WEIGHT : 170Z (482G)	U	241 448	402 413
2443 1111 179 1122	MATÉRIEL ET OUTILLAGE TECHNIQUES	OXYMETRE HANNA MODEL HI 9146-04 (APPAREIL DE MESURE DE L'OXYGÈNE DISSOUS DE L'EAU); GAMME O2 0.00 À 45.00 MG/L; % SATURATION O2 0.0 À 300.0%; TEMPÉRATURE 0.0 À 50.0°C; RÉOLUTION O2 0.01 MG/L; % SATURATION O2 0.1%; TEMPÉRATURE 0.1°C; PRÉCISION (EN 20°C) O2 ±1.5% P.É.; % SATURATION O2 ±1.5% P.É.; TEMPÉRATURE ±0.5°C; ÉTALONNAGE AUTOMATIQUE, DANS L'AIR, À 100%; COMPENSATION DE TEMPÉRATURE AUTOMATIQUE 0 À 50°C; COMPENSATION D'ALTITUDE 0 À 4 KM (RÉSOLUTION 0.1 KM); COMPENSATION DE SALINITÉ 0 À 80 G/L (RÉSOLUTION 1 G/L); SONDE (INCLUDE) HI 76407/4F AVEC CÂBLE DE 4 M; ALIMENTATION 4 PILES 1.5V AA / APPROX. 200 HEURES D'UTILISATION CONTINUELLE; OU ENTRÉE POUR ADAPTATEUR 12 VCC; ENVIRONNEMENT 0 À 50°C; HR MAX 100%; DIMENSIONS 196 X 80 X 60 MM (7.7 X 3.1 X 2.4"); POIDS 500 G	U	362 171	603 619
2443 1111 179 1123	MATÉRIEL ET OUTILLAGE TECHNIQUES	OXYMÈTRE METTLER TOLEDO (APPAREIL DE MESURE DE L'OXYGÈNE DISSOUS DE L'EAU); MÉMOIRE : 200 MESURES, ÉTALONNAGE ACTUEL; PRÉCISION : ± 0.5 (°C); TYPE D'APPAREIL INSTRUMENT PORTABLE : ALIMENTATION 4 X 1,5 V LR03 OU 4 X 1,2 HR03; DIMENSIONS EXTERNES : 188 X 77 X 33 MM (L X H X P); UTILISATION : TERRAIN; CONDITIONNEMENT : APPAREIL + SONDE + MALLETTE DE TRANSPORT; GAMME DE MESURE (MG/L) : 0-45; TEMPÉRATURE : (°C) : 0..50	U	1 609 650	2 682 750
2443 1111 183 1111	MATÉRIEL ET OUTILLAGE TECHNIQUES	BECHES	U	3 563	5 938
2443 1111 183 1112	MATÉRIEL ET OUTILLAGE TECHNIQUES	PELLE À PRÉLÈVEMENT: CAPACITÉ (ML) 160ML ; DIAMÈTRE (MM) 37 MM ; LONGUEUR (MM) 210 MM ; POIDS BRUT 0,06 KG; ACIER INOX,	U	14 250	23 750
2443 1111 183 1113	MATÉRIEL ET OUTILLAGE TECHNIQUES	PELLE AVEC POIGNEE EN BOIS	U	3 750	6 250
2443 1111 183 1114	MATÉRIEL ET OUTILLAGE TECHNIQUES	PELLE IMPORTÉE	U	6 000	10 000
2443 1111 183 1115	MATÉRIEL ET OUTILLAGE TECHNIQUES	PELLE MECANIQUE AVEC MANCHE	U	4 500	7 500
2443 1111 184 1111	MATÉRIEL ET OUTILLAGE TECHNIQUES	PH – MÈTRE ÉLECTRONIQUE À SONDE: PH : 0,00 À 14,00 (15°C<T°<35°C) ; PRÉC. : ± 0,07 PH (PH 5~PH9), ±0,2 AU-DELÀ ; HOLD/CALIBRATION MANUELLE PH 4 – PH 7 ; SONDE PH POUR SOLUTION LIVRÉE Ø 12,3X160MM ; CÂBLE 750MM – CORPS EPOXY – CONNECTEUR BNC ; ELECTRODE AU CHLORURE D'ARGENT AG/AGCl, DOUBLE JONCTION ; ZÉRO POTENTIEL POUR PH 7± 1PH – RÉPÉTABILITÉ : 0,05 PH ; LIVRÉE AVEC SOLUTION DE CONSERVATION (FLACON VISSÉ ÉTANCHE) ; SONDE PH DE PÉNÉTRATION820 LM/PH (EN OPTION) ; D : 205X68X30MM/220G ; AL. : PILE LR6F22 (NON INCL.	U	39 848	66 413

CODE	FAMILLE	DESIGNATIONS	UNITE DE MESURE	BI	BS
2443 1111 184 1112	MATÉRIEL ET OUTILLAGE TECHNIQUES	APPAREIL PH-METRE PORTABLE PLAGE DE MESURE PH: 0 A 14 AFFICHAGE NUMERIQUE DE PH ET TEMPERATURE PRECISION DE PH: DEUX CHIFFRE APRES LA VIRGULE	U	28 163	46 938
2443 1111 186 1111	MATÉRIEL ET OUTILLAGE TECHNIQUES	PLANTEUR MANIOC	U	2 239 106	3 731 844
2443 1111 188 1111	MATÉRIEL ET OUTILLAGE TECHNIQUES	POMPE IMMERGE SOLAIRE PS2-1800 OU EQUIVALENT, HMT = 8 À 250 M, DÉBIT = 0,43 À 53 M3/H	U	1 260 000	2 100 000
2443 1111 188 1112	MATÉRIEL ET OUTILLAGE TECHNIQUES	POMPE IMMERGE SOLAIRE PS2-600 OU EQUIVALENT, HMT = 15 À 180 M, DÉBIT = 0,45 À 12 M3/H	U	905 625	1 509 375
2443 1111 188 1113	MATÉRIEL ET OUTILLAGE TECHNIQUES	POMPE IMMERGÉE SOLAIRE	U	196 875	328 125
2443 1111 189 1111	MATÉRIEL ET OUTILLAGE TECHNIQUES	PRESSE A DOUBLE VIS	U	300 000	500 000
2443 1111 189 1112	MATÉRIEL ET OUTILLAGE TECHNIQUES	PRESSE À HUILE DE SOJA PUISSANCE 7,5KW POIDS 650KG PRODUCTION 3 À 5T EN 24 HEURES	U	1 500 000	2 500 000
2443 1111 189 1113	MATÉRIEL ET OUTILLAGE TECHNIQUES	PRESSE A JUS MANUELLE EN INOX	U	187 500	312 500
2443 1111 189 1114	MATÉRIEL ET OUTILLAGE TECHNIQUES	PRESSE A VIS SANS FIN MOTORISE (ELECTRIQUE) 5,5 CV OU DIESEL 6 CV, BROIT ET PRESSE L'ANANAS OU AMANDE DE L'ANACARDE POUR L'OBTENTION DU JUS. 500 KG PAR HEURE	U	637 500	1 062 500
2443 1111 189 1115	MATÉRIEL ET OUTILLAGE TECHNIQUES	PRESSE ARACHIDE, CHARGE 30KG	U	131 250	218 750
2443 1111 189 1116	MATÉRIEL ET OUTILLAGE TECHNIQUES	PRESSE DEKANME MANUELLE (DEPULPE LES NOIX DE PALME EN UNE SEULE OPERATION 150 A 300KG/H)	U	262 500	437 500
2443 1111 189 1117	MATÉRIEL ET OUTILLAGE TECHNIQUES	PRESSE DEKANME MOTORISEE (ESSENCE OU ELECTRIQUE)	U	750 000	1 250 000
2443 1111 189 1118	MATÉRIEL ET OUTILLAGE TECHNIQUES	PRESSE DEKANME MOTORISEE A GAS-OIL DEPULPE LES NOIX DE PALME EN UNE SEULE OPERATION 900 A 1100KG PAR HEURE	U	712 500	1 187 500

CODE	FAMILLE	DESIGNATIONS	UNITE DE MESURE	BI	BS
2443 1111 189 1119	MATÉRIEL ET OUTILLAGE TECHNIQUES	PRESSE D'EXTRACTION MOTORISEE A 6 CV D'HUILE ROUGE À FROID: MALAXE ET EXTRAIT À FROID L'HUILE À PARTIR DES NOIX DE PALME PRÉALABLEMENT CUITS À LA VAPEUR	U	750 000	1 250 000
2443 1111 189 1121	MATÉRIEL ET OUTILLAGE TECHNIQUES	PRESSE GINGEMBRE: CHASSIS FER U DE 80 VIS EN ACIER INOXYDABLE DE 40 TÔLES PERFORÉES DIAMÈTRE 6	U	241 448	402 413
2443 1111 189 1122	MATÉRIEL ET OUTILLAGE TECHNIQUES	PRESSE HYDRAULIQUE EQUIPEE DE MANOMETRE (CAPACITE 10 TONNES)	U	354 375	590 625
2443 1111 189 1123	MATÉRIEL ET OUTILLAGE TECHNIQUES	PRESSE KARITE CHARGE VARIANT ENTRE 100 ET 200KG	U	900 000	1 500 000
2443 1111 189 1124	MATÉRIEL ET OUTILLAGE TECHNIQUES	PRESSE MANIOC À DOUBLE VIS SERT À PRESSER LES TUBERCULES DÉJÀ RÉDUITES EN PÂTE POUR LE GARI ET AUTRES	U	300 000	500 000
2443 1111 189 1125	MATÉRIEL ET OUTILLAGE TECHNIQUES	PRESSE MANIOC A UNE VIS (CHARGE VARIANT ENTRE 25 ET 50KG)	U	187 500	312 500
2443 1111 189 1126	MATÉRIEL ET OUTILLAGE TECHNIQUES	PRESSE PALMISTE ELECTRIQUE 25CV LES AMANDES PALMISTES POUR L'OBTENTION SEPARÉE DE L'HUILE ET DES TOURTEAUX. 350 A 450 KG D'AMANDE PAR HEURE	U	1 275 000	2 125 000
2443 1111 189 1127	MATÉRIEL ET OUTILLAGE TECHNIQUES	PRESSE PALMISTE ELECTRIQUE OU DIESEL 18CV	U	1 200 000	2 000 000
2443 1111 192 1111	MATÉRIEL ET OUTILLAGE TECHNIQUES	PULVERISATEUR 1 L	U	1 688	2 813
2443 1111 192 1112	MATÉRIEL ET OUTILLAGE TECHNIQUES	PULVERISATEUR 1,5 L	U	2 250	3 750
2443 1111 192 1113	MATÉRIEL ET OUTILLAGE TECHNIQUES	PULVERISATEUR 16 LITRES ELECTRIQUE	U	20 625	34 375
2443 1111 192 1114	MATÉRIEL ET OUTILLAGE TECHNIQUES	PULVERISATEUR MOTORISE A ESSENCE	U	300 000	500 000
2443 1111 192 1115	MATÉRIEL ET OUTILLAGE TECHNIQUES	PULVERISATEUR PORTE 300L	U	1 237 500	2 062 500

CODE	FAMILLE	DESIGNATIONS	UNITE DE MESURE	BI	BS
2443 1111 192 1116	MATÉRIEL ET OUTILLAGE TECHNIQUES	PULVERISATEURS 161	U	12 375	20 625
2443 1111 193 1111	MATÉRIEL ET OUTILLAGE TECHNIQUES	PULVERISEUR MECANIQUE A DISQUE OU PSEUDO LABOUR	U	975 000	1 625 000
2443 1111 194 1111	MATÉRIEL ET OUTILLAGE TECHNIQUES	RAPEUSE A MANIOC MOTORISEE RAPE LE MANIOC 1000KG DE RACINES FRAICHES PAR HEURE	U	637 500	1 062 500
2443 1111 194 1112	MATÉRIEL ET OUTILLAGE TECHNIQUES	RAPPEUSE À MANIOC ÉQUIPÉE DE MOTEUR DIESEL 6 CHEVAUX RÉDUIT EN PÂTE LES TUBERCULES DE MANIOC	U	600 000	1 000 000
2443 1111 194 1113	MATÉRIEL ET OUTILLAGE TECHNIQUES	RAPPEUSE DE MANIOC A SYSTEME MOTRICE ELECTRIQUE	U	600 000	1 000 000
2443 1111 194 1114	MATÉRIEL ET OUTILLAGE TECHNIQUES	RAPPEUSE INOX MOTORISEE RAPE ET BROIE LES FRUITS D'ANANAS 700 A 800KG PAR HEURE	U	600 000	1 000 000
2443 1111 195 1111	MATÉRIEL ET OUTILLAGE TECHNIQUES	REFRACTOMETRE	U	201 206	335 344
2443 1111 195 1112	MATÉRIEL ET OUTILLAGE TECHNIQUES	REFRACTOMÈTRE À MANCHE: GAMME DE MESURE 0 À 32 %; INDICE DE RÉFRACTION NON PRÉCISION 0,2 %;TYPE MANUELLE; TYPOLOGIE DE PRODUITS RÉFRACTOMÈTRES; ÉCHELLE BRIX; ÉCRAN NON,	U	133 125	221 875
2443 1111 195 1113	MATÉRIEL ET OUTILLAGE TECHNIQUES	REFRACTOMÈTRE NUMÉRIQUE BIÈRE: RÉSISTANT À L'EAU : IP65; · MESURE EN 3 SECS.; · SE CALIBRE SIMPLEMENT AVEC DE L'EAU; · LÉGER ET COMPACT : 100 G; · EQUIPÉ DE LA FONCTION ELI PERMETTANT UNE MESURE PRÉCISE À L'EXTÉRIEUR OU PRÈS D'UNE FENÊTRE; · EQUIPÉ D'UNE COMPENSATION AUTOMATIQUE DE TEMPÉRATURE ATC; · ERGONOMIQUE : SE TIENT FACILEMENT À LA MAIN; · RÉPOND AUX NORMES HACCP; · EN OPTION : STRAP D'ATTACHE ET MALLETTTE DE TRANSPORT,	U	643 860	1 073 100
2443 1111 195 1114	MATÉRIEL ET OUTILLAGE TECHNIQUES	RÉFRACTOMÈTRE NUMÉRIQUE DU MIEL: GAMMES DE MESURE 0,0 À 30 °P; PARAMÈTRES MESURÉS BIÈRE; · GAMMES DE MESURE 12 À 40 % H2O MIEL; · RÉSISTANT À L'EAU : IP65; · MESURE EN 3 SECS.; · SE CALIBRE SIMPLEMENT AVEC DE L'EAU; · LÉGER ET COMPACT : 100 G; · EQUIPÉ DE LA FONCTION ELI PERMETTANT UNE MESURE PRÉCISE À L'EXTÉRIEUR OU PRÈS D'UNE FENÊTRE; · ÉQUIPÉ D'UNE COMPENSATION AUTOMATIQUE DE TEMPÉRATURE ATC; · ERGONOMIQUE : SE TIENT FACILEMENT À LA MAIN; · ERGONOMIQUE : SE TIENT FACILEMENT À LA MAIN; · RÉPOND AUX NORMES HACCP; EN OPTION : STRAP D'ATTACHE ET MALLETTTE DE TRANSPORT	U	222 188	370 313
2443 1111 195 1115	MATÉRIEL ET OUTILLAGE TECHNIQUES	REFRACTOMÈTRE: PLAGE DE MESURE :BRIX DE 0,0 À 85,0% ; TEMPÉRATURE : 10,0 À 100°C ; RÉOLUTION : BRIX 0,1% ; PRÉCISION DE LA MESURE : BRIX 0,2% ; TEMPÉRATURE AMBIANTE : DE 10 À 40°C ; TEMPÉRATURE DE MESURE : DE 10 À 100°C (COMPENSATION AUTOMATIQUE DE TEMPÉRATURE) ; VOLUME DE L'ÉCHANTILLON : 0,3ML ; TEMPS DE MESURE : 3 SECONDES ; ALIMENTATION ÉLECTRIQUE : PILES 2XAAA ; NIVEAU DE PROTECTION INTERNATIONALE : IP65 HERMÉTIQUEMENT PROTÉGÉ CONTRE LA POUSSIÈRE ET LES JETS D'EAU ; DIMENSIONS ET POIDS : 55X31X109MM (WXDXH), 100G.	U	625 669	1 042 781

CODE	FAMILLE	DESIGNATIONS	UNITE DE MESURE	BI	BS
2443 1111 196 1111	MATÉRIEL ET OUTILLAGE TECHNIQUES	REMORQUE A GRAIN KILL BROS 385 CARACTERISTIQUE WAGON 1280, CAPACITE 10.960 KG, VOLUME 1,5 M3	U	4 213 164	7 021 941
2443 1111 213 1111	MATÉRIEL ET OUTILLAGE TECHNIQUES	DEBROUSSAILLEUSE THERMIQUE 42,7 CC	U	135 000	225 000
2443 1111 216 1111	MATÉRIEL ET OUTILLAGE TECHNIQUES	SECHOIR DE GRANULE ELECTRIQUE. 4CV PERMETS DE SECHER LES GRANULES POUR LES ANIMAUX. 100 A 150 KG PAR HEURE	U	600 000	1 000 000
2443 1111 216 1112	MATÉRIEL ET OUTILLAGE TECHNIQUES	SECHOIR GEHO SECHAGE DE FRUITS, LEGUMES ET CEREALES. 150 A 300 KG DE PRODUITS PAR JOUR	U	975 000	1 625 000
2443 1111 216 1113	MATÉRIEL ET OUTILLAGE TECHNIQUES	SECHOIR MAXICOQ DE FRUITS, LEGUMES ET CEREALES 50 A 80KG DE PRODUITS PAR JOUR	U	618 750	1 031 250
2443 1111 217 1111	MATÉRIEL ET OUTILLAGE TECHNIQUES	SEMOIR MANUEL DE MAIS	U	105 000	175 000
2443 1111 217 1112	MATÉRIEL ET OUTILLAGE TECHNIQUES	SEMOIR POLYVALENT A CEREALE AVEC FERTILISATEUR	U	1 937 683	3 229 472
2443 1111 221 1111	MATÉRIEL ET OUTILLAGE TECHNIQUES	SPECTROPHOTOMÈTRE PRIM ADVANCED/SECOMAM	U	3 658 292	6 097 153
2443 1111 221 1112	MATÉRIEL ET OUTILLAGE TECHNIQUES	SPECTROPHOTOMÈTRE PRIM LIGHT/SECOMAM	U	2 999 804	4 999 673
2443 1111 221 1113	MATÉRIEL ET OUTILLAGE TECHNIQUES	SPECTROPHOTOMETRE RT 9200	U	2 851 800	4 753 000
2443 1111 221 1114	MATÉRIEL ET OUTILLAGE TECHNIQUES	SPECTROPHOTOMETRE URIT 880 EFFET PELLETIER + INCUBATEUR A 8 POSITION INCORPORE	U	2 343 750	3 906 250
2443 1111 221 1115	MATÉRIEL ET OUTILLAGE TECHNIQUES	SPECTROPHOTOMÈTRE UVILINE 8100/SECOMAM	U	3 965 594	6 609 323
2443 1111 221 1116	MATÉRIEL ET OUTILLAGE TECHNIQUES	SPECTROPHOTOMÈTRE UVILINE 9100/SECOMAM	U	4 678 951	7 798 252

CODE	FAMILLE	DESIGNATIONS	UNITE DE MESURE	BI	BS
2443 1111 221 1117	MATÉRIEL ET OUTILLAGE TECHNIQUES	SPECTROPHOTOMÈTRE UVILINE 9400/SECOMAM	U	7 462 193	12 436 988
2443 1111 221 1118	MATÉRIEL ET OUTILLAGE TECHNIQUES	SPECTROPHOTOMÈTRE UV-VISIBLE AVEC BANDE PASSANTE VARIABLE	U	2 107 500	3 512 500
2443 1111 221 1119	MATÉRIEL ET OUTILLAGE TECHNIQUES	SPECTROPHOTOMÈTRE, MARQUE : PKL PPC 210 , DESCRIPTION : ANALYSEUR DE BIOCHIMIE	U	4 500 000	7 500 000
2443 1111 221 1121	MATÉRIEL ET OUTILLAGE TECHNIQUES	SPECTROPHOTOMÈTRE, MARQUE : SECOMAM BASIC, DESCRIPTION : ANALYSEUR BIOCHIMIE SEMI-AUTOMATIQUE	U	5 876 250	9 793 750
2443 1111 224 1111	MATÉRIEL ET OUTILLAGE TECHNIQUES	TIREFORT (TREUIL MANUEL)	U	1 043	1 739
2443 1111 225 1111	MATÉRIEL ET OUTILLAGE TECHNIQUES	MACHINE TONDEUSE A GAZON VARAO 190 CC-510 MN (ESSENCE)	U	675 000	1 125 000
2443 1111 225 1112	MATÉRIEL ET OUTILLAGE TECHNIQUES	MACHINE TONDEUSE A GAZON VARO 1600W-38 MN ELECTRIQUE	U	975 000	1 625 000
2443 1111 225 1113	MATÉRIEL ET OUTILLAGE TECHNIQUES	MACHINE TONDEUSE A GAZON VARO 4,5W-550 MN 190CC (ESSENCE)	U	675 000	1 125 000
2443 1111 225 1114	MATÉRIEL ET OUTILLAGE TECHNIQUES	MACHINE TONDEUSE A GAZON VARO ELECTRIQUE 180W-420 MN	U	506 250	843 750
2443 1111 226 1111	MATÉRIEL ET OUTILLAGE TECHNIQUES	TRACTEUR AGRICOLE: 30 CV	U	8 212 500	13 687 500
2443 1111 226 1112	MATÉRIEL ET OUTILLAGE TECHNIQUES	TRACTEUR AGRICOLE: 4 CYLINDRES, REFROIDISSEMENT PAR LIQUIDE, PUISSANCE BRUTE 60 CH/80 CH/69 KW, 2 ROUES MOTRICES	U	18 618 134	31 030 223
2443 1111 226 1113	MATÉRIEL ET OUTILLAGE TECHNIQUES	TRACTEUR AGRICOLE: CYLINDRE DE 4485 CM 3,4 CYLINDRE TURBO CHARGES ET SURALIMENTES A AIR REFROIDI, PUISSANCE NOMINALE DE 60 CH/90 KW, 4 ROUES MOTRICE	U	21 491 535	35 819 224
2443 1111 231 1111	MATÉRIEL ET OUTILLAGE TECHNIQUES	TRIEUR DE NOIX MANUEL	U	225 000	375 000

CODE	FAMILLE	DESIGNATIONS	UNITE DE MESURE	BI	BS
2443 1111 232 1111	MATÉRIEL ET OUTILLAGE TECHNIQUES	MACHINE TRONCONNEUSE FIR FCS 5218	U	262 500	437 500
2443 1111 232 1112	MATÉRIEL ET OUTILLAGE TECHNIQUES	MACHINE TRONCONNEUSE STYLE 070 A MOTEUR	U	300 000	500 000
2443 1111 234 1111	MATÉRIEL ET OUTILLAGE TECHNIQUES	VANNEUSE MANUELLE CAPACITE 1000KG/H	U	487 500	812 500
2443 1111 234 1112	MATÉRIEL ET OUTILLAGE TECHNIQUES	VANNEUSE MANUELLE DU RIZ PADDY, DU MAÏS ET DE L'ARACHIDE. 300 A 350 KG PAR HEURE	U	120 724	201 206
2443 1111 234 1113	MATÉRIEL ET OUTILLAGE TECHNIQUES	VANNEUSE MOTORISE BAT ET VANNE DU RIZ PADOLY, DU MAIS ET DE L'ARACHIDE 300-350KG/HEURE	U	1 312 500	2 187 500
2443 1111 235 1111	MATÉRIEL ET OUTILLAGE TECHNIQUES	APPAREIL DE DÉTECTION MONOGAZ DRÄGER PAC 8000 (DÉTECTION DE 29 GAZ DIFFÉRENTS, DONT LES GAZ SPÉCIAUX COMME LE DIOXYDE D'AZOTE, L'OZONE OU LE PHOSGÈNE)	U	643 860	1 073 100
2443 1111 235 1112	MATÉRIEL ET OUTILLAGE TECHNIQUES	APPAREIL AGRICOLE DE MANUTENTION DIABLE À BANDE CAOUTCHOUC	U	57 750	96 250
2443 1111 235 1113	MATÉRIEL ET OUTILLAGE TECHNIQUES	APPAREIL DE MESURE (ELECTROPINCE) A AFFICHAGE DIGITAL 1000V	U	105 000	175 000
2443 1111 235 1114	MATÉRIEL ET OUTILLAGE TECHNIQUES	APPAREIL AGRICOLE DE VULCANISATION	U	479 250	798 750
2443 1111 235 1115	MATÉRIEL ET OUTILLAGE TECHNIQUES	AUTOCLAVE	U	148 500	247 500
2443 1111 235 1116	MATÉRIEL ET OUTILLAGE TECHNIQUES	BALANCE DE PESÉE ÉLECTRONIQUE, PORTÉE MAXIMUM 30 KG ; PRÉCISION 5 KG ; TAILLE (2XL) 250 MM X180MM ; ALIMENTATION (2) ADAPTATEUR SECTEUR (INCLUS) ; BATTERIE RECHARGEABLE (INCLUSE) ; AUTONOMIE DE LA BATTERIE 100 HEURES AVEC UNE PILE ; RECHARGEABLE AFFICHAGE LCD RETRO ÉCLAIRÉ ; POIDS NET 3,2 KG ; ACIER INOXYDABLE ; GRAMME ; KILOGRAMME, ONCE ; LIVRE ; 0° C -40 ° C, 80% HR, SANS CONDENSATION.	U	135 000	225 000
2443 1111 235 1117	MATÉRIEL ET OUTILLAGE TECHNIQUES	BALANCE DE PRECISION GRAND PLATEAU IDEAL POUR LE PESAGE VOLUMINEUX MAIS PRECIS PORTEE: 1500 KG	U	1 387 500	2 312 500
2443 1111 235 1118	MATÉRIEL ET OUTILLAGE TECHNIQUES	BALANCE ÉLECTRONIQUE TRAVELER DE PORTÉE 3000 G ET PRÉCISION 0,1 G; PLATEAU 120*135 MM	U	225 000	375 000

CODE	FAMILLE	DESIGNATIONS	UNITE DE MESURE	BI	BS
2443 1111 235 1119	MATÉRIEL ET OUTILLAGE TECHNIQUES	BALANCE ÉLECTRONIQUE TRAVELER DE PORTÉE 500 G ET PRÉCISION 0,01 G; PLATEAU 120 MM	U	262 500	437 500
2443 1111 235 1121	MATÉRIEL ET OUTILLAGE TECHNIQUES	BASCULE MÉCANIQUE CAPACITÉ DE PESAGE 500KG GRADUATION 1KG AVEC TARE PERMETTANT DE NEUTRALISER LE POIDS POSÉ SUR LA BASCULE DIMENSION 96X60, 5X25,5 CM	U	656 250	1 093 750
2443 1111 235 1122	MATÉRIEL ET OUTILLAGE TECHNIQUES	BINETTE	U	2 625	4 375
2443 1111 235 1123	MATÉRIEL ET OUTILLAGE TECHNIQUES	CALYPSO OPEN/ORCHIDIS	U	1 829 146	3 048 577
2443 1111 235 1124	MATÉRIEL ET OUTILLAGE TECHNIQUES	CAPTEUR ÉLECTRO-CHIMIQUE CONDUCTIVITÉ	U	889 206	1 482 009
2443 1111 235 1125	MATÉRIEL ET OUTILLAGE TECHNIQUES	CAPTEUR ÉLECTRO-CHIMIQUE PH	U	763 304	1 272 173
2443 1111 235 1126	MATÉRIEL ET OUTILLAGE TECHNIQUES	CAPTEUR OPTIQUE OXYGÈNE	U	1 327 961	2 213 269
2443 1111 235 1127	MATÉRIEL ET OUTILLAGE TECHNIQUES	CAPTEUR OPTIQUES TURBIDITÉ	U	1 942 546	3 237 577
2443 1111 235 1128	MATÉRIEL ET OUTILLAGE TECHNIQUES	DECANTEUR	U	468 750	781 250
2443 1111 235 1129	MATÉRIEL ET OUTILLAGE TECHNIQUES	DENSIMÈTRE: DIM 34,8 X 12 X 5 CM ; BATTERIES/PILES REQUISES NON ; POIDS 118 GRAMMES.	U	48 750	81 250
2443 1111 235 1131	MATÉRIEL ET OUTILLAGE TECHNIQUES	DISTRIBUTEUR AUTOMATIQUE EN VERRE/POLYPROPYLENE DÉLIVRANT 1-10 ML DE SOLUTION (ROBINET DE CONTRÔLE DE FLUX, CIRCUIT DU LIQUIDE BIEN VISIBLE, DEUX BOUTONS DE RÉGLAGE À CHOIX, AUTOCLAVAGE À 121°C SANS DÉMONTAGE)	U	185 102	308 503
2443 1111 235 1132	MATÉRIEL ET OUTILLAGE TECHNIQUES	EPLUCHEUSE MOTORISÉE DE MANIOC, PUISSANCE DU MOTEUR: 3,4 KW À 4000 TR/MINUTE, MOTEUR À ESSENCE	U	712 500	1 187 500
2443 1111 235 1133	MATÉRIEL ET OUTILLAGE TECHNIQUES	EXTRACTEUR D'HUILE DE PALME	U	825 000	1 375 000

CODE	FAMILLE	DESIGNATIONS	UNITE DE MESURE	BI	BS
2443 1111 235 1134	MATÉRIEL ET OUTILLAGE TECHNIQUES	FLOCCULATEUR DE TERRAIN	U	1 276 500	2 127 500
2443 1111 235 1135	MATÉRIEL ET OUTILLAGE TECHNIQUES	FOUR PASTEUR: ETUVE PORTE PLEINE ; TEMPÉRATURE 220°C, ÉTUVE PROGRAMMABLE UP À CONVECTION NATURELLE VOLUME 250 LITRES, TYPE 600, PUISSANCE 2400W, 230VOLTS	U	1 683 188	2 805 313
2443 1111 235 1136	MATÉRIEL ET OUTILLAGE TECHNIQUES	GYROBROYEUR: CARACTERISTIQUE: 2 CYLINDRE LARGEUR DE COUPE: 151 CM	U	2 910 938	4 851 563
2443 1111 235 1137	MATÉRIEL ET OUTILLAGE TECHNIQUES	HACHE IMPORTEE	U	4 500	7 500
2443 1111 235 1138	MATÉRIEL ET OUTILLAGE TECHNIQUES	HYGIOMETRE A MERCURE OU A ALCOOL	U	39 900	66 500
2443 1111 235 1139	MATÉRIEL ET OUTILLAGE TECHNIQUES	KIT A ETUVAGE DE RIZ DE 80 KG	U	675 000	1 125 000
2443 1111 235 1141	MATÉRIEL ET OUTILLAGE TECHNIQUES	KIT DE MESURE DES NITRATES (BANDELETTES TEST NITRITES 0-500 MG/L), BOITE DE 100	U	23 400	39 000
2443 1111 235 1142	MATÉRIEL ET OUTILLAGE TECHNIQUES	KIT DE MESURE DES NITRITES (BANDELETTES TEST NITRITES 0-25 MG/L, BOITE DE 100	U	27 000	45 000
2443 1111 235 1143	MATÉRIEL ET OUTILLAGE TECHNIQUES	KIT DE TEST CHOLINE	U	20 813	34 688
2443 1111 235 1144	MATÉRIEL ET OUTILLAGE TECHNIQUES	KIT DE TEST D'ALKANITE	U	20 250	33 750
2443 1111 235 1145	MATÉRIEL ET OUTILLAGE TECHNIQUES	KIT DE TEST D'AMMONIAC POUR EAU DOUCE AVEC DISQUE DE CONTRÔLE - HI38049 AVEC 100 TESTS	U	125 250	208 750
2443 1111 235 1146	MATÉRIEL ET OUTILLAGE TECHNIQUES	KIT DE TEST D'AMONIUM	U	34 611	57 684
2443 1111 235 1147	MATÉRIEL ET OUTILLAGE TECHNIQUES	KIT DE TEST DE CALCIUM	U	24 944	41 573

CODE	FAMILLE	DESIGNATIONS	UNITE DE MESURE	BI	BS
2443 1111 235 1148	MATÉRIEL ET OUTILLAGE TECHNIQUES	LOGGER: ÉLÉMENT À MESURER: TEMPÉRATURE, HUMIDITÉ , OXYGÈNE ; PLAGE DE MESURE DE TEMPÉRATURE: -40 À + 80 °C; RÉOLUTION DE TEMPÉRATURE: 0,1 °C; PRÉCISION DE TEMPÉRATURE: ± 0,3 °C (-10 À + 50°C) / ±0,5 °C (AUTRE) ; MÉMOIRE DE TEMPÉRATURE: 16000 DONNÉES ; HUMIDITÉ PLAGE DE MESURE: 0-99% HR ; RÉOLUTION D'HUMIDITÉ: 1% HR ; PRÉCISION D'HUMIDITÉ: +/- 5% HR ; MÉMOIRE D'HUMIDITÉ: 16000 DONNÉES ; INTERVALLE DE MESURE: 1-255 (UNITÉ 1 MINUTE) ; AFFICHAGE: LCD (VALEUR MESURÉE, EN COURS ; D'ENREGISTREMENT, CELLULE (QUANTITÉ RESTANTE, AVERTISSEMENT) ; INTERFACE: COMMUNICATION NFC ; CAPTEUR: SYSTÈME D'EXPLOITATION INTERNE PRIS EN CHARGE: WINDOWS (R) XP / VISTATM / 7/8 ; TAILLE: 90 X 7,5 X 55 MM ; POIDS: ENVIRON 37 G ÉTANCHE À LA POUSSIÈRE, ÉTANCHE: IP67 ; ACCESSOIRES: PILE AU LITHIUM CR2430 X 1 PIÈCE ; NUMÉRO DE MODÈLE: KT-275F	U	1 612 500	2 687 500
2443 1111 235 1149	MATÉRIEL ET OUTILLAGE TECHNIQUES	LOT DE 50 BANDELETTES DE TEST 6 EN 1 DE QUALITÉ DE L'EAU DE PISCINE POUR CHLORE, PH, ALCALINITÉ, DURETÉ, ACIDITÉ, BROME, ACIDE CYANURIQUE	U	58 313	97 188
2443 1111 235 1151	MATÉRIEL ET OUTILLAGE TECHNIQUES	LOUPE BINOCULAIRE FRONTALE PORTABLE DE X1.5 À X10 (AVEC LAMPE À 2 LED) POUR OBSERVATION DES GONADES	U	528 750	881 250
2443 1111 235 1152	MATÉRIEL ET OUTILLAGE TECHNIQUES	MACHINE DE BRF. BOIS RAMEAL FRAGMENTE MOTEUR DIESEL FRAGMENTE LES BOIS LEGERS EN PETITS MORCEAUX POUR DES USAGES DIVERS (COMPOST)	U	1 500 000	2 500 000
2443 1111 235 1153	MATÉRIEL ET OUTILLAGE TECHNIQUES	MELANGEUR EN INOX	U	487 500	812 500
2443 1111 235 1154	MATÉRIEL ET OUTILLAGE TECHNIQUES	MEULE POUR COMPLEXE KARITE DE CAPACITE 100 A 200 KG/ H	U	51 000	85 000
2443 1111 235 1155	MATÉRIEL ET OUTILLAGE TECHNIQUES	MINI CISEAU DE COUPE DE PALMIER À HUILE À ESSENCE PUISSANCE DU MOTEUR: 0.9KW/6500TR/MIN, DIAMÈTRE DE L'ARBRE: 28 MM, LAMES: LAME COURBÉE ET LAME SOUS FORME DE PELLE COURTE	U	617 250	1 028 750
2443 1111 235 1156	MATÉRIEL ET OUTILLAGE TECHNIQUES	MOISSONNEUSE DE RIZ ET DE MAÏS	U	1 650 000	2 750 000
2443 1111 235 1157	MATÉRIEL ET OUTILLAGE TECHNIQUES	MOULIN A CONDIMENT COMPLET + SUPPORT MOBILE AVEC DEUX ROULETTES + BEQUILLES	U	210 000	350 000
2443 1111 235 1158	MATÉRIEL ET OUTILLAGE TECHNIQUES	MOULIN A GRAIN DE SOJA; MOTEUR 3.5 HP A ESSENCE	U	213 750	356 250
2443 1111 235 1159	MATÉRIEL ET OUTILLAGE TECHNIQUES	MOULIN A GRAIN DE SOJA; MOTEUR 5,5 HP DIESEL OU ELECTRIQUE	U	450 000	750 000
2443 1111 235 1161	MATÉRIEL ET OUTILLAGE TECHNIQUES	MOULIN A MAÏS ELECTRIQUE 15 CV + ACCES	U	712 500	1 187 500

CODE	FAMILLE	DESIGNATIONS	UNITE DE MESURE	BI	BS
2443 1111 235 1162	MATÉRIEL ET OUTILLAGE TECHNIQUES	MOULIN À MAIS MÉCANIQUE: ÉQUIPÉ D'UN MOTEUR MÉCANIQUE DE PUISSANCE 8CV RÉDUIT LES GRAINS DE MAIS AVEC UNE VITESSE CONSIDÉRABLE	U	637 500	1 062 500
2443 1111 235 1163	MATÉRIEL ET OUTILLAGE TECHNIQUES	MULTIMETRE DIGITAL	U	36 028	60 047
2443 1111 235 1164	MATÉRIEL ET OUTILLAGE TECHNIQUES	MULTIPARAMÈTRE COMPACT H1991301 0 A 20MS HANNA POUR MESURE DE PH, TEMPÉRATURE, CONDUCTIVITÉ ET TDS; PH : 0,00 À 14,00 PH / 0,01 PH. TEMPÉRATURE : 0,0 À 60,0 °C. ÉTALONNAGE ET COMPENSATION DE TEMPÉRATURE : AUTOMATIQUE. SONDÉ : HI 1288, PH/COND/SDT/T°, CONNECTEUR DIN, CÂBLE 1 M (INCLUDE). ALIMENTATION : 3 X 1,5 V AAA (FOURNIES), ENVIRON 500 HEURES D'UTILISATION CONTINUELLE. DIMENSIONS (L X L X H) : 150 X 80 X 36 MM. MASSE : 210G. LIVRÉ AVEC : 1 MALLETTTE DE TRANSPORT, 1 SONDÉ. PH/COND/TDS/T° ET PILE.	U	1 086 514	1 810 856
2443 1111 235 1165	MATÉRIEL ET OUTILLAGE TECHNIQUES	MULTIPARAMÈTRE HANNA MODEL 198196 PH/EC/TDS/°C AVEC SONDÉ ET MALLETTTE. IL EST LE PLUS COMPLET DE LA SÉRIE MULTI, IL PERMET LA MESURE DE 11 PARAMÈTRES : PH, PH EN MV, REDOX, CONDUCTIVITÉ, TDS, RÉSISTIVITÉ, SALINITÉ, GRAVITÉ SPÉCIFIQUE EAU DE MER, OXYGÈNE DISSOUS, PRESSION ATMOSPHERIQUE ET TEMPÉRATURE (DONT 6 MESURÉS ET 5 CALCULÉS)	U	1 653 750	2 756 250
2443 1111 235 1166	MATÉRIEL ET OUTILLAGE TECHNIQUES	PERCEUSE-VISSEUSE À PERCUSSION, 2 BATTERIES 18 V /4 OU 5 AH LILON (AU MOINS), MANDRIN AUTO-SERRANT DE 13 MM, 2100 TRS/MN MN, COUPLE DE 70 NM, 31 000 CPS/MN, AVEC BATTERIES ET CHARGEUR		341 250	568 750
2443 1111 235 1167	MATÉRIEL ET OUTILLAGE TECHNIQUES	PHOTOMÈTRE PHOTOPOD/ORCHIDIS	U	1 255 531	2 092 552
2443 1111 235 1168	MATÉRIEL ET OUTILLAGE TECHNIQUES	ROTAVATOR 60 CV	U	5 784 168	9 640 280
2443 1111 235 1169	MATÉRIEL ET OUTILLAGE TECHNIQUES	ROTAVATOR: LONGUEUR : 400 MM; DIAMÈTRE : 205 MM; ECARTEMENT ENTRE LAMES : 170 MM; NOMBRE DE LAMES : 12 UNITÉS; POIDS : 5 KG	U	2 625 000	4 375 000
2443 1111 235 1171	MATÉRIEL ET OUTILLAGE TECHNIQUES	SECATEUR	U	3 038	5 063
2443 1111 235 1172	MATÉRIEL ET OUTILLAGE TECHNIQUES	SECATEUR MANUEL COUPE FRANÇHE: LONGEUR DU MANCHE 9,4 CM OUVERTURE DES LAMES EN MM: 40	U	6 525	10 875
2443 1111 235 1173	MATÉRIEL ET OUTILLAGE TECHNIQUES	SOLUTION DE TEST D'IODE (10 ML) MBIK 001 MBIK 003	BOITE	728	1 214
2443 1111 235 1174	MATÉRIEL ET OUTILLAGE TECHNIQUES	STERILISATEUR DES JUS MIS EN BOUTEILLE. 300 BOUTEILLES	U	487 500	812 500

CODE	FAMILLE	DESIGNATIONS	UNITE DE MESURE	BI	BS
2443 1111 235 1175	MATÉRIEL ET OUTILLAGE TECHNIQUES	THÉODOLITE STATIONS TOTALES NUMÉRIQUES STONEX	U	1 571 250	2 618 750
2443 1111 235 1176	MATÉRIEL ET OUTILLAGE TECHNIQUES	TORREFACTEUR A FEU (3 BRULEURS MOTORISES ELECTRIQUES)	U	637 500	1 062 500
2443 1111 235 1177	MATÉRIEL ET OUTILLAGE TECHNIQUES	UNITÉ MOBILE D'IODATION DU SEL, COMPRESSEUR D'AIR, CUVE EN ACIER, RAMPE DE PULVÉRISATEUR, MÉLANGEUR À VIS, MANOMÈTRE ET SOUPAPE DE SÛRETÉ, MOTEUR DIESEL DE 6,5 CV	U	684 101	1 140 169
2443 1111 235 1178	MATÉRIEL ET OUTILLAGE TECHNIQUES	VIBREUR A AIGUILLE	U	442 575	737 625
2443 1111 235 1179	MATÉRIEL ET OUTILLAGE TECHNIQUES	YAOURTIÈRE : PERMET LA FERMENTATION DU YAOURT A 50°C 5 RANGÉES DE 70 POTS DE 12 CL	U	225 000	375 000
2444 1111 111 1111	MATÉRIEL ET OUTILLAGE TECHNIQUES	AGITATEUR MAGNETIQUE CHAUFFANT TYPE MBG 05 E BARREAUX MAGNETIQUES 8* 30 MM	U	675 000	1 125 000
2444 1111 111 1112	MATÉRIEL ET OUTILLAGE TECHNIQUES	AGITATEUR TYPE VORTEX	U	412 500	687 500
2444 1111 114 1111	MATÉRIEL ET OUTILLAGE TECHNIQUES	ANALYSEUR D'ELECTROLYTE PKL PPC 182	U	2 700 000	4 500 000
2444 1111 114 1112	MATÉRIEL ET OUTILLAGE TECHNIQUES	ANALYSEUR D'IONS ARION 5	U	2 400 000	4 000 000
2444 1111 114 1113	MATÉRIEL ET OUTILLAGE TECHNIQUES	ANALYSEUR D'IONS EASYLYTE	U	2 437 500	4 062 500
2444 1111 114 1114	MATÉRIEL ET OUTILLAGE TECHNIQUES	APPAREIL D'HEMOSTASE A DEUX CANAUX-3 MÉTHODES DE RÉFÉRENCE : CHRONOMÉTRIQUE, TURBIDIMÉTRIQUE ET CHROMOGÉNIQUE-CAPACITÉ DE STOCKAGE INTERNE : 1000 RÉSULTATS-GESTION DU QC-ECRAN TACTILE COULEUR LCD 53 X 71 MM-TESTS : TP, TCK,FIBRINOGENES,TT,D-DIMERS, PAYS: FRANCE	U	2 531 250	4 218 750
2444 1111 114 1115	MATÉRIEL ET OUTILLAGE TECHNIQUES	APPAREIL D'HEMOSTASE A QUATRE CANAUX YUMIZEN G400 3 MÉTHODES DE RÉFÉRENCE : CHRONOMÉTRIQUE, TURBIDIMÉTRIQUE ET CHROMOGÉNIQUE-CAPACITÉ DE STOCKAGE INTERNE : 1000 RÉSULTATS-GESTION DU QC-ECRAN TACTILE COULEUR LCD 53 X 71 MM-TESTS : TP, TCK,FIBRINOGENES,TT,D-DIMERS, LES FACTEURS, AT III - PAYS: FRANCE	U	3 190 425	5 317 375
2444 1111 114 1116	MATÉRIEL ET OUTILLAGE TECHNIQUES	BALANCE ANALYTIQUE DE PRÉCISION 0,1 MG PORTÉE 220 G	U	1 256 250	2 093 750

CODE	FAMILLE	DESIGNATIONS	UNITE DE MESURE	BI	BS
2444 1111 114 1117	MATÉRIEL ET OUTILLAGE TECHNIQUES	BALANCE ANALYTIQUE DE PRÉCISION 0,1 MG PORTÉE 60 G	U	956 250	1 593 750
2444 1111 114 1118	MATÉRIEL ET OUTILLAGE TECHNIQUES	BALANCE DE PRÉCISION 0,01G PORTÉE 820 G	U	2 250 000	3 750 000
2444 1111 114 1119	MATÉRIEL ET OUTILLAGE TECHNIQUES	LOUPE BASSE GAMME	U	262 500	437 500
2444 1111 114 1121	MATÉRIEL ET OUTILLAGE TECHNIQUES	LOUPE BINOCULAIRE (BASSE GAMME)	U	286 430	477 383
2444 1111 114 1122	MATÉRIEL ET OUTILLAGE TECHNIQUES	LOUPE HAUTE GAMME	U	2 250 000	3 750 000
2444 1111 114 1123	MATÉRIEL ET OUTILLAGE TECHNIQUES	MICROS ES 60 AUTOMATE D'HEMATOLOGIE-18 PARAMETRES AVEC 3 POPULATIONS DES GLOBULES BLANCS- CADENCE : 60 ECHANTILLONS PAR HEURE - PRINCIPE DE MESURE PAR VARIATION D'IMPEDANCE ET PHOTOMETRIE - VOLUME D'ECHANTILLON : 10 µL - ECRAN TACTILE-PROGRAMME CQ -MÉMOIRE JUSQU'À 1000 RESULTATS Y COMPRIS LES HIST-03 RÉACTIFS-IMPRIMANTE INTEGREE- CONTRAT DE MAINTENANCE-PAYS: JAPON	U	6 897 188	11 495 313
2444 1111 114 1124	MATÉRIEL ET OUTILLAGE TECHNIQUES	PIMA ANALYSER + ACCESSOIRES ET KIT DE DEMARRAGE	U	4 500 000	7 500 000
2444 1111 114 1125	MATÉRIEL ET OUTILLAGE TECHNIQUES	PIMA BEAD STANDARD	U	33 750	56 250
2444 1111 122 1111	MATÉRIEL ET OUTILLAGE TECHNIQUES	DILUEUR À DEUX POMPES	U	9 000 000	15 000 000
2444 1111 122 1112	MATÉRIEL ET OUTILLAGE TECHNIQUES	DILUEUR À UNE POMPE	U	7 950 000	13 250 000
2444 1111 124 1111	MATÉRIEL ET OUTILLAGE TECHNIQUES	APPAREIL POUR FABRICATION D'EAU DE JAVEL MARQUE SANILEC 6 CAPACITÉ 300L	U	6 375 000	10 625 000
2444 1111 125 1111	MATÉRIEL ET OUTILLAGE TECHNIQUES	CAPNOGRAPHE LIVRE AVEC BATTERIE RECHARGEABLE CONNEXION ET FILTRE POUR PATIENT INTUBE. REF:CAPNOS 1	U	1 312 500	2 187 500
2444 1111 125 1112	MATÉRIEL ET OUTILLAGE TECHNIQUES	CAPNOGRAPHE-OXYMETRE AVEC BATTERIE CONNEXION ET FILTRE PATIENT INTUBE/ NON INTUBE ET SONDE 9PO2 DOIGT ADULTE	U	1 462 500	2 437 500

CODE	FAMILLE	DESIGNATIONS	UNITE DE MESURE	BI	BS
2444 1111 125 1113	MATÉRIEL ET OUTILLAGE TECHNIQUES	DETERMINATION DE LA SOLUBILITE DU BITUME EN 12592 (TEST DE SOLUBILITE DANS LE XYLENE ALTERNATIVE	U	525 000	875 000
2444 1111 129 1111	MATÉRIEL ET OUTILLAGE TECHNIQUES	THERMOCYCLEUR 24X0,2ML	U	2 925 000	4 875 000
2444 1111 131 1111	MATÉRIEL ET OUTILLAGE TECHNIQUES	APPAREIL ECG 12 PISTES	U	2 172 394	3 620 656
2444 1111 131 1112	MATÉRIEL ET OUTILLAGE TECHNIQUES	APPAREIL ECG 3 PISTES EDAN	U	645 000	1 075 000
2444 1111 131 1113	MATÉRIEL ET OUTILLAGE TECHNIQUES	APPAREIL ECG 6 PISTES	U	800 999	1 334 998
2444 1111 131 1114	MATÉRIEL ET OUTILLAGE TECHNIQUES	ELECTROCARDIOGRAPHE 1 PISTE PORTABLE ULTRA COMPACT	U	343 823	573 039
2444 1111 131 1115	MATÉRIEL ET OUTILLAGE TECHNIQUES	ELECTROCARDIOGRAPHE 3 PISTES AVEC «ECRAN TACTILE” ET ALIMENTATION PAR BATTERIE OU SECTEUR	U	2 925 000	4 875 000
2444 1111 132 1111	MATÉRIEL ET OUTILLAGE TECHNIQUES	APPAREIL D'ELECTROTHERAPIE NEODIADYNE 2000	U	562 500	937 500
2444 1111 136 1111	MATÉRIEL ET OUTILLAGE TECHNIQUES	AUDIOMETRE 9905 LIVRE COMPLET AVEC CASQUE ET AUDIOGRAMMES. REF:AV 9905	U	2 250 000	3 750 000
2444 1111 141 1111	MATÉRIEL ET OUTILLAGE TECHNIQUES	APPAREIL D'ELECTROPHORESE ELPHO	U	14 250 000	23 750 000
2444 1111 143 1111	MATÉRIEL ET OUTILLAGE TECHNIQUES	LAMPE SCIALYTIQUE PLAFONNIÈRE À DEUX COUPOLES POUR CHIRURGIE	U	4 500 000	7 500 000
2444 1111 143 1112	MATÉRIEL ET OUTILLAGE TECHNIQUES	LAMPE SCIALYTIQUE A LED AVEC BATTERIE CHIRURGIE	U	1 837 500	3 062 500
2444 1111 143 1113	MATÉRIEL ET OUTILLAGE TECHNIQUES	LAMPE SCIALYTIQUE A LED AVEC BATTERIE GMS CHIRURGIE	U	2 550 000	4 250 000

CODE	FAMILLE	DESIGNATIONS	UNITE DE MESURE	BI	BS
2444 1111 143 1114	MATÉRIEL ET OUTILLAGE TECHNIQUES	LAMPE SCIALYTIQUE MOBILE AVEC BATTERIE	U	307 500	512 500
2444 1111 143 1115	MATÉRIEL ET OUTILLAGE TECHNIQUES	LAMPE SCIALYTIQUE MOBILE AVEC BATTERIE ACM - W520	U	3 750 000	6 250 000
2444 1111 144 1111	MATÉRIEL ET OUTILLAGE TECHNIQUES	BISTOURI ÉLECTRIQUE DIATROM 120	U	1 200 000	2 000 000
2444 1111 144 1112	MATÉRIEL ET OUTILLAGE TECHNIQUES	BISTOURI ELECTRIQUE DIATROM 160	U	2 250 000	3 750 000
2444 1111 144 1113	MATÉRIEL ET OUTILLAGE TECHNIQUES	BISTOURI ELECTRIQUE DIATROM 200	U	2 550 000	4 250 000
2444 1111 144 1114	MATÉRIEL ET OUTILLAGE TECHNIQUES	BISTOURI ELECTRIQUE DIATROM 400	U	3 000 000	5 000 000
2444 1111 144 1115	MATÉRIEL ET OUTILLAGE TECHNIQUES	BISTOURI ÉLECTRIQUE LAMIDEY NOURY	U	4 875 000	8 125 000
2444 1111 144 1116	MATÉRIEL ET OUTILLAGE TECHNIQUES	BISTOURI N°4 COURT	U	7 193	11 988
2444 1111 146 1111	MATÉRIEL ET OUTILLAGE TECHNIQUES	ASPIRATEUR DE MUCOSITE AC/ DC 20 AVEC BOCAL REUTILISABLE F31	U	337 500	562 500
2444 1111 146 1112	MATÉRIEL ET OUTILLAGE TECHNIQUES	ASPIRATEUR DE MUCOSITE F 18	U	155 625	259 375
2444 1111 146 1113	MATÉRIEL ET OUTILLAGE TECHNIQUES	ASPIRATEUR ELECTRIQUE CHIRURGICAL A 2 BOCAUX DE 4 LITRES F 60 FAZZINI	U	723 602	1 206 003
2444 1111 146 1114	MATÉRIEL ET OUTILLAGE TECHNIQUES	ASPIRATEUR MANUEL BEPKER	U	33 750	56 250
2444 1111 146 1115	MATÉRIEL ET OUTILLAGE TECHNIQUES	ASPIRATEUR MECANIQUE A PEDALES DE MUCOSITE	U	79 500	132 500

CODE	FAMILLE	DESIGNATIONS	UNITE DE MESURE	BI	BS
2444 1111 146 1116	MATÉRIEL ET OUTILLAGE TECHNIQUES	PINGOUIN (ASPIRATEUR DU NOUVEAU-NÉ)	U	15 000	25 000
2444 1111 147 1111	MATÉRIEL ET OUTILLAGE TECHNIQUES	APPAREIL ANALYSEUR DE GAZ DANS LE SANG MARQUE CORNLEY MODELE : BG-800 LIVRE AVEC REACTIFS DE DEMARRAGE	U	15 000 000	25 000 000
2444 1111 147 1112	MATÉRIEL ET OUTILLAGE TECHNIQUES	AUTOMATE DE BIOCHIMIE, MARQUE : PKL PPC 200, DESCRIPTION : ANALYSEUR AUTOMATIQUE	U	1 594 680	2 657 799
2444 1111 147 1113	MATÉRIEL ET OUTILLAGE TECHNIQUES	AUTOMATE DE BIOCHIMIE, MARQUE : PKL PPC 300, DESCRIPTION : ANALYSEUR DE CHIMIE CLINIQUE ENTIEREMENT AUTOMATISE	U	13 500 000	22 500 000
2444 1111 147 1114	MATÉRIEL ET OUTILLAGE TECHNIQUES	AUTOMATE DE BIOCHIMIE, MARQUE : PKL PPC 400, DESCRIPTION : ANALYSEUR AUTOMATIQUE	U	25 125 000	41 875 000
2444 1111 147 1115	MATÉRIEL ET OUTILLAGE TECHNIQUES	AUTOMATE D'HEMATOLOGIE - 18 PARAMETRES AVEC 3 POPULATIONS DES GLOBULES BLANCS- CADENCE : 60 ECHANTILLONS PAR HEURE - PRINCIPE DE MESURE PAR VARIATION D'IMPEDANCE ET PHOTOMETRIE - VOLUME D'ECHANTILLON 10µL-03 RÉACTIFS- CONTRAT DE MAINTENANCE-PAYS: JAPON	U	4 500 000	7 500 000
2444 1111 147 1116	MATÉRIEL ET OUTILLAGE TECHNIQUES	AUTOMATE D'HEMATOLOGIE 3 POPULATION RT 7600RAYTO	U	5 250 000	8 750 000
2444 1111 147 1117	MATÉRIEL ET OUTILLAGE TECHNIQUES	AUTOMATE D'HEMATOLOGIE A 5 POPULATIONS	U	8 606 249	14 343 749
2444 1111 147 1118	MATÉRIEL ET OUTILLAGE TECHNIQUES	AUTOMATE D'HEMATOLOGIE BC 2800 19 PARAMETRES AVEC 3 POPULATIONS DES GLOBULES BLANCS- CADENCE : 30 ECHANTILLONS PAR HEURE - PRINCIPE DE MESURE PAR VARIATION D'IMPEDENCE OU PAR MESURE OPTIQUE - VOLUME D'ECHANTILLON 10 A 20 UL - CAPACITE MEMOIRE JUSQU'À 10000 RESULTATS Y COMPRIS LES HIST	U	4 687 500	7 812 500
2444 1111 147 1119	MATÉRIEL ET OUTILLAGE TECHNIQUES	AUTOMATE D'HÉMATOLOGIE PKL PPC 1040H	U	13 500 000	22 500 000
2444 1111 147 1121	MATÉRIEL ET OUTILLAGE TECHNIQUES	AUTOMATE D'HÉMATOLOGIE PKL PPC 610H	U	8 250 000	13 750 000
2444 1111 147 1122	MATÉRIEL ET OUTILLAGE TECHNIQUES	AUTOMATE D'HEMATOLOGIE URIT 3000 PLUS 21 PARAMETRES AVEC 3 POPULATIONS DES GLOBULES BLANCS- CADENCE : 60 ECHANTILLONS PAR HEURE - PRINCIPE DE MESURE PAR VARIATION D'IMPEDENCE OU PAR MESURE OPTIQUE - VOLUME D'ECHANTILLON 10 A 20 UL - CAPACITE MEMOIRE JUSQU'À 100000 RESULTATS Y COMPRIS LES HIST	U	5 494 631	9 157 719
2444 1111 147 1123	MATÉRIEL ET OUTILLAGE TECHNIQUES	AUTOMATE HEMATOLOGIE DILUENT RT 7600 20L	U	112 500	187 500

CODE	FAMILLE	DESIGNATIONS	UNITE DE MESURE	BI	BS
2444 1111 148 1111	MATÉRIEL ET OUTILLAGE TECHNIQUES	BACS THERMOFORMES	U	36 750	61 250
2444 1111 149 1111	MATÉRIEL ET OUTILLAGE TECHNIQUES	BAIN THERMOSTATE POUR MAINTENIR L'ECHANTILLON A 37°C	U	750 000	1 250 000
2444 1111 151 1111	MATÉRIEL ET OUTILLAGE TECHNIQUES	BAIN MARIE 12 LITRES	U	504 375	840 625
2444 1111 151 1112	MATÉRIEL ET OUTILLAGE TECHNIQUES	BAIN MARIE 18 LITRES	U	408 750	681 250
2444 1111 151 1113	MATÉRIEL ET OUTILLAGE TECHNIQUES	BAIN MARIE 20 LITRES NB20 NUVE	U	750 000	1 250 000
2444 1111 151 1114	MATÉRIEL ET OUTILLAGE TECHNIQUES	BAIN MARIE 5 LITRES	U	318 750	531 250
2444 1111 151 1115	MATÉRIEL ET OUTILLAGE TECHNIQUES	BAIN MARIE 5 LITRES YCW - 010	U	495 000	825 000
2444 1111 151 1116	MATÉRIEL ET OUTILLAGE TECHNIQUES	BAIN MARIE 9LITRES NB9 NUVE	U	742 500	1 237 500
2444 1111 151 1117	MATÉRIEL ET OUTILLAGE TECHNIQUES	BAIN MARIE DE MARQUE MEMMERT	U	956 250	1 593 750
2444 1111 151 1118	MATÉRIEL ET OUTILLAGE TECHNIQUES	BAIN MARIE THERMOSTATÉ 12 LITRES EN INOX	U	900 000	1 500 000
2444 1111 151 1119	MATÉRIEL ET OUTILLAGE TECHNIQUES	BAIN MARIE THERMOSTATÉ 15 LITRES EN INOX	U	1 200 000	2 000 000
2444 1111 151 1121	MATÉRIEL ET OUTILLAGE TECHNIQUES	BAIN MARIE THERMOSTATÉ 20 LITRES EN INOX	U	1 312 500	2 187 500
2444 1111 152 1111	MATÉRIEL ET OUTILLAGE TECHNIQUES	BALANCE ANALYTIQUE DE PRÉCISION 0,1 MG PORTÉE 120 G	U	1 575 000	2 625 000

CODE	FAMILLE	DESIGNATIONS	UNITE DE MESURE	BI	BS
2444 1111 152 1112	MATÉRIEL ET OUTILLAGE TECHNIQUES	BALANCE SALTER POUR BEBE	U	56 250	93 750
2444 1111 156 1111	MATÉRIEL ET OUTILLAGE TECHNIQUES	OBUS D'OXYGENE	U	223 688	372 813
2444 1111 159 1111	MATÉRIEL ET OUTILLAGE TECHNIQUES	CAGE DE POULIETHERAPIE	U	630 000	1 050 000
2444 1111 159 1112	MATÉRIEL ET OUTILLAGE TECHNIQUES	CAGESSERIE DE 4 POIDS POULIETHERAPIE	U	41 663	69 438
2444 1111 163 1111	MATÉRIEL ET OUTILLAGE TECHNIQUES	CARDIOMETER AVEC OPTION ARCHIVAGE ET IMPRESSION SUR PC REF:PHICUA	U	525 000	875 000
2444 1111 164 1111	MATÉRIEL ET OUTILLAGE TECHNIQUES	CENTRIFUGEUSE À HÉMATOCRITE HETTICH 200	U	592 500	987 500
2444 1111 164 1112	MATÉRIEL ET OUTILLAGE TECHNIQUES	CENTRIFUGEUSE A HEMATOCRITE NF 048 24 TUBES	U	1 875 000	3 125 000
2444 1111 164 1113	MATÉRIEL ET OUTILLAGE TECHNIQUES	CENTRIFUGEUSE A HEMATOCRITE NF 048 NUVE	U	1 318 069	2 196 781
2444 1111 164 1114	MATÉRIEL ET OUTILLAGE TECHNIQUES	CENTRIFUGEUSE A TUBE A 12 GODET NF 200	U	900 000	1 500 000
2444 1111 164 1115	MATÉRIEL ET OUTILLAGE TECHNIQUES	CENTRIFUGEUSE A TUBE A 48 TUBES NF 1200 NUVE	U	2 062 500	3 437 500
2444 1111 164 1116	MATÉRIEL ET OUTILLAGE TECHNIQUES	CENTRIFUGEUSE A TUBE MARQUE HETTICH ROTINA 380	U	4 125 000	6 875 000
2444 1111 164 1117	MATÉRIEL ET OUTILLAGE TECHNIQUES	CENTRIFUGEUSE A TUBE MARQUE HETTICH ROTINA 380 RÉFRIGÉRÉE	U	7 500 000	12 500 000
2444 1111 164 1118	MATÉRIEL ET OUTILLAGE TECHNIQUES	CENTRIFUGEUSE A TUBE NF 200 12 X 15 ML	U	975 000	1 625 000

CODE	FAMILLE	DESIGNATIONS	UNITE DE MESURE	BI	BS
2444 1111 164 1119	MATÉRIEL ET OUTILLAGE TECHNIQUES	CENTRIFUGEUSE HETTICH EBA 200 8X15 ML 6000TRS/MN	U	2 062 500	3 437 500
2444 1111 164 1121	MATÉRIEL ET OUTILLAGE TECHNIQUES	CENTRIFUGEUSE REFRIGEREE NR 1200	U	7 818 750	13 031 250
2444 1111 164 1122	MATÉRIEL ET OUTILLAGE TECHNIQUES	CENTRIFUGEUSE REFRIGEREE NUVE NR 400	U	4 204 235	7 007 058
2444 1111 164 1123	MATÉRIEL ET OUTILLAGE TECHNIQUES	CENTRIFUGEUSE REFRIGEREE NUVE NR 800	U	4 875 000	8 125 000
2444 1111 164 1124	MATÉRIEL ET OUTILLAGE TECHNIQUES	CENTRIFUGEUSE REFRIGEREE POUR POCHE DE SANG DL5M	U	7 500 000	12 500 000
2444 1111 164 1125	MATÉRIEL ET OUTILLAGE TECHNIQUES	CENTRIFUGEUSE SIGMA 30X15 ML 15300 TRS/MN	U	2 853 750	4 756 250
2444 1111 166 1111	MATÉRIEL ET OUTILLAGE TECHNIQUES	COAGULOMETRE URIT	U	1 837 500	3 062 500
2444 1111 166 1112	MATÉRIEL ET OUTILLAGE TECHNIQUES	COAGULOMÈTRE, MARQUE : BIOBAS 10, DESCRIPTION : MONOCANAL	U	3 750 000	6 250 000
2444 1111 166 1113	MATÉRIEL ET OUTILLAGE TECHNIQUES	COAGULOMÈTRE, MARQUE : BIOBAS 20, DESCRIPTION : DISPOSANT DE 2 CANAUX	U	3 750 000	6 250 000
2444 1111 171 1111	MATÉRIEL ET OUTILLAGE TECHNIQUES	COMPTEUR 4 FIL DE 20A/60A	U	177 188	295 313
2444 1111 171 1112	MATÉRIEL ET OUTILLAGE TECHNIQUES	COMPTEUR À 8 TOUCHES	U	262 500	437 500
2444 1111 171 1113	MATÉRIEL ET OUTILLAGE TECHNIQUES	COMPTEUR DÉCOMPTEUR VIBRANT LUMINEUX ET SONORE	U	15 000	25 000
2444 1111 171 1114	MATÉRIEL ET OUTILLAGE TECHNIQUES	COMPTEUR MINUTEUR GRAND FORMAT 2 AIGUILLES	U	82 500	137 500

CODE	FAMILLE	DESIGNATIONS	UNITE DE MESURE	BI	BS
2444 1111 171 1115	MATÉRIEL ET OUTILLAGE TECHNIQUES	MINUTERIE A SONNERIE 60 MIN	U	10 125	16 875
2444 1111 171 1116	MATÉRIEL ET OUTILLAGE TECHNIQUES	MINUTERIE DE LABORATOIRE A DEUX PISTES ELECTRIQUES	U	26 250	43 750
2444 1111 171 1117	MATÉRIEL ET OUTILLAGE TECHNIQUES	MINUTERIE MECANIQUE DE LABORATOIRE IKEA	U	22 500	37 500
2444 1111 172 1111	MATÉRIEL ET OUTILLAGE TECHNIQUES	CONCENTRATEUR D'ÉCHANTILLONS POUR TUBES À BALAYAGE GAZEUX AVEC BAIN À SEC	U	2 175 000	3 625 000
2444 1111 172 1112	MATÉRIEL ET OUTILLAGE TECHNIQUES	CONCENTRATEUR D'OXYGENE 1 VOIE IVACARE	U	506 250	843 750
2444 1111 172 1113	MATÉRIEL ET OUTILLAGE TECHNIQUES	CONCENTRATEUR D'OXYGENE 2 VOIES 10L/MN LONGIFIAN	U	1 087 500	1 812 500
2444 1111 172 1114	MATÉRIEL ET OUTILLAGE TECHNIQUES	CONCENTRATEUR D'OXYGENE 5 VOIES LONGIFIAN	U	2 925 000	4 875 000
2444 1111 172 1115	MATÉRIEL ET OUTILLAGE TECHNIQUES	CONCENTRATEUR D'OXYGENE 1 VOIE LONGIFIAN	U	886 969	1 478 281
2444 1111 182 1111	MATÉRIEL ET OUTILLAGE TECHNIQUES	CUVE POUR ÉLECTROPHORÈSE	U	922 500	1 537 500
2444 1111 183 1111	MATÉRIEL ET OUTILLAGE TECHNIQUES	CYCLOERGOMETRE POUR KINESITHERAPIE	U	337 500	562 500
2444 1111 189 1111	MATÉRIEL ET OUTILLAGE TECHNIQUES	DEFIBRILATEUR AED SEMI AUTOMATIQUE DE FORMATION ZOLL MEDICAL	U	1 350 000	2 250 000
2444 1111 189 1112	MATÉRIEL ET OUTILLAGE TECHNIQUES	DEFIBRILATEUR AUTOMATISE EXTERNE ZOLL AEDPLUS	U	900 000	1 500 000
2444 1111 189 1113	MATÉRIEL ET OUTILLAGE TECHNIQUES	DEFIBRILATEUR HEART SAVE AED SEMI-AUTOMATIQUE ET AFFICHAGE TRACE DII	U	975 000	1 625 000

CODE	FAMILLE	DESIGNATIONS	UNITE DE MESURE	BI	BS
2444 1111 189 1114	MATÉRIEL ET OUTILLAGE TECHNIQUES	DEFIBRILATEUR HEARST SAVE AED DSA LIVRE AVEC ELECTRODES ET BATTERIE	U	1 125 000	1 875 000
2444 1111 189 1115	MATÉRIEL ET OUTILLAGE TECHNIQUES	DEFIBRILATEUR HEART SAVE AED M6 SEMI-AUTOMATIQUE ET MANUEL AVEC 6 TRACES	U	2 700 000	4 500 000
2444 1111 191 1111	MATÉRIEL ET OUTILLAGE TECHNIQUES	DENSITOMÈTRE	U	3 450 000	5 750 000
2444 1111 196 1111	MATÉRIEL ET OUTILLAGE TECHNIQUES	DISTILLATEUR D'EAU PRODUCTION 4 LITRES/H	U	1 537 500	2 562 500
2444 1111 196 1112	MATÉRIEL ET OUTILLAGE TECHNIQUES	DISTILLATEUR D'EAU PRODUCTION 7 LITRES/H	U	2 509 219	4 182 031
2444 1111 212 1111	MATÉRIEL ET OUTILLAGE TECHNIQUES	APPAREIL A ULTRA SON DIGITAL - MODE D'ECHOGRAPHIE MODE B - ECRAN NOIR BLANC 14» NON ENTRELACE DE HAUTE RESOLUTION - BALAYAGE DIGITAL AVEC UNE FREQUENCE DYNAMIQUE DE 65 IMAGES/ SECONDE - AFFICHAGE DOUBLE IMAGE (MODE B+B ET MODE B+M) - UN MANUEL D'ENTRETIEN LIVRE AVEC CHARIOT ET TROIS SONDES(CONVEXE LINEAIRE ET ENDOVAGINAL) + ONDULEUR 1.5 KVA	U	5 625 000	9 375 000
2444 1111 212 1112	MATÉRIEL ET OUTILLAGE TECHNIQUES	ECHOGRAPHE MINDRAY DP 10 SUR CHARIOT	U	3 225 000	5 375 000
2444 1111 212 1113	MATÉRIEL ET OUTILLAGE TECHNIQUES	ECHOGRAPHE MINDRAY DP 30 SUR CHARIOT	U	3 225 000	5 375 000
2444 1111 212 1114	MATÉRIEL ET OUTILLAGE TECHNIQUES	ECHOGRAPHE MINDRAY DP 8500 SUR CHARIOT AVEC IMPRIMANTE	U	5 475 000	9 125 000
2444 1111 212 1115	MATÉRIEL ET OUTILLAGE TECHNIQUES	ECHOGRAPHE PORTATIF DP 50 A 2 SONDES AVEC CHARIOT	U	9 000 000	15 000 000
2444 1111 221 1111	MATÉRIEL ET OUTILLAGE TECHNIQUES	UNITÉ DE TRANSPORT À FROID, 2°C À 10°C, VOLUME COMPRIS 05 L ET 14 L	U	328 875	548 125
2444 1111 221 1112	MATÉRIEL ET OUTILLAGE TECHNIQUES	UNITÉ DE TRANSPORT À FROID, 2°C À 10°C, VOLUME COMPRIS 15 L ET 50 L	U	517 500	862 500
2444 1111 238 1111	MATÉRIEL ET OUTILLAGE TECHNIQUES	ETUVE BACTÉRIOLOGIQUE 108 LITRES	U	2 775 000	4 625 000

CODE	FAMILLE	DESIGNATIONS	UNITE DE MESURE	BI	BS
2444 1111 238 1112	MATÉRIEL ET OUTILLAGE TECHNIQUES	ETUVE BACTÉRIOLOGIQUE 32 LITRES	U	1 267 500	2 112 500
2444 1111 238 1113	MATÉRIEL ET OUTILLAGE TECHNIQUES	ETUVE BACTÉRIOLOGIQUE 53 LITRES	U	750 000	1 250 000
2444 1111 239 1111	MATÉRIEL ET OUTILLAGE TECHNIQUES	EVAPORATEUR ROTATIF TYPE OBLIQUE	U	3 075 000	5 125 000
2444 1111 249 1111	MATÉRIEL ET OUTILLAGE TECHNIQUES	DIALYSEUR POUR HÉMODIALYSE	U	8 855	14 759
2444 1111 252 1111	MATÉRIEL ET OUTILLAGE TECHNIQUES	GÉNÉRATEUR POUR ÉLECTROPHORÈSE	U	1 771 875	2 953 125
2444 1111 253 1111	MATÉRIEL ET OUTILLAGE TECHNIQUES	GRAVEUR DVD EXTERNE USB 3.0	U	34 500	57 500
2444 1111 256 1111	MATÉRIEL ET OUTILLAGE TECHNIQUES	HOTTE A FLUX LAMINAIRE LN 120CM NUVE	U	5 625 000	9 375 000
2444 1111 256 1112	MATÉRIEL ET OUTILLAGE TECHNIQUES	HOTTE A FLUX LAMINAIRE LN 90CM NUVE	U	4 500 000	7 500 000
2444 1111 256 1113	MATÉRIEL ET OUTILLAGE TECHNIQUES	HOTTE DE LABORATOIRE, MARQUE : PARAMEDICAL, MODÈLE : PPCBIO-113, 1100X740X1550	U	11 250 000	18 750 000
2444 1111 256 1114	MATÉRIEL ET OUTILLAGE TECHNIQUES	HOTTE DE LABORATOIRE, MARQUE : PARAMEDICAL, MODÈLE : PPCBIO-114, 1886 X 750 X 1555	U	12 750 000	21 250 000
2444 1111 258 1111	MATÉRIEL ET OUTILLAGE TECHNIQUES	INCUBATEUR CO2 AVEC CAPTEUR INFRAROUGE 195 LITRES	U	8 711 250	14 518 750
2444 1111 258 1112	MATÉRIEL ET OUTILLAGE TECHNIQUES	INCUBATEUR CO2, MARQUE : PARAMEDICAL, MODÈLE : PPC BIO-313, 160 LITRES	U	8 250 000	13 750 000
2444 1111 258 1113	MATÉRIEL ET OUTILLAGE TECHNIQUES	INCUBATEUR CO2, MARQUE : PARAMEDICAL, MODÈLE : PPCBIO-312, 80 LITRES	U	6 750 000	11 250 000

CODE	FAMILLE	DESIGNATIONS	UNITE DE MESURE	BI	BS
2444 1111 258 1114	MATÉRIEL ET OUTILLAGE TECHNIQUES	INCUBATEUR CONSTANT TEMPERATURE, MARQUE : PARAMEDICAL, MODÈLE : PPCBIO-303, 160 LITRES	U	4 107 000	6 845 000
2444 1111 258 1115	MATÉRIEL ET OUTILLAGE TECHNIQUES	INCUBATEUR CONSTANT TEMPERATURE, MARQUE : PARAMEDICAL, MODÈLE : PPCBIO-304, 270 LITRES	U	4 500 000	7 500 000
2444 1111 258 1116	MATÉRIEL ET OUTILLAGE TECHNIQUES	INCUBATEUR ETUVE 45 LITRES	U	750 000	1 250 000
2444 1111 261 1111	MATÉRIEL ET OUTILLAGE TECHNIQUES	LAMPE A FENTE PLUS TONOMETRE A APPLANATION	U	1 425 000	2 375 000
2444 1111 262 1111	MATÉRIEL ET OUTILLAGE TECHNIQUES	LAMPE A PHOTO POLYMERISER	U	112 500	187 500
2444 1111 262 1112	MATÉRIEL ET OUTILLAGE TECHNIQUES	LAMPE D'AUTOPSIE	U	172 500	287 500
2444 1111 262 1113	MATÉRIEL ET OUTILLAGE TECHNIQUES	LAMPE DE DIAGNOSTIQUE REUTILISABLE STYLO BLEU	U	1 200	2 000
2444 1111 262 1114	MATÉRIEL ET OUTILLAGE TECHNIQUES	LAMPE D'EXAMEN	U	135 150	225 250
2444 1111 264 1111	MATÉRIEL ET OUTILLAGE TECHNIQUES	TROUSSE LARYNGOSCOPE 3 LAMES HEINE	U	150 000	250 000
2444 1111 266 1111	MATÉRIEL ET OUTILLAGE TECHNIQUES	LECTEUR DE CASSETTES F200 - POUR CHIMIE SECHE - TECHNOLOGIE: IMMUNODOSAGE PAR FLUORESCENCE - 24 TESTS DONT LA CRP, HBA1C, µALB, PSA, HCV, CK-MB, D-DIMER ETC. ECHANTILLONS : SANG TOTAL, SERUM, PLASMA. DUREE DE TEST : 1,5-15 MIN-PAYS: COREE DU SUD	U	12 150 000	20 250 000
2444 1111 266 1112	MATÉRIEL ET OUTILLAGE TECHNIQUES	LECTEUR DE BANDELETTE, MARQUE URISPIN READER 500, DESCRIPTION : LECTEUR DE 500 BANDELETTES	U	1 500 000	2 500 000
2444 1111 266 1113	MATÉRIEL ET OUTILLAGE TECHNIQUES	LECTEUR DE GLYCEMIE AVEC BANDELETTE ACCU-TCHECK	U	23 250	38 750
2444 1111 268 1111	MATÉRIEL ET OUTILLAGE TECHNIQUES	JEU DE 4 MATELAS GONFLABLES MEMBRES SUPERIEURS ET INFERIEURS	U	225 000	375 000

CODE	FAMILLE	DESIGNATIONS	UNITE DE MESURE	BI	BS
2444 1111 268 1112	MATÉRIEL ET OUTILLAGE TECHNIQUES	LIT D'HOSPITALISATION 1 POSITION AVEC MATELAS, CARACTÉRISTIQUES: - LIT EN ACIER - CAOUTCHOUC ANTIDÉRAPANT - PANNEAU DU LIT DE TYPE BARRIÈRE - CADRE DE SOMMIER EN CORNIÈRE ACIER SANS TÊTIÈRE RÉGLABLE MUNI DE SUPPORT BASSIN - LIVRÉ CHACUN AVEC UNE PORTE FEUILLE TEMPÉRATURE, UNE PAIRE DE CHARPENTE MOUSTIQUAIRE; DIMENSION : 2050MMX900MMX500MM ; FABRICATION LOCALE	U	300 000	500 000
2444 1111 268 1113	MATÉRIEL ET OUTILLAGE TECHNIQUES	LIT D'HOSPITALISATION 1 POSITION SANS MATELAS, CARACTÉRISTIQUES: - LIT EN ACIER - CAOUTCHOUC ANTIDÉRAPANT - PANNEAU DU LIT DE TYPE BARRIÈRE - CADRE DE SOMMIER EN CORNIÈRE ACIER SANS TÊTIÈRE RÉGLABLE MUNI DE SUPPORT BASSIN - LIVRÉ CHACUN AVEC UNE PORTE FEUILLE TEMPÉRATURE, UNE PAIRE DE CHARPENTE MOUSTIQUAIRE; DIMENSION : 2050MMX900MMX500MM ; FABRICATION LOCALE	U	187 500	312 500
2444 1111 268 1114	MATÉRIEL ET OUTILLAGE TECHNIQUES	LIT D'HOSPITALISATION 2 POSITIONS AVEC MATELAS, CARACTÉRISTIQUES: - LIT EN ACIER - CAOUTCHOUC ANTIDÉRAPANT - PANNEAU DU LIT DE TYPE BARRIÈRE - CADRE DE SOMMIER EN CORNIÈRE ACIER AVEC TÊTIÈRE RÉGLABLE MUNI DE SUPPORT BASSIN - LIVRÉ CHACUN AVEC UNE PORTE FEUILLE TEMPÉRATURE, UNE PAIRE DE CHARPENTE MOUSTIQUAIRE; DIMENSION : 2050MMX900MMX500MM; FABRICATION LOCALE	U	337 500	562 500
2444 1111 268 1115	MATÉRIEL ET OUTILLAGE TECHNIQUES	LIT D'HOSPITALISATION 3 POSITIONS AVEC MATELAS, CARACTÉRISTIQUES: - LIT EN ACIER - PANNEAU DU LIT DE TYPE BARRIÈRE - CADRE DE SOMMIER EN TUBE RECTANGULAIRE 50/25 AVEC TÊTIÈRE ET LA PARTIE INFÉRIEURE DU CORPS RÉGLABLE, MUNI DE SUPPORT BASSIN, MUNI DE SUPPORT BASSIN, MONTÉ SUR 04 ROULETTES PIVOTANTES À FREIN DE 15 CM - LIVRÉ CHACUN AVEC UNE PORTE FEUILLE TEMPÉRATURE; DIMENSION : 2,02MX0,90MX0,62M ; FABRICATION LOCALE	U	360 000	600 000
2444 1111 268 1116	MATÉRIEL ET OUTILLAGE TECHNIQUES	LIT METALLIQUE A UNE PLACE +MATELAS+OREILLER+DRAP DE LIT	U	213 750	356 250
2444 1111 268 1117	MATÉRIEL ET OUTILLAGE TECHNIQUES	LIT METALLIQUE A UNE PLACE AVEC MATELAS TETIERE MOBILE	U	300 000	500 000
2444 1111 268 1118	MATÉRIEL ET OUTILLAGE TECHNIQUES	MATELAS A 1 PLACE	U	33 000	55 000
2444 1111 268 1119	MATÉRIEL ET OUTILLAGE TECHNIQUES	MATELAS IMMOBILISATEUR A DEPRESSION	U	116 250	193 750
2444 1111 269 1111	MATÉRIEL ET OUTILLAGE TECHNIQUES	APPAREIL D'ENTRAINEMENT DES MUSCLES DU PERINEE	U	375 000	625 000
2444 1111 274 1111	MATÉRIEL ET OUTILLAGE TECHNIQUES	MICROSCOPE BINOCULAIRE	U	600 000	1 000 000
2444 1111 274 1112	MATÉRIEL ET OUTILLAGE TECHNIQUES	MICROSCOPE BINOCULAIRE AVEC BATTERIE BK 300	U	817 500	1 362 500

CODE	FAMILLE	DESIGNATIONS	UNITE DE MESURE	BI	BS
2444 1111 274 1113	MATÉRIEL ET OUTILLAGE TECHNIQUES	MICROSCOPE BINOCULAIRE BK 5000	U	1 125 000	1 875 000
2444 1111 274 1114	MATÉRIEL ET OUTILLAGE TECHNIQUES	MICROSCOPE BINOCULAIRE LED B200/100	U	375 000	625 000
2444 1111 274 1115	MATÉRIEL ET OUTILLAGE TECHNIQUES	MICROSCOPE MICROLAB 2020	U	276 000	460 000
2444 1111 274 1116	MATÉRIEL ET OUTILLAGE TECHNIQUES	MINUTEUR AUTOMATIQUE (PROGRAMMEUR)	U	222 292	370 486
2444 1111 275 1111	MATÉRIEL ET OUTILLAGE TECHNIQUES	MICROSCOPE MONO CULAIRE A LED	U	227 400	379 000
2444 1111 278 1111	MATÉRIEL ET OUTILLAGE TECHNIQUES	COLLIER DE SAYRE+ FLEAU POUR KINESITHERAPIE	U	64 875	108 125
2444 1111 278 1112	MATÉRIEL ET OUTILLAGE TECHNIQUES	CORDE NYLON POUR KINESITHERAPIE	U	188	313
2444 1111 278 1113	MATÉRIEL ET OUTILLAGE TECHNIQUES	COUSSIN RECTANGULAIRE POUR KINESITHERAPIE	U	18 938	31 563
2444 1111 278 1114	MATÉRIEL ET OUTILLAGE TECHNIQUES	CROCHET EN S POUR KINESITHERAPIE	U	1 238	2 063
2444 1111 278 1115	MATÉRIEL ET OUTILLAGE TECHNIQUES	GONIOMETRE A GRANDES BRANCHES POUR KINESITHERAPIE	U	7 500	12 500
2444 1111 278 1116	MATÉRIEL ET OUTILLAGE TECHNIQUES	GUERRIDON SUR ROULETTE POUR APPAREIL ELECTRO POUR KINESITHERAPIE	U	297 750	496 250
2444 1111 278 1117	MATÉRIEL ET OUTILLAGE TECHNIQUES	MOUSQUETON POUR KINESITHERAPIE	U	2 213	3 688
2444 1111 278 1118	MATÉRIEL ET OUTILLAGE TECHNIQUES	PLAN DE BOBATH POUR TRAITEMENT EN NEUROLOGIE POUR KINESITHERAPIE	U	112 500	187 500

CODE	FAMILLE	DESIGNATIONS	UNITE DE MESURE	BI	BS
2444 1111 278 1119	MATÉRIEL ET OUTILLAGE TECHNIQUES	PLATEAU DE FREEMAN RECTANGULAIRE	U	22 500	37 500
2444 1111 278 1121	MATÉRIEL ET OUTILLAGE TECHNIQUES	PLATEAU DE FREEMAN SPERIQUE	U	1 238	2 063
2444 1111 278 1122	MATÉRIEL ET OUTILLAGE TECHNIQUES	POIGNEES A OEUILLETS POUR KINESITHERAPIE	U	1 875	3 125
2444 1111 278 1123	MATÉRIEL ET OUTILLAGE TECHNIQUES	POULIE POUR KINESITHERAPIE	U	22 500	37 500
2444 1111 278 1124	MATÉRIEL ET OUTILLAGE TECHNIQUES	SANGLES DE MEMBRE POUR KINESITHERAPIE	U	21 413	35 688
2444 1111 278 1125	MATÉRIEL ET OUTILLAGE TECHNIQUES	SOULIER QUADRICEPS POUR KINESITHERAPIE	U	18 750	31 250
2444 1111 278 1126	MATÉRIEL ET OUTILLAGE TECHNIQUES	TABLE DE BOBATH IMPORTÉE	U	540 000	900 000
2444 1111 278 1127	MATÉRIEL ET OUTILLAGE TECHNIQUES	TABLE DE KINE STANDARD DE FABRICATION LOCALE POUR KINESITHERAPIE	U	240 000	400 000
2444 1111 278 1128	MATÉRIEL ET OUTILLAGE TECHNIQUES	TABLE DE VERTICALISATION SUR ROUE AVEC SANGLES DE FABRICATION LOCALE POUR KINESITHERAPIE	U	311 250	518 750
2444 1111 278 1129	MATÉRIEL ET OUTILLAGE TECHNIQUES	TENDEUR EN BOIS POUR KINESITHERAPIE	U	1 838	3 063
2444 1111 278 1131	MATÉRIEL ET OUTILLAGE TECHNIQUES	UN MIROIR 100X200 SUR ROUES POUR KINESITHERAPIE	U	71 250	118 750
2444 1111 283 1111	MATÉRIEL ET OUTILLAGE TECHNIQUES	MONITEUR CARDIOSCOPE MULTIPARAMÈTRED MODÈLE M9500 MARQUE BIOLIGHT	U	2 250 000	3 750 000
2444 1111 283 1112	MATÉRIEL ET OUTILLAGE TECHNIQUES	MONITEUR DE SURVEILLANCE MULTIPARAMETRIQUE A 12 PARAMETRES, MARQUE BIONET, MODÈLE : BM5, ECC, SPO ₂ , NIBP, RESPIRATION, 2IBP, 2TEMPERATURE, ET CO ₂ , ECRAN LCD COULEUR 10,4"	U	11 925 000	19 875 000

CODE	FAMILLE	DESIGNATIONS	UNITE DE MESURE	BI	BS
2444 1111 283 1113	MATÉRIEL ET OUTILLAGE TECHNIQUES	MONITEUR DE SURVEILLANCE MULTIPARAMETRIQUE, MARQUE BIONET, MODÈLE : BM1	U	2 250 000	3 750 000
2444 1111 283 1114	MATÉRIEL ET OUTILLAGE TECHNIQUES	MONITEUR DE SURVEILLANCE MULTIPANOMETRIQUE PARAMETRES - ECG - SP O2(SATURATION EN OXYGENE) – PNI (PRESSION INVASIVE) -TEMPERATURE- FREQUENCE CARDIAQUE- RESPIRATION MODULE D'ANALYSE DE GAZ CO2 -ECRAN 10» OU 12 - 4MODES D'AFFICHAGE - ALARMES MEDICALES SONORES ET VISUELLES 72 A 96 HEURES D'AUTONOMIE	U	1 728 750	2 881 250
2444 1111 283 1115	MATÉRIEL ET OUTILLAGE TECHNIQUES	MONITEUR DE SURVEILLANCE MULTIPARAMETRIQUE, MARQUE BIONET, MODÈLE : BM3, ECG, SPO ₂ , NIBP, RESPIRATION, 2IBP, 2TEMPERATURE, ETCO ₂ , ECRAN TFT LCD COULEUR7"	U	3 203 468	5 339 113
2444 1111 283 1116	MATÉRIEL ET OUTILLAGE TECHNIQUES	MONITEUR DEFIBRILLATEUR BIPHASIQUE M SERIES ZOLL MEDICAL	U	4 050 000	6 750 000
2444 1111 283 1117	MATÉRIEL ET OUTILLAGE TECHNIQUES	MONITEUR LCD 19 POUCES POUR APPLICATION MÉDICALE	U	3 487 500	5 812 500
2444 1111 283 1118	MATÉRIEL ET OUTILLAGE TECHNIQUES	MONITEUR MULTIPARAMETRIQUE POX 10-0 AVEC ECG A CANAL 3 DERIVATION LIVRE AVEC SONDE DOIGT ADULTE REUTILISABLE ET CABLE ECG	U	1 350 000	2 250 000
2444 1111 283 1119	MATÉRIEL ET OUTILLAGE TECHNIQUES	MONITEUR PROPAQ LT WELCH ALLYN	U	4 691 250	7 818 750
2444 1111 289 1111	MATÉRIEL ET OUTILLAGE TECHNIQUES	OSCILLOSCOPE ANALOGIQUE 220V-50HZ	U	114 188	190 313
2444 1111 289 1112	MATÉRIEL ET OUTILLAGE TECHNIQUES	OSCILLOSCOPE NUMÉRIQUE 220V - 50HZ	U	120 724	201 206
2444 1111 292 1111	MATÉRIEL ET OUTILLAGE TECHNIQUES	OSMOSEUR COMPLET RÉSERVOIR À EAU ULTRA PURE DE 150 LITRES	U	750 000	1 250 000
2444 1111 294 1111	MATÉRIEL ET OUTILLAGE TECHNIQUES	OSTOSCOPE COMPLET EN TROUSSE AVEC SPECULUM INTER CHANGEABLE	U	70 875	118 125
2444 1111 294 1112	MATÉRIEL ET OUTILLAGE TECHNIQUES	OTOSCOPE A FIBRE OPTIQUE AVEC 3 SPECULUM REUTILISABLE TAILLE 21314	U	157 500	262 500
2444 1111 295 1111	MATÉRIEL ET OUTILLAGE TECHNIQUES	APPAREIL DE RADIOGRAPHIE DENTAIRE NUMERIQUE (PANORAMIQUE)	U	5 625 000	9 375 000

CODE	FAMILLE	DESIGNATIONS	UNITE DE MESURE	BI	BS
2444 1111 299 1111	MATÉRIEL ET OUTILLAGE TECHNIQUES	PÈSE BÉBÉ DIGITAL BABY SCALE 2000	U	57 000	95 000
2444 1111 299 1112	MATÉRIEL ET OUTILLAGE TECHNIQUES	PESE BEBE ELECTRIQUE FAZZINI	U	65 183	108 638
2444 1111 299 1113	MATÉRIEL ET OUTILLAGE TECHNIQUES	PESE BEBE ELECTRONIQUE SECA	U	90 938	151 563
2444 1111 299 1114	MATÉRIEL ET OUTILLAGE TECHNIQUES	PÈSE BÉBÉ ÉLECTRONIQUE SECA 354	U	72 188	120 313
2444 1111 299 1115	MATÉRIEL ET OUTILLAGE TECHNIQUES	PÈSE BÉBÉ ÉLECTRONIQUE SECA 376 360° WIRELESS-CLASSE III	U	750 000	1 250 000
2444 1111 299 1116	MATÉRIEL ET OUTILLAGE TECHNIQUES	PÈSE BÉBÉ ÉLECTRONIQUE TANITA BD 590	U	90 000	150 000
2444 1111 299 1117	MATÉRIEL ET OUTILLAGE TECHNIQUES	PÈSE BÉBÉ ÉLECTRONIQUE TERRAILLON	U	75 000	125 000
2444 1111 299 1118	MATÉRIEL ET OUTILLAGE TECHNIQUES	PESE BEBE MECANIQUE FAZZINI	U	66 698	111 163
2444 1111 299 1119	MATÉRIEL ET OUTILLAGE TECHNIQUES	PÈSE BÉBÉ MÉCANIQUE SECA 745-CLASSEIII	U	600 000	1 000 000
2444 1111 299 1121	MATÉRIEL ET OUTILLAGE TECHNIQUES	PESE BEBE SUSPENSION + CULOTTE FAZZINI	U	42 188	70 313
2444 1111 299 1122	MATÉRIEL ET OUTILLAGE TECHNIQUES	PESE PERSONNE ADULTE PORTEE 160KG FAZZINI	U	126 516	210 860
2444 1111 299 1123	MATÉRIEL ET OUTILLAGE TECHNIQUES	PÈSE PERSONNE ÉLECTRONIQUE À COLONNE AVEC TOISE	U	825 000	1 375 000
2444 1111 299 1124	MATÉRIEL ET OUTILLAGE TECHNIQUES	PESE- PERSONNE FAZZINI ELECTRONIQUE PORTEE 200KG	U	202 500	337 500

CODE	FAMILLE	DESIGNATIONS	UNITE DE MESURE	BI	BS
2444 1111 299 1125	MATÉRIEL ET OUTILLAGE TECHNIQUES	PÈSE PERSONNE MÉCANIQUE À COLONNE AVEC TOISE	U	675 000	1 125 000
2444 1111 299 1126	MATÉRIEL ET OUTILLAGE TECHNIQUES	PESE PERSONNE MECANIQUE ADULTE PORTEE 136 KG FAZZINI	U	37 500	62 500
2444 1111 299 1127	MATÉRIEL ET OUTILLAGE TECHNIQUES	PÈSE PERSONNE MÉCANIQUE SECA 750 VIVA	U	105 000	175 000
2444 1111 299 1128	MATÉRIEL ET OUTILLAGE TECHNIQUES	PESE PERSONNE MECANIQUE SECA A CADRAN 150KG	U	52 500	87 500
2444 1111 299 1129	MATÉRIEL ET OUTILLAGE TECHNIQUES	PESE-PERSONNE AVEC TOISE FAZZINI	U	290 708	484 514
2444 1111 313 1111	MATÉRIEL ET OUTILLAGE TECHNIQUES	CHRONOMÈTRE DIGITAL 24 H	U	33 375	55 625
2444 1111 313 1112	MATÉRIEL ET OUTILLAGE TECHNIQUES	PH METRE DE PAILLASSE/ DISPOSITIF SUR SUPPORT	U	63 750	106 250
2444 1111 317 1111	MATÉRIEL ET OUTILLAGE TECHNIQUES	CHAUFFE EAU ELECTRIQUE 30 LITRES POUR KINESITHERAPIE	U	75 000	125 000
2444 1111 317 1112	MATÉRIEL ET OUTILLAGE TECHNIQUES	PLAQUE A MICROTITRATION POLYSTYRENE 96 PUIITS EN U	U	4 500	7 500
2444 1111 317 1113	MATÉRIEL ET OUTILLAGE TECHNIQUES	PLAQUE POUR CCM 20 X 20 CM GEL DE SILICE	U	75 000	125 000
2444 1111 321 1111	MATÉRIEL ET OUTILLAGE TECHNIQUES	PODOSCOPIES DOUBLE MIROIR REF:POD 504	U	187 500	312 500
2444 1111 321 1112	MATÉRIEL ET OUTILLAGE TECHNIQUES	PODOSCOPE LAQUE EPOSAY REF:POD 565	U	225 000	375 000
2444 1111 325 1111	MATÉRIEL ET OUTILLAGE TECHNIQUES	POMPE A DEPRESSION PLASTIQUE DOUBLE EFFETS	U	11 250	18 750

CODE	FAMILLE	DESIGNATIONS	UNITE DE MESURE	BI	BS
2444 1111 335 1111	MATÉRIEL ET OUTILLAGE TECHNIQUES	AUTO REFRACTO KERATOMETRE ACCU REF K 9001	U	9 000 000	15 000 000
2444 1111 359 1111	MATÉRIEL ET OUTILLAGE TECHNIQUES	DIVAN (TABLE) D'EXAMEN MÉDICAL ÉLECTRIQUE 3 PLANS HAUTEUR VARIABLE	U	2 737 500	4 562 500
2444 1111 359 1112	MATÉRIEL ET OUTILLAGE TECHNIQUES	DIVAN (TABLE) D'EXAMEN MÉDICAL HAUTEUR FIXE EN ACIER INOXYDABLE 18/10 TUBEØ 30 MM AVEC PORTE ROULEAU TRÈS GRANDE STABILITÉ ET ROBUSTESSE. SIMILI-CUIR NOIR COULEUR AU CHOIX	U	487 500	812 500
2444 1111 359 1113	MATÉRIEL ET OUTILLAGE TECHNIQUES	DIVAN (TABLE) D'EXAMEN MÉDICAL HYDRAULIQUE HAUTEUR VARIABLE	U	1 500 000	2 500 000
2444 1111 359 1114	MATÉRIEL ET OUTILLAGE TECHNIQUES	LIT MEDICALISES	U	492 375	820 625
2444 1111 359 1115	MATÉRIEL ET OUTILLAGE TECHNIQUES	TABLE D'ACCOUCHEMENT, CARACTÉRISTIQUES; STRUCTURE EN TUBES CARRÉS ACIER; TROIS SECTIONS RÉGLABLES ET INDÉPENDANTES: DOSSIER, ASSISE; REPOS PIEDS; POSITION TRENDELENBURG; TÊTIÈRE ET ASSISE RÉGLABLES AVEC CRÉMAILLÈRE AUTOMATIQUE HAUTE RÉSISTANCE; MATELAS REMBOURRÉ AVEC REVÊTEMENT LAVABLE ANTI-FEU LIVRÉ AVEC 1 CUVETTE EN ACIER DE 32CM ET ÉPAULIÈRE REMBOURRÉE POIGNÉE DE MAINTIEN; DIMENSIONS : 180 X 55 X 80 H CM; FABRICATION LOCALE	U	427 500	712 500
2444 1111 359 1116	MATÉRIEL ET OUTILLAGE TECHNIQUES	TABLE D'OPERATION UNIVERSELLE DE MARQUE TRUMPF MEDICAL	U	5 550 000	9 250 000
2444 1111 359 1117	MATÉRIEL ET OUTILLAGE TECHNIQUES	TABLE D'ACCOUCHEMENT AVEC EPAULIERE+ BRAS D'APPUI MULTIFONCTIONNEL MOYEN TRENDELENBURG	U	686 250	1 143 750
2444 1111 359 1118	MATÉRIEL ET OUTILLAGE TECHNIQUES	TABLE DE CHEVET	U	137 250	228 750
2444 1111 359 1119	MATÉRIEL ET OUTILLAGE TECHNIQUES	TABLE DE CHEVET EN TÔLE DE 10/10ÈME TRAITÉ ET PEINT EN BLANC MUNI D'UN TIROIR ET D'UN PORTILLON; DIMENSION : 0,85M X 0,44M X 0, 41M; FABRICATION LOCALE	U	120 000	200 000
2444 1111 359 1121	MATÉRIEL ET OUTILLAGE TECHNIQUES	TABLE DE CHEVET FAZZINI	U	270 000	450 000
2444 1111 359 1122	MATÉRIEL ET OUTILLAGE TECHNIQUES	TABLE DE CHEVET METALLIQUE	U	187 500	312 500
2444 1111 359 1123	MATÉRIEL ET OUTILLAGE TECHNIQUES	TABLE DE CONSULTATION FAZZINI	U	243 750	406 250

CODE	FAMILLE	DESIGNATIONS	UNITE DE MESURE	BI	BS
2444 1111 359 1124	MATÉRIEL ET OUTILLAGE TECHNIQUES	TABLE DE MAYO EN ACIER INOXYDABLE RÉGLAGE HYDRAULIQUE	U	157 875	263 125
2444 1111 359 1125	MATÉRIEL ET OUTILLAGE TECHNIQUES	TABLE DE MAYO EN ACIER INOXYDABLE RÉGLAGE MANUEL	U	225 000	375 000
2444 1111 359 1126	MATÉRIEL ET OUTILLAGE TECHNIQUES	TABLE DE PANSEMENT	U	300 000	500 000
2444 1111 359 1127	MATÉRIEL ET OUTILLAGE TECHNIQUES	TABLE DE PANSEMENT À TROU;CARACTÉRISTIQUES; BÂTI TUBULAIRE SOUDÉ, EN ACIER DE DIAMÈTRE 30MM; PIEDS PROTÉGÉS PAR DES EMBOUTS EN CAOUTCHOUC; TÊTIÈRE ET PLATEAU DE JAMBES RÉGLABLES; MATELAS REMBOURRÉ AVEC REVÊTEMENT ANTI-FEU LAVABLE; STRUCTURE DÉMONTABLE; DIMENSIONS: L190CM, L 165CM, H65 CM; FABRICATION LOCALE	U	277 500	462 500
2444 1111 359 1128	MATÉRIEL ET OUTILLAGE TECHNIQUES	TABLE DE PANSEMENT FAZZINI	U	225 000	375 000
2444 1111 359 1129	MATÉRIEL ET OUTILLAGE TECHNIQUES	TABLE DE REANIMATION POUR LA REANIMATION DU NOUVEAU-NE DE MODELE HNK 93B	U	3 000 000	5 000 000
2444 1111 359 1131	MATÉRIEL ET OUTILLAGE TECHNIQUES	TABLE D'EXAMEN GYNECOLOGIE, CARACTÉRISTIQUES: - CONSTRUCTION EN ACIER DE SECTION CARRÉE, TROIS SECTIONS RÉGLABLES ET INDÉPENDANTES: DOSSIER, ASSISE, JAMBIÈRE ET POSITION TRENDELENBURG - MATELAS REMBOURRÉ AVEC REVÊTEMENT LAVABLE ANTI-FEU LIVRÉ AVEC, 1 CUVETTE EN ACIER 32CM; DIMENSIONS: 180 X 55 X 80 H CM; STRUCTURE DÉMONTABLE, APPUI-JAMBES ANATOMIQUE, PIEDS AVEC PATINS; FABRICATION LOCALE	U	375 000	625 000
2444 1111 359 1132	MATÉRIEL ET OUTILLAGE TECHNIQUES	TABLE D'EXAMEN GYNECOLOGIQUE DIVAN DIMENSION LONG 1,80 M, LARG 60 CM,HAUT 82 , POIDS MAXI 150 KG	U	637 500	1 062 500
2444 1111 359 1133	MATÉRIEL ET OUTILLAGE TECHNIQUES	TABLE D'OPERATION (HAUTE GAMME) MULTIFONCTION, ELECTRIQUE DE MODELE DIAMOND DE MARQUE SCHITZT	U	20 250 000	33 750 000
2444 1111 359 1134	MATÉRIEL ET OUTILLAGE TECHNIQUES	TABLE D'OPERATION ELECTRIQUE FE300 FAZZINI	U	4 950 000	8 250 000
2444 1111 359 1135	MATÉRIEL ET OUTILLAGE TECHNIQUES	TABLE D'OPERATION MANUELLE HYDRAULIQUE FM300	U	6 750 000	11 250 000
2444 1111 359 1136	MATÉRIEL ET OUTILLAGE TECHNIQUES	TABOURET HAUTEUR RÉGLABLE ENTRE 50 ET 60 CM; PIÈTEMENT EN ACIER, DESSUS REMBOURRÉ DE MATELAS SIMILICUIR; FABRICATION LOCALE	U	37 500	62 500
2444 1111 359 1137	MATÉRIEL ET OUTILLAGE TECHNIQUES	TABOURET SUR ROULETTES RÉGLABLE EN HAUTEUR, PIÉTINEMENT 5 BRANCHES ÉQUIPÉ DE 5 ROULETTES PIVOTANTES	U	59 175	98 625

CODE	FAMILLE	DESIGNATIONS	UNITE DE MESURE	BI	BS
2444 1111 369 1111	MATÉRIEL ET OUTILLAGE TECHNIQUES	APPAREILS RESPIRATOIRES ISOLANTS (ARI) COMPLETS AUX CARACTERISTIQUES :BOUTEILLE EN ACIER A PRESSION DE 300 BARS - MASQUE - HARNAIS DE PORTAGE AVEC MANODETENDEUR	U	13 500 000	22 500 000
2444 1111 371 1111	MATÉRIEL ET OUTILLAGE TECHNIQUES	UNITE DENTAIRE COMPLETE *SYSTEME À FOUET: SYSTEME ÉLECTROMÉCANIQUE, SILENCIEUX (MOTEUR LINAK), REVÊTEMENT EN MOUSSE DE HAUTE DENSITÉ, 3 POSITION MÉMORISABLES (PLUS RETOUR À ZÉRO ET POSITION CRACHOIR) *BLOC CRACHOIR AVEC FIXATION AU FAUTEUIL: CUVETTE EN CÉRAMIQUE OU EN INOXYDABLE COMPRENANT UN FILTRE À DÉCHETS, COMMANDE DE REMPLISSAGE TEMPORISÉ DU VERRE ET DU RINÇAGE DE LA CUVETTE, SYSTEME DE CHAUFFAGE DE L'EAU DU VERRE, *BRAS ASSISTANTPRÉDISPOSITION ASPIRATION SALIVAIRE RENFORCÉE (HEV): PÉDALE DE COMMANDE MULTIFONCTION, CORDON POUR INSTRUMENT ROTATIFS, SERINGUE MULTIFONCTION AVEC EMBOUT AUTO LAVABLE X 2 PLATEAU PORTE INSTRUMENT*SYSTEME AUTONOME D'ALIMENTATION EN EAU *PÉDALE DE COMMANDE DES MOUVEMENTS DU FAUTEUIL: SCIALYTIQUE À LED, POWER SUPPLY : 220V +/- 10% 50 HZ*COMPRESSEUR DENTAIRE: SANS HUILE, AVEC DESSICCATEUR, PUISSANCE MAXI 15 KW/1.5 HP, DÉBIT MAX DE 120 LT/MIN, 5BAR – CFM 4.2, VOLUME SONORE MAXIMUM 680 DB À 1MÈTRE, TURBINE SPRAY SIMPLE, BOUTON POUSSOIR – MAX 16 W – TÊTE 12.2 MM, MICROMOTEUR À AIRE, ROTATION FORWARD/REVERSE – SANS LUMIÈRE – 25000 TR/MIN/20W – SPRAY EXTERNE – PIÈCE À MAIN DROITE 1 :1, VITESSE SELON MICROMOTEUR UTILISÉ, CONTRE ANGLE 1 :1, BOUTON POUSSOIR – TÊTE 10.1 MM – VITESSE SELON MICROMOTEUR UTILISÉ *A LIVRER AVEC: TABOURET ASSISTANTE, LAMPE À PHOTO POLYMÉRISER– À INTÉGRER SUR UNIT- PUISSANCE 1200MW-CM2, DÉTARTREURÀ INTÉGRER SUR UNIT, SOLUTION DE DÉSINFECTION ET DE DÉCONTAMINATION DES SYSTÈMES D'ASPIRATION POUR FAUTEUILS DENTAIRE, LES MANUEL D'UTILISATION ET DE MAINTENANCE EN FRANÇAIS	U	4 725 000	7 875 000
2444 1111 375 1111	MATÉRIEL ET OUTILLAGE TECHNIQUES	APPAREIL D'AÉROSOL THÉRAPIE	U	69 375	115 625
2444 1111 375 1112	MATÉRIEL ET OUTILLAGE TECHNIQUES	ARMOIRE DE RANGEMENT MÉDICAL À 04 BATTANTS DONT 02 VITRÉS VERS LE HAUT ET 02 VERS LE BAS EN TÔLE DE 10/10ÈME FERMABLE À CLÉ DE SÛRETÉ MUNI DE 02 TIROIRS SUR GLISSIÈRE AMIG; DIMENSION : 1,80M X 0,90M X 0,44M; FABRICATION LOCALE	U	277 500	462 500
2444 1111 375 1113	MATÉRIEL ET OUTILLAGE TECHNIQUES	ARMOIRE DE RANGEMENT MÉDICAL À DEUX BATTANTS DONT UN VITRÉ VERS LE HAUT LE SECOND VERS LE BAS EN TÔLE DE 10/10ÈME FERMABLE À CLÉ DE SÛRETÉ MUNI D'UN TIROIR; DIMENSION : 1,80M X 0,60M X 0,44M; FABRICATION LOCALE	U	211 500	352 500
2444 1111 375 1114	MATÉRIEL ET OUTILLAGE TECHNIQUES	ARMOIRE DE RANGEMENT MÉTALLIQUE À DEUX PORTES BATTANTES MUNIE DE 04 ÉTAGÈRES; DIMENSIONS : 2,00M X1,20M X 0,47M; FABRICATION LOCALE	U	270 000	450 000
2444 1111 375 1115	MATÉRIEL ET OUTILLAGE TECHNIQUES	ARMOIRE DE RANGEMENT MÉTALLIQUE À DEUX PORTES COULISSANTES MUNIES DE 04 ÉTAGÈRES; DIMENSIONS : 2,00M X 1,20M X 0,47M; FABRICATION LOCALE	U	525 000	875 000
2444 1111 375 1116	MATÉRIEL ET OUTILLAGE TECHNIQUES	ARMOIRE ELECTRONIQUE DE LABORATOIRE AM 432 PORTE VITREE	U	1 350 000	2 250 000
2444 1111 375 1117	MATÉRIEL ET OUTILLAGE TECHNIQUES	ARMOIRE ELECTRONIQUE DE LABORATOIRE FKUM 1612 PORTE VITREE	U	675 000	1 125 000
2444 1111 375 1118	MATÉRIEL ET OUTILLAGE TECHNIQUES	ARMOIRE IGNIFUGE	U	153 750	256 250

CODE	FAMILLE	DESIGNATIONS	UNITE DE MESURE	BI	BS
2444 1111 375 1119	MATÉRIEL ET OUTILLAGE TECHNIQUES	ARMOIRE MÉDICALE VITRÉE À DEUX BATTANTS FERMABLE À CLÉ MUNIE DE 04 ÉTAGÈRES; DIMENSIONS : 1,80M X 0,90M X 0,44M; FABRICATION LOCALE	U	150 000	250 000
2444 1111 375 1121	MATÉRIEL ET OUTILLAGE TECHNIQUES	AUTOCLAVE 100 LITRES OT 100 NUVE UNE PORTE	U	8 367 233	13 945 388
2444 1111 375 1122	MATÉRIEL ET OUTILLAGE TECHNIQUES	AUTOCLAVE 1000L A DOULE PORTES MATACHANA POUR LA STERILISATION CENTRALE	U	54 375 000	90 625 000
2444 1111 375 1123	MATÉRIEL ET OUTILLAGE TECHNIQUES	AUTOCLAVE 300L A DOULE PORTES MATACHANA POUR LA STERILISATION CENTRALE	U	70 500 000	117 500 000
2444 1111 375 1124	MATÉRIEL ET OUTILLAGE TECHNIQUES	AUTOCLAVE 500L A DOULE PORTES MATACHANA POUR LA STERILISATION CENTRALE	U	33 750 000	56 250 000
2444 1111 375 1125	MATÉRIEL ET OUTILLAGE TECHNIQUES	AUTOCLAVE DE PAILLASSE, MARQUE : PARAMEDICAL, MODÈLE : PKL PPC 917 A, 17 LITRES	U	4 500 000	7 500 000
2444 1111 375 1126	MATÉRIEL ET OUTILLAGE TECHNIQUES	AUTOCLAVE DE PAILLASSE, MARQUE : PARAMEDICAL, MODÈLE : PKL PPC 923 A, 23 LITRES	U	4 725 000	7 875 000
2444 1111 375 1127	MATÉRIEL ET OUTILLAGE TECHNIQUES	AUTOCLAVE DE PAILLASSE, MARQUE : PARAMEDICAL, MODÈLE : PKL PPC 950 A, 30 LITRES	U	5 250 000	8 750 000
2444 1111 375 1128	MATÉRIEL ET OUTILLAGE TECHNIQUES	AUTOCLAVE HORIZONTAL 16 LITRES	U	3 000 000	5 000 000
2444 1111 375 1129	MATÉRIEL ET OUTILLAGE TECHNIQUES	AUTOCLAVE HORIZONTAL 24 LITRES	U	4 500 000	7 500 000
2444 1111 375 1131	MATÉRIEL ET OUTILLAGE TECHNIQUES	AUTOCLAVE HORIZONTAL 32 LITRES	U	6 375 000	10 625 000
2444 1111 375 1132	MATÉRIEL ET OUTILLAGE TECHNIQUES	AUTOCLAVE HORIZONTAL 32 LITRES CLASSE B OT32VS NUVE	U	3 450 000	5 750 000
2444 1111 375 1133	MATÉRIEL ET OUTILLAGE TECHNIQUES	AUTOCLAVE POUR STERILISATION CENTRALE OT 500L DOUBLE PORTE	U	11 250 000	18 750 000

CODE	FAMILLE	DESIGNATIONS	UNITE DE MESURE	BI	BS
2444 1111 375 1134	MATÉRIEL ET OUTILLAGE TECHNIQUES	AUTOCLAVE POUR STERILISATION DES FLACONS ET MILIEUX DE CULTURE AU LABO 90LITRES	U	6 000 000	10 000 000
2444 1111 375 1135	MATÉRIEL ET OUTILLAGE TECHNIQUES	AUTOCLAVE POUR STERILISATION OTVS 32	U	3 938 625	6 564 375
2444 1111 375 1136	MATÉRIEL ET OUTILLAGE TECHNIQUES	AUTOCLAVE VERTICAL 100 LITRES OT 100 NUVE	U	7 196 250	11 993 750
2444 1111 375 1137	MATÉRIEL ET OUTILLAGE TECHNIQUES	AUTOCLAVE VERTICAL 150 LITRES AVEC CHARIOT CHARGEUR OT 150 NUVE	U	11 606 554	19 344 256
2444 1111 375 1138	MATÉRIEL ET OUTILLAGE TECHNIQUES	AUTOCLAVE VERTICAL DE LABORATOIRE 90 LITRES OT 90 NUVE	U	8 547 225	14 245 375
2444 1111 375 1139	MATÉRIEL ET OUTILLAGE TECHNIQUES	BASSIN RENIFORME	U	28 125	46 875
2444 1111 375 1141	MATÉRIEL ET OUTILLAGE TECHNIQUES	BERCEAU BÉBÉ EN INOX MONTÉ SUR 4 ROULETTES DONT DEUX À FREINS, PANIER ACRYLIQUE. MATELAS D'ÉPAISSEUR 50 MM ENVIRON RECOUVERT DE TOILE PLASTIFIÉE LAVABLE	U	159 188	265 313
2444 1111 375 1142	MATÉRIEL ET OUTILLAGE TECHNIQUES	BERCEAU POUR BÉBÉ; STRUCTURE EN TUBE D'ACIER, SOMMIER EN LATTE MUNI DE 04 ROULETTES DE 100MM DONT 02 ÉQUIPÉES DE FREINS, STRUCTURE DÉMONTABLE; DIMENSIONS : 0,70 X 0,50 X 0,50 M; FABRICATION LOCALE	U	150 000	250 000
2444 1111 375 1143	MATÉRIEL ET OUTILLAGE TECHNIQUES	BRANCARD PLIABLE EN 4 POUR KINESITHERAPIE	U	468 750	781 250
2444 1111 375 1144	MATÉRIEL ET OUTILLAGE TECHNIQUES	BRANCARD PLIANT DANS LA LONGUEUR ET LA LARGEUR POUR KINESITHERAPIE	U	187 500	312 500
2444 1111 375 1145	MATÉRIEL ET OUTILLAGE TECHNIQUES	CHARIOT DE SOINS A 3 ETAGES	U	225 000	375 000
2444 1111 375 1146	MATÉRIEL ET OUTILLAGE TECHNIQUES	CHARIOT DE SOINS A DEUX ETAGES	U	125 625	209 375
2444 1111 375 1147	MATÉRIEL ET OUTILLAGE TECHNIQUES	CHARIOT DE SOINS EN ACIER INOX 18/10 AVEC 2 PLATEAUX À ROULETTES DONT DEUX AVEC FREINS	U	2 250 000	3 750 000

CODE	FAMILLE	DESIGNATIONS	UNITE DE MESURE	BI	BS
2444 1111 375 1148	MATÉRIEL ET OUTILLAGE TECHNIQUES	CHARIOT DE SOINS EN ACIER INOX AVEC 3 PLATEAUX À ROULETTES DONT DEUX AVEC FREINS	U	375 000	625 000
2444 1111 375 1149	MATÉRIEL ET OUTILLAGE TECHNIQUES	CHARIOT DE SOINS POUR LES PRODUITS MÉDICAUX À 02 TIROIRS MUNI DE 02 ÉTAGÈRES SUR 04 ROULETTES PIVOTANTES À FREIN; DIMENSIONS : 0,80 X 0,50 X 0,80 M; FABRICATION LOCALE	U	180 000	300 000
2444 1111 375 1151	MATÉRIEL ET OUTILLAGE TECHNIQUES	CHARIOT DE TRANSPORT DE MALADE	U	404 944	674 906
2444 1111 375 1152	MATÉRIEL ET OUTILLAGE TECHNIQUES	CHARIOT D'URGENCE	U	675 000	1 125 000
2444 1111 375 1153	MATÉRIEL ET OUTILLAGE TECHNIQUES	CHARIOT INOX FAZZINI MM	U	157 181	261 969
2444 1111 375 1154	MATÉRIEL ET OUTILLAGE TECHNIQUES	DISPOSITIF DE TRITRATION(BURETTE+BASE+TIGE+SOCLE)	U	45 000	75 000
2444 1111 375 1155	MATÉRIEL ET OUTILLAGE TECHNIQUES	DIVAN (TABLE) D'EXAMEN MÉDICAL ÉLECTRIQUE 2 PLANS HAUTEUR VARIABLE	U	750 000	1 250 000
2444 1111 375 1156	MATÉRIEL ET OUTILLAGE TECHNIQUES	ECG A TROIS PISTE AVEC ULTRA LEGER AVEC TRACE SUR ECRAN ET CALCUL DES PARAMETRES	U	750 000	1 250 000
2444 1111 375 1157	MATÉRIEL ET OUTILLAGE TECHNIQUES	ECG A TROIS PISTE AVEC ULTRA LEGER ECG POCKET 1 PISTE AVEC ECRAN	U	675 000	1 125 000
2444 1111 375 1158	MATÉRIEL ET OUTILLAGE TECHNIQUES	ERGOSLECT 100 K AVEC OPTION PNI REF ERG 100 KP	U	2 962 500	4 937 500
2444 1111 375 1159	MATÉRIEL ET OUTILLAGE TECHNIQUES	ERGOSLECT 100 K ERG 100 KP	U	1 500 000	2 500 000
2444 1111 375 1161	MATÉRIEL ET OUTILLAGE TECHNIQUES	FAUTEUIL DE CARDIOLOGIE DEUX PLANS HAUTEUR FIXE LARGEUR 67-80 CM	U	750 000	1 250 000
2444 1111 375 1162	MATÉRIEL ET OUTILLAGE TECHNIQUES	FAUTEUIL DE PRELEVEMENT À HAUTEUR FIXE, BÂTI ET PIÉTEMENT EN TUBE D'ACIER ROND OU RECTANGULAIRE PEINT ÉPOXY; DOSSIER ET JAMBIÈRE RÉGLABLES EN TOUTES POSITIONS, POSITION TRENDELENBURG. APPUI-BRAS AMOVIBLE ET RÉGLABLE EN HAUTEUR	U	901 875	1 503 125

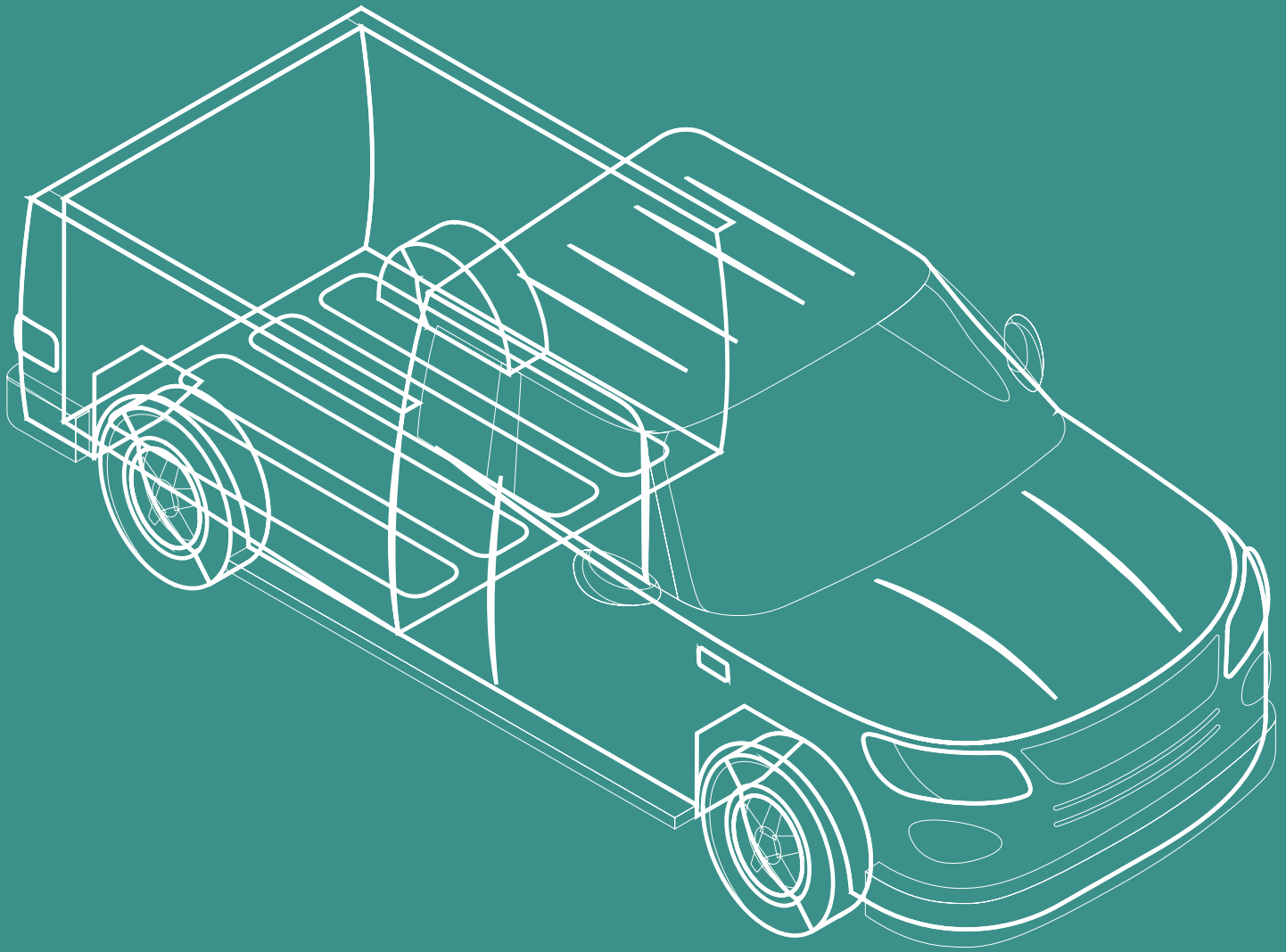
CODE	FAMILLE	DESIGNATIONS	UNITE DE MESURE	BI	BS
2444 1111 375 1163	MATÉRIEL ET OUTILLAGE TECHNIQUES	FAUTEUIL DE PRÉLÈVEMENT HAUTEUR FIXE	U	971 250	1 618 750
2444 1111 375 1164	MATÉRIEL ET OUTILLAGE TECHNIQUES	FAUTEUIL DE PRÉLÈVEMENT HAUTEUR VARIABLE HYDRAULIQUE	U	1 575 000	2 625 000
2444 1111 375 1165	MATÉRIEL ET OUTILLAGE TECHNIQUES	FAUTEUIL DE CONSULTATION ORL HYDRAULIQUE PROMETAL	U	1 500 000	2 500 000
2444 1111 375 1166	MATÉRIEL ET OUTILLAGE TECHNIQUES	INSUFFLATEUR AMBU ADULTE	U	74 250	123 750
2444 1111 375 1167	MATÉRIEL ET OUTILLAGE TECHNIQUES	INSUFFLATEUR PEDIATRIQUE AMBU MARK BEBE FAZZINI	U	50 831	84 719
2444 1111 375 1168	MATÉRIEL ET OUTILLAGE TECHNIQUES	IONOMÈTRE: DIMENSIONS 185 X 93 X 35,2MM ; ALIMENTATION 4 PILES 1,5 V AA ; CLASSE DE PROTECTION IP67 ; INTERFACE PORT USA OPTO-ISOLÉ (AVEC LE LOGICIEL COMPATIBLE WINDOW ® HI92000 ET CÂBLE MICRO USB HI920015) ; GAMME IONS DE 1,00 X10 – 7 À 9,99 X 1010 CONCENTRATIONS ; PRÉCISION IONS DE SPÉCIFIQUES ± 0,5% DE LA LECTURE (IONS MONOVALENTS), ± 1% DE LA LECTURE (IONS DIVALENTS) ; RÉOLUTION IONS SPÉCIFIQUES 3 DIGITS 0,01 ; 0,1 ; 1 ; 10 CONCENTRATION ; ECHELLE MV ±20000 MV ; EXACTITUDE MV ±0,2 MV ; RÉOLUTION MV 0,1 MV ; PRÉCISION PH ±0,1 PH ; ±0,01 PH ; ±0,002 PH ; PLAGE/GAMME PH -2,0 À 20,0PH ; -2,00 À 20,00PH ; -2,000 À 20,000 PH ; RÉOLUTION PH 0,1 PH ; 0,01 PH ; 0,001 PH ; PRÉCISION/EXACTITUDE DE TEMPÉRATURE ±0,4°C (ERREUR DE LA SONDÉ EXCLUE) ; RÉOLUTION DE TEMPÉRATURE 0,1 °C ; POIDS BRUT 2,75 KG ; ETENDUE DE MESURE TEMPÉRATURE -20,0 À 120,0°C.	U	2 625 000	4 375 000
2444 1111 375 1169	MATÉRIEL ET OUTILLAGE TECHNIQUES	LAVABO ASEPTIQUE A DEUX POSTES A COMMANDE FEMORALE	U	6 000 000	10 000 000
2444 1111 375 1171	MATÉRIEL ET OUTILLAGE TECHNIQUES	LAVABO ASEPTIQUE A DEUX POSTES A COMMANDE FEMORALE GMS	U	1 725 000	2 875 000
2444 1111 375 1172	MATÉRIEL ET OUTILLAGE TECHNIQUES	LAVABO ASEPTIQUE A TROIS POSTES A COMMANDE FEMORALE GMS	U	2 887 500	4 812 500
2444 1111 375 1173	MATÉRIEL ET OUTILLAGE TECHNIQUES	LAVABO ASEPTIQUE A UN POSTE	U	378 450	630 750
2444 1111 375 1174	MATÉRIEL ET OUTILLAGE TECHNIQUES	LIT D'HOSPITALISATION :LIT METALLIQUE A UNE PLACE PEINT SANS ROULETTE + MATELAS- MOUSSE EN SIMILICUIR	U	225 000	375 000
2444 1111 375 1175	MATÉRIEL ET OUTILLAGE TECHNIQUES	METALLIQUE TETIERE MOBILE SUR ROULETTES	U	513 750	856 250

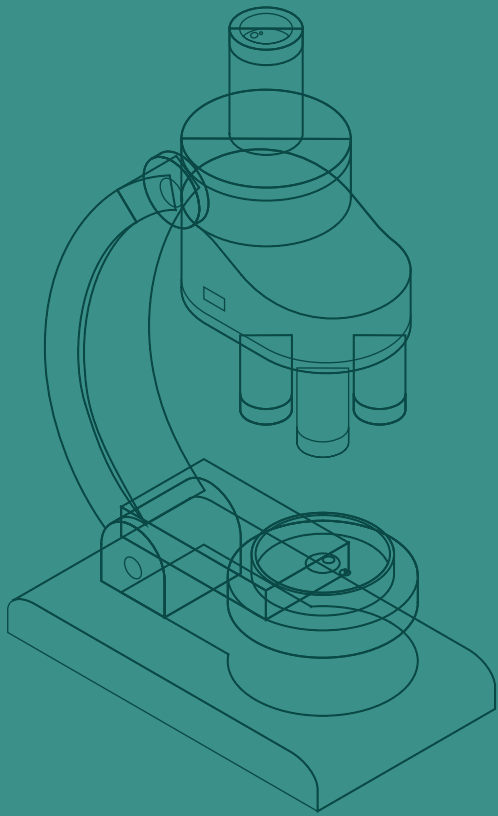
CODE	FAMILLE	DESIGNATIONS	UNITE DE MESURE	BI	BS
2444 1111 375 1176	MATÉRIEL ET OUTILLAGE TECHNIQUES	NEBULISEUR OMRON	U	64 875	108 125
2444 1111 375 1177	MATÉRIEL ET OUTILLAGE TECHNIQUES	OCCULAIRE MICROSCOPIQUE	U	38 250	63 750
2444 1111 375 1178	MATÉRIEL ET OUTILLAGE TECHNIQUES	ORDINOGRAMME	U	46 500	77 500
2444 1111 375 1179	MATÉRIEL ET OUTILLAGE TECHNIQUES	PORTIQUE DE DECONTAMINATION POUR KIT VOITURE	U	9 197 325	15 328 875
2444 1111 375 1181	MATÉRIEL ET OUTILLAGE TECHNIQUES	POSTE DE LAVAGE DES MAINS ENTIÈREMENT INOX 18/10 CUVE RECTANGULAIRE À COMMANDE FÉMORALE SANS DOSSORET	U	277 500	462 500
2444 1111 375 1182	MATÉRIEL ET OUTILLAGE TECHNIQUES	POSTE DE LAVAGE DES MAINS ENTIÈREMENT INOX 18/10 CUVE RONDE COMMANDE À VOLET SANS DOSSORET	U	562 500	937 500
2444 1111 375 1183	MATÉRIEL ET OUTILLAGE TECHNIQUES	RESPIRATEUR NOUVEAU- NE NCPAP DE MARQUE LIFEKITE	U	8 625 000	14 375 000
2444 1111 375 1184	MATÉRIEL ET OUTILLAGE TECHNIQUES	VACUBOY L'UNITE MOBILE VACUBOY REF VACUBOO 2	U	1 350 000	2 250 000
2445 1111 118 1111	MATÉRIEL ET OUTILLAGE TECHNIQUES	BANC SUEDOIS POUR KINESITHERAPIE	U	27 270	45 450
2445 1111 119 1111	MATÉRIEL ET OUTILLAGE TECHNIQUES	BARRE PARALLELE POUR KINESITHERAPIE	U	150 000	250 000
2445 1111 143 1111	MATÉRIEL ET OUTILLAGE TECHNIQUES	ESPALIER POUR KINESITHERAPIE	U	26 250	43 750
2445 1111 189 1111	MATÉRIEL ET OUTILLAGE TECHNIQUES	TAPIS POUR JUDO 2M /1 ; EPAISSEUR 4 CM QUALITE SUPERIEURE	U	26 250	43 750
2445 1111 195 1111	MATÉRIEL ET OUTILLAGE TECHNIQUES	TABLE DE JEU DE TENNIS DE TABLE DE QUALITE SUPERIEURE	U	517 500	862 500

CODE	FAMILLE	DESIGNATIONS	UNITE DE MESURE	BI	BS
2445 1111 195 1112	MATÉRIEL ET OUTILLAGE TECHNIQUES	TABLE DE JEU DE TENNIS DE TABLE DE QUALITE INTERMEDIAIRE	U	236 250	393 750
2451 1111 113 1111	MATÉRIEL DE TRANSPORT EN COMMUN ET DE MARCHANDISES	JAC CAMION BERNE 10 ROUES	U	32 467 643	54 112 738
2451 1111 114 1111	MATÉRIEL DE TRANSPORT EN COMMUN ET DE MARCHANDISES	JAC HFC1048 K MANUELLE GASOIL	U	10 196 504	16 994 174
2451 1111 114 1112	MATÉRIEL DE TRANSPORT EN COMMUN ET DE MARCHANDISES	KIA K3000 S/C 4X2.3.0L DIESEL	U	9 948 428	16 580 713
2451 1111 116 1111	MATÉRIEL DE TRANSPORT EN COMMUN ET DE MARCHANDISES	MOTO CROSS 250 CC AVEC MOTEUR 4 TEMPS MONOCYLINDRE ; CYLINDREE : 238 CM3 AU MOINS PUISSANCE: 24 CV AU MOINS A 8500 TR/MIN AU PLUS COUPLE : 22 NM AU MOINS A 6500 TR/MIN AU PLUS CAPACITE DU RESERVOIR : 7 LITRES AU MOINS/ESSENCE VITESSE : 60 KM/H AU MOINS	U	562 500	937 500
2451 1111 116 1112	MATÉRIEL DE TRANSPORT EN COMMUN ET DE MARCHANDISES	MOTO CROSS 300 CC AVEC MOTEUR 4 TEMPS MONOCYLINDRE ; CYLINDREE : 286 CM3 AU MOINS PUISSANCE: 20 KW AU MOINS A 8500 TR/MIN AU PLUS COUPLE : 26 NM AU MOINS A 6500 TR/MIN AU PLUS CAPACITE DU RESERVOIR : 7 LITRES AU MOINS/ESSENCE VITESSE : 60 KM/H AU MOINS	U	938 175	1 563 625
2451 1111 116 1113	MATÉRIEL DE TRANSPORT EN COMMUN ET DE MARCHANDISES	MOTO CROSS 350 CC AVEC MOTEUR 4 TEMPS MONOCYLINDRE CYLINDREE : 343 CM3 AU MOINS PUISSANCE: 33 CV AU MOINS A 7500 TR/MIN AU PLUS COUPLE : 27 NM AU MOINS A 7000 TR/MIN AU PLUS CAPACITE DU RESERVOIR : 10 LITRES AU MOINS/ESSENCE VITESSE : 60 KM/H AU MOINS	U	1 598 453	2 664 088
2451 1111 117 1111	MATÉRIEL DE TRANSPORT EN COMMUN ET DE MARCHANDISES	MOTO TRICYCLE 150 CC AVEC MOTEUR 4 TEMPS MONOCYLINDRE CYLINDREE : 137 CM3 AU MOINS PUISSANCE: 10 KW AU MOINS A 7500 TR/MIN AU PLUS COUPLE : 14 NM AU MOINS A 6000 TR/MIN AU PLUS CAPACITE DU RESERVOIR : 10 LITRES AU MOINS/ESSENCE VITESSE : 60 KM/H AU MOINS CHARGE DE LA CARGAISON : 450 KG AU MOINS	U	900 000	1 500 000
2451 1111 117 1112	MATÉRIEL DE TRANSPORT EN COMMUN ET DE MARCHANDISES	MOTO TRICYCLE 200 CC AVEC MOTEUR 4 TEMPS MONOCYLINDRE CYLINDREE : 196 CM3 AU MOINS PUISSANCE: 10 CV AU MOINS A 5000 TR/MIN AU PLUS COUPLE : 16 NM AU MOINS A 3000 TR/MIN AU PLUS CAPACITE DU RESERVOIR : 10 LITRES AU MOINS/ESSENCE VITESSE : 60 KM/H AU MOINS CHARGE DE LA CARGAISON : 450 KG AU MOINS	U	1 444 500	2 407 500

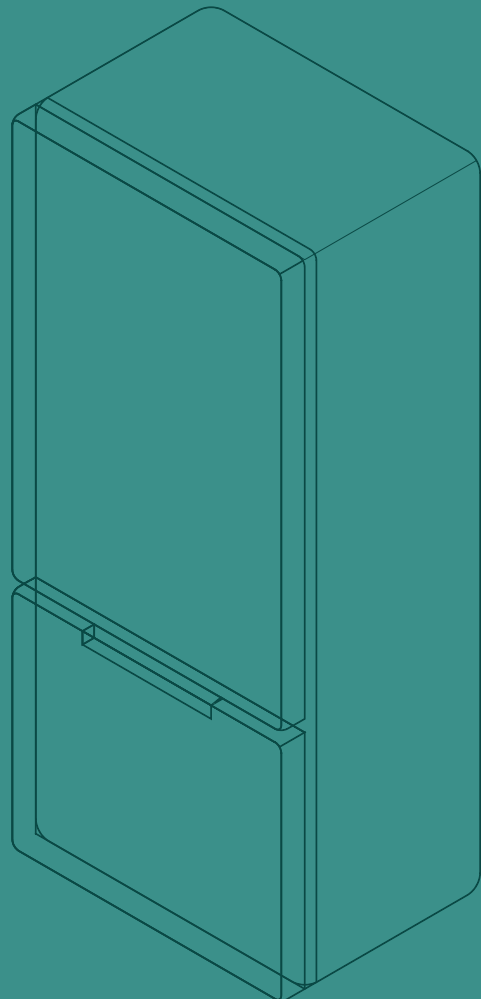
CODE	FAMILLE	DESIGNATIONS	UNITE DE MESURE	BI	BS
2451 1111 117 1113	MATÉRIEL DE TRANSPORT EN COMMUN ET DE MARCHANDISES	MOTO TRICYCLE 300 CC AVEC MOTEUR 4 TEMPS MONOCYLINDRE CYLINDREE : 292 CM3 AU MOINS PUISSANCE: 20 KW AU MOINS A 7250 TR/MIN AU PLUS COUPLE : 29 NM AU MOINS A 5750 TR/MIN AU PLUS CAPACITE DU RESERVOIR : 12 LITRES AU MOINS/ESSENCE VITESSE : 60 KM/H AU MOINS CHARGE DE LA CARGAISON : 800 KG AU MOINS	U	1 444 988	2 408 313
2451 1111 117 1114	MATÉRIEL DE TRANSPORT EN COMMUN ET DE MARCHANDISES	MOTO TRICYCLE 350 CC AVEC MOTEUR 4 TEMPS MONOCYLINDRE CYLINDREE : 330 CM3 AU MOINS PUISSANCE: 30 CV AU MOINS A 8500 TR/MIN AU PLUS COUPLE : 29 N M AU MOINS 6250 TR/MIN AU PLUS CAPACITE DU RESERVOIR : 12 LITRES AU MOINS/ESSENCE VITESSE : 60 KM/H AU MOINS CHARGE DE LA CARGAISON : 1000 KG AU MOINS	U	1 498 744	2 497 906
2453 1111 111 1111	MATÉRIEL DE TRANSPORT EN COMMUN ET DE MARCHANDISES	BARQUE MOTEUR HORS BORD 15 CV-2 TEMPS	U	1 162 500	1 937 500
2453 1111 111 1112	MATÉRIEL DE TRANSPORT EN COMMUN ET DE MARCHANDISES	BARQUE MOTEUR HORS BORD 25 CV-2 TEMPS	U	1 312 500	2 187 500
2453 1111 111 1113	MATÉRIEL DE TRANSPORT EN COMMUN ET DE MARCHANDISES	BARQUE MOTEUR HORS BORD 40 CV-2 TEMPS	U	2 034 375	3 390 625
2453 1111 111 1114	MATÉRIEL DE TRANSPORT EN COMMUN ET DE MARCHANDISES	BARQUE EN MONOXYLE AMÉLIORÉE EN BOIS DE LONGUEUR VARIANT ENTRE 15 ET 20 M.	U	2 598 750	4 331 250
2453 1111 111 1115	MATÉRIEL DE TRANSPORT EN COMMUN ET DE MARCHANDISES	BARQUE LÉGÈRE EN FIBRE DE VERRE AVEC TOITURE ET SANS POSTE DE PILOTAGE ET VOLANT. LONGUEUR 7 MÈTRES, LARGEUR 1,71 MÈTRES, HAUTEUR 64 CM, DOUBLE FOND, FOND PLAT, INSUBMERSIBLE, TOITURE EN TUYAU GALVANISÉ PLUS BÂCHE, TROIS BANQUETTES, TROIS ANNEAU D'AMARRAGE, MOYEN DE PROPULSION MOTEUR 25 OU 30 ET OU 40 CV	U	5 335 313	8 892 188
2453 1111 111 1116	MATÉRIEL DE TRANSPORT EN COMMUN ET DE MARCHANDISES	BARQUE LÉGÈRE EN FIBRE DE VERRE AVEC POSTE DE PILOTAGE ET DE LONGUEUR 7 MÈTRES, LARGEUR 2MÈTRES, POIDS 527 KG ET DE TIRANT D'EAU 20/25 CM, ACCESSOIRE CABINE DE PILOTAGE, VOLANT DE DIRECTION ET SIÈGES. CAPACITÉ D'ATTELAGE MOTEUR ; TOUT TYPE DE MOTEUR HORS- BORD À GROUPILLE DE CAPACITÉ COMPRISE ENTRE 40 ET 120 CHEVAUX AVEC POSSIBILITÉ DE COUPLAGE.	U	5 435 150	9 058 583
2459 1111 112 1111	MATÉRIEL DE TRANSPORT EN COMMUN ET DE MARCHANDISES	POUSSE-POUSSE	U	60 000	100 000

CODE	FAMILLE	DESIGNATIONS	UNITE DE MESURE	BI	BS
2459 1111 112 1112	MATÉRIEL DE TRANSPORT EN COMMUN ET DE MARCHANDISES	POUSSE-POUSSE GRAND MODEL	U	61 875	103 125





BIENS



BIENS

CODE	FAMILLE	DESIGNATIONS	UNITE DE MESURE	BI	BS
6016 3328 115 1111	MATIERES, MATERIELS ET FOURNITURES	CASQUE LV OU COOL/RVC : FEMME	U	12 000	20 000
6016 3328 115 1112	MATIERES, MATERIELS ET FOURNITURES	CASQUE LV OU COOL/RVC : HOMME	U	15 525	25 875
6012 3311 113 1111	MATIERES, MATERIELS ET FOURNITURES	GRAISSE A USAGE GENERAL MULTIFAX EP2 CARTON DE 24 BOÎTES DE 400G	U	43 955	73 259
6012 3311 113 1112	MATIERES, MATERIELS ET FOURNITURES	GRAISSE EP2 : GRAISSE LITHIUM EXTRÊME PRESSION CODE 7030 690/OLIPES	U	1 553	2 588
6012 3311 113 1113	MATIERES, MATERIELS ET FOURNITURES	GRAISSE NATIONAL MP3, CARTON DE 12 BOÎTES DE 1KG	U	37 260	62 100
6012 3311 113 1114	MATIERES, MATERIELS ET FOURNITURES	GRAISSE NATIONAL MP3, CARTON DE 24 BOÎTES DE 1/2 KG	U	37 260	62 100
6012 3311 113 1115	MATIERES, MATERIELS ET FOURNITURES	GRAISSE NATIONAL MP3, CARTON DE 24 BOÎTES DE 1KG	U	51 155	85 258
6012 3311 113 1116	MATIERES, MATERIELS ET FOURNITURES	HUILE GREASE EP R2 (FUT DE 190 KG)	U	637 125	1 061 875
6012 3311 113 1117	MATIERES, MATERIELS ET FOURNITURES	HUILE GREASE EP R2 (TONNELET DE 18 KG)	U	33 750	56 250
6012 3311 114 1111	MATIERES, MATERIELS ET FOURNITURES	HUILE CASTROL LIQUIDE DE FREIN DOT 4, 208L ; 155BD1	U	890 760	1 484 600
6012 3311 114 1112	MATIERES, MATERIELS ET FOURNITURES	HUILE CASTROL LIQUIDE DE FREIN DOT 4, 500ML ; 15036C PETROOLL	U	3 750	6 250

CODE	FAMILLE	DESIGNATIONS	UNITE DE MESURE	BI	BS
6012 3311 114 1113	MATIERES, MATERIELS ET FOURNITURES	HUILE CASTROL LIQUIDE DE FREIN DOT 4, 5L ; 15036E	U	30 750	51 250
6012 3311 114 1114	MATIERES, MATERIELS ET FOURNITURES	HUILE À FREIN (TYPE LHM-EU 210)	0,5 L	1 125	1 875
6012 3311 114 1115	MATIERES, MATERIELS ET FOURNITURES	HUILE A FREIN BRAKE FLUID DOT4 CARTON DE 10 BIDONS DE 1 LITRE	U	45 000	75 000
6012 3311 114 1116	MATIERES, MATERIELS ET FOURNITURES	HUILE A FREIN BRAKE FLUID DOT4 CARTON DE 24 BIDONS DE 0,25 LITRE	U	27 000	45 000
6012 3311 114 1117	MATIERES, MATERIELS ET FOURNITURES	HUILE A FREIN BRAKE FLUID DOT4, CARTON DE 4 BIDONS DE 5L	U	37 500	62 500
6012 3311 114 1118	MATIERES, MATERIELS ET FOURNITURES	HUILE A FREIN DOT5 UNIL OPAL 0,5 L	U	1 575	2 625
6012 3311 114 1119	MATIERES, MATERIELS ET FOURNITURES	HUILE A FREIN SUPER HEAVY DUTY DOT 3 ALLIED 0,5L	U	900	1 500
6012 3311 115 1111	MATIERES, MATERIELS ET FOURNITURES	HUILE CASTROL GTX 15W-40 A3/B3, 208L; 14C196	U	487 500	812 500
6012 3311 115 1112	MATIERES, MATERIELS ET FOURNITURES	HUILE CASTROL GTX 15W-40 A3/B3, 5L; 14C199	U	19 500	32 500
6012 3311 115 1113	MATIERES, MATERIELS ET FOURNITURES	HUILE CASTROL MAGNATEC 5W-30 A5, 1L; 15580E	U	7 875	13 125
6012 3311 115 1114	MATIERES, MATERIELS ET FOURNITURES	HUILE CASTROL MAGNATEC 5W-30 A5, 208L; 15581F	U	562 500	937 500
6012 3311 115 1115	MATIERES, MATERIELS ET FOURNITURES	HUILE CASTROL MAGNATEC 5W-30 A5, 5L; 15583F RYMAX	U	11 250	18 750
6012 3311 115 1116	MATIERES, MATERIELS ET FOURNITURES	HUILE CASTROL MAGNATEC 5W-40 C3, 1L; 151B3A	U	6 750	11 250

CODE	FAMILLE	DESIGNATIONS	UNITE DE MESURE	BI	BS
6012 3311 115 1117	MATIERES, MATERIELS ET FOURNITURES	HUILE CASTROL MAGNATEC 5W-40 C3, 208L; 14BC0C	U	1 352 790	2 254 650
6012 3311 115 1118	MATIERES, MATERIELS ET FOURNITURES	HUILE HUILE CASTROL MAGNATEC 5W-40 C3, 5L; 151B3B	U	34 965	58 275
6012 3311 115 1119	MATIERES, MATERIELS ET FOURNITURES	HUILE A MOTEUR 15W40 DIESEL, BIDON DE 1L	U	3 188	5 313
6012 3311 115 1121	MATIERES, MATERIELS ET FOURNITURES	HUILE A MOTEUR ATF, CARTON DE 24 BIDONS 1L	U	14 250	23 750
6012 3311 115 1122	MATIERES, MATERIELS ET FOURNITURES	HUILE À MOTEUR BARDAHL 10W 40 (1 LITRE)	U	5 850	9 750
6012 3311 115 1123	MATIERES, MATERIELS ET FOURNITURES	HUILE A MOTEUR BIDON DE 4 L 20 W 50 TOTAL	U	9 000	15 000
6012 3311 115 1124	MATIERES, MATERIELS ET FOURNITURES	HUILE A MOTEUR CHAMPION 10L	U	22 500	37 500
6012 3311 115 1125	MATIERES, MATERIELS ET FOURNITURES	HUILE A MOTEUR DIESEL POUR VIDANGE SAMIR (BP) 1L	U	3 600	6 000
6012 3311 115 1126	MATIERES, MATERIELS ET FOURNITURES	HUILE A MOTEUR MAXWELL BIDON DE 10L	U	19 500	32 500
6012 3311 115 1127	MATIERES, MATERIELS ET FOURNITURES	HUILE A MOTEUR MULTIGRADE 5W40 UNIL OPAL 100% SYNTHETIC (BIDON 5L)	U	13 320	22 200
6012 3311 115 1128	MATIERES, MATERIELS ET FOURNITURES	HUILE A MOTEUR NATIONAL OPTIMA 20W50 API SL/CF , CARTON DE 24 BIDONS DE 1L	U	16 650	27 750
6012 3311 115 1129	MATIERES, MATERIELS ET FOURNITURES	HUILE A MOTEUR NATIONAL PERFOMAY MULTIGRADE 15W40(SUPER MG) API CD/SF, CARTON DE 6 BIDONS DE 5L	U	56 250	93 750
6012 3311 115 1131	MATIERES, MATERIELS ET FOURNITURES	HUILE A MOTEUR NATIONAL SAE 50 API CC/SC, CARTON DE 6 BIDONS DE 5L	U	58 500	97 500

CODE	FAMILLE	DESIGNATIONS	UNITE DE MESURE	BI	BS
6012 3311 115 1132	MATIERES, MATERIELS ET FOURNITURES	HUILE A MOTEUR NATIONAL SAE 50 API CC/SC EN BIDON DE 20L	U	36 000	60 000
6012 3311 115 1133	MATIERES, MATERIELS ET FOURNITURES	HUILE A MOTEUR NATIONAL SAE 50 API SC/CC ,CARTON DE 6 BIDONS DE 4L	U	45 000	75 000
6012 3311 115 1134	MATIERES, MATERIELS ET FOURNITURES	HUILE A MOTEUR NATIONAL SAE 50API SC/CC,CARTON DE 24 BIDONS DE 1L	U	50 400	84 000
6012 3311 115 1135	MATIERES, MATERIELS ET FOURNITURES	HUILE A MOTEUR NATIONAL SILUER 15W40 API -CH-4/SJ , CARTON DE 6 BIDONS DE 5L	U	51 750	86 250
6012 3311 115 1136	MATIERES, MATERIELS ET FOURNITURES	HUILE A MOTEUR NATIONAL SPEED X 20W50 API SF/ CC , CARTON DE 6 BIDONS DE 4L	U	45 000	75 000
6012 3311 115 1137	MATIERES, MATERIELS ET FOURNITURES	HUILE A MOTEUR NATIONAL SUPER 4T 20W40 API SG , CARTON 24 BIDONS DE 1L	U	47 400	79 000
6012 3311 115 1138	MATIERES, MATERIELS ET FOURNITURES	HUILE À MOTEUR ORYX AXCELLA 400 20W50, CARTON DE 4 BIDONS DE 5 L	U	42 000	70 000
6012 3311 115 1139	MATIERES, MATERIELS ET FOURNITURES	HUILE À MOTEUR ORYX ENDURO 200 SAE 50, CARTON DE 4 BIDONS DE 5 L	U	52 500	87 500
6012 3311 115 1141	MATIERES, MATERIELS ET FOURNITURES	HUILE À MOTEUR ORYX ENDURO 600 15W40, CARTON DE 4 BIDONS DE 5 L	U	39 000	65 000
6012 3311 115 1142	MATIERES, MATERIELS ET FOURNITURES	HUILE À MOTEUR ORYX ENDURO 600 SX 10W40, CARTON DE 4 BIDONS DE 5 L	U	46 575	77 625
6012 3311 115 1143	MATIERES, MATERIELS ET FOURNITURES	HUILE À MOTEUR RIMAX 15W40, BIDON DE 5 L	U	7 500	12 500
6012 3311 115 1144	MATIERES, MATERIELS ET FOURNITURES	HUILE A MOTEUR SHELL BIDON DE 4L	U	16 050	26 750
6012 3311 115 1145	MATIERES, MATERIELS ET FOURNITURES	HUILE A MOTEUR TOP LUBE 05W30 BIDON DE 4L	U	18 750	31 250

CODE	FAMILLE	DESIGNATIONS	UNITE DE MESURE	BI	BS
6012 3311 115 1146	MATIERES, MATERIELS ET FOURNITURES	HUILE A MOTEUR TOP LUBE 05W40 BIDON DE 4L	U	18 375	30 625
6012 3311 115 1147	MATIERES, MATERIELS ET FOURNITURES	HUILE A MOTEUR TOP LUBE 10W40 BIDON DE 4L TOTAL	U	17 625	29 375
6012 3311 115 1148	MATIERES, MATERIELS ET FOURNITURES	HUILE A MOTEUR TOP LUBE 15W40 BIDON DE 4L	U	17 438	29 063
6012 3311 115 1149	MATIERES, MATERIELS ET FOURNITURES	HUILE A MOTEUR TOTAL 5L	U	21 769	36 281
6012 3311 115 1151	MATIERES, MATERIELS ET FOURNITURES	HUILE A MOTEUR TOTAL BIDON DE 4L	U	8 250	13 750
6012 3311 115 1152	MATIERES, MATERIELS ET FOURNITURES	HUILE A MOTEUR TROPICAL SAE 50 20L FOG LUBE	U	75 225	125 375
6012 3311 115 1153	MATIERES, MATERIELS ET FOURNITURES	HUILE CASTROL VECTON 15W-40, 208L; 1532AA	U	390 000	650 000
6012 3311 115 1154	MATIERES, MATERIELS ET FOURNITURES	HUILE CASTROL VECTON 15W-40, 20L; 1548AC	U	60 000	100 000
6012 3311 115 1155	MATIERES, MATERIELS ET FOURNITURES	HUILE MULTIGRADE POUR MOTEUR DIESEL HAVOLINE PREM 20W50, FUT DE 208 L	U	371 250	618 750
6012 3311 115 1156	MATIERES, MATERIELS ET FOURNITURES	HUILE MULTIGRADE POUR MOTEUR DIESEL URSA SUPER LA 15W40 BIDON DE 20 LITRES	U	31 500	52 500
6012 3311 115 1157	MATIERES, MATERIELS ET FOURNITURES	HUILE MULTIGRADE POUR MOTEUR DIESEL URSA SUPER LA. 15W40, CARTON DE 4 BIDONS DE 5 LITRES	U	46 575	77 625
6012 3311 115 1158	MATIERES, MATERIELS ET FOURNITURES	HUILE MULTIGRADE POUR MOTEUR DIESEL, URSA SUPER LA 15W 40, FUT DE 208 L	U	367 500	612 500
6012 3311 115 1159	MATIERES, MATERIELS ET FOURNITURES	HUILE MULTIGRADE POUR MOTEUR ESSENCE HAVOLINE PREM 20W50 CARTON DE 12X1 LITRE	U	23 400	39 000

CODE	FAMILLE	DESIGNATIONS	UNITE DE MESURE	BI	BS
6012 3311 115 1161	MATIERES, MATERIELS ET FOURNITURES	HUILE MULTIGRADE POUR MOTEUR ESSENCE HAVOLINE PREM 20W50, CARTON DE 4 BIDONS DE 5 LITRES	U	45 000	75 000
6012 3311 115 1162	MATIERES, MATERIELS ET FOURNITURES	MOTOR OIL SUPER(FUT DE 220L)	U	367 620	612 700
6012 3311 115 1163	MATIERES, MATERIELS ET FOURNITURES	HUILE A MOTEUR POUR ENGIN A DEUX ROUE, BIDON DE 1L	U	2 063	3 438
6012 3319 111 1111	MATIERES, MATERIELS ET FOURNITURES	ACÉTYLÈNE	M3	1 024	1 706
6012 3319 111 1112	MATIERES, MATERIELS ET FOURNITURES	EAU DE REFROIDISSEMENT BIDON DE 4 L	U	3 750	6 250
6012 3319 111 1113	MATIERES, MATERIELS ET FOURNITURES	LINEXTRAS BIG BAR	U	386 250	643 750
6012 3319 111 1114	MATIERES, MATERIELS ET FOURNITURES	HUILE BRAKE FLUID (BOITE DE 0,5LX30)	U	27 945	46 575
6012 3319 111 1115	MATIERES, MATERIELS ET FOURNITURES	HUILE CASTROL SYNTRANS PONT 75W-90, 208L; 1502EA	U	1 253 217	2 088 695
6012 3319 111 1116	MATIERES, MATERIELS ET FOURNITURES	HUILE CASTROL SYNTRANS PONT 75W-90, 20L; 1502DE	U	134 115	223 525
6012 3319 111 1117	MATIERES, MATERIELS ET FOURNITURES	HUILE CASTROL SYNTRAX GLISSEMENT LIMITÉ 75W-140, 20L; 1543DD	U	193 358	322 263
6012 3319 111 1118	MATIERES, MATERIELS ET FOURNITURES	HUILE CASTROL SYNTRAX GLISSEMENT LIMITÉ SLIP 75W-140, 208L; 1543DA	U	1 962 398	3 270 663
6012 3319 111 1119	MATIERES, MATERIELS ET FOURNITURES	HUILE CASTROL SYNTRAX LONG LIFE 75W-90, 208L; 15006B	U	1 725 600	2 876 000
6012 3319 111 1121	MATIERES, MATERIELS ET FOURNITURES	HUILE CASTROL SYNTRAX LONG LIFE 75W-90, 60L; 154F0D	U	519 285	865 475

CODE	FAMILLE	DESIGNATIONS	UNITE DE MESURE	BI	BS
6012 3319 111 1122	MATIERES, MATERIELS ET FOURNITURES	HUILE CASTROL TRANSMAX DEX III, 20L; 154EEF	U	86 250	143 750
6012 3319 111 1123	MATIERES, MATERIELS ET FOURNITURES	HUILE CASTROL TRANSMAX DEXRON III, 1L; 154EE9	U	4 350	7 250
6012 3319 111 1124	MATIERES, MATERIELS ET FOURNITURES	LUBRIFIANT DEGRIPPANT MULTI FONCTION, BOITE DE 300ML	U	1 500	2 500
6012 3319 111 1125	MATIERES, MATERIELS ET FOURNITURES	GAZ FRIAL 134 A	KG	443	738
6012 3319 111 1126	MATIERES, MATERIELS ET FOURNITURES	HUILE GEAR 2F (BIDON DE 2LX12)	U	27 000	45 000
6012 3319 111 1127	MATIERES, MATERIELS ET FOURNITURES	HUILE GEAR 2P (FUT DE 220L)	U	450 375	750 625
6012 3319 111 1128	MATIERES, MATERIELS ET FOURNITURES	LUBRIFIANT GEARLUBRIC -12 DRUM, VG 150, FÛT 180 KG	U	322 500	537 500
6012 3319 111 1129	MATIERES, MATERIELS ET FOURNITURES	HUILE HFM (FUT DE 220L)	U	307 500	512 500
6012 3319 111 1131	MATIERES, MATERIELS ET FOURNITURES	HUILE 5 W 40 UNIL OPAL 2 L	U	9 000	15 000
6012 3319 111 1132	MATIERES, MATERIELS ET FOURNITURES	HUILE A PONT EP90, BIDON DE 1L	U	2 625	4 375
6012 3319 111 1133	MATIERES, MATERIELS ET FOURNITURES	HUILE A PONT ET BOITE MANUELLE GEARTEX EPB 85W 90, CARTON DE 12 BIDONS DE 1 LITRE	U	18 000	30 000
6012 3319 111 1134	MATIERES, MATERIELS ET FOURNITURES	HUILE A PONT ET BOITE MANUELLE GEARTEX EPB 85W90, CARTON DE 24 BIDONS DE 2 LITRES	U	47 623	79 372
6012 3319 111 1135	MATIERES, MATERIELS ET FOURNITURES	HUILE A PONT GEARGTEX EPB 85 W 90, FUT DE 208 L	U	405 045	675 075

CODE	FAMILLE	DESIGNATIONS	UNITE DE MESURE	BI	BS
6012 3319 111 1136	MATIERES, MATERIELS ET FOURNITURES	HUILE BOITE DE TRANSFERT ATF D3 BIDON DE 1 LITRE	U	5 250	8 750
6012 3319 111 1137	MATIERES, MATERIELS ET FOURNITURES	HUILE BV MATIC DX3 UNIL OPAL 1 L	U	3 600	6 000
6012 3319 111 1138	MATIERES, MATERIELS ET FOURNITURES	HUILE BV MATIC DX3 UNIL OPAL 2 L	U	6 750	11 250
6012 3319 111 1139	MATIERES, MATERIELS ET FOURNITURES	HUILE BV ZF 75 W 80 UNIL OPAL 2 L	U	6 750	11 250
6012 3319 111 1141	MATIERES, MATERIELS ET FOURNITURES	HUILE DE DIRECTION CHAMPION RED HOUSE,ORYX, BIDON DE 1 L	U	4 125	6 875
6012 3319 111 1142	MATIERES, MATERIELS ET FOURNITURES	HUILE DE REFROIDISSEMENT HAVOLINE XLCB 40/60, CARTON DE 4 BIDONS DE 5 LITRES	U	9 450	15 750
6012 3319 111 1143	MATIERES, MATERIELS ET FOURNITURES	HUILE DIRECTION BIDON D'UN LITRE ATF	U	1 275	2 125
6012 3319 111 1144	MATIERES, MATERIELS ET FOURNITURES	HUILE PONT BOITE DE 1 L TOTAL	U	1 725	2 875
6012 3319 111 1145	MATIERES, MATERIELS ET FOURNITURES	HUILE POUR TRANSMISSION AUTOMATIQUE TEXAMATIC 7045, CARTON DE 12 BIDONS DE 1 LITRE	U	21 750	36 250
6012 3319 111 1146	MATIERES, MATERIELS ET FOURNITURES	HUILE VERIN ATF, BIDON DE 5L	U	15 000	25 000
6012 3319 111 1147	MATIERES, MATERIELS ET FOURNITURES	MEDOS 700 (FUT DE 220L)	U	365 640	609 400
6012 3319 111 1148	MATIERES, MATERIELS ET FOURNITURES	MOTOR D 250 (TONNELET DE 25L)	U	49 425	82 375
6012 3319 111 1149	MATIERES, MATERIELS ET FOURNITURES	MOTOR D 250(FUT D'HUILE 220L)	U	372 750	621 250

CODE	FAMILLE	DESIGNATIONS	UNITE DE MESURE	BI	BS
6012 3319 111 1151	MATIERES, MATERIELS ET FOURNITURES	MOTOR HD SAE 40 (FUT DE 220L)	U	431 508	719 180
6012 3319 111 1152	MATIERES, MATERIELS ET FOURNITURES	OPALJET 12S, CARTON DE 12 BIDONS DE 2L	U	58 500	97 500
6012 3319 111 1153	MATIERES, MATERIELS ET FOURNITURES	OPALJET 12S, CARTON DE 4 BIDONS DE 5L	U	35 568	59 280
6012 3319 111 1154	MATIERES, MATERIELS ET FOURNITURES	OPALJET 16S, CARTON DE 14 BIDONS DE 2L	U	71 400	119 000
6012 3319 111 1155	MATIERES, MATERIELS ET FOURNITURES	OPALJET 16S, CARTON DE 4 BIDONS DE 5L	U	36 000	60 000
6012 3319 111 1156	MATIERES, MATERIELS ET FOURNITURES	OPALJET 24S , CARTON DE 12 BIDONS DE 2L	U	54 000	90 000
6012 3319 111 1157	MATIERES, MATERIELS ET FOURNITURES	OPALJET 24S, CARTON DE 4 BIDONS DE 5L	U	43 200	72 000
6012 3319 111 1158	MATIERES, MATERIELS ET FOURNITURES	LUBRIFIANT PETROGEAR ULTRA -8 DRUM, EP 80W/90, FÛT 180 KG	U	362 315	603 858
6012 3319 111 1159	MATIERES, MATERIELS ET FOURNITURES	LUBRIFIANT PETROGEAR ULTRA PETROFER EP80W/90	FÛT 180KG	463 712	772 854
6012 3319 111 1161	MATIERES, MATERIELS ET FOURNITURES	LUBRIFIANT PETROGREASE SANUS -8 DRUM, 154 EP 2, FÛT 180 KG	U	402 078	670 130
6012 3319 111 1162	MATIERES, MATERIELS ET FOURNITURES	LUBRIFIANT PETROLUBE -100 PLASTIC BARREEL PETROFER HD50 17.50 KG	20L	44 654	74 423
6012 3319 111 1163	MATIERES, MATERIELS ET FOURNITURES	LUBRIFIANT PETROLUBE -100 PLASTIC BARREEL, HD 50, 17,50 KG/BIDON DE 20L	U	34 834	58 057
6012 3319 111 1164	MATIERES, MATERIELS ET FOURNITURES	LUBRIFIANT PETROLUBE LUBRIMAX 20W/50 BIDON DE 1L	U	2 625	4 375

CODE	FAMILLE	DESIGNATIONS	UNITE DE MESURE	BI	BS
6012 3319 111 1165	MATIERES, MATERIELS ET FOURNITURES	LUBRIFIANT PETROLUBE LUBRIMAX 20W/50 BIDON DE 4L	U	8 625	14 375
6012 3319 111 1166	MATIERES, MATERIELS ET FOURNITURES	LUBRIFIANT PETROLUBE LUBRIMAX PETROFER 10W50	5L	18 750	31 250
6012 3319 111 1167	MATIERES, MATERIELS ET FOURNITURES	LUBRIFIANT PETROLUBE LUBRIMAX PETROFER 20W50	1L	2 625	4 375
6012 3319 111 1168	MATIERES, MATERIELS ET FOURNITURES	LUBRIFIANT PETROLUBE SYNBLEND 10W/40 BIDON DE 5L	U	18 750	31 250
6012 3319 111 1169	MATIERES, MATERIELS ET FOURNITURES	LUBRIFIANT PETROLUBE SYNDIESEL 10W/40 BIDON DE 4L	U	12 000	20 000
6012 3319 111 1171	MATIERES, MATERIELS ET FOURNITURES	LUBRIFIANT PETROLUBE SYNDIESEL PETROFER 10W40	4L	15 000	25 000
6012 3319 111 1172	MATIERES, MATERIELS ET FOURNITURES	LUBRIFIANT PETROLUBE SYNTOP PETROFER 5W30	4L	18 150	30 250
6012 3319 111 1173	MATIERES, MATERIELS ET FOURNITURES	LUBRIFIANT PETROLUBE SYNTOP PETROFER 5W40	5L	22 875	38 125
6012 3319 111 1174	MATIERES, MATERIELS ET FOURNITURES	LUBRIFIANT PETROLUBE SYNTOP SW/40 BIDON DE 5L	U	20 250	33 750
6012 3319 111 1175	MATIERES, MATERIELS ET FOURNITURES	LUBRIFIANT PETROLUBE TURBOFORCE- 40 DRUM PETROFER 15W40	FÛT 180KG	315 000	525 000
6012 3319 111 1176	MATIERES, MATERIELS ET FOURNITURES	LUBRIFIANT PETROLUBE TURBOFORCE -40 DRUM, 15W/40, FÛT 180 KG	U	375 000	625 000
6012 3319 111 1177	MATIERES, MATERIELS ET FOURNITURES	LUBRIFIANT PETROLUBE20 DRUM PETROFER HD50	FÛT 180KG	457 988	763 313
6012 3319 111 1178	MATIERES, MATERIELS ET FOURNITURES	LUBRIFIANT PETROLUBE-20 DRUM, HD 50, FÛT 180KG	U	337 500	562 500

CODE	FAMILLE	DESIGNATIONS	UNITE DE MESURE	BI	BS
6012 3319 111 1179	MATIERES, MATERIELS ET FOURNITURES	LUBRIFIANT PETROTRANS -8 DRUM, DX-III ATF, FÛT 180 KG	U	406 988	678 313
6012 3319 111 1181	MATIERES, MATERIELS ET FOURNITURES	LUBRIFIANT PETROTRANS DX-III ATF BIDON DE 1L	U	4 875	8 125
6013 3321 111 1111	MATIERES, MATERIELS ET FOURNITURES	AGENDA CULTUREL	U	1 125	1 875
6013 3321 111 1112	MATIERES, MATERIELS ET FOURNITURES	AGENDA MINISTERIEL	U	10 200	17 000
6013 3321 111 1113	MATIERES, MATERIELS ET FOURNITURES	AGENDA ORDINAIRE	U	1 500	2 500
6013 3321 112 1111	MATIERES, MATERIELS ET FOURNITURES	AGRAFE N°23/6 BOITE DE 1000	U	488	813
6013 3321 112 1112	MATIERES, MATERIELS ET FOURNITURES	AGRAFE N°23/8 BOITE DE 1000	U	750	1 250
6013 3321 112 1113	MATIERES, MATERIELS ET FOURNITURES	AGRAFE N°23/10 BOITE DE 1000	U	900	1 500
6013 3321 112 1114	MATIERES, MATERIELS ET FOURNITURES	AGRAFE N°23/12 BOITE DE 1000	U	1 050	1 750
6013 3321 112 1115	MATIERES, MATERIELS ET FOURNITURES	AGRAFE N°23/13 BOITE DE 1000	U	750	1 250
6013 3321 112 1116	MATIERES, MATERIELS ET FOURNITURES	AGRAFE N°23/15 BOITE DE 1000	U	900	1 500
6013 3321 112 1117	MATIERES, MATERIELS ET FOURNITURES	AGRAFE N°23/17 BOITE DE 1000	U	1 200	2 000
6013 3321 112 1118	MATIERES, MATERIELS ET FOURNITURES	AGRAFE N°23/20 BOITE DE 1000	U	1 500	2 500

CODE	FAMILLE	DESIGNATIONS	UNITE DE MESURE	BI	BS
6013 3321 112 1119	MATIERES, MATERIELS ET FOURNITURES	AGRAFE N°24/6 BOITE DE 1000	U	188	313
6013 3321 112 1121	MATIERES, MATERIELS ET FOURNITURES	AGRAFE N°26/6 BOITE DE 1000	U	225	375
6013 3321 113 1111	MATIERES, MATERIELS ET FOURNITURES	AGRAFEUSE A PINCE MOYENNE	U	4 500	7 500
6013 3321 113 1112	MATIERES, MATERIELS ET FOURNITURES	AGRAFEUSE C1, C2	U	3 525	5 875
6013 3321 113 1113	MATIERES, MATERIELS ET FOURNITURES	AGRAFEUSE GEANTE B40/4	U	24 750	41 250
6013 3321 113 1114	MATIERES, MATERIELS ET FOURNITURES	AGRAFEUSE GEANTE B52/3, B54/3	U	54 375	90 625
6013 3321 113 1115	MATIERES, MATERIELS ET FOURNITURES	AGRAFEUSE HP 45	U	3 000	5 000
6013 3321 113 1116	MATIERES, MATERIELS ET FOURNITURES	AGRAFEUSE MOYENNE	U	3 375	5 625
6013 3321 113 1117	MATIERES, MATERIELS ET FOURNITURES	AGRAFEUSE NOVUS STABILIS 24/6	U	4 350	7 250
6013 3321 113 1118	MATIERES, MATERIELS ET FOURNITURES	AGRAFEUSE ORDINAIRE 24/6	U	4 350	7 250
6013 3321 116 1111	MATIERES, MATERIELS ET FOURNITURES	ARDOISE A BORDS PLASTIQUES À MARQUER	U	750	1 250
6013 3321 116 1112	MATIERES, MATERIELS ET FOURNITURES	ARDOISE EN CARTON GRAND MOYEN PETIT	U	375	625
6013 3321 117 1111	MATIERES, MATERIELS ET FOURNITURES	ROULEAU DE FICELLE ELASTIQUE BOITE DE 100	U	1 125	1 875

CODE	FAMILLE	DESIGNATIONS	UNITE DE MESURE	BI	BS
6013 3321 119 1111	MATIERES, MATERIELS ET FOURNITURES	BAC A COURRIER ESSELTE	U	1 500	2 500
6013 3321 119 1112	MATIERES, MATERIELS ET FOURNITURES	BAC A COURRIER METALLIQUE A DEUX NIVEAU	U	6 000	10 000
6013 3321 119 1113	MATIERES, MATERIELS ET FOURNITURES	BAC A COURRIER METALLIQUE A QUATRE NIVEAU	U	7 200	12 000
6013 3321 119 1114	MATIERES, MATERIELS ET FOURNITURES	BAC A COURRIER METALLIQUE A TROIS NIVEAU	U	7 125	11 875
6013 3321 119 1115	MATIERES, MATERIELS ET FOURNITURES	BAC A COURRIER METALLIQUE SIMPLE	U	1 950	3 250
6013 3321 123 1111	MATIERES, MATERIELS ET FOURNITURES	BANDE ADHÉSIVE AUTOCOLANT ROULEAU DE 25 M	U	13 500	22 500
6013 3321 123 1112	MATIERES, MATERIELS ET FOURNITURES	BANDE ADHESIVE AUTOCOLLANT R/25 METRES	U	4 991	8 319
6013 3321 123 1113	MATIERES, MATERIELS ET FOURNITURES	BANDE ADHÉSIVE NOIRE	U	300	500
6013 3321 124 1111	MATIERES, MATERIELS ET FOURNITURES	BATTERIE COMPATIBLE POUR ORDINATEUR PORTABLE	U	33 750	56 250
6013 3321 126 1111	MATIERES, MATERIELS ET FOURNITURES	BLOC CUBIQUE AVEC BOITE	U	2 625	4 375
6013 3321 126 1112	MATIERES, MATERIELS ET FOURNITURES	BLOC CUBIQUE COMPLET EN COULEUR	U	2 625	4 375
6013 3321 128 1111	MATIERES, MATERIELS ET FOURNITURES	BLOC NOTE CALQUE A3 50/17-144 CANSON	U	4 125	6 875
6013 3321 128 1112	MATIERES, MATERIELS ET FOURNITURES	BLOC NOTE A4 PAQUET DE 10	U	5 813	9 688

CODE	FAMILLE	DESIGNATIONS	UNITE DE MESURE	BI	BS
6013 3321 128 1113	MATIERES, MATERIELS ET FOURNITURES	BLOC NOTE A5 PAQUET DE 10	U	3 750	6 250
6013 3321 128 1114	MATIERES, MATERIELS ET FOURNITURES	BLOC NOTE GRAND FORMAT PETITS CARREAUX 5*5	U	750	1 250
6013 3321 132 1111	MATIERES, MATERIELS ET FOURNITURES	BOITE D'ARCHIVES CLASS BOX TRAPEZOÏDALE DOS DE 95 MM JAUNE NERVA 700 GR	U	1 050	1 750
6013 3321 132 1112	MATIERES, MATERIELS ET FOURNITURES	BOITE D'ARCHIVES CLASSINN 80MM	U	1 163	1 938
6013 3321 132 1113	MATIERES, MATERIELS ET FOURNITURES	BOITE D'ARCHIVES DOS DE 15CM PAQUET DE 10	U	6 750	11 250
6013 3321 132 1114	MATIERES, MATERIELS ET FOURNITURES	BOITE D'ARCHIVES DOS DE 20CM	U	1 125	1 875
6013 3321 132 1115	MATIERES, MATERIELS ET FOURNITURES	BOITE D'ARCHIVES DOSSIER JAUNE 10 MM,315 X230 NERVA, 1 POCHE SOUFFLET 350 GR	U	348	579
6013 3321 132 1116	MATIERES, MATERIELS ET FOURNITURES	BOITE D'ARCHIVES DOSSIER JAUNE 20 MM,315X230 NERVA,1 POCHE SOUFFLET 350 GR	U	657	1 094
6013 3321 132 1117	MATIERES, MATERIELS ET FOURNITURES	BOITE D'ARCHIVES DOSSIER JAUNE 4 MM,315 X230 NERVA, 1 POCHE PLAQUÉE 250 GR	U	888	1 481
6013 3321 132 1118	MATIERES, MATERIELS ET FOURNITURES	BOITE D'ARCHIVES DOSSIER JAUNE 40 MM,315 X230 NERVA , 2 POCHE SOUFFLETS 700 GR	U	3 940	6 566
6013 3321 132 1119	MATIERES, MATERIELS ET FOURNITURES	BOITE D'ARCHIVES ESSETTE 10 CM	U	525	875
6013 3321 132 1121	MATIERES, MATERIELS ET FOURNITURES	BOITE ARCHIVES GRAND MODEL, PAQUET DE 25	U	18 750	31 250
6013 3321 132 1122	MATIERES, MATERIELS ET FOURNITURES	BOITE ARCHIVES PETIT MODELE, PAQUET DE 25	U	9 375	15 625

CODE	FAMILLE	DESIGNATIONS	UNITE DE MESURE	BI	BS
6013 3321 133 1111	MATIERES, MATERIELS ET FOURNITURES	BOITE DE COUTURE GRAND MOYEN PETIT	U	563	938
6013 3321 133 1112	MATIERES, MATERIELS ET FOURNITURES	KIT POUR APPRENANT (COUTURE) POUR LYCEES TECHNIQUES	U	5 250	8 750
6013 3321 134 1111	MATIERES, MATERIELS ET FOURNITURES	CARNET DE BORDEREAU DE LIVRAISON 03 FEUILLES AUTO COPIANT A4, A5 PAQUET DE 100 PAR CARNET	U	4 256	7 094
6013 3321 135 1111	MATIERES, MATERIELS ET FOURNITURES	PAIRE DE BOTTES	U	4 200	7 000
6013 3321 137 1111	MATIERES, MATERIELS ET FOURNITURES	CARNET DE BROUILLARD DE CAISSE (RECETTES,DEPENSES,SOLDE) PAQUET 100 FORMAT A4	U	3 750	6 250
6013 3321 138 1111	MATIERES, MATERIELS ET FOURNITURES	BULLETINS DE NOTES, 2 FEUILLETS, A3 EN PORTRAIT, 4 PAGES	U	34	56
6013 3321 139 1111	MATIERES, MATERIELS ET FOURNITURES	CABLE CONSOLE RJ45 VERS SERIAL DB9	U	16 500	27 500
6013 3321 139 1112	MATIERES, MATERIELS ET FOURNITURES	CABLE CONSOLE RJ45 VERS USB	U	9 450	15 750
6013 3321 139 1113	MATIERES, MATERIELS ET FOURNITURES	CABLE FIBRE OPTIQUE EXTERIEURE SINGLE MODE DE 8 FO AVEC ANTI RONGEUR PAR RENFORT ACIER ANNELE		11 250	18 750
6013 3321 139 1114	MATIERES, MATERIELS ET FOURNITURES	CABLE FIBRE OPTIQUE EXTERIEURE SINGLE MODE DE 96 FO AVEC ANTI RONGEUR PAR RENFORT ACIER ANNELE		13 500	22 500
6013 3321 139 1115	MATIERES, MATERIELS ET FOURNITURES	CABLE HDMI DE 10 A 15 M	U	22 500	37 500
6013 3321 139 1116	MATIERES, MATERIELS ET FOURNITURES	CABLE HDMI DE 3 M	U	13 125	21 875
6013 3321 139 1117	MATIERES, MATERIELS ET FOURNITURES	CABLE HDMI DE 5 M	U	13 125	21 875

CODE	FAMILLE	DESIGNATIONS	UNITE DE MESURE	BI	BS
6013 3321 139 1118	MATIERES, MATERIELS ET FOURNITURES	CABLE JARRETIERE OPTIQUE LC/SC DUPLEX 3M		13 500	22 500
6013 3321 139 1119	MATIERES, MATERIELS ET FOURNITURES	CABLE JARRETIERE OPTIQUE SC/LC SINGLE MODE 3M		8 625	14 375
6013 3321 139 1121	MATIERES, MATERIELS ET FOURNITURES	CABLE RESEAU CAT6 A DE MARQUE CONNUE (LEGRAND, SCHNEIDER, BELKIN, STARTECH.COM) ROULEAU DE 300M	U	64 500	107 500
6013 3321 139 1122	MATIERES, MATERIELS ET FOURNITURES	CABLE RESEAU CAT6 A DE MARQUE CONNUE (LEGRAND, SCHNEIDER, BELKIN, STARTECH.COM) ROULEAU DE 500M	U	112 500	187 500
6013 3321 139 1123	MATIERES, MATERIELS ET FOURNITURES	CABLE RESEAU PRE-SERTI DE MARQUE CONNUE (LEGRAND, SCHNEIDER, BELKIN, STARTECH.COM) 0,5M	U	1 500	2 500
6013 3321 139 1124	MATIERES, MATERIELS ET FOURNITURES	CABLE RESEAU PRE-SERTI DE MARQUE CONNUE (LEGRAND, SCHNEIDER, BELKIN, STARTECH.COM) 10M	U	17 250	28 750
6013 3321 139 1125	MATIERES, MATERIELS ET FOURNITURES	CABLE RESEAU PRE-SERTI DE MARQUE CONNUE (LEGRAND, SCHNEIDER, BELKIN, STARTECH.COM) 15M	U	21 000	35 000
6013 3321 139 1126	MATIERES, MATERIELS ET FOURNITURES	CABLE RESEAU PRE-SERTI DE MARQUE CONNUE (LEGRAND, SCHNEIDER, BELKIN, STARTECH.COM) 1M	U	2 250	3 750
6013 3321 139 1127	MATIERES, MATERIELS ET FOURNITURES	CABLE RESEAU PRE-SERTI DE MARQUE CONNUE (LEGRAND, SCHNEIDER, BELKIN, STARTECH.COM) 3M	U	6 750	11 250
6013 3321 139 1128	MATIERES, MATERIELS ET FOURNITURES	CABLE RESEAU PRE-SERTI DE MARQUE CONNUE (LEGRAND, SCHNEIDER, BELKIN, STARTECH.COM) 5M	U	7 500	12 500
6013 3321 139 1129	MATIERES, MATERIELS ET FOURNITURES	CABLE SECTEUR POUR ORDINATEUR DE BUREAU NORME EUROPEENE	U	4 125	6 875
6013 3321 139 1131	MATIERES, MATERIELS ET FOURNITURES	CABLE SECTEUR POUR ORDINATEUR PORTABLE NORME EUROPEENE	U	7 500	12 500
6013 3321 139 1132	MATIERES, MATERIELS ET FOURNITURES	CABLE USB 3M A 5M POUR IMPRIMANTE OU AUTRES PERIPHERIQUES	U	9 000	15 000

CODE	FAMILLE	DESIGNATIONS	UNITE DE MESURE	BI	BS
6013 3321 139 1133	MATIERES, MATERIELS ET FOURNITURES	CABLE VGA 5M A 10M	U	12 600	21 000
6013 3321 141 1111	MATIERES, MATERIELS ET FOURNITURES	CACHET NOM AVEC OU SANS BORDURE ENCREUR INCORPORE ROND OU RECTANGULAIRE MOYEN/ GRAND	U	7 500	12 500
6013 3321 141 1112	MATIERES, MATERIELS ET FOURNITURES	CACHET AVEC NOM ROND OU RECTANGULAIRE EN BOIS	U	4 500	7 500
6013 3321 141 1113	MATIERES, MATERIELS ET FOURNITURES	CACHET CERTIFICATION ROND OU RECTANGULAIRE AVEC ENCREUR INCORPORE GRAND OU PETIT MANUEL OU AUTOMATIQUE FORME B/C	U	11 250	18 750
6013 3321 141 1114	MATIERES, MATERIELS ET FOURNITURES	CACHET COORDONNATEUR D'ARRONDISSEMENT POIGNET EN BOIS LAQUÉ, BOUT EN GOMME AVEC ADHÉSION 4 CM LA PARTIE EN GOMME PARFAITEMENT COLLÉE AU BOIS AVEC LA MENTION "COORDONNATEUR D'ARRONDISSEMENT"	U	5 250	8 750
6013 3321 141 1115	MATIERES, MATERIELS ET FOURNITURES	CACHET COURRIER ARRIVE ROND OU RECTANGULAIRE EN BOIS	U	3 750	6 250
6013 3321 141 1116	MATIERES, MATERIELS ET FOURNITURES	CACHET COURRIER ARRIVE ROND OU RECTANGULAIRE ENCREUR INCORPORE	U	7 500	12 500
6013 3321 141 1117	MATIERES, MATERIELS ET FOURNITURES	CACHET D'IDENTIFICATION ET D'AUTHENTIFICATION POIGNET EN BOIS LAQUÉ, BOUT EN GOMME AVEC UNE ADHÉSION PARFAITE ET DE DIAMÈTRE 25 MM OU 30 MM LA PARTIE EN GOMME PARFAITEMENT COLLÉE SUR LE BOIS	U	6 000	10 000
6013 3321 141 1118	MATIERES, MATERIELS ET FOURNITURES	CACHET DE CERTIFICATION ROND OU RECTANGULAIRE EN BOIS	U	6 000	10 000
6013 3321 141 1119	MATIERES, MATERIELS ET FOURNITURES	CACHET DE LIQUIDATION ROND OU RECTANGULAIRE EN BOIS	U	4 500	7 500
6013 3321 141 1121	MATIERES, MATERIELS ET FOURNITURES	CACHET DE LIQUIDATION ROND OU RECTANGULAIRE ENCREUR INCORPORE	U	11 700	19 500
6013 3321 141 1122	MATIERES, MATERIELS ET FOURNITURES	CACHET DE VOTE POIGNET EN BOIS LAQUÉ, BOUT EN GOMME AVEC ADHÉSION PARFAITE ET DE DIAMÈTRE 2,5 CM, LA PARTIE EN GOMME PARFAITEMENT COLLÉE AU BOIS	U	1 875	3 125
6013 3321 141 1123	MATIERES, MATERIELS ET FOURNITURES	CACHET RECTANGULAIRE EXTRA FORMAT EN BOIS	U	1 875	3 125

CODE	FAMILLE	DESIGNATIONS	UNITE DE MESURE	BI	BS
6013 3321 141 1124	MATIERES, MATERIELS ET FOURNITURES	CACHET RECTANGULAIRE EXTRA FORMAT ENCREUR INCORPORE	U	6 525	10 875
6013 3321 141 1125	MATIERES, MATERIELS ET FOURNITURES	CACHET RECTANGULAIRE MOYEN FORMAT EN BOIS	U	3 469	5 781
6013 3321 141 1126	MATIERES, MATERIELS ET FOURNITURES	CACHET RECTANGULAIRE MOYEN FORMAT ENCREUR INCORPORE AUTOMATIQUE	U	5 625	9 375
6013 3321 141 1127	MATIERES, MATERIELS ET FOURNITURES	CACHET ROND FORMAT 40 MM EN BOIS	U	3 750	6 250
6013 3321 141 1128	MATIERES, MATERIELS ET FOURNITURES	CACHET ROND FORMAT 40 MM ENCREUR INCORPORE AUTOMATIQUE	U	6 525	10 875
6013 3321 141 1129	MATIERES, MATERIELS ET FOURNITURES	CACHET URGENT ROND/RECTANGULAIRE EN BOIS	U	2 318	3 863
6013 3321 141 1131	MATIERES, MATERIELS ET FOURNITURES	CACHET URGENT ROND/RECTANGULAIRE ENCREUR INCORPORE	U	4 125	6 875
6013 3321 142 1111	MATIERES, MATERIELS ET FOURNITURES	PAQUET DE 5 CAHIERS CARTONNÉS DE 200 PAGES	U	3 000	5 000
6013 3321 142 1112	MATIERES, MATERIELS ET FOURNITURES	CAHIER DE 288 PAGES SEW BINDING SEYES 170 X 220 MM 60G PAQUETS DE 5	U	1 931	3 219
6013 3321 142 1113	MATIERES, MATERIELS ET FOURNITURES	CAHIER CARTONNE 300 PAGES PAQUET DE 5	U	4 500	7 500
6013 3321 142 1114	MATIERES, MATERIELS ET FOURNITURES	CAHIER 300 PAGES PAQUET DE 5	U	2 250	3 750
6013 3321 142 1115	MATIERES, MATERIELS ET FOURNITURES	CAHIER APP 100 PAGES PAQUET DE 10	U	1 500	2 500
6013 3321 142 1116	MATIERES, MATERIELS ET FOURNITURES	CAHIER APP 300 PAGES PAQUET DE 5	U	2 250	3 750

CODE	FAMILLE	DESIGNATIONS	UNITE DE MESURE	BI	BS
6013 3321 142 1117	MATIERES, MATERIELS ET FOURNITURES	CAHIER APP 32 PAGES PAQUET DE 25	U	1 275	2 125
6013 3321 142 1118	MATIERES, MATERIELS ET FOURNITURES	CAHIER APP 50 PAGES PAQUET DE 20	U	1 500	2 500
6013 3321 142 1119	MATIERES, MATERIELS ET FOURNITURES	CAHIER APP ISOPAGES 200 PAGES PAQUET DE 5	U	1 350	2 250
6013 3321 142 1121	MATIERES, MATERIELS ET FOURNITURES	CAHIER BRAILLE A4 DE 100 PAGES AVEC DES ANNEAUX	U	994	1 656
6013 3321 142 1122	MATIERES, MATERIELS ET FOURNITURES	CAHIER D' ACTIVITE PRE- ECRITURE SECTION DES GRANDS	U	825	1 375
6013 3321 142 1123	MATIERES, MATERIELS ET FOURNITURES	CAHIER D'ACTIVITE MATHEMATIQUES SECTION DES GRANDS	U	900	1 500
6013 3321 142 1124	MATIERES, MATERIELS ET FOURNITURES	CAHIER D'ACTIVITE MATHEMATIQUES SECTION DES PETITS	U	900	1 500
6013 3321 142 1125	MATIERES, MATERIELS ET FOURNITURES	CAHIER D'ACTIVITE PRE-ECRITURE SECTION DES PETITS	U	750	1 250
6013 3321 142 1126	MATIERES, MATERIELS ET FOURNITURES	CAHIER DE COMPOSITION CONCOURS DE 8 PAGES	U	116	193
6013 3321 142 1127	MATIERES, MATERIELS ET FOURNITURES	CAHIER DE COMPOSITION DE 12 PAGES	U	155	258
6013 3321 142 1128	MATIERES, MATERIELS ET FOURNITURES	CAHIER DE DESSIN	U	75	125
6013 3321 142 1129	MATIERES, MATERIELS ET FOURNITURES	CAHIER DE RECETTES 100 P+C68 JOURNALIÈRE, 1 FEUILLET, FORMAT A4, 45G	U	1 125	1 875
6013 3321 142 1131	MATIERES, MATERIELS ET FOURNITURES	CAHIER DE RECETTES JOURNALIÈRE, 1 FEUILLET, FORMAT A4 JOURNAL, 45G	U	975	1 625

CODE	FAMILLE	DESIGNATIONS	UNITE DE MESURE	BI	BS
6013 3321 142 1132	MATIERES, MATERIELS ET FOURNITURES	CAHIER DE TRAVAUX PRATIQUES GRAND FORMAT	U	525	875
6013 3321 142 1133	MATIERES, MATERIELS ET FOURNITURES	CAHIER D'EXPRESSION DES BESOINS, 3 FEUILLETS, A4, PAPIER CHIMIQUE, 50PAGES, COUVERTURE CARTONNÉE	U	2 625	4 375
6013 3321 142 1134	MATIERES, MATERIELS ET FOURNITURES	CAHIER SELECTA 300 PAGES PAQUET DE 5 PLASTIFIÉ	U	2 063	3 438
6013 3321 142 1135	MATIERES, MATERIELS ET FOURNITURES	MANUEL DE BRICOLAGE J'APPRENDS A COLORIER	U	900	1 500
6013 3321 144 1111	MATIERES, MATERIELS ET FOURNITURES	CARBONE A MACHINE PAQUET DE 100	U	2 250	3 750
6013 3321 144 1112	MATIERES, MATERIELS ET FOURNITURES	CARBONE A MAIN PAQUET DE 100	U	2 250	3 750
6013 3321 145 1111	MATIERES, MATERIELS ET FOURNITURES	BON DE RAVITAILLEMENT DE PRODUITS EN PHARMACIE, 2 FEUILLETS, PAPIER JOURNAL 80G, 21X30 CM 100 PAGES	U	975	1 625
6013 3321 145 1112	MATIERES, MATERIELS ET FOURNITURES	CARNET D'ORDRE D'ENTRÉE DE MATIÈRES, TRIPLÉ EN PAPIER CHIMIQUE	U	7 125	11 875
6013 3321 145 1113	MATIERES, MATERIELS ET FOURNITURES	CARNET D'ORDRE DE SORTIE DE MATIÈRES, TRIPLÉ EN PAPIER CHIMIQUE	U	7 125	11 875
6013 3321 145 1114	MATIERES, MATERIELS ET FOURNITURES	CARNET DE BON DE COMMANDE, 3 FEUILLETS, A4, 60G, 48G ET 45G, 50PAGES, COUVERTURE CARTONNÉE	U	2 625	4 375
6013 3321 145 1115	MATIERES, MATERIELS ET FOURNITURES	CARNET DE NOTE	U	150	250
6013 3321 145 1116	MATIERES, MATERIELS ET FOURNITURES	CARNET DE QUITTANCE DE PAIEMENT EN PAPIER CHIMIQUE 3 COULEURS FORMAT 31X25	U	4 238	7 063
6013 3321 145 1117	MATIERES, MATERIELS ET FOURNITURES	CARNET DE SANTE	U	450	750

CODE	FAMILLE	DESIGNATIONS	UNITE DE MESURE	BI	BS
6013 3321 145 1118	MATIERES, MATERIELS ET FOURNITURES	CARNET DE SANTÉ DE L'ENFANT (B/N)	U	75	125
6013 3321 145 1119	MATIERES, MATERIELS ET FOURNITURES	CARNET DE SANTE DE L'ENFANT EN COULEUR 30 FEUILLETS STANDARD AVEC 60G /70 G A3, 60 PAGES	U	1 725	2 875
6013 3321 145 1121	MATIERES, MATERIELS ET FOURNITURES	CARNET DE SANTE, 8 FEUILLETS, STANDARD 48G, A6, 16 PAGES	U	60	100
6013 3321 145 1122	MATIERES, MATERIELS ET FOURNITURES	CARNET DE SOINS SUR PAPIER JOURNAL 50G; IMPRESSION UNICOLORE	U	375	625
6013 3321 145 1123	MATIERES, MATERIELS ET FOURNITURES	CARNET MANIFOLD A6 AUTOCOPIANT	U	675	1 125
6013 3321 145 1124	MATIERES, MATERIELS ET FOURNITURES	CARNETS DE SOINS, 1 FEUILLET, PAPIER JOURNAL, 80G 10X15 CM, 16 PAGES, FORMAT A6	U	53	88
6013 3321 145 1125	MATIERES, MATERIELS ET FOURNITURES	CARTE INFANTILE	U	113	188
6013 3321 145 1126	MATIERES, MATERIELS ET FOURNITURES	DOSSIER D'OBSERVATION, 1 FEUILLET, CARTONNÉ 250G, 4 PAGES	U	60	100
6013 3321 145 1127	MATIERES, MATERIELS ET FOURNITURES	DOSSIER MATERNITÉ, 3 FEUILLETS EN UN, DOSSIER 250 G, A3, 6PAGES	U	450	750
6013 3321 145 1128	MATIERES, MATERIELS ET FOURNITURES	DOSSIER PÉDIATRIE, 3 FEUILLETS EN UN, DOSSIER 250 G, A3, 6PAGES	U	7 500	12 500
6013 3321 145 1129	MATIERES, MATERIELS ET FOURNITURES	ORDONNANCIER 50 FEUILLES	U	1 425	2 375
6013 3321 145 1131	MATIERES, MATERIELS ET FOURNITURES	ORDONNANCIER FORMAT A5 100 FEUILLES	U	3 750	6 250
6013 3321 145 1132	MATIERES, MATERIELS ET FOURNITURES	ORDONNANCIER INTERNE	U	206	344

CODE	FAMILLE	DESIGNATIONS	UNITE DE MESURE	BI	BS
6013 3321 145 1133	MATIERES, MATERIELS ET FOURNITURES	ORDONNANCIER MEDICAL FORMAT A5	U	244	406
6013 3321 145 1134	MATIERES, MATERIELS ET FOURNITURES	ORDRE DE SORTIE,3 FEUILLETS, A4, PAPIER CHIMIQUE, 50PAGES, COUVERTURE CARTONNÉE	U	2 625	4 375
6013 3321 145 1135	MATIERES, MATERIELS ET FOURNITURES	ORDRE D'ENTRÉE, 3 FEUILLETS, A4, PAPIER CHIMIQUE, 50PAGES, COUVERTURE CARTONNÉE	U	2 625	4 375
6013 3321 145 1136	MATIERES, MATERIELS ET FOURNITURES	QUITTANCIER AUTOCARBONNÉ, 4 FEUILLETS, A4, 60G, 48G, 45G, 50 PAGES	U	2 250	3 750
6013 3321 145 1137	MATIERES, MATERIELS ET FOURNITURES	RAPPORT D'EFFECTIF DU PERSONNEL, 20 FEUILLETS, A4 EN PORTRAIT, CARBONÉ, 1 PAGE PAR IMPRIMÉ DUPLIQUÉ 2 FOIS	U	675	1 125
6013 3321 145 1138	MATIERES, MATERIELS ET FOURNITURES	RAPPORT MENSUEL DE PRISE EN CHARGE DE LA MALNUTRITION, 3 FEUILLETS, PAPIER CARBONÉ 80G, 42X32 CM, 12PAGES, C13A	U	1 500	2 500
6013 3321 145 1139	MATIERES, MATERIELS ET FOURNITURES	RAPPORT MENSUEL DE SURVEILLANCE ET LOGISTIQUE PNLPI, 3 FEUILLETS, PAPIER CARBONÉ 80G, 42X32 CM, 12PAGES	U	1 500	2 500
6013 3321 145 1141	MATIERES, MATERIELS ET FOURNITURES	REÇU MÉDICAMENT, 3 FEUILLETS, A6, PAPIER AUTOCOPIANT CHIMIQUE, 50 PAGES	U	600	1 000
6013 3321 146 1111	MATIERES, MATERIELS ET FOURNITURES	CARTE CONTROLEUR PCI EXPRESS USB 3X 2 PORTS MINIMUM	U	15 000	25 000
6013 3321 146 1112	MATIERES, MATERIELS ET FOURNITURES	CARTE D'AFRIQUE PLASTIFIEE	U	22 500	37 500
6013 3321 146 1113	MATIERES, MATERIELS ET FOURNITURES	CARTE DU BÉNIN PLASTIFIÉE	U	18 750	31 250
6013 3321 146 1114	MATIERES, MATERIELS ET FOURNITURES	CARTE DU MONDE PLASTIFIÉE	U	22 500	37 500
6013 3321 146 1115	MATIERES, MATERIELS ET FOURNITURES	CARTE GRAPHIQUE PCI EXPRESS DOUBLE SORTIE POUR ORDINATEUR DE BUREAU	U	30 000	50 000

CODE	FAMILLE	DESIGNATIONS	UNITE DE MESURE	BI	BS
6013 3321 146 1116	MATIERES, MATERIELS ET FOURNITURES	CARTE INFANTILE FILLE (BLANC NOIR), 1 FEUILLET, CARTONNÉ 250G 21X30 CM, 2 PAGES, FORMAT A4	U	60	100
6013 3321 146 1117	MATIERES, MATERIELS ET FOURNITURES	CARTE INFANTILE FILLE COULEUR 1 FEUILLET DOSSIER 120G, A4, 2 PAGES	U	188	313
6013 3321 146 1118	MATIERES, MATERIELS ET FOURNITURES	CARTE INFANTILE GARÇON (BLANC NOIR), 1 FEUILLET, CARTONNÉ 250G 21X30 CM, 2 PAGES, FORMAT A4	U	60	100
6013 3321 146 1119	MATIERES, MATERIELS ET FOURNITURES	CARTE PF 03 FEUILLETS EN UN, DOSSIER 250 G, A4, 6 PAGES	U	225	375
6013 3321 146 1121	MATIERES, MATERIELS ET FOURNITURES	CARTE RESEAU ETHERNET 1GBS PCI EXPRESS	U	25 538	42 563
6013 3321 146 1122	MATIERES, MATERIELS ET FOURNITURES	CARTE RESEAU ETHERNET 1GBS USB	U	15 000	25 000
6013 3321 146 1123	MATIERES, MATERIELS ET FOURNITURES	CARTE RESEAU WIFI 300 MBS PCI EXPRESS	U	12 825	21 375
6013 3321 146 1124	MATIERES, MATERIELS ET FOURNITURES	CARTE RESEAU WIFI 300 MBS USB	U	15 000	25 000
6013 3321 146 1125	MATIERES, MATERIELS ET FOURNITURES	CARTE SON EXTERNE USB	U	8 250	13 750
6013 3321 148 1111	MATIERES, MATERIELS ET FOURNITURES	CARTOUCHE D'ENCRE CANON CLI-426/425 REFERENCE CLI-426BK NOIR OU CLI-425PGBK NOIR OU CLI-426C CYAN OU CLI-426Y JAUNE OU, CLI-426M MAGENTA AUTHENTIQUE POUR IMPRIMANTE CANON IP4800 SERIE	U	26 250	43 750
6013 3321 148 1112	MATIERES, MATERIELS ET FOURNITURES	CARTOUCHE D'ENCRE CANON PG-545 REFERENCE PG-545 /8287B001 NOIRE AUTHENTIQUE POUR IMPRIMANTE CANON MULTIFONCTION PIXMA MG2550S	U	37 500	62 500
6013 3321 148 1113	MATIERES, MATERIELS ET FOURNITURES	CARTOUCHE D'ENCRE CANON PG-546 REFERENCE PG-546/ 8289B001 TRICOLOR AUTHENTIQUE POUR IMPRIMANTE CANON MULTIFONCTION PIXMA MG2550S	U	37 500	62 500
6013 3321 148 1114	MATIERES, MATERIELS ET FOURNITURES	CARTOUCHE D'ENCRE EPSON 502 REFERENCE C13T02V64510 MULTIPACK 4-COULEURS AUTHENTIQUE POUR IMPRIMANTE EPSON EXPRESSION HOME XP-5100, XP-5105, XP-5115.	U	30 900	51 500

CODE	FAMILLE	DESIGNATIONS	UNITE DE MESURE	BI	BS
6013 3321 148 1115	MATIERES, MATERIELS ET FOURNITURES	CARTOUCHE D'ENCRE HP 123 REFERENCE F6V16AE TRICOLOR AUTHENTIQUE POUR IMPRIMANTES HP DESKJET 2130, DESKJET 2630, DESKJET 3630, DESKJET 3639		13 800	23 000
6013 3321 148 1116	MATIERES, MATERIELS ET FOURNITURES	CARTOUCHE D'ENCRE HP 123 REFERENCE F6V17AE NOIR AUTHENTIQUE POUR IMPRIMANTES HP DESKJET 2130, DESKJET 2630, DESKJET 3630, DESKJET 3639		13 200	22 000
6013 3321 148 1117	MATIERES, MATERIELS ET FOURNITURES	CARTOUCHE D'ENCRE HP 123 XL REFERENCE F6V18AE TRICOLOR AUTHENTIQUE POUR IMPRIMANTE DESKJET IA 3835	U	18 750	31 250
6013 3321 148 1118	MATIERES, MATERIELS ET FOURNITURES	CARTOUCHE D'ENCRE HP 123 XL REFERENCE F6V19AE NOIRE AUTHENTIQUE POUR IMPRIMANTE DESKJET IA 3835	U	18 750	31 250
6013 3321 148 1119	MATIERES, MATERIELS ET FOURNITURES	CARTOUCHE D'ENCRE HP 27 REFERENCE C872AE NOIRE AUTHENTIQUE POUR IMPRIMANTES : HP DESKJET 3320,3325,3400 SERIES,3420 SERIES HP OFFICEJET 4212,4215,4219,4251,4252,4255, HP PSC 1213,1215,1217,1219,1310,1311	U	33 750	56 250
6013 3321 148 1121	MATIERES, MATERIELS ET FOURNITURES	CARTOUCHE D'ENCRE HP 28 REFERENCE C8728AE TRICOLOR AUTHENTIQUE POUR IMPRIMANTES : HP DESKJET 3320,3325,3400 SERIES HP OFFICEJET 4105,4110,4110X, HP PSC 1110,1200,1205	U	33 750	56 250
6013 3321 148 1122	MATIERES, MATERIELS ET FOURNITURES	CARTOUCHE D'ENCRE HP 301 REFERENCE CH561EE NOIR AUTHENTIQUE POUR IMPRIMANTES HP DESKJET 1000, 1010, 1050		18 000	30 000
6013 3321 148 1123	MATIERES, MATERIELS ET FOURNITURES	CARTOUCHE D'ENCRE HP 301 REFERENCE CH562EE TRICOLOR AUTHENTIQUE POUR IMPRIMANTES HP DESKJET 1000, 1010, 1050		18 000	30 000
6013 3321 148 1124	MATIERES, MATERIELS ET FOURNITURES	CARTOUCHE D'ENCRE HP 303 REFERENCE T6N01AE TRICOLOR AUTHENTIQUE POUR IMPRIMANTE JET D'ENCRE HP ENVY PHOTO 6220, 6230	U	33 750	56 250
6013 3321 148 1125	MATIERES, MATERIELS ET FOURNITURES	CARTOUCHE D'ENCRE HP 303 REFERENCE T6N02AE NOIRE AUTHENTIQUE POUR IMPRIMANTE JET D'ENCRE HP ENVY PHOTO 6220, 6230	U	22 500	37 500
6013 3321 148 1126	MATIERES, MATERIELS ET FOURNITURES	CARTOUCHE D'ENCRE HP 337 REFERENCE C9364EE NOIRE AUTHENTIQUE POUR IMPRIMANTE HP OFFICEJET 100 MOBILE PRINTER	U	41 250	68 750
6013 3321 148 1127	MATIERES, MATERIELS ET FOURNITURES	CARTOUCHE D'ENCRE HP 343: REFERENCE C8766EE TROIS COULEURS AUTHENTIQUE POUR LES IMPRIMANTES HP DESKJET 3200, HP OFFICEJET 100, 150, 150 HP PHOTOSMART PRO B8350, HP PSC 1500, 1510, 1510S, 1513, 1545, 1600, 1610, 1613, 2300, 2350, 2355, 2355P, 2610, 3180, 4180.	U	37 500	62 500
6013 3321 148 1128	MATIERES, MATERIELS ET FOURNITURES	CARTOUCHE D'ENCRE HP 62 REFERENCE C2P04AE NOIRE AUTHENTIQUE POUR IMPRIMANTE HP OFFICEJET 250 MOBILE ALL IN ONE SERIE	U	22 125	36 875

CODE	FAMILLE	DESIGNATIONS	UNITE DE MESURE	BI	BS
6013 3321 148 1129	MATIERES, MATERIELS ET FOURNITURES	CARTOUCHE D'ENCRE HP 650 REFERENCE CZ101AE NOIR AUTHENTIQUE POUR IMPRIMANTES HP DESKJET INK ADVANTAGE 1500 SERIES , HP DESKJET INK ADVANTAGE 2500 SERIES		12 000	20 000
6013 3321 148 1131	MATIERES, MATERIELS ET FOURNITURES	CARTOUCHE D'ENCRE HP 650 REFERENCE CZ102AE TRICOLOR AUTHENTIQUE POUR IMPRIMANTES HP DESKJET INK ADVANTAGE 1500 SERIES , HP DESKJET INK ADVANTAGE 2500 SERIES		12 150	20 250
6013 3321 148 1132	MATIERES, MATERIELS ET FOURNITURES	CARTOUCHE D'ENCRE HP 652 REFERENCE F6V25AE NOIRE OU F6V25AE TRICOLOR AUTHENTIQUE POUR IMPRIMANTE DESKJET IA 3835	U	26 250	43 750
6013 3321 148 1133	MATIERES, MATERIELS ET FOURNITURES	CARTOUCHE D'ENCRE HP 662 REFERENCE CZ103AL NOIR AUTHENTIQUE POUR IMPRIMANTES HP DESKJET 1015, 1515, 2515, 2545, 2645		18 750	31 250
6013 3321 148 1134	MATIERES, MATERIELS ET FOURNITURES	CARTOUCHE D'ENCRE HP 662 TRICOLOR AUTHENTIQUE POUR IMPRIMANTES HP DESKJET 1015, 1515, 2515, 2545, 2645		18 750	31 250
6013 3321 148 1135	MATIERES, MATERIELS ET FOURNITURES	CARTOUCHE D'ENCRE HP 901 REFERENCE CC653AE NOIR AUTHENTIQUE POUR IMPRIMANTES HP OFFICEJET 4500, J4580, J4680,J4524		16 500	27 500
6013 3321 148 1136	MATIERES, MATERIELS ET FOURNITURES	CARTOUCHE D'ENCRE HP 901 REFERENCE CC656AE TRICOLOR AUTHENTIQUE POUR IMPRIMANTES HP OFFICEJET 4500 SERIES, G510A, G510G, J4000, J4500 SERIES, J4524, J4540, J4550, J4580, J4600 SERIES J4624, J4660, J4680, J4680C		16 500	27 500
6013 3321 148 1137	MATIERES, MATERIELS ET FOURNITURES	CARTOUCHE D'ENCRE HP 913A REFERENCE L0R95AE; NOIRE; F6T79AE JAUNE ; F6T78AE MAGENTA ; F6T77AE CYAN AUTHENTIQUE POUR IMPRIMANTE HP PAGEWIDE PRO 577DW, 452DW, 477DN, 477DW, 477DWT, HP PAGEWIDE 352DW,377DW	U	79 500	132 500
6013 3321 148 1138	MATIERES, MATERIELS ET FOURNITURES	CARTOUCHE D'ENCRE HP 950 REFERENCE CN049AE NOIR AUTHENTIQUE POUR IMPRIMANTE HP OFFICEJET 8620	U	26 250	43 750
6013 3321 148 1139	MATIERES, MATERIELS ET FOURNITURES	CARTOUCHE D'ENCRE HP 951 REFERENCE : CN051AE MAGENTA, CN050AE CYAN, CN052AE YELLOW AUTHENTIQUE POUR IMPRIMANTE OFFICE JET 8620	U	26 250	43 750
6013 3321 149 1111	MATIERES, MATERIELS ET FOURNITURES	CARTOUCHE POUR MASQUE A GAZ	U	4 125	6 875
6013 3321 151 1111	MATIERES, MATERIELS ET FOURNITURES	BOITE DE CD-R OU CD- RW DE 10 CD + Pochettes souples	U	11 250	18 750
6013 3321 151 1112	MATIERES, MATERIELS ET FOURNITURES	BOITE DE CD-R OU CD- RW DE 25 CD + Pochettes souples	U	16 500	27 500

CODE	FAMILLE	DESIGNATIONS	UNITE DE MESURE	BI	BS
6013 3321 151 1113	MATIERES, MATERIELS ET FOURNITURES	BOITE DE CD-R OU CD- RW DE 50 CD + Pochettes souples	U	22 500	37 500
6013 3321 151 1114	MATIERES, MATERIELS ET FOURNITURES	BOITE DE DVD-R OU DVD-RW OU DVD+R OU DVD+RW DE 10 DVD + Pochettes souples	U	11 250	18 750
6013 3321 151 1115	MATIERES, MATERIELS ET FOURNITURES	BOITE DE DVD-R OU DVD-RW OU DVD+R OU DVD+RW DE 25 DVD + Pochettes souples	U	26 250	43 750
6013 3321 151 1116	MATIERES, MATERIELS ET FOURNITURES	BOITE DE DVD-R OU DVD-RW OU DVD+R OU DVD+RW DE 50 DVD + Pochettes souples	U	18 750	31 250
6013 3321 153 1111	MATIERES, MATERIELS ET FOURNITURES	CHEMISE À RABAT CARTONNÉE A5	U	338	563
6013 3321 153 1112	MATIERES, MATERIELS ET FOURNITURES	CHEMISE A RABAT EN CARTON PAQUET DE 50	U	15 000	25 000
6013 3321 153 1113	MATIERES, MATERIELS ET FOURNITURES	CHEMISE A SANGLE	U	750	1 250
6013 3321 153 1114	MATIERES, MATERIELS ET FOURNITURES	CHEMISE A SANGLE À DOS EXTENSIBLE JUSQU'À 12CM, PAPIER KRAFT, GRIS BEIGE FERMETURE PAR SANGLE ET BOUCLE À COULISSEAU	U	750	1 250
6013 3321 153 1115	MATIERES, MATERIELS ET FOURNITURES	CHEMISE A SANGLE TOUTES COULEURS CARTON DE 25	U	20 250	33 750
6013 3321 153 1116	MATIERES, MATERIELS ET FOURNITURES	CHEMISE DOSSIER 2 RABATS 240*320MM-CARTE 250G-M ²	U	309	516
6013 3321 153 1117	MATIERES, MATERIELS ET FOURNITURES	CHEMISE DOSSIER PAQUET DE 100	U	3 000	5 000
6013 3321 153 1118	MATIERES, MATERIELS ET FOURNITURES	SOUS CHEMISE PAQUET DE 250	U	3 750	6 250
6013 3321 154 1111	MATIERES, MATERIELS ET FOURNITURES	CHIFFON (POUR NETTOYAGE DES TABLEAUX) GRAND ET PETIT TABLEAU BLANC	U	750	1 250

CODE	FAMILLE	DESIGNATIONS	UNITE DE MESURE	BI	BS
6013 3321 156 1111	MATIERES, MATERIELS ET FOURNITURES	PAIRE DE CISEAUX DE 17 CM	U	750	1 250
6013 3321 156 1112	MATIERES, MATERIELS ET FOURNITURES	PAIRE DE CISEAUX DE 21 CM	U	938	1 563
6013 3321 156 1113	MATIERES, MATERIELS ET FOURNITURES	PAIRE DE CISEAUX PETIT MODELE BOUT ROND	U	375	625
6013 3321 156 1114	MATIERES, MATERIELS ET FOURNITURES	CISEAU SCULPTEUR (DOUZAINE) POUR LYCEES TECHNIQUES	U	4 875	8 125
6013 3321 157 1111	MATIERES, MATERIELS ET FOURNITURES	CLASSEUR A LEVIER ABBA OFFICE	U	1 500	2 500
6013 3321 157 1112	MATIERES, MATERIELS ET FOURNITURES	CLASSEUR CHRONO A PERFORATEUR DOS DE 70	U	1 650	2 750
6013 3321 157 1113	MATIERES, MATERIELS ET FOURNITURES	CLASSEUR CHRONO CADARA S/P PAQUET DE 100	U	131 250	218 750
6013 3321 157 1114	MATIERES, MATERIELS ET FOURNITURES	CLASSEUR CHRONO COULEUR EXACOMPTA	U	1 500	2 500
6013 3321 157 1115	MATIERES, MATERIELS ET FOURNITURES	CLASSEUR CLASSINN AVEC PERFORATEUR	U	1 500	2 500
6013 3321 157 1116	MATIERES, MATERIELS ET FOURNITURES	CLASSEUR DE TABLE	U	1 350	2 250
6013 3321 158 1111	MATIERES, MATERIELS ET FOURNITURES	CLE USB 3.0 2GO (CONNECTEUR METALLIQUE)		4 200	7 000
6013 3321 158 1112	MATIERES, MATERIELS ET FOURNITURES	CLE USB 3.0 32GO (CONNECTEUR METALLIQUE)	U	13 200	22 000
6013 3321 158 1113	MATIERES, MATERIELS ET FOURNITURES	CLE USB 3.0 4GO (CONNECTEUR METALLIQUE)		4 500	7 500

CODE	FAMILLE	DESIGNATIONS	UNITE DE MESURE	BI	BS
6013 3321 158 1114	MATIERES, MATERIELS ET FOURNITURES	CLE USB 3.0 64GO (CONNECTEUR METALLIQUE)	U	15 300	25 500
6013 3321 158 1115	MATIERES, MATERIELS ET FOURNITURES	CLE USB 3.0 OU 3.X 8GO A 16GO (CONNECTEUR METALLIQUE)	U	11 250	18 750
6013 3321 159 1111	MATIERES, MATERIELS ET FOURNITURES	COLLE EN BATON 21 G	U	375	625
6013 3321 159 1112	MATIERES, MATERIELS ET FOURNITURES	COLLE EN BATON 40 G	U	675	1 125
6013 3321 159 1113	MATIERES, MATERIELS ET FOURNITURES	COLLE POUR CHEVEUX PETITE BOÎTE (DOUZAINES) POUR LYCEES TECHNIQUES	U	3 750	6 250
6013 3321 159 1114	MATIERES, MATERIELS ET FOURNITURES	POT DE COLLE STICK 10 G	U	169	281
6013 3321 161 1111	MATIERES, MATERIELS ET FOURNITURES	COMPAS DE PRECISION	U	4 500	7 500
6013 3321 161 1112	MATIERES, MATERIELS ET FOURNITURES	COMPAS POUR TABLEAU	U	1 313	2 188
6013 3321 162 1111	MATIERES, MATERIELS ET FOURNITURES	CORBEILLE A RANGEMENT	U	1 875	3 125
6013 3321 164 1111	MATIERES, MATERIELS ET FOURNITURES	CORDEAU DE 50 M POUR LYCEES TECHNIQUES	U	2 182	3 637
6013 3321 164 1112	MATIERES, MATERIELS ET FOURNITURES	CORDON DE 10 METRES	U	1 139	1 899
6013 3321 164 1113	MATIERES, MATERIELS ET FOURNITURES	CORDON DE 20 METRES	U	563	938
6013 3321 165 1111	MATIERES, MATERIELS ET FOURNITURES	BOITE DE CORRECTEUR + DILUANT LOT DE 10	U	4 500	7 500

CODE	FAMILLE	DESIGNATIONS	UNITE DE MESURE	BI	BS
6013 3321 165 1112	MATIERES, MATERIELS ET FOURNITURES	CORRECTEUR STYLO	U	619	1 031
6013 3321 165 1113	MATIERES, MATERIELS ET FOURNITURES	CORRECTEUR STYLO LOT DE 10	U	3 750	6 250
6013 3321 167 1111	MATIERES, MATERIELS ET FOURNITURES	COUVERTURE KAKI DE 1M LOT DE 25	U	1 500	2 500
6013 3321 168 1111	MATIERES, MATERIELS ET FOURNITURES	CRAIE BLANCHE BOITE DE 100	U	900	1 500
6013 3321 168 1112	MATIERES, MATERIELS ET FOURNITURES	CRAIE BO COLOR(CLASSINN) SUPERCOLOR BOITE DE 100	U	1 125	1 875
6013 3321 168 1113	MATIERES, MATERIELS ET FOURNITURES	CRAIE DE COULEUR BOITE DE 100	U	1 650	2 750
6013 3321 169 1111	MATIERES, MATERIELS ET FOURNITURES	CRAYON A PAPIER 2-HB OU 6151 BOITE DE 12	U	1 125	1 875
6013 3321 169 1112	MATIERES, MATERIELS ET FOURNITURES	CRAYON A PAPIER BIC 33HP N°2 BOITE DE 12	U	1 500	2 500
6013 3321 169 1113	MATIERES, MATERIELS ET FOURNITURES	CRAYON A PAPIER HB DE LONG (18 CM+ GOMME) BOITE DE 12	U	600	1 000
6013 3321 169 1114	MATIERES, MATERIELS ET FOURNITURES	CRAYON GRAPHITE	U	600	1 000
6013 3321 169 1115	MATIERES, MATERIELS ET FOURNITURES	CRAYON DE COULEUR PAQUET DE 12, COURT, LONG, MOYEN	U	1 125	1 875
6013 3321 171 1111	MATIERES, MATERIELS ET FOURNITURES	CRITÉRIUM 0,5 MM BIC VELOCITY	U	750	1 250
6013 3321 171 1112	MATIERES, MATERIELS ET FOURNITURES	CRITERIUM+MINE DE RECHARGE 0,5 OU 0,7 OU GROSSE MINE	U	750	1 250

CODE	FAMILLE	DESIGNATIONS	UNITE DE MESURE	BI	BS
6013 3321 172 1111	MATIERES, MATERIELS ET FOURNITURES	DATEUR VERSION FRANCAISE	U	1 275	2 125
6013 3321 173 1111	MATIERES, MATERIELS ET FOURNITURES	DECAMETRE	U	6 300	10 500
6013 3321 174 1111	MATIERES, MATERIELS ET FOURNITURES	DÉGRAFEUSE LOT DE 10	U	3 750	6 250
6013 3321 175 1111	MATIERES, MATERIELS ET FOURNITURES	DICTIONNAIRE ALLEMAND / FRANÇAIS 255000 MOTS ET EXPRESSIONS	U	18 413	30 688
6013 3321 175 1112	MATIERES, MATERIELS ET FOURNITURES	DICTIONNAIRE ALLEMAND-FRANÇAIS 100000 MOTS	U	2 175	3 625
6013 3321 175 1113	MATIERES, MATERIELS ET FOURNITURES	DICTIONNAIRE ALLEMAND-FRANÇAIS 620000 MOTS	U	6 375	10 625
6013 3321 175 1114	MATIERES, MATERIELS ET FOURNITURES	DICTIONNAIRE ANGLAIS -FRANÇAIS COLLEGE PETIT MOYEN	U	2 250	3 750
6013 3321 175 1115	MATIERES, MATERIELS ET FOURNITURES	DICTIONNAIRE ANGLAIS FRANÇAIS GF	U	23 175	38 625
6013 3321 175 1116	MATIERES, MATERIELS ET FOURNITURES	DICTIONNAIRE ANGLAIS/FRANCAIS ROBERT ET COLIN GRAND MODELE	U	9 750	16 250
6013 3321 175 1117	MATIERES, MATERIELS ET FOURNITURES	DICTIONNAIRE ANGLAIS-FRANÇAIS 100000 MOTS	U	13 316	22 194
6013 3321 175 1118	MATIERES, MATERIELS ET FOURNITURES	DICTIONNAIRE ANGLAIS-FRANÇAIS HARRAP'S SHORTER MOYEN	U	2 625	4 375
6013 3321 175 1119	MATIERES, MATERIELS ET FOURNITURES	DICTIONNAIRE COMPACT ANGLAIS-FRANÇAIS	U	10 988	18 313
6013 3321 175 1121	MATIERES, MATERIELS ET FOURNITURES	DICTIONNAIRE DE MEDECINE DORLAND BILINGUE	U	11 250	18 750

CODE	FAMILLE	DESIGNATIONS	UNITE DE MESURE	BI	BS
6013 3321 175 1122	MATIERES, MATERIELS ET FOURNITURES	DICTIONNAIRE D'ECONOMIE ET DE SCIENCE SOCIALE DERNIERE EDITION	U	8 063	13 438
6013 3321 175 1123	MATIERES, MATERIELS ET FOURNITURES	DICTIONNAIRE DES SYNONYMES 165000 SYNONYMES 25000 EXEMPLES	U	5 250	8 750
6013 3321 175 1124	MATIERES, MATERIELS ET FOURNITURES	DICTIONNAIRE FRANCAIS ANGLAIS HARRAP'S DEBUTANT	U	8 475	14 125
6013 3321 175 1125	MATIERES, MATERIELS ET FOURNITURES	DICTIONNAIRE FRANÇAIS GF	U	25 200	42 000
6013 3321 175 1126	MATIERES, MATERIELS ET FOURNITURES	DICTIONNAIRE FRANÇAIS LE ROBERT ILLUSTRÉ ET DIXEL MMDERNIERE EDITION	U	21 413	35 688
6013 3321 175 1127	MATIERES, MATERIELS ET FOURNITURES	DICTIONNAIRE FRANCAIS UNIVERSEL 110000 DEFINITIONS	U	11 250	18 750
6013 3321 175 1128	MATIERES, MATERIELS ET FOURNITURES	DICTIONNAIRE FRANÇAIS-ESPAGNOL 200000 MOTS	U	6 375	10 625
6013 3321 175 1129	MATIERES, MATERIELS ET FOURNITURES	DICTIONNAIRE FRANÇAIS-ESPAGNOL 420000 MOTS	U	14 588	24 313
6013 3321 175 1131	MATIERES, MATERIELS ET FOURNITURES	DICTIONNAIRE LAROUSSE MAXIPOCHE DERNIERE EDITION	U	7 650	12 750
6013 3321 175 1132	MATIERES, MATERIELS ET FOURNITURES	DICTIONNAIRE LAROUSSE 59000 MOTS ILLUSTRÉS	U	17 700	29 500
6013 3321 175 1133	MATIERES, MATERIELS ET FOURNITURES	DICTIONNAIRE LAROUSSE ALLEMAND	U	4 875	8 125
6013 3321 175 1134	MATIERES, MATERIELS ET FOURNITURES	DICTIONNAIRE LAROUSSE COMPACT PLUS ANGLAIS	U	10 613	17 688
6013 3321 175 1135	MATIERES, MATERIELS ET FOURNITURES	DICTIONNAIRE LAROUSSE DE POCHE PLUS 73 000 MOTS	U	4 800	8 000

CODE	FAMILLE	DESIGNATIONS	UNITE DE MESURE	BI	BS
6013 3321 175 1136	MATIERES, MATERIELS ET FOURNITURES	DICTIONNAIRE LAROUSSE ESPAGNOL / FRANÇAIS 420000 TRADUCTIONS	U	14 588	24 313
6013 3321 175 1137	MATIERES, MATERIELS ET FOURNITURES	DICTIONNAIRE LAROUSSE ESPAGNOL / FRANÇAIS 420000 TRADUCTIONS	U	14 588	24 313
6013 3321 175 1138	MATIERES, MATERIELS ET FOURNITURES	DICTIONNAIRE LAROUSSE FRANCAIS COMPACT 40000 MOTS	U	5 436	9 061
6013 3321 175 1139	MATIERES, MATERIELS ET FOURNITURES	DICTIONNAIRE LAROUSSE FRANCAIS POCHE 48000 MOTS	U	2 625	4 375
6013 3321 175 1141	MATIERES, MATERIELS ET FOURNITURES	DICTIONNAIRE LAROUSSE HARRAP'S ANGLAIS DE 165000 MOTS	U	13 905	23 175
6013 3321 175 1142	MATIERES, MATERIELS ET FOURNITURES	DICTIONNAIRE LAROUSSE ILLUSTRÉ DERNIÈRE ÉDITION	U	21 975	36 625
6013 3321 175 1143	MATIERES, MATERIELS ET FOURNITURES	DICTIONNAIRE LAROUSSE JUNIOR	U	7 725	12 875
6013 3321 175 1144	MATIERES, MATERIELS ET FOURNITURES	DICTIONNAIRE LAROUSSE POCHE PLUS ALLEMAND	U	5 021	8 369
6013 3321 175 1145	MATIERES, MATERIELS ET FOURNITURES	DICTIONNAIRE LAROUSSE POCHE PLUS ANGLAIS	U	4 193	6 988
6013 3321 175 1146	MATIERES, MATERIELS ET FOURNITURES	DICTIONNAIRE LAROUSSE POCHE PLUS ESPAGNOL	U	4 688	7 813
6013 3321 175 1147	MATIERES, MATERIELS ET FOURNITURES	DICTIONNAIRE LATIN-FRANÇAIS	U	24 536	40 894
6013 3321 175 1148	MATIERES, MATERIELS ET FOURNITURES	LE GRAND DICTIONNAIRE ANGLAIS-FRANÇAIS	U	22 838	38 063
6013 3321 175 1149	MATIERES, MATERIELS ET FOURNITURES	LE GRAND DICTIONNAIRE D'ANGLAIS 1000000 DE MOTS	U	18 000	30 000

CODE	FAMILLE	DESIGNATIONS	UNITE DE MESURE	BI	BS
6013 3321 175 1151	MATIERES, MATERIELS ET FOURNITURES	DICTIONNAIRE LE GRAND LAROUSSE ESPAGNOL / FRANCAIS 800 000 MOTS	U	30 608	51 013
6013 3321 175 1152	MATIERES, MATERIELS ET FOURNITURES	DICTIONNAIRE LE GRAND LAROUSSE ILLUSTRÉ DERNIÈRE ÉDITION GRAND MOYEN	U	22 988	38 313
6013 3321 175 1153	MATIERES, MATERIELS ET FOURNITURES	DICTIONNAIRE LE PETIT ROBERT FRANÇAIS 60 000 MOTS	U	1 725	2 875
6013 3321 175 1154	MATIERES, MATERIELS ET FOURNITURES	DICTIONNAIRE LE PETIT ROBERT INCLUS 1AN D'ACCES A L'ÉDITION NUMÉRIQUE	U	25 125	41 875
6013 3321 175 1155	MATIERES, MATERIELS ET FOURNITURES	DICTIONNAIRE LE ROBERT 65 000 MOTS	U	1 650	2 750
6013 3321 175 1156	MATIERES, MATERIELS ET FOURNITURES	DICTIONNAIRE LE ROBERT 8 COLLINS COLLEGE ALLEMAND-FRANÇAIS-ALLEMAND	U	7 031	11 719
6013 3321 175 1157	MATIERES, MATERIELS ET FOURNITURES	DICTIONNAIRE LE ROBERT 8 COLLINS COLLEGE ANGLAIS-FRANÇAIS 70000 MOTS	U	3 563	5 938
6013 3321 175 1158	MATIERES, MATERIELS ET FOURNITURES	DICTIONNAIRE LE ROBERT 8 COLLINS LA RÉFÉRENCE EN ANGLAIS -FRANÇAIS-ANGLAIS POCHE	U	15 000	25 000
6013 3321 175 1159	MATIERES, MATERIELS ET FOURNITURES	DICTIONNAIRE LE ROBERT ET COLLINS FRANÇAIS-ALLEMAND 150000 MOTS COLLEGE POCHE	U	6 180	10 300
6013 3321 175 1161	MATIERES, MATERIELS ET FOURNITURES	DICTIONNAIRE LE ROBERT ILLUSTRÉ ET DIXEL CLE D'ACCES	U	21 375	35 625
6013 3321 175 1162	MATIERES, MATERIELS ET FOURNITURES	DICTIONNAIRE MAXI DÉBUTANT	U	10 650	17 750
6013 3321 175 1163	MATIERES, MATERIELS ET FOURNITURES	DICTIONNAIRE MICRO-LAROUSSE LE PLUS PETIT DICTIONNAIRE	U	1 688	2 813
6013 3321 175 1164	MATIERES, MATERIELS ET FOURNITURES	DICTIONNAIRE MINI LAROUSSE	U	3 375	5 625

CODE	FAMILLE	DESIGNATIONS	UNITE DE MESURE	BI	BS
6013 3321 175 1165	MATIERES, MATERIELS ET FOURNITURES	DICTIONNAIRE PETIT LAROUSSE ILLUSTRE DERNIERE EDITION	U	14 850	24 750
6013 3321 175 1166	MATIERES, MATERIELS ET FOURNITURES	DICTIONNAIRE ROBERT MICRO,POCHE 35000 MOTS	U	2 704	4 506
6013 3321 181 1111	MATIERES, MATERIELS ET FOURNITURES	ENCREUR TAMPON LOT DE 10	U	6 000	10 000
6013 3321 181 1112	MATIERES, MATERIELS ET FOURNITURES	TAMPON ENCREUR NOIR, BLEU, ROUGE ET VIOLET	U	900	1 500
6013 3321 183 1111	MATIERES, MATERIELS ET FOURNITURES	ENVELOPPE A FENETRE CARTON DE 500	U	7 875	13 125
6013 3321 183 1112	MATIERES, MATERIELS ET FOURNITURES	ENVELOPPE A POCLETTE KRAFT A3 PAQUET DE 25	U	1 500	2 500
6013 3321 183 1113	MATIERES, MATERIELS ET FOURNITURES	ENVELOPPE A POCLETTE KRAFT A4 PAQUET DE 25	U	1 875	3 125
6013 3321 183 1114	MATIERES, MATERIELS ET FOURNITURES	ENVELOPPE A SOUFFLER PAQUET DE 25 A3	U	5 250	8 750
6013 3321 183 1115	MATIERES, MATERIELS ET FOURNITURES	ENVELOPPE BLANCHE A4 PAQUET DE 25	U	1 350	2 250
6013 3321 183 1116	MATIERES, MATERIELS ET FOURNITURES	ENVELOPPE BLANCHE PM PAQUET DE 25	U	375	625
6013 3321 183 1117	MATIERES, MATERIELS ET FOURNITURES	ENVELOPPE BLANCHE SANS FENETRE PM ,FM CARTON DE 500	U	6 750	11 250
6013 3321 183 1118	MATIERES, MATERIELS ET FOURNITURES	ENVELOPPE BULLE FORMAT A4 PAQUET DE 25	U	1 125	1 875
6013 3321 183 1119	MATIERES, MATERIELS ET FOURNITURES	ENVELOPPE BULLE FORMAT MOYEN PAQUET DE 25	U	750	1 250

CODE	FAMILLE	DESIGNATIONS	UNITE DE MESURE	BI	BS
6013 3321 183 1121	MATIERES, MATERIELS ET FOURNITURES	ENVELOPPE BULLE GM A RABAT PAQUET DE 25	U	1 875	3 125
6013 3321 183 1122	MATIERES, MATERIELS ET FOURNITURES	ENVELOPPE BULLE MM PAQUET DE 500	U	10 875	18 125
6013 3321 183 1123	MATIERES, MATERIELS ET FOURNITURES	ENVELOPPE BULLE PM PAQUET DE 500	U	5 250	8 750
6013 3321 183 1124	MATIERES, MATERIELS ET FOURNITURES	ENVELOPPE CONFIDENTIELLE EXTERNE POUR EMBALLAGE INTERNE DES ÉPREUVES PAQUET DE 250	U	30 000	50 000
6013 3321 183 1125	MATIERES, MATERIELS ET FOURNITURES	ENVELOPPE CONFIDENTIELLE INTERNE POUR EMBALLAGE INTERNE DES ÉPREUVES PAQUET DE 250	U	30 000	50 000
6013 3321 183 1126	MATIERES, MATERIELS ET FOURNITURES	ENVELOPPE DE FORMAT A6 CARTON DE 500 PAQUET DE 50	U	4 500	7 500
6013 3321 183 1127	MATIERES, MATERIELS ET FOURNITURES	ENVELOPPE DE RAMASSAGE DES COPIES DE COMPOSITIONS PAQUET DE 250	U	33 750	56 250
6013 3321 183 1128	MATIERES, MATERIELS ET FOURNITURES	ENVELOPPE DL P/AVION PAQUET DE 250	U	10 875	18 125
6013 3321 183 1129	MATIERES, MATERIELS ET FOURNITURES	ENVELOPPE FM BLANCHE CARTON DE 500	U	10 875	18 125
6013 3321 183 1131	MATIERES, MATERIELS ET FOURNITURES	ENVELOPPE KAKI A3 IMPRIMÉE POUR EXAMEN CARTON DE 250	U	33 750	56 250
6013 3321 183 1132	MATIERES, MATERIELS ET FOURNITURES	ENVELOPPE KAKI FORMAT GRAND PAQUET DE 250 A3 A4	U	11 250	18 750
6013 3321 183 1133	MATIERES, MATERIELS ET FOURNITURES	ENVELOPPE KAKI FORMAT MOYEN PAQUET DE 500	U	12 750	21 250
6013 3321 183 1134	MATIERES, MATERIELS ET FOURNITURES	ENVELOPPE KAKI FORMAT PETIT PAQUET DE 500	U	4 875	8 125

CODE	FAMILLE	DESIGNATIONS	UNITE DE MESURE	BI	BS
6013 3321 183 1135	MATIERES, MATERIELS ET FOURNITURES	ENVELOPPE KAKI POCLETTE GRAND FORMAT PAQUET DE 250 A3 A4	U	14 438	24 063
6013 3321 183 1136	MATIERES, MATERIELS ET FOURNITURES	ENVELOPPE A4 KAKI (KRAFT) PAQUET DE 25	U	1 350	2 250
6013 3321 183 1137	MATIERES, MATERIELS ET FOURNITURES	ENVELOPPE TRANSPARENT FM	U	2 625	4 375
6013 3321 183 1138	MATIERES, MATERIELS ET FOURNITURES	ENVELOPPES A3 À POCLETTE À (GRAND FORMAT) NORMALE AVEC IMPRESSION	U	120	200
6013 3321 183 1139	MATIERES, MATERIELS ET FOURNITURES	ENVELOPPES EN PLASTIQUE DE FORMAT A3, DE COULEUR (ROUGE ; JAUNE ; VERT ET BLEU) (A3), À RABAT, À POCLETTE AVEC POSSIBILITÉ DE FERMETURE DÉFINITIVE, INDÉCHIRABLE, RÉSISTANTE À TOUTES MANIPULATIONS, GRAMMAGE 90 AU MOINS, AVEC FACILITÉ D'Y INSCRIRE DES INFORMATIONS AVEC DES MARQUEURS PERMANENTS, SUR FOND BLANC ET LES BORDURES RELEVÉES OU DOUBLÉES.	U	788	1 313
6013 3321 183 1141	MATIERES, MATERIELS ET FOURNITURES	ENVELOPPES INVOLABLES FORMAT A3	U	375	625
6013 3321 183 1142	MATIERES, MATERIELS ET FOURNITURES	ENVELOPPES KRAFT GRAND FORMAT A4 A3 CARTON DE 250	U	11 250	18 750
6013 3321 185 1111	MATIERES, MATERIELS ET FOURNITURES	EQUERRE POUR TABLEAU PAQUET DE 50	U	56 250	93 750
6013 3321 186 1111	MATIERES, MATERIELS ET FOURNITURES	ETIQUETTE ADHESIVE PAQUET DE 100	U	5 775	9 625
6013 3321 186 1112	MATIERES, MATERIELS ET FOURNITURES	ROULEAU D'ÉTIQUETTE COLLANT DE 1000: DIMENSION : 8,9 X 8,4 X6,6 CM	U	20 063	33 438
6013 3321 187 1111	MATIERES, MATERIELS ET FOURNITURES	FACTURIER (FORMAT A4 + PAPIER 80G A RELIER) À 2 ET 3 FEUILLETS DE 100 PAGES	U	4 125	6 875
6013 3321 187 1112	MATIERES, MATERIELS ET FOURNITURES	FACTURIER (FORMAT A4 + PAPIER 80G A RELIER) À 2 ET 3 FEUILLETS DE 50 PAGES	U	5 063	8 438
6013 3321 187 1113	MATIERES, MATERIELS ET FOURNITURES	FACTURIER SIMPLE; TRIPLE EN PAPIER A4 DE 100 PAGES À 2 ET 3 FEUILLETS	U	3 525	5 875

CODE	FAMILLE	DESIGNATIONS	UNITE DE MESURE	BI	BS
6013 3321 187 1114	MATIERES, MATERIELS ET FOURNITURES	FACTURIER SIMPLE; TRIPLE EN PAPIER A4 DE 50 PAGES À 2 ET 3 FEUILLETS	U	2 625	4 375
6013 3321 189 1111	MATIERES, MATERIELS ET FOURNITURES	CARNET DE BON D'ENTREE OU DE SORTIE (FORMAT A4)	U	7 125	11 875
6013 3321 189 1112	MATIERES, MATERIELS ET FOURNITURES	FEUILLES DE BROUILLON BLEU	U	2 250	3 750
6013 3321 189 1113	MATIERES, MATERIELS ET FOURNITURES	FEUILLES DE BROUILLON JAUNE	U	2 250	3 750
6013 3321 189 1114	MATIERES, MATERIELS ET FOURNITURES	FEUILLES DE BROUILLON ROSE	U	2 250	3 750
6013 3321 189 1115	MATIERES, MATERIELS ET FOURNITURES	FEUILLES DE BROUILLON VERT	U	2 250	3 750
6013 3321 189 1116	MATIERES, MATERIELS ET FOURNITURES	CARNET DE FICHES DE STOCK (FORMAT A4)	U	2 513	4 188
6013 3321 189 1117	MATIERES, MATERIELS ET FOURNITURES	FEUILLE SIGFP: FORMAT A4; SUPPORT OFFSET 80G; IMPRESSION MONO (NOIRE) EN FILIGRANE ;COULEUR PAPIER BLEUE/ROSE; EMBALLAGE PAQUET DE 500 FEUILLES	U	3 375	5 625
6013 3321 192 1111	MATIERES, MATERIELS ET FOURNITURES	FICHE DE STOCK, 1 FEUILLET, CARTONNÉ, 250G 21 X 29 CM 2PAGES	U	60	100
6013 3321 192 1112	MATIERES, MATERIELS ET FOURNITURES	FICHE DE STOCK, 1 FEUILLET, STANDARD 250 G, A4, 2PAGES	U	60	100
6013 3321 192 1113	MATIERES, MATERIELS ET FOURNITURES	FICHE DE SYNTHÈSE JOURNALIÈRE, 2 FEUILLETS, A4, PAPIER AUTOCOPIANT CHIMIQUE, 50 PAGES	U	3 150	5 250
6013 3321 192 1114	MATIERES, MATERIELS ET FOURNITURES	FICHE INDIVIDUELLE DE SUIVI DE LA MALNUTRITION, 1 FEUILLET, CARTONNÉ, 250G 21X30 CM, 2 PAGES, FORMAT A4	U	60	100
6013 3321 193 1111	MATIERES, MATERIELS ET FOURNITURES	GOMME A PAPIER PAQUET DE 12	U	900	1 500

CODE	FAMILLE	DESIGNATIONS	UNITE DE MESURE	BI	BS
6013 3321 193 1112	MATIERES, MATERIELS ET FOURNITURES	GOMME PAQUET DE 20	U	1 500	2 500
6013 3321 193 1113	MATIERES, MATERIELS ET FOURNITURES	GOMME PAQUET DE 30	U	1 500	2 500
6013 3321 194 1111	MATIERES, MATERIELS ET FOURNITURES	IMPERMEABLE POUR INTEMPERIES ET MARAICHAGES (CHEMISES + PANTALON)	U	6 000	10 000
6013 3321 195 1111	MATIERES, MATERIELS ET FOURNITURES	LES IMPRIMÉS D'ÉVALUATION, 2 FEUILLETS, A4 EN PORTRAIT, 4PAGES	U	23	38
6013 3321 196 1111	MATIERES, MATERIELS ET FOURNITURES	LEXIQUE DES TERMES JURIDIQUES DERNIERE EDITION	U	5 850	9 750
6013 3321 197 1111	MATIERES, MATERIELS ET FOURNITURES	LINGETTE NETTOYANT ECRAN (BOITE DE 100)	U	12 750	21 250
6013 3321 198 1111	MATIERES, MATERIELS ET FOURNITURES	LIVRE DE 200 REMÈDES AU BICARBONATE/ SEL	U	4 423	7 371
6013 3321 198 1112	MATIERES, MATERIELS ET FOURNITURES	LIVRE AMUSE - BOUCHE ET ENTREE SALEES	U	2 250	3 750
6013 3321 198 1113	MATIERES, MATERIELS ET FOURNITURES	LIVRE ART DE CONJUGAISON LAROUSSE	U	1 875	3 125
6013 3321 198 1114	MATIERES, MATERIELS ET FOURNITURES	LIVRE ART DE CONJUGUER	U	4 125	6 875
6013 3321 198 1115	MATIERES, MATERIELS ET FOURNITURES	LIVRE ATACORA ET SES MERVEILLES	U	2 009	3 348
6013 3321 198 1116	MATIERES, MATERIELS ET FOURNITURES	LIVRE BEBE RECETTE EQUILIBREE	U	2 250	3 750
6013 3321 198 1117	MATIERES, MATERIELS ET FOURNITURES	LIVRE DE CODE CIVIL (DALLOZ 2013) 2022	U	3 750	6 250

CODE	FAMILLE	DESIGNATIONS	UNITE DE MESURE	BI	BS
6013 3321 198 1118	MATIERES, MATERIELS ET FOURNITURES	LIVRE DE CODE DE PROCEDURE PENALE (EDITION SOKEMI)	U	5 250	8 750
6013 3321 198 1119	MATIERES, MATERIELS ET FOURNITURES	LIVRE DE CODE DES IMPÔTS	U	4 013	6 688
6013 3321 198 1121	MATIERES, MATERIELS ET FOURNITURES	LIVRE DE CODE DES MARCHES PUBLICS	U	3 750	6 250
6013 3321 198 1122	MATIERES, MATERIELS ET FOURNITURES	LIVRE DE CODE DU TRAVAIL	U	1 875	3 125
6013 3321 198 1123	MATIERES, MATERIELS ET FOURNITURES	LIVRE COLLECTION RÉUSSIR SVT 3ÈME	U	2 625	4 375
6013 3321 198 1124	MATIERES, MATERIELS ET FOURNITURES	LIVRE DE CORRESPONDANCE ADMINISTRATIVE ET COMMERCIALE PAR PLACIDE CODJO	U	8 175	13 625
6013 3321 198 1125	MATIERES, MATERIELS ET FOURNITURES	LIVRE DE CUISINE A TOUTE VAPEUR	U	3 631	6 051
6013 3321 198 1126	MATIERES, MATERIELS ET FOURNITURES	LIVRE DE GATEAUX ET PATISSERIES	U	4 828	8 047
6013 3321 198 1127	MATIERES, MATERIELS ET FOURNITURES	LIVRE DE GLACES ET DESSERTS FRAIS	U	2 250	3 750
6013 3321 198 1128	MATIERES, MATERIELS ET FOURNITURES	LIVRE GO FOR ENGLISH PREMIERE	U	6 750	11 250
6013 3321 198 1129	MATIERES, MATERIELS ET FOURNITURES	GUIDE DE COMPTABILITE TOME 1 LE POINT DE EPIPHANE ATCHEGBE	U	5 625	9 375
6013 3321 198 1131	MATIERES, MATERIELS ET FOURNITURES	GUIDE DE COMPTABILITE TOME 2 LE POINT DE EPIPHANE ATCHEGBE	U	5 625	9 375
6013 3321 198 1132	MATIERES, MATERIELS ET FOURNITURES	GUIDE DE COMPTABILITE TOME 3 LE POINT DE EPIPHANE ATCHEGBE	U	6 000	10 000

CODE	FAMILLE	DESIGNATIONS	UNITE DE MESURE	BI	BS
6013 3321 198 1133	MATIERES, MATERIELS ET FOURNITURES	GUIDE DE COMPTABILITE TOME 4 LE POINT DE EPIPHANE ATCHEGBE	U	6 375	10 625
6013 3321 198 1134	MATIERES, MATERIELS ET FOURNITURES	LIVRE DE PRATIQUE DES PROCEDURES SIMPLIFIEES DES CREANCES DANS L'ESPACE OHADA	U	6 375	10 625
6013 3321 198 1135	MATIERES, MATERIELS ET FOURNITURES	LIVRE DE FRANCAIS EN PREMIERE ET TERMINALE (TOUTES SERIES) EDICEF COLLECTE LE FRANCAIS AU LYCEE	U	5 625	9 375
6013 3321 198 1136	MATIERES, MATERIELS ET FOURNITURES	LIVRE DES GRANDS ARRETS DE LA JURISPRUDENCE ADMINISTRATIVE (18EME EDITION) 20ÈME ÉDITION	U	13 442	22 403
6013 3321 198 1137	MATIERES, MATERIELS ET FOURNITURES	LIVRE D'EXECUTION FORCEE, DROIT OHADA 2EME EDITION (JOSEPH DJOGBENOU)	U	618	1 030
6013 3321 198 1138	MATIERES, MATERIELS ET FOURNITURES	LEXIQUE DES TERMES JURIDIQUES (EDITION DALLOZ)	U	3 750	6 250
6013 3321 198 1139	MATIERES, MATERIELS ET FOURNITURES	LIVRE «LA CUISINE AU PAYS DU SOLEIL»	U	10 500	17 500
6013 3321 198 1141	MATIERES, MATERIELS ET FOURNITURES	LIVRE DE CAISSE DÉPENSE, 1 FEUILLET, A3, 60G, 50PAGES, COUVERTURE CARTONNÉE GLACIER	U	1 650	2 750
6013 3321 198 1142	MATIERES, MATERIELS ET FOURNITURES	LIVRE DE CAISSE RECETTE, 1 FEUILLET, A3, 60G, 50PAGES, COUVERTURE CARTONNÉE GLACIER	U	1 650	2 750
6013 3321 198 1143	MATIERES, MATERIELS ET FOURNITURES	LIVRE DE CUISINE «CREPES SALEES ET SUCREES»	U	4 635	7 725
6013 3321 198 1144	MATIERES, MATERIELS ET FOURNITURES	LIVRE DE CUISINE «PETANCLÉS»	U	9 753	16 255
6013 3321 198 1145	MATIERES, MATERIELS ET FOURNITURES	LIVRE DE CUISINE «POISSON»	U	2 250	3 750
6013 3321 198 1146	MATIERES, MATERIELS ET FOURNITURES	LIVRE DE CUISINE «POULET»	U	2 250	3 750

CODE	FAMILLE	DESIGNATIONS	UNITE DE MESURE	BI	BS
6013 3321 198 1147	MATIERES, MATERIELS ET FOURNITURES	LIVRE DE CUISINE PETIT CHOUX	U	6 045	10 075
6013 3321 198 1148	MATIERES, MATERIELS ET FOURNITURES	LIVRE DE CUISINE TARTE MARBON	U	11 684	19 473
6013 3321 198 1149	MATIERES, MATERIELS ET FOURNITURES	LIVRE DE MATHEMATIQUES CIAM PREMIERE SM , SE , LIA	U	6 375	10 625
6013 3321 198 1151	MATIERES, MATERIELS ET FOURNITURES	LIVRE DE MATHÉMATIQUES CIAM TERMINALE SM , SE , LIA	U	5 475	9 125
6013 3321 198 1152	MATIERES, MATERIELS ET FOURNITURES	LIVRE DE PHYSIQUES TOMASINO TERMINALE	U	18 750	31 250
6013 3321 198 1153	MATIERES, MATERIELS ET FOURNITURES	LIVRE D'HISTOIRE ET GEOGRAPHIE CLASSE TERMINALE SELON APC	U	3 375	5 625
6013 3321 198 1154	MATIERES, MATERIELS ET FOURNITURES	LIVRE JOURNAL : JA BANQUE, 1 FEUILLET, A4, 70G, 50 PAGES, PAPIER OFFCEP	U	975	1 625
6013 3321 198 1155	MATIERES, MATERIELS ET FOURNITURES	LIVRE JOURNAL CAISSES A3 RECTO VERSO PLUS RELIURE	U	18 750	31 250
6013 3321 198 1156	MATIERES, MATERIELS ET FOURNITURES	LIVRE JOURNAL DES MATIERES 43X32	U	18 750	31 250
6013 3321 198 1157	MATIERES, MATERIELS ET FOURNITURES	LIVRE JOURNAL: JA ACHAT, 1 FEUILLET, A3, 70G, 100 PAGES, COUVERTURE CARTONNÉE	U	11 250	18 750
6013 3321 198 1158	MATIERES, MATERIELS ET FOURNITURES	LIVRE JOURNAL: JA CAISSE, 1 FEUILLET, A3, 70G, 100 PAGES, COUVERTURE CARTONNÉE	U	1 875	3 125
6013 3321 198 1159	MATIERES, MATERIELS ET FOURNITURES	LIVRE JOURNAL: JA DES OPÉRATIONS DIVERSE, 1 FEUILLET, A3, 70G, 100 PAGES, COUVERTURE CARTONNÉE	U	2 250	3 750
6013 3321 198 1161	MATIERES, MATERIELS ET FOURNITURES	LIVRE JOURNAL: JA VENTE, 1 FEUILLET, A3, 70G, 100 PAGES, COUVERTURE CARTONNÉE	U	2 250	3 750

CODE	FAMILLE	DESIGNATIONS	UNITE DE MESURE	BI	BS
6013 3321 198 1162	MATIERES, MATERIELS ET FOURNITURES	LIVRE SPECIAL MACHINE A PAIN	U	13 693	22 821
6013 3321 198 1163	MATIERES, MATERIELS ET FOURNITURES	LIVRE DE MATHÉMATIQUE CIAM 2NDE	U	3 750	6 250
6013 3321 198 1164	MATIERES, MATERIELS ET FOURNITURES	LIVRE DE MATHÉMATIQUE CIAM 3ÈME	U	3 750	6 250
6013 3321 198 1165	MATIERES, MATERIELS ET FOURNITURES	LIVRE DE LOI N°2008-07 DU 28 FEVRIER 2011 PORTANT CODE DES PROCEDURES CIVILES COMMERCIALE, SOCIALE ADMINISTRATIVE DES COMPTES	U	3 750	6 250
6013 3321 198 1166	MATIERES, MATERIELS ET FOURNITURES	LIVRE MARABOUT CHEF SPECIAL ET POMME DE TERRE	U	4 915	8 192
6013 3321 198 1167	MATIERES, MATERIELS ET FOURNITURES	LIVRE DE MATHS FINANCIERES, MANUELS HOUNGBEDJI	U	3 000	5 000
6013 3321 198 1168	MATIERES, MATERIELS ET FOURNITURES	LIVRE DE MEMENTO DE L'AGRONOME	U	15 600	26 000
6013 3321 198 1169	MATIERES, MATERIELS ET FOURNITURES	LIVRE DE LA NOUVELLE VERSION ACTE UNIFORME SYSCOA, OHADA	U	75 000	125 000
6013 3321 198 1171	MATIERES, MATERIELS ET FOURNITURES	OHADA: LIVRE DES TRAITES ET ACTES UNIFORMES COMMENTES ET ANNOTES(4E EDITION 2012)	U	46 875	78 125
6013 3321 198 1172	MATIERES, MATERIELS ET FOURNITURES	LIVRE PETIT FOURS SUCRES	U	2 250	3 750
6013 3321 198 1173	MATIERES, MATERIELS ET FOURNITURES	LIVRE PETIT PLATS VEGETARIENS	U	5 697	9 495
6013 3321 198 1174	MATIERES, MATERIELS ET FOURNITURES	LIVRE DE PROCEDURE PENALE (BERTIN AMOUSSOU)	U	12 360	20 600
6013 3321 198 1175	MATIERES, MATERIELS ET FOURNITURES	LIVRE DE PROTECTION DU CREANCIER DANS LA PROCEDURE SIMPLIFIEE DE RECOUVREMENT DES CREANCES CIVILES ET COMMERCIALES (APPOLINAIRE A DE SABA)	U	15 257	25 428

CODE	FAMILLE	DESIGNATIONS	UNITE DE MESURE	BI	BS
6013 3321 198 1176	MATIERES, MATERIELS ET FOURNITURES	LIVRE DE RECOUVREMENT DES CREANCES, OHADA	U	75 000	125 000
6013 3321 198 1177	MATIERES, MATERIELS ET FOURNITURES	LIVRE DE REFERENTIEL COMPTABLE OHADA	U	75 000	125 000
6013 3321 198 1178	MATIERES, MATERIELS ET FOURNITURES	LIVRE SAVEUR DU BÉNIN TOME 3	U	3 375	5 625
6013 3321 198 1179	MATIERES, MATERIELS ET FOURNITURES	LIVRE SAVEUR DU BÉNIN TOME 4	U	3 375	5 625
6013 3321 198 1181	MATIERES, MATERIELS ET FOURNITURES	LIVRE TARTE ET CHEESECAKE	U	2 820	4 699
6013 3321 198 1182	MATIERES, MATERIELS ET FOURNITURES	LIVRE DE VIANDE ENTREES ET PLATS	U	2 625	4 375
6013 3321 198 1183	MATIERES, MATERIELS ET FOURNITURES	LIVRE DE VOCABULAIRE JURIDIQUE (G.KONU)	U	6 953	11 588
6013 3321 199 1111	MATIERES, MATERIELS ET FOURNITURES	MARQUEUR NOIR BOUT CARRÉ ROUGE, VERT, BLEU	U	300	500
6013 3321 199 1112	MATIERES, MATERIELS ET FOURNITURES	MARQUEUR PERMANENT PAQUET DE 10, COULEUR ROUGE, VERT, BLEU, NOIR	U	3 000	5 000
6013 3321 199 1113	MATIERES, MATERIELS ET FOURNITURES	MARQUEUR POUR FLIPCHART PAQUET DE 10 COULEUR ROUGE, VERT, BLEU, NOIR	U	3 000	5 000
6013 3321 199 1114	MATIERES, MATERIELS ET FOURNITURES	MARQUEUR POUR TABLEAU BLANC PAQUET DE 10 COULEUR ROUGE, VERT, BLEU, NOIR	U	3 000	5 000
6013 3321 199 1115	MATIERES, MATERIELS ET FOURNITURES	MARQUEUR/CRYOGÉNIQUE ; INDÉLÉBILE/PERMANENT ; RÉSISTANT À L'EAU ; RÉSISTANT À L'ALCOOL ; POINTE FINE, PAQUET	U	8 643	14 405
6013 3321 212 1111	MATIERES, MATERIELS ET FOURNITURES	MÉMOIRE RAM DD3 / DDR3L 4GO PC DE BUREAU	U	18 750	31 250

CODE	FAMILLE	DESIGNATIONS	UNITE DE MESURE	BI	BS
6013 3321 212 1112	MATIERES, MATERIELS ET FOURNITURES	MÉMOIRE RAM DDR3 / DDR3L 4GO PC PORTABLE	U	18 750	31 250
6013 3321 212 1113	MATIERES, MATERIELS ET FOURNITURES	MEMOIRE RAM DDR3 / DDR3L 8GO PC DE BUREAU	U	26 250	43 750
6013 3321 212 1114	MATIERES, MATERIELS ET FOURNITURES	MÉMOIRE RAM DDR3 / DDR3L 8GO PC PORTABLE	U	26 250	43 750
6013 3321 212 1115	MATIERES, MATERIELS ET FOURNITURES	MÉMOIRE RAM DDR4 16GO PC DE BUREAU	U	45 000	75 000
6013 3321 212 1116	MATIERES, MATERIELS ET FOURNITURES	MÉMOIRE RAM DDR4 16GO PC PORTABLE	U	50 400	84 000
6013 3321 212 1117	MATIERES, MATERIELS ET FOURNITURES	MÉMOIRE RAM DDR4 8GO PC DE BUREAU	U	47 250	78 750
6013 3321 212 1118	MATIERES, MATERIELS ET FOURNITURES	MÉMOIRE RAM DDR4 8GO PC PORTABLE	U	48 750	81 250
6013 3321 213 1111	MATIERES, MATERIELS ET FOURNITURES	MINE CRITERIUM 0,2 ; 0,5 OU 0,7 BOITE	U	375	625
6013 3321 214 1111	MATIERES, MATERIELS ET FOURNITURES	MOUILLEUR PETIT	U	600	1 000
6013 3321 216 1111	MATIERES, MATERIELS ET FOURNITURES	OUVRE LETTRE	U	750	1 250
6013 3321 218 1111	MATIERES, MATERIELS ET FOURNITURES	AUTRES PAPIERS RAME A4 DE 80 GRAMME CARTON DE 5	U	12 750	21 250
6013 3321 218 1112	MATIERES, MATERIELS ET FOURNITURES	RAME PAPIER DE FICHE D'EPS PAQUET DE 500	U	3 631	6 051
6013 3321 218 1113	MATIERES, MATERIELS ET FOURNITURES	RAME PAPIER DE FICHE D'ORAL PAQUET DE 500	U	3 631	6 051

CODE	FAMILLE	DESIGNATIONS	UNITE DE MESURE	BI	BS
6013 3321 218 1114	MATIERES, MATERIELS ET FOURNITURES	FEUILLES A COULEURS DE BLOCS CUBIQUE	U	1 500	2 500
6013 3321 218 1115	MATIERES, MATERIELS ET FOURNITURES	PAPIER A4 - COPY PEED CARTON DE 5 RAMES	U	12 000	20 000
6013 3321 218 1116	MATIERES, MATERIELS ET FOURNITURES	PAPIER A4 - COULEUR JAUNE; VERT; VIOLET; ROSE OU BLEU CARTON DE 5 RAMES	U	18 750	31 250
6013 3321 218 1117	MATIERES, MATERIELS ET FOURNITURES	RAME PAPIER A4 75G EXPLORER PAPER ONE	U	2 250	3 750
6013 3321 218 1118	MATIERES, MATERIELS ET FOURNITURES	FEUILLE DE PAPIER A4 DE COULEUR (SAUF LA COULEUR BLANCHE) DE 80G AVEC UNE ECRITURE EN FILIGRANNE D'UN MOT DE 10 LETTRES AU PLUS RAMETTE DE 500 FEUILLES	U	3 750	6 250
6013 3321 218 1119	MATIERES, MATERIELS ET FOURNITURES	PAPIER A4 SPECTRA CARTON DE 5 RAMES	U	12 000	20 000
6013 3321 218 1121	MATIERES, MATERIELS ET FOURNITURES	FEUILLES BLANCHES DE BLOCS CUBIQUE	U	2 250	3 750
6013 3321 218 1122	MATIERES, MATERIELS ET FOURNITURES	PAPIER CALQUE A3 TYPE 1 PAQUET DE 50	U	3 000	5 000
6013 3321 218 1123	MATIERES, MATERIELS ET FOURNITURES	PAPIER CALQUE A4 TYPE 2 PAQUET DE 100	U	6 750	11 250
6013 3321 218 1124	MATIERES, MATERIELS ET FOURNITURES	PAPIER CALQUE CANON 90/95G 75*110CM PAQUET DE 250 FEUILLES	U	2 063	3 438
6013 3321 218 1125	MATIERES, MATERIELS ET FOURNITURES	ROULEAU DE PAPIER CANSON GM BLANC	U	3 750	6 250
6013 3321 218 1126	MATIERES, MATERIELS ET FOURNITURES	PAPIER COLLANT 76X76MM MEMO TIP	U	225	375
6013 3321 218 1127	MATIERES, MATERIELS ET FOURNITURES	PAPIER COLLANT TAITANT TM NOTES 756 MM X 127MM	U	450	750

CODE	FAMILLE	DESIGNATIONS	UNITE DE MESURE	BI	BS
6013 3321 218 1128	MATIERES, MATERIELS ET FOURNITURES	RAME D'ETIQUETAGE PAQUET DE 500	U	6 000	10 000
6013 3321 218 1129	MATIERES, MATERIELS ET FOURNITURES	PAPIER DUR BRISTOL A1 PAQUET DE 100	U	3 000	5 000
6013 3321 218 1131	MATIERES, MATERIELS ET FOURNITURES	PAPIER FAX 216X30 ROULEAU	U	1 700	2 833
6013 3321 218 1132	MATIERES, MATERIELS ET FOURNITURES	RAME DE PAPIER JOURNAL 49 GR 63*86 CM (500 FEUILLES) PAQUET DE 5	U	60 429	100 715
6013 3321 218 1133	MATIERES, MATERIELS ET FOURNITURES	PAPIER MILLIMETRE PAQUET DE 50	U	1 875	3 125
6013 3321 218 1134	MATIERES, MATERIELS ET FOURNITURES	RAME DE PAPIER PERLURE TOUTES COULEURS A4 PAQUET DE 5	U	15 000	25 000
6013 3321 218 1135	MATIERES, MATERIELS ET FOURNITURES	PAPIER QUADRILLE PAQUET DE 100	U	27 750	46 250
6013 3321 218 1136	MATIERES, MATERIELS ET FOURNITURES	RAME DE PAPIER A3 BLC (1 RAMETTE)	U	5 250	8 750
6013 3321 218 1137	MATIERES, MATERIELS ET FOURNITURES	PAPIER RAME A4 80G MONDI CARTON DE 5	U	12 375	20 625
6013 3321 218 1138	MATIERES, MATERIELS ET FOURNITURES	PAPIER RAME A4 DE 80 GRAMMES (BLANC SINARLINE) PAQUET DE 5	U	12 000	20 000
6013 3321 218 1139	MATIERES, MATERIELS ET FOURNITURES	PAPIER RAME DE RELEVÉ DE CORRECTION CEP EN CARTON DE 500 UNITÉS	U	2 009	3 348
6013 3321 218 1141	MATIERES, MATERIELS ET FOURNITURES	PAPIER RAME PAPERLINE A4 COULEUR VERT	U	3 750	6 250
6013 3321 218 1142	MATIERES, MATERIELS ET FOURNITURES	PAPIER RAME PV DE CENTRE EN CARTON DE 500 UNITÉS	U	18 134	30 224

CODE	FAMILLE	DESIGNATIONS	UNITE DE MESURE	BI	BS
6013 3321 218 1143	MATIERES, MATERIELS ET FOURNITURES	PAPIER RAME PV DE SALLE EN CARTON DE 500 UNITÉS	U	2 009	3 348
6013 3321 218 1144	MATIERES, MATERIELS ET FOURNITURES	PAPIER REPRO A3 MARQUE CHAMEX ROTATRIM CARTON DE 5 RAMETTES	U	30 000	50 000
6013 3321 218 1145	MATIERES, MATERIELS ET FOURNITURES	PAPIERS PELURE DE QUALITÉ SUPÉRIEURE A4 MULTICOLOR PAQUET DE 500	U	3 000	5 000
6013 3321 218 1146	MATIERES, MATERIELS ET FOURNITURES	REMECON (PAPIER GLACE)	U	9 000	15 000
6013 3321 218 1147	MATIERES, MATERIELS ET FOURNITURES	ROULEAU DE PAPIER FLIP SHIRT	U	3 000	5 000
6013 3321 218 1148	MATIERES, MATERIELS ET FOURNITURES	PAPIER ROULEAU MACHINE (57-60)	U	600	1 000
6013 3321 227 1111	MATIERES, MATERIELS ET FOURNITURES	PARAPHEUR A 12 FEUILLETS	U	4 500	7 500
6013 3321 227 1112	MATIERES, MATERIELS ET FOURNITURES	PARAPHEUR DE 16 FEUILLETS	U	5 625	9 375
6013 3321 227 1113	MATIERES, MATERIELS ET FOURNITURES	PARAPHEUR 18 FEUILLES	U	5 400	9 000
6013 3321 227 1114	MATIERES, MATERIELS ET FOURNITURES	PARAPHEUR DE 24 FEUILLETS	U	7 725	12 875
6013 3321 227 1115	MATIERES, MATERIELS ET FOURNITURES	PARAPHEUR STANDARD 12 COMPACT.CLAIRCALL	U	3 375	5 625
6013 3321 227 1116	MATIERES, MATERIELS ET FOURNITURES	PARAPHEUR STANDARD 18 COMPACT.CLAIRCALL	U	4 125	6 875
6013 3321 228 1111	MATIERES, MATERIELS ET FOURNITURES	PILES MOYENNES AA DE 4	U	1 125	1 875

CODE	FAMILLE	DESIGNATIONS	UNITE DE MESURE	BI	BS
6013 3321 228 1112	MATIERES, MATERIELS ET FOURNITURES	PILES PETITES AAA DE 4	U	1 013	1 688
6013 3321 229 1111	MATIERES, MATERIELS ET FOURNITURES	PLANCHE A, B, C, D OU E	U	900	1 500
6013 3321 229 1112	MATIERES, MATERIELS ET FOURNITURES	PLANCHE SVT PLANCHE DE BIOLOGIE	U	11 250	18 750
6013 3321 229 1113	MATIERES, MATERIELS ET FOURNITURES	PLANCHE SVT LES MAMMIFERES CARNIVORES EN FORMAT DE 1,08M DE LONG SUR 0,70M DE LARGE	U	11 250	18 750
6013 3321 229 1114	MATIERES, MATERIELS ET FOURNITURES	PLANCHE SVT LES MAMMIFERES HERBIVORES EN FORMAT DE 1,08M DE LONG SUR 0,70M DE LARGE	U	11 250	18 750
6013 3321 231 1111	MATIERES, MATERIELS ET FOURNITURES	PLANISFERE	U	33 750	56 250
6013 3321 232 1111	MATIERES, MATERIELS ET FOURNITURES	PLUMIER EN PLASTIQUE A 7 TROUS	U	3 375	5 625
6013 3321 232 1112	MATIERES, MATERIELS ET FOURNITURES	PLUMIER FORME CIRCULAIRE	U	1 050	1 750
6013 3321 234 1111	MATIERES, MATERIELS ET FOURNITURES	PORTE CACHET DE 10	U	1 875	3 125
6013 3321 235 1111	MATIERES, MATERIELS ET FOURNITURES	PORTE STYLO BUREAU	U	1 875	3 125
6013 3321 235 1112	MATIERES, MATERIELS ET FOURNITURES	PORTE STYLO BUREAU MULTICOMPACT	U	2 625	4 375
6013 3321 236 1111	MATIERES, MATERIELS ET FOURNITURES	PORTFOLIO 15 MM PATENTED PRODUCT PELEMAN OU UNIBIND	U	4 457	7 428
6013 3321 236 1112	MATIERES, MATERIELS ET FOURNITURES	PORTFOLIO 30 MM PATENTED PRODUCT PELEMAN OU UNIBIND	U	8 022	13 370

CODE	FAMILLE	DESIGNATIONS	UNITE DE MESURE	BI	BS
6013 3321 236 1113	MATIERES, MATERIELS ET FOURNITURES	PORTFOLIO 45 MM PATENTED PRODUCT, PELEMAN OU UNIBIND	U	9 175	15 292
6013 3321 236 1114	MATIERES, MATERIELS ET FOURNITURES	PORTFOLIO 60 MM, PATENTED PRODUCT PELEMAN OU UNIBIND	U	10 102	16 837
6013 3321 237 1111	MATIERES, MATERIELS ET FOURNITURES	POST-IT GRAND MODELE PAQUET DE 12	U	5 400	9 000
6013 3321 237 1112	MATIERES, MATERIELS ET FOURNITURES	POST-IT MOYEN MODELE PAQUET DE 12	U	4 500	7 500
6013 3321 237 1113	MATIERES, MATERIELS ET FOURNITURES	POST-IT PETIT MODELE PAQUET DE 12	U	2 625	4 375
6013 3321 238 1111	MATIERES, MATERIELS ET FOURNITURES	COLLE PATE PM BATEN RUBAFIX	U	225	375
6013 3321 238 1112	MATIERES, MATERIELS ET FOURNITURES	POT DE COLLE RUBAFAX 50 G OFFICE	U	375	625
6013 3321 238 1113	MATIERES, MATERIELS ET FOURNITURES	POT DE COLLE RUBAFIX OU RUBAFAX 100 G	U	750	1 250
6013 3321 238 1114	MATIERES, MATERIELS ET FOURNITURES	POT DE COLLE TIGER-FIX ADHESIF (BOITE DE 4KG, COLLAGE EXCEPTIONNEL RÉSISTANT À L'HUMIDITÉ)	U	6 375	10 625
6013 3321 238 1115	MATIERES, MATERIELS ET FOURNITURES	COLLE TRANSPARENTE DE 100 G	U	750	1 250
6013 3321 241 1111	MATIERES, MATERIELS ET FOURNITURES	PROTEGE PLUS FLEX COVER A4 MAX 15 OU PORTRAIT 15	U	4 125	6 875
6013 3321 241 1112	MATIERES, MATERIELS ET FOURNITURES	PROTEGE PLUS FLEX COVER A4 MAX 100 OU PORTRAIT 100	U	3 525	5 875
6013 3321 241 1113	MATIERES, MATERIELS ET FOURNITURES	PROTEGE PLUS FLEX COVER A4 MAX 120 OU PORTRAIT 120	U	3 750	6 250

CODE	FAMILLE	DESIGNATIONS	UNITE DE MESURE	BI	BS
6013 3321 241 1114	MATIERES, MATERIELS ET FOURNITURES	PROTEGE PLUS FLEX COVER A4 MAX 160 OU PORTRAIT 160	U	1 188	1 981
6013 3321 241 1115	MATIERES, MATERIELS ET FOURNITURES	PROTEGE PLUS FLEX COVER A4 MAX 220 OU PORTRAIT 220	U	1 426	2 377
6013 3321 241 1116	MATIERES, MATERIELS ET FOURNITURES	PROTEGE PLUS FLEX COVER A4 MAX 340 OU PORTRAIT 340	U	1 432	2 387
6013 3321 241 1117	MATIERES, MATERIELS ET FOURNITURES	PROTEGE PLUS FLEX COVER A4 MAX 40 OU PORTRAIT 40	U	1 425	2 375
6013 3321 241 1118	MATIERES, MATERIELS ET FOURNITURES	PROTEGE PLUS FLEX COVER A4 MAX 60 OU PORTRAIT 60	U	1 575	2 625
6013 3321 241 1119	MATIERES, MATERIELS ET FOURNITURES	PROTEGE PLUS FLEX COVER A4 MAX 80 OU PORTRAIT 80	U	2 625	4 375
6013 3321 241 1121	MATIERES, MATERIELS ET FOURNITURES	PROTEGE STEELBOOK A4 1 MM OU TYPE 1	U	2 549	4 249
6013 3321 241 1122	MATIERES, MATERIELS ET FOURNITURES	PROTEGE STEELBOOK A4 12 MM OU TYPE 12	U	2 839	4 732
6013 3321 241 1123	MATIERES, MATERIELS ET FOURNITURES	PROTEGE STEELBOOK A4 15 MM OU TYPE 15	U	2 936	4 893
6013 3321 241 1124	MATIERES, MATERIELS ET FOURNITURES	PROTEGE STEELBOOK A4 18 MM OU TYPE 18	U	3 148	5 247
6013 3321 241 1125	MATIERES, MATERIELS ET FOURNITURES	PROTEGE STEELBOOK A4 21 MM OU TYPE 21	U	3 283	5 472
6013 3321 241 1126	MATIERES, MATERIELS ET FOURNITURES	PROTEGE STEELBOOK A4 24 MM OU TYPE 24	U	3 534	5 890
6013 3321 241 1127	MATIERES, MATERIELS ET FOURNITURES	PROTEGE STEELBOOK A4 3 MM OU TYPE 3	U	2 453	4 088

CODE	FAMILLE	DESIGNATIONS	UNITE DE MESURE	BI	BS
6013 3321 241 1128	MATIERES, MATERIELS ET FOURNITURES	PROTEGE STEELBOOK A4 30 MM OU TYPE 30	U	3 669	6 116
6013 3321 241 1129	MATIERES, MATERIELS ET FOURNITURES	PROTEGE STEELBOOK A4 36 MM OU TYPE 36	U	4 036	6 727
6013 3321 241 1131	MATIERES, MATERIELS ET FOURNITURES	PROTEGE STEELBOOK A4 5 MM OU TYPE 5	U	2 588	4 313
6013 3321 241 1132	MATIERES, MATERIELS ET FOURNITURES	PROTEGE STEELBOOK A4 7 MM OU TYPE 7	U	2 684	4 474
6013 3321 241 1133	MATIERES, MATERIELS ET FOURNITURES	PROTEGE STEELBOOK A4 9 MM OU TYPE 9	U	2 878	4 796
6013 3321 241 1134	MATIERES, MATERIELS ET FOURNITURES	PROTEGE STEELCRYSTAL A4 1 MM OU TYPE 1	U	888	1 481
6013 3321 241 1135	MATIERES, MATERIELS ET FOURNITURES	PROTEGE STEELCRYSTAL A4 12 MM OU TYPE 12	U	908	1 513
6013 3321 241 1136	MATIERES, MATERIELS ET FOURNITURES	PROTEGE STEELCRYSTAL A4 15 MM OU TYPE 15	U	927	1 545
6013 3321 241 1137	MATIERES, MATERIELS ET FOURNITURES	PROTEGE STEELCRYSTAL A4 18 MM OU TYPE 18	U	946	1 577
6013 3321 241 1138	MATIERES, MATERIELS ET FOURNITURES	PROTEGE STEELCRYSTAL A4 21 MM OU TYPE 21	U	1 024	1 706
6013 3321 241 1139	MATIERES, MATERIELS ET FOURNITURES	PROTEGE STEELCRYSTAL A4 24 MM OU TYPE 24	U	1 024	1 706
6013 3321 241 1141	MATIERES, MATERIELS ET FOURNITURES	PROTEGE STEELCRYSTAL A4 3 MM OU TYPE 3	U	888	1 481
6013 3321 241 1142	MATIERES, MATERIELS ET FOURNITURES	PROTEGE STEELCRYSTAL A4 30 MM OU TYPE 30	U	1 024	1 706

CODE	FAMILLE	DESIGNATIONS	UNITE DE MESURE	BI	BS
6013 3321 241 1143	MATIERES, MATERIELS ET FOURNITURES	PROTEGE STEELCRYSTAL A4 36 MM OU TYPE 36	U	1 024	1 706
6013 3321 241 1144	MATIERES, MATERIELS ET FOURNITURES	PROTEGE STEELCRYSTAL A4 5 MM OU TYPE 5	U	888	1 481
6013 3321 241 1145	MATIERES, MATERIELS ET FOURNITURES	PROTEGE STEELCRYSTAL A4 7 MM OU TYPE 7	U	888	1 481
6013 3321 241 1146	MATIERES, MATERIELS ET FOURNITURES	PROTEGE STEELCRYSTAL A4 9 MM OU TYPE 9	U	908	1 513
6013 3321 241 1147	MATIERES, MATERIELS ET FOURNITURES	PROTEGE TRANSPARENT A4 EN PAYSAGE	U	1 294	2 157
6013 3321 241 1148	MATIERES, MATERIELS ET FOURNITURES	PROTEGE UNIBACK COVER A4 OU A5 12 MM	U	1 893	3 154
6013 3321 241 1149	MATIERES, MATERIELS ET FOURNITURES	PROTEGE UNIBACK COVER A4 OU A5 3 MM	U	1 371	2 285
6013 3321 241 1151	MATIERES, MATERIELS ET FOURNITURES	PROTEGE UNIBACK COVER A4 OU A5 5 MM	U	1 487	2 478
6013 3321 241 1152	MATIERES, MATERIELS ET FOURNITURES	PROTEGE UNIBACK COVER A4 OU A5 7 MM	U	1 603	2 672
6013 3321 241 1153	MATIERES, MATERIELS ET FOURNITURES	PROTEGE UNIBACK COVER A4 OU A5 9 MM	U	1 757	2 929
6013 3321 241 1154	MATIERES, MATERIELS ET FOURNITURES	PROTEGE UNICOVER HARD 12 MM EN PAYSAGE	U	3 554	5 923
6013 3321 241 1155	MATIERES, MATERIELS ET FOURNITURES	PROTEGE UNICOVER HARD 9 MM EN PAYSAGE	U	2 781	4 635
6013 3321 241 1156	MATIERES, MATERIELS ET FOURNITURES	PROTEGE UNICOVER HARD A4 PORTRAIT 100	U	3 747	6 244

CODE	FAMILLE	DESIGNATIONS	UNITE DE MESURE	BI	BS
6013 3321 241 1157	MATIERES, MATERIELS ET FOURNITURES	PROTEGE UNICOVER HARD A4 PORTRAIT 120	U	3 843	6 405
6013 3321 241 1158	MATIERES, MATERIELS ET FOURNITURES	PROTEGE UNICOVER HARD A4 PORTRAIT 15	U	3 380	5 633
6013 3321 241 1159	MATIERES, MATERIELS ET FOURNITURES	PROTEGE UNICOVER HARD A4 PORTRAIT 160	U	3 940	6 566
6013 3321 241 1161	MATIERES, MATERIELS ET FOURNITURES	PROTEGE UNICOVER HARD A4 PORTRAIT 220	U	4 036	6 727
6013 3321 241 1162	MATIERES, MATERIELS ET FOURNITURES	PROTEGE UNICOVER HARD A4 PORTRAIT 340	U	4 133	6 888
6013 3321 241 1163	MATIERES, MATERIELS ET FOURNITURES	PROTEGE UNICOVER HARD A4 PORTRAIT 40	U	3 496	5 826
6013 3321 241 1164	MATIERES, MATERIELS ET FOURNITURES	PROTEGE UNICOVER HARD A4 PORTRAIT 60	U	3 650	6 083
6013 3321 241 1165	MATIERES, MATERIELS ET FOURNITURES	PROTEGE UNICOVER HARD A4 PORTRAIT 80	U	3 669	6 116
6013 3321 241 1166	MATIERES, MATERIELS ET FOURNITURES	PROTEGE UNICOVER HARD L WINDOW (À FENÊTRE) OU UNICOVER HARD A4 120 WINDOW (À FENÊTRE)	U	3 573	5 955
6013 3321 241 1167	MATIERES, MATERIELS ET FOURNITURES	PROTEGE UNICOVER HARD M WINDOW (À FENÊTRE) OU UNICOVER HARD A4 80 WINDOW (À FENÊTRE)	U	3 399	5 665
6013 3321 241 1168	MATIERES, MATERIELS ET FOURNITURES	PROTEGE UNICOVER HARD M WINDOW(À FENÊTRE) OU UNICOVER HARD A4 60 WINDOW (À FENÊTRE)	U	3 360	5 601
6013 3321 241 1169	MATIERES, MATERIELS ET FOURNITURES	PROTEGE UNICOVER HARD S WINDOW (À FENÊTRE) OU UNICOVER HARD A4 40 WINDOW (À FENÊTRE)	U	3 302	5 504
6013 3321 241 1171	MATIERES, MATERIELS ET FOURNITURES	PROTEGE UNICOVER HARD XL WINDOW (À FENÊTRE) OU UNICOVER HARD A4 220 WINDOW (À FENÊTRE)	U	3 843	6 405

CODE	FAMILLE	DESIGNATIONS	UNITE DE MESURE	BI	BS
6013 3321 241 1172	MATIERES, MATERIELS ET FOURNITURES	PROTEGE UNICOVER HARD XS WINDOW (OU UNICOVER HARD A4 15 WINDOW (À FENÊTRE)	U	3 109	5 182
6013 3321 241 1173	MATIERES, MATERIELS ET FOURNITURES	PROTEGE UNICOVER HARD XXL WINDOW (À FENÊTRE) OU UNICOVER HARD A4 340 WINDOW (À FENÊTRE)	U	3 863	6 438
6013 3321 241 1174	MATIERES, MATERIELS ET FOURNITURES	PROTEGE UNICOVER PLUS PORTRAIT 100	U	1 120	1 867
6013 3321 241 1175	MATIERES, MATERIELS ET FOURNITURES	PROTEGE UNICOVER PLUS PORTRAIT 120	U	1 371	2 285
6013 3321 241 1176	MATIERES, MATERIELS ET FOURNITURES	PROTEGE UNICOVER PLUS PORTRAIT 15	U	927	1 545
6013 3321 241 1177	MATIERES, MATERIELS ET FOURNITURES	PROTEGE UNICOVER PLUS PORTRAIT 160	U	1 854	3 090
6013 3321 241 1178	MATIERES, MATERIELS ET FOURNITURES	PROTEGE UNICOVER PLUS PORTRAIT 220	U	1 197	1 996
6013 3321 241 1179	MATIERES, MATERIELS ET FOURNITURES	PROTEGE UNICOVER PLUS PORTRAIT 340	U	1 217	2 028
6013 3321 241 1181	MATIERES, MATERIELS ET FOURNITURES	PROTEGE UNICOVER PLUS PORTRAIT 40	U	637	1 062
6013 3321 241 1182	MATIERES, MATERIELS ET FOURNITURES	PROTEGE UNICOVER PLUS PORTRAIT 60	U	811	1 352
6013 3321 241 1183	MATIERES, MATERIELS ET FOURNITURES	PROTEGE UNICOVER PLUS PORTRAIT 80	U	966	1 609
6013 3321 241 1184	MATIERES, MATERIELS ET FOURNITURES	PROTEGE UNIFLEXCOVER A4 L OU UNICOVER FLEX L OU UNIFLEXCOVER A4 120	U	1 120	1 867
6013 3321 241 1185	MATIERES, MATERIELS ET FOURNITURES	PROTEGE UNIFLEXCOVER A4 M OU UNICOVER FLEX M OU UNIFLEXCOVER A4 60	U	1 004	1 674

CODE	FAMILLE	DESIGNATIONS	UNITE DE MESURE	BI	BS
6013 3321 241 1186	MATIERES, MATERIELS ET FOURNITURES	PROTEGE UNIFLEXCOVER A4 M OU UNICOVER FLEX M OU UNIFLEXCOVER A4 80	U	1 062	1 770
6013 3321 241 1187	MATIERES, MATERIELS ET FOURNITURES	PROTEGE UNIFLEXCOVER A4 S OU UNICOVER FLEX S OU UNIFLEXCOVER A4 40	U	1 004	1 674
6013 3321 241 1188	MATIERES, MATERIELS ET FOURNITURES	PROTEGE UNIFLEXCOVER A4 XL OU UNICOVER FLEX XL OU UNIFLEXCOVER A4 220	U	1 197	1 996
6013 3321 241 1189	MATIERES, MATERIELS ET FOURNITURES	PROTEGE UNIFLEXCOVER A4 XS OU UNICOVER FLEX XS OU UNIFLEXCOVER A4 15	U	927	1 545
6013 3321 241 1191	MATIERES, MATERIELS ET FOURNITURES	PROTEGE UNIFLEXCOVER A4 XXL OU UNICOVER FLEX XXL OU UNIFLEXCOVER A4 340	U	1 217	2 028
6013 3321 241 1192	MATIERES, MATERIELS ET FOURNITURES	PROTEGE UNIHARDCOVER A4 160 OU PORTRAIT 160	U	4 754	7 923
6013 3321 241 1193	MATIERES, MATERIELS ET FOURNITURES	PROTEGE UNIHARDCOVER A4 220 OU PORTRAIT 220	U	4 754	7 923
6013 3321 241 1194	MATIERES, MATERIELS ET FOURNITURES	PROTEGE UNIHARDCOVER A4 340 OU PORTRAIT 340	U	4 991	8 319
6013 3321 241 1195	MATIERES, MATERIELS ET FOURNITURES	PROTEGE UNIHARDCOVER A4 L OU UNIHARDCOVER A4 100 OU PORTRAIT 100	U	4 694	7 824
6013 3321 241 1196	MATIERES, MATERIELS ET FOURNITURES	PROTEGE UNIHARDCOVER A4 L OU UNIHARDCOVER A4 120 OU PORTRAIT 120	U	4 751	7 918
6013 3321 241 1197	MATIERES, MATERIELS ET FOURNITURES	PROTEGE UNIHARDCOVER A4 M OU UNIHARDCOVER A4 60 OU PORTRAIT 60	U	4 457	7 428
6013 3321 241 1198	MATIERES, MATERIELS ET FOURNITURES	PROTEGE UNIHARDCOVER A4 M OU UNIHARDCOVER A4 80 OU PORTRAIT 80	U	4 617	7 695
6013 3321 241 1199	MATIERES, MATERIELS ET FOURNITURES	PROTEGE UNIHARDCOVER A4 S OU UNIHARDCOVER A4 40 OU PORTRAIT 40	U	4 160	6 933

CODE	FAMILLE	DESIGNATIONS	UNITE DE MESURE	BI	BS
6013 3321 241 1211	MATIERES, MATERIELS ET FOURNITURES	PROTEGE UNIHARDCOVER A4 XS OU UNIHARDCOVER A4 15 OU PORTRAIT 15	U	3 863	6 438
6013 3321 242 1111	MATIERES, MATERIELS ET FOURNITURES	PUNAISE COULEUR PAQUET DE 100	U	450	750
6013 3321 243 1111	MATIERES, MATERIELS ET FOURNITURES	RAPPORTEUR POUR TABLEAU	U	1 125	1 875
6013 3321 245 1111	MATIERES, MATERIELS ET FOURNITURES	REGISTRE DE BON DE SORTIE DE CARBURANT 100 FEUILLETS A4 DOSSIER COULEUR AVEC RELIURE CARTONNEE	U	7 125	11 875
6013 3321 245 1112	MATIERES, MATERIELS ET FOURNITURES	REGISTRE DE BON DE SORTIE DE CARBURANT 200 FEUILLETS A4 DOSSIER COULEUR AVEC RELIURE CARTONNEE	U	7 125	11 875
6013 3321 245 1113	MATIERES, MATERIELS ET FOURNITURES	REGISTRE DE BON D'ENTREE DE CARBURANT 100 FEUILLES A4 DOSSIER COULEUR AVEC RELIURE CARTONNEE	U	7 125	11 875
6013 3321 245 1114	MATIERES, MATERIELS ET FOURNITURES	REGISTRE DE BON D'ENTREE DE CARBURANT 200 FEUILLES A4 DOSSIER COULEUR AVEC RELIURE CARTONNEE	U	7 125	11 875
6013 3321 245 1115	MATIERES, MATERIELS ET FOURNITURES	CARNET DE BON DE COMMANDE TRADITIONNEL 50 P./03 FEUILLETS AUTO CARBONNEES/COUVERTURE CARTONNEE COULEUR A4 PAQUET DE 50	U	4 500	7 500
6013 3321 245 1116	MATIERES, MATERIELS ET FOURNITURES	CONFECTION DEMANDE DE CARBURANT PAPIER A4 TRIPLE CARBONÉ 50 PAGES	U	6 750	11 250
6013 3321 245 1117	MATIERES, MATERIELS ET FOURNITURES	CONFECTION DEMANDE DE FOURNITURE PAPIER A4 TRIPLE CARBONÉ 50 PAGES	U	6 750	11 250
6013 3321 245 1118	MATIERES, MATERIELS ET FOURNITURES	FEUILLETS DE LIVRE D'IMMATRICULATIONS DES IMMOBILISATIONS FORMAT 42/30 200 PAGES DOSSIER COULEUR AVEC RELIURE CARTONNEE	U	4 036	6 727
6013 3321 245 1119	MATIERES, MATERIELS ET FOURNITURES	FICHE DE STOCK DE CARBURANT PAPIER 80 G FORMAT 21 × 28,5 PAQUET DE 50 DOSSIER COULEUR AVEC RELIURE CARTONNEE	U	6 375	10 625
6013 3321 245 1121	MATIERES, MATERIELS ET FOURNITURES	FICHE DE STOCK FORMAT A4 SUR PAPIER DOSSIER COULEUR 250 G IMPRESSION RECTO-VERSO AVEC RELIURE CARTONNEE	U	188	313

CODE	FAMILLE	DESIGNATIONS	UNITE DE MESURE	BI	BS
6013 3321 245 1122	MATIERES, MATERIELS ET FOURNITURES	REGISTRE DE SUIVI DE STOCK MAGASIN DE 100 PAGES	U	6 750	11 250
6013 3321 245 1123	MATIERES, MATERIELS ET FOURNITURES	FICHE INDIVIDUELLE D'IMMOBILISATION RECTO-VERSO	U	188	313
6013 3321 245 1124	MATIERES, MATERIELS ET FOURNITURES	LIVRE JOURNAL CAISSE (A3) IMPRESSION RECTO-VERSO DOSSIER COULEUR AVEC RELIURE CARTONNEE	U	4 500	7 500
6013 3321 245 1125	MATIERES, MATERIELS ET FOURNITURES	LIVRE JOURNAL DE BANQUE (29,5 × 23,2 CM) SUR PAPIER 80 G RELIURE CARTONNEE PAQUET DE 50 DOSSIER COULEUR	U	5 775	9 625
6013 3321 245 1126	MATIERES, MATERIELS ET FOURNITURES	LIVRE JOURNAL DE LA CAISSE D'AVANCE SUR PAPIER 80 G (43,5 × 28 CM) RELIURE CARTONNEE DOSSIER COULEUR	U	5 516	9 194
6013 3321 245 1127	MATIERES, MATERIELS ET FOURNITURES	LIVRE JOURNAL DES MATIÈRES AVEC NUMÉRISATION (400 PAGES)	U	45 000	75 000
6013 3321 245 1128	MATIERES, MATERIELS ET FOURNITURES	LIVRE JOURNAL DES MATIERES FORMAT 43 × 32 CM DOSSIER COULEUR AVEC RELIURE CARTONNEE	U	18 750	31 250
6013 3321 245 1129	MATIERES, MATERIELS ET FOURNITURES	LIVRE JOURNAL TICHET COULEUR (A3) IMPRESSION RECTO-VERSO DOSSIER COULEUR AVEC RELIURE CARTONNEE	U	18 750	31 250
6013 3321 245 1131	MATIERES, MATERIELS ET FOURNITURES	REGISTRE D'ORDRE DE SORTIE DE MATERIEL ET OBJET, TRIPLE EN PAPIER CHIMIQUE (26 × 32,5 CM) 50 FEUILLES DOSSIER COULEUR AVEC RELIURE CARTONNEE	U	7 125	11 875
6013 3321 245 1132	MATIERES, MATERIELS ET FOURNITURES	REGISTRE D'ORDRE D'ENTREE, TRIPLE EN PAPIER CHIMIQUE, FORMAT 26 × 32,5 CM) 50 FEUILLES DOSSIER COULEUR AVEC RELIURE CARTONNEE	U	7 125	11 875
6013 3321 245 1133	MATIERES, MATERIELS ET FOURNITURES	REGISTRE A 10 MAINS A3, A4 DOSSIER COULEUR AVEC RELIURE CARTONNEE	U	15 000	25 000
6013 3321 245 1134	MATIERES, MATERIELS ET FOURNITURES	REGISTRE A 2 MAINS A3, A4 DOSSIER COULEUR AVEC RELIURE CARTONNEE	U	2 625	4 375
6013 3321 245 1135	MATIERES, MATERIELS ET FOURNITURES	REGISTRE A 3 MAINS A3, A4 DOSSIER COULEUR AVEC RELIURE CARTONNEE	U	3 750	6 250

CODE	FAMILLE	DESIGNATIONS	UNITE DE MESURE	BI	BS
6013 3321 245 1136	MATIERES, MATERIELS ET FOURNITURES	REGISTRE A 4 MAINS A3, A4 GF DOSSIER COULEUR AVEC RELIURE CARTONNEE	U	4 125	6 875
6013 3321 245 1137	MATIERES, MATERIELS ET FOURNITURES	REGISTRE A 5 MAINS A3, A4 GF/MOYEN DOSSIER COULEUR AVEC RELIURE CARTONNEE	U	4 500	7 500
6013 3321 245 1138	MATIERES, MATERIELS ET FOURNITURES	REGISTRE A 6 MAINS A3, A4 DOSSIER COULEUR AVEC RELIURE CARTONNEE	U	5 250	8 750
6013 3321 245 1139	MATIERES, MATERIELS ET FOURNITURES	REGISTRE A 8 MAINS A3, A4 DOSSIER COULEUR AVEC RELIURE CARTONNEE	U	9 000	15 000
6013 3321 245 1141	MATIERES, MATERIELS ET FOURNITURES	REGISTRE BUDGET DOSSIER COULEUR AVEC RELIURE CARTONNEE	U	5 794	9 656
6013 3321 245 1142	MATIERES, MATERIELS ET FOURNITURES	REGISTRE C6, 36 FEUILLETES, PAPIER CHIMIQUE AUTOCOPIANT A3, 1 TRIPLE CARBONÉ	U	3 000	5 000
6013 3321 245 1143	MATIERES, MATERIELS ET FOURNITURES	REGISTRE CLASSINN 400 PAGES DOSSIER COULEUR AVEC RELIURE CARTONNEE	U	2 625	4 375
6013 3321 245 1144	MATIERES, MATERIELS ET FOURNITURES	REGISTRE COURRIER ARRIVEE DE FORMAT 32/25,5 EN 500 PAGES DOSSIER COULEUR AVEC RELIURE CARTONNEE	U	5 625	9 375
6013 3321 245 1145	MATIERES, MATERIELS ET FOURNITURES	REGISTRE COURRIER ARRIVEE 32 X 25MM, 150 PAGES A4	U	2 250	3 750
6013 3321 245 1146	MATIERES, MATERIELS ET FOURNITURES	REGISTRE COURRIER DEPART 32 X 25MM, 150 PAGES A4 DOSSIER COULEUR AVEC RELIURE CARTONNEE	U	2 625	4 375
6013 3321 245 1147	MATIERES, MATERIELS ET FOURNITURES	REGISTRE COURRIER DEPART FORMAT A3, PAPIER 80G 200 PAGES DOSSIER COULEUR AVEC RELIURE CARTONNEE	U	4 222	7 037
6013 3321 245 1148	MATIERES, MATERIELS ET FOURNITURES	REGISTRE CPON, 100 FEUILLETS, STANDARD 60 G, A3 EN PAYSAGE, 200 PAGES	U	3 000	5 000
6013 3321 245 1149	MATIERES, MATERIELS ET FOURNITURES	REGISTRE D'IMMATRICULATION DES MATIÈRES AVEC NUMÉROTATION (400 PAGES)	U	3 750	6 250

CODE	FAMILLE	DESIGNATIONS	UNITE DE MESURE	BI	BS
6013 3321 245 1151	MATIERES, MATERIELS ET FOURNITURES	REGISTRE D'ACCOUCHEMENT 50 FEUILLETS STANDARD 60G, A4 100 PAGES	U	975	1 625
6013 3321 245 1152	MATIERES, MATERIELS ET FOURNITURES	REGISTRE D'ACCOUCHEMENT (5 MAINS)	U	5 625	9 375
6013 3321 245 1153	MATIERES, MATERIELS ET FOURNITURES	REGISTRE DE COMPTE DE GESTION FORMAT 43 × 32 DOSSIER COULEUR AVEC RELIURE CARTONNEE	U	3 418	5 697
6013 3321 245 1154	MATIERES, MATERIELS ET FOURNITURES	REGISTRE DE CONSULTATION D'ENFANTS SAINS 100 FEUILLETS STANTARD 60G, A3, 200 PAGES	U	3 000	5 000
6013 3321 245 1155	MATIERES, MATERIELS ET FOURNITURES	REGISTRE DE CONTRÔLE DE VISITE A3 SUR PAPIER OFF SETT 80 G RELIURE CARTONNEE 600 PAGES DOSSIER COULEUR AVEC RELIURE CARTONNEE	U	4 125	6 875
6013 3321 245 1156	MATIERES, MATERIELS ET FOURNITURES	REGISTRE DE CPNR 100 FEUILLETS STANDARD 60G, A3 200 PAGES	U	3 000	5 000
6013 3321 245 1157	MATIERES, MATERIELS ET FOURNITURES	REGISTRE DE DEMANDE DE MATERIEL 200P DOSSIER COULEUR AVEC RELIURE CARTONNEE	U	2 100	3 500
6013 3321 245 1158	MATIERES, MATERIELS ET FOURNITURES	REGISTRE DE DÉPOUILLEMENTS DES MÉDICAMENTS, 1 FEUILLET, SIMPLE AVEC COUVERTURE CARTONNÉE, 80G 21X30 CM, 100 PAGES A4	U	1 650	2 750
6013 3321 245 1159	MATIERES, MATERIELS ET FOURNITURES	REGISTRE DE DISTRIBUTION DE COURRIER DOSSIER COULEUR AVEC RELIURE CARTONNEE	U	2 100	3 500
6013 3321 245 1161	MATIERES, MATERIELS ET FOURNITURES	REGISTRE DE GESTION DES TICKETS VALEURS 200P DOSSIER COULEUR AVEC RELIURE CARTONNEE	U	5 438	9 063
6013 3321 245 1162	MATIERES, MATERIELS ET FOURNITURES	REGISTRE DE GESTION DES VALEURS INACTIVES FORMAT A4+ DOSSIER COULEUR AVEC RELIURE CARTONNEE	U	4 772	7 953
6013 3321 245 1163	MATIERES, MATERIELS ET FOURNITURES	REGISTRE DE MALNUTRITION, 1 FEUILLET, SIMPLE AVEC COUVERTURE CARTONNÉE 80G 21X30 CM, 100PAGES	U	1 650	2 750
6013 3321 245 1164	MATIERES, MATERIELS ET FOURNITURES	REGISTRE DE NOTIFICATION DES MPE (MALADIE À POTENTIEL ÉPIDÉMIQUE) ,4 FEUILLETS, PAPIER CARBONÉ 80G 21X30 CM, 200PAGES	U	2 250	3 750

CODE	FAMILLE	DESIGNATIONS	UNITE DE MESURE	BI	BS
6013 3321 245 1165	MATIERES, MATERIELS ET FOURNITURES	REGISTRE DE POINTAGE DES ACTES VACCINAUX EN STRATÉGIE AVANCÉE 100 FEUILLETS STANTARD 60G / 70G, A3, 200 PAGES	U	3 000	5 000
6013 3321 245 1166	MATIERES, MATERIELS ET FOURNITURES	REGISTRE DE POINTAGE DES ACTES VACCINAUX EN STRATEGIE FIXE, 100 FEUILLETS STANTARD 60G / 70G, A3, 200 PAGES	U	3 000	5 000
6013 3321 245 1167	MATIERES, MATERIELS ET FOURNITURES	REGISTRE DE PRÉSENCE AU POSTE AVEC NUMÉROTATION (400 PAGES)	U	3 188	5 313
6013 3321 245 1168	MATIERES, MATERIELS ET FOURNITURES	REGISTRE DE PRÉSENCE ET DE PONCTUALITÉ AU POSTE, 100 FEUILLETS, A4 EN PAYSAGE, 200 PAGES	U	1 875	3 125
6013 3321 245 1169	MATIERES, MATERIELS ET FOURNITURES	REGISTRE DE RAPPORT D'INVENTAIRE DE STOCK DE VACCINS (A25), 25 FEUILLETS, PAPIER CHIMIQUE AUTOCOPIANT A4 EN PAYSAGE, 1 DOUBLE CARBONÉ	U	1 650	2 750
6013 3321 245 1171	MATIERES, MATERIELS ET FOURNITURES	REGISTRE DE RAPPORT MENSUEL DES ACTIVITES DE VACCINATION (C7), 36 FEUILLETS, PAPIER CHIMIQUE AUTOCOPIANT A4, 1 TRIPLE CARBONÉ	U	3 000	5 000
6013 3321 245 1172	MATIERES, MATERIELS ET FOURNITURES	REGISTRE DE RAPPORT SRAJ (C15), 36 FEUILLETS, PAPIER CHIMIQUE AUTOCOPIANT A2, 1 DOUBLE CARBONÉ	U	7 500	12 500
6013 3321 245 1173	MATIERES, MATERIELS ET FOURNITURES	REGISTRE DE REFERENCE ET CONTRE REFERENCE, 400 FEUILLETS, PAPIER CHIMIQUE AUTOCOPIANT A4, 1 DOUBLE CARBONÉ	U	6 000	10 000
6013 3321 245 1174	MATIERES, MATERIELS ET FOURNITURES	REGISTRE DE RÉFÉRENCE ET DE CONTRE RÉFÉRENCE, 2 FEUILLETS SIMPLE 80G 21X30 CM 2PAGES,	U	23	38
6013 3321 245 1175	MATIERES, MATERIELS ET FOURNITURES	REGISTRE DE SOINS CURATIF	U	2 625	4 375
6013 3321 245 1176	MATIERES, MATERIELS ET FOURNITURES	REGISTRE DE SOINS CURATIFS 100 FEUILLETS, 60 G, A3, 200PAGES	U	3 000	5 000
6013 3321 245 1177	MATIERES, MATERIELS ET FOURNITURES	REGISTRE DE SOINS CURATIFS, 1 FEUILLET, SIMPLE, 80G 42X32 CM 100 PAGES, FORMAT A3	U	2 250	3 750
6013 3321 245 1178	MATIERES, MATERIELS ET FOURNITURES	REGISTRE DE SOINS SMI	U	3 238	5 397

CODE	FAMILLE	DESIGNATIONS	UNITE DE MESURE	BI	BS
6013 3321 245 1179	MATIERES, MATERIELS ET FOURNITURES	REGISTRE DE TRANSMISSION OU A12 TRIPLICATA AUTO CARBONE 100 PAGES	U	2 625	4 375
6013 3321 245 1181	MATIERES, MATERIELS ET FOURNITURES	REGISTRE DE VACCINATION 100 FEUILLET STANTARD 60G / 70G, A3, 200 PAGES	U	3 000	5 000
6013 3321 245 1182	MATIERES, MATERIELS ET FOURNITURES	REGISTRE DE VACCINATION EN STRATEGIE FIXE/AVANCE 100 FEUILLETS STANTARD 60G /70G, A3, 200 PAGES	U	3 000	5 000
6013 3321 245 1183	MATIERES, MATERIELS ET FOURNITURES	REGISTRE DES ORDRES DE SORTIE FORMAT 32/50 200 P DOSSIER COULEUR AVEC RELIURE CARTONNEE	U	2 009	3 348
6013 3321 245 1184	MATIERES, MATERIELS ET FOURNITURES	REGISTRE D'HOSPITALISATION	U	7 500	12 500
6013 3321 245 1185	MATIERES, MATERIELS ET FOURNITURES	REGISTRE D'INVENTAIRE CARTONNE DOSSIER COULEUR AVEC RELIURE CARTONNEE	U	6 000	10 000
6013 3321 245 1186	MATIERES, MATERIELS ET FOURNITURES	REGISTRE DU MOUVEMENT DU PERSONNEL, 100 FEUILLETS, A4, 200PAGES	U	1 650	2 750
6013 3321 245 1187	MATIERES, MATERIELS ET FOURNITURES	REGISTRE GRAND CARREAUX ET COUVERTURES CARTONNEE 400 PAGES DOSSIER COULEUR AVEC RELIURE CARTONNEE	U	5 704	9 506
6013 3321 245 1188	MATIERES, MATERIELS ET FOURNITURES	REGISTRE LIVRE JOURNAL BANQUE A3 IMPRESSION RECTO VERSO AVEC RELIURE CARTONNEE A COULEUR 100 PAGES	U	6 825	11 375
6013 3321 245 1189	MATIERES, MATERIELS ET FOURNITURES	REGISTRE LIVRE JOURNAL FORMAT 43X32 IMPRESSION RECTO VERSO AVEC RELIURE CARTONNEE A COULEUR 100 PAGES	U	5 625	9 375
6013 3321 245 1191	MATIERES, MATERIELS ET FOURNITURES	REGISTRE MIILD 100 FEUILLETS STANDARD 60G, A4-200 PAGES	U	1 650	2 750
6013 3321 245 1192	MATIERES, MATERIELS ET FOURNITURES	REGISTRE PCIME (1 SEM A 2 MOIS), 100 FEUILLETS STANDARD 60 G, A3, 200 PAGES	U	3 000	5 000
6013 3321 245 1193	MATIERES, MATERIELS ET FOURNITURES	REGISTRE PCIME, 1 FEUILLET, SIMPLE AVEC COUVERTURE CARTONNEE 80G 42X32 CM, 200 PAGES, FORMAT A3	U	3 000	5 000

CODE	FAMILLE	DESIGNATIONS	UNITE DE MESURE	BI	BS
6013 3321 245 1194	MATIERES, MATERIELS ET FOURNITURES	REGISTRE PF 100 FEUILLETS STANDARD 60G, A4, 200 PAGES	U	3 000	5 000
6013 3321 245 1195	MATIERES, MATERIELS ET FOURNITURES	REGISTRE PTME, 100 FEUILLETS, STANDARD 60 G, A3 EN PAYSAGE, 200 PAGES	U	3 000	5 000
6013 3321 245 1196	MATIERES, MATERIELS ET FOURNITURES	REGISTRE QUADRILLE 4 MAINS	U	3 075	5 125
6013 3321 245 1197	MATIERES, MATERIELS ET FOURNITURES	REGISTRE QUADRILLE 5 MAINS	U	4 875	8 125
6013 3321 245 1198	MATIERES, MATERIELS ET FOURNITURES	REGISTRE QUADRILLE ARRIVÉE	U	2 625	4 375
6013 3321 245 1199	MATIERES, MATERIELS ET FOURNITURES	REGISTRE QUADRILLE POUR SERVIR DE PLUMITIF FORMAT A2, PAPIER DE 80G 300 PAGES (A3)	U	3 375	5 625
6013 3321 245 1211	MATIERES, MATERIELS ET FOURNITURES	REGISTRE QUADRILLE POUR SERVIR DE REPERTOIRE FORMAT A2, PAPIER DE 80G 300 PAGES (A3)	U	3 375	5 625
6013 3321 245 1212	MATIERES, MATERIELS ET FOURNITURES	REGISTRE SIMPLE, 100 FEUILLETS, STANDARD 60G, A4, 200PAGES	U	1 650	2 750
6013 3321 245 1213	MATIERES, MATERIELS ET FOURNITURES	REGISTRE SMI 120 FEUILLETS STANTARD 60G, A2, 200 PAGES	U	3 600	6 000
6013 3321 245 1214	MATIERES, MATERIELS ET FOURNITURES	REGISTRE TOILÉ 24*32 576 P 5*5 SELECTA	U	6 566	10 944
6013 3321 245 1215	MATIERES, MATERIELS ET FOURNITURES	REGISTRES QUADRILLES DÉPART	U	2 625	4 375
6013 3321 245 1216	MATIERES, MATERIELS ET FOURNITURES	REMÉCOM,1 FEUILLET, SIMPLE AVEC COUVERTURE CARTONNÉE, 80G 21X30 CM, 200 PAGES C56	U	3 000	5 000
6013 3321 245 1217	MATIERES, MATERIELS ET FOURNITURES	SOMMIER DE TERRAIN FORMAT A4+ PAPIER 80G	U	3 090	5 150

CODE	FAMILLE	DESIGNATIONS	UNITE DE MESURE	BI	BS
6013 3321 245 1218	MATIERES, MATERIELS ET FOURNITURES	SOMMIER DES BATIMENTS FORMAT A4+ PAPIER 80G	U	7 242	12 070
6013 3321 246 1111	MATIERES, MATERIELS ET FOURNITURES	ANNEAU DE RELIURE DE 10 MM PAQUET DE 100	U	4 875	8 125
6013 3321 246 1112	MATIERES, MATERIELS ET FOURNITURES	ANNEAU DE RELIURE DE 14 MM PAQUET DE 100	U	6 375	10 625
6013 3321 246 1113	MATIERES, MATERIELS ET FOURNITURES	ANNEAU DE RELIURE DE 16 MM PAQUET DE 100	U	6 225	10 375
6013 3321 246 1114	MATIERES, MATERIELS ET FOURNITURES	ANNEAU DE RELIURE DE 18 BIDINGS PAQUET DE 100	U	6 000	10 000
6013 3321 246 1115	MATIERES, MATERIELS ET FOURNITURES	ANNEAU DE RELIURE DE 19MM PAQUET DE 100	U	9 000	15 000
6013 3321 246 1116	MATIERES, MATERIELS ET FOURNITURES	ANNEAU DE RELIURE DE 20 BIDINGS PAQUET DE 100	U	7 875	13 125
6013 3321 246 1117	MATIERES, MATERIELS ET FOURNITURES	ANNEAU DE RELIURE DE 22 MM PAQUET DE 50	U	6 000	10 000
6013 3321 246 1118	MATIERES, MATERIELS ET FOURNITURES	ANNEAU DE RELIURE DE 25 MM PAQUET DE 50	U	5 550	9 250
6013 3321 246 1119	MATIERES, MATERIELS ET FOURNITURES	ANNEAU DE RELIURE DE 6 MM PAQUET DE 50	U	1 500	2 500
6013 3321 246 1121	MATIERES, MATERIELS ET FOURNITURES	ANNEAU DE RELIURE DE 8MM PAQUET DE 50	U	2 775	4 625
6013 3321 246 1122	MATIERES, MATERIELS ET FOURNITURES	ANNEAU DE RELIURE FELLOWES A4 12 MM PAQUET DE 100	U	3 750	6 250
6013 3321 246 1123	MATIERES, MATERIELS ET FOURNITURES	ANNEAU DE RELIURE FELLOWES A4 32 MM PAQUET DE 100	U	14 625	24 375

CODE	FAMILLE	DESIGNATIONS	UNITE DE MESURE	BI	BS
6013 3321 246 1124	MATIERES, MATERIELS ET FOURNITURES	ANNEAU DE RELIURE FELLOWES A4 38 MM PAQUET DE 50	U	8 250	13 750
6013 3321 246 1125	MATIERES, MATERIELS ET FOURNITURES	ANNEAU DE RELIURE SERRE DOCUMENT DE 10 MM OU DE 12 MM PAQUET DE 100	U	15 375	25 625
6013 3321 246 1126	MATIERES, MATERIELS ET FOURNITURES	COUVERTURE CARTONNEE POUR RELIURE LOT DE 100	U	5 100	8 500
6013 3321 246 1127	MATIERES, MATERIELS ET FOURNITURES	SEREDOS DE RELIURE 10MM PAQUET DE 50	U	4 125	6 875
6013 3321 246 1128	MATIERES, MATERIELS ET FOURNITURES	SEREDOS DE RELIURE 14MM PAQUET DE 50	U	7 500	12 500
6013 3321 246 1129	MATIERES, MATERIELS ET FOURNITURES	SEREDOS DE RELIURE 18MM PAQUET DE 50	U	9 000	15 000
6013 3321 246 1131	MATIERES, MATERIELS ET FOURNITURES	SEREDOS DE RELIURE 10 MM PAQUET DE 100	U	11 250	18 750
6013 3321 246 1132	MATIERES, MATERIELS ET FOURNITURES	SEREDOS DE RELIURE 12 MM PAQUET DE 100	U	19 500	32 500
6013 3321 246 1133	MATIERES, MATERIELS ET FOURNITURES	SEREDOS DE RELIURE 14 MM PAQUET DE 100	U	16 875	28 125
6013 3321 246 1134	MATIERES, MATERIELS ET FOURNITURES	SEREDOS DE RELIURE 16 MM PAQUET DE 100	U	13 500	22 500
6013 3321 246 1135	MATIERES, MATERIELS ET FOURNITURES	SEREDOS DE RELIURE 19 MM PAQUET DE 100	U	4 125	6 875
6013 3321 246 1136	MATIERES, MATERIELS ET FOURNITURES	SEREDOS DE RELIURE 25 MM PAQUET DE 100	U	4 500	7 500
6013 3321 246 1137	MATIERES, MATERIELS ET FOURNITURES	STEELMAT DE RELIURE A4 32 MM PAQUET DE 100	U	4 875	8 125

CODE	FAMILLE	DESIGNATIONS	UNITE DE MESURE	BI	BS
6013 3321 246 1138	MATIERES, MATERIELS ET FOURNITURES	STEELMAT DE RELIURE A4 38 MM PAQUET DE 100	U	5 250	8 750
6013 3321 246 1139	MATIERES, MATERIELS ET FOURNITURES	STEELMAT DE RELIURE A4 8 MM PAQUET DE 100	U	3 000	5 000
6013 3321 247 1111	MATIERES, MATERIELS ET FOURNITURES	RIBBON BLACK, BLUE,GOLD, RED, SILVER	U	122 461	204 101
6013 3321 248 1111	MATIERES, MATERIELS ET FOURNITURES	RUBAN ADHESIF PETIT	U	563	938
6013 3321 248 1112	MATIERES, MATERIELS ET FOURNITURES	RUBAN MACHINE A ECRIRE	U	1 875	3 125
6013 3321 249 1111	MATIERES, MATERIELS ET FOURNITURES	SAC A DOS POUR PC PORTABLE 15.6" 17" DE MARQUE CONNUE (HP, DELL, LENOVO)	U	18 750	31 250
6013 3321 249 1112	MATIERES, MATERIELS ET FOURNITURES	SAC PORTE DOCUMENT	U	11 250	18 750
6013 3321 249 1113	MATIERES, MATERIELS ET FOURNITURES	SAC SIMILI CUIR POUR TRANSPORT COURRIER, HOMME OU DAME	U	12 083	20 138
6013 3321 249 1114	MATIERES, MATERIELS ET FOURNITURES	SACOCHÉ POUR PC PORTABLE 15.6" 17" DE MARQUE CONNUE (HP, DELL, LENOVO)	U	26 250	43 750
6013 3321 251 1111	MATIERES, MATERIELS ET FOURNITURES	SCOTCH ADHESIF TRANSPARENT GM	U	713	1 188
6013 3321 251 1112	MATIERES, MATERIELS ET FOURNITURES	SCOTCH D'EMBALLAGE PAQUET DE 5	U	1 875	3 125
6013 3321 251 1113	MATIERES, MATERIELS ET FOURNITURES	SCOTCH F.M 19×33	U	375	625
6013 3321 251 1114	MATIERES, MATERIELS ET FOURNITURES	SCOTCH GM PAQUET DE 6	U	4 125	6 875

CODE	FAMILLE	DESIGNATIONS	UNITE DE MESURE	BI	BS
6013 3321 251 1115	MATIERES, MATERIELS ET FOURNITURES	SCOTCH MOYEN (50 * 66)	U	375	625
6013 3321 251 1116	MATIERES, MATERIELS ET FOURNITURES	SCOTCH ORDINAIRE OU PETIT PAQUET DE 12	U	900	1 500
6013 3321 251 1117	MATIERES, MATERIELS ET FOURNITURES	ROULEAU DE SCOTCH PAQUET DE 10	U	7 125	11 875
6013 3321 251 1118	MATIERES, MATERIELS ET FOURNITURES	ROULEAU DE SCOTCH POUR LE CONFIDENTIEL	U	1 050	1 750
6013 3321 251 1119	MATIERES, MATERIELS ET FOURNITURES	SCOTCH VERT JAUNE ROUGE ROULEAU	U	938	1 563
6013 3321 252 1111	MATIERES, MATERIELS ET FOURNITURES	SEPARATEUR POCLETTE DE 12 INTERCALAIRES	U	750	1 250
6013 3321 254 1111	MATIERES, MATERIELS ET FOURNITURES	SOUFFLEUR	U	43 500	72 500
6013 3321 255 1111	MATIERES, MATERIELS ET FOURNITURES	SOURIS OPTIQUE BLUETOOTH DE MARQUE CONNUE (HP, DELL, LENOVO, LOGITECH, MICROSOFT)	U	22 500	37 500
6013 3321 255 1112	MATIERES, MATERIELS ET FOURNITURES	SOURIS OPTIQUE FILAIRE USB DE MARQUE CONNUE (HP, DELL, LENOVO, LOGITECH, MICROSOFT)	U	7 500	12 500
6013 3321 255 1113	MATIERES, MATERIELS ET FOURNITURES	SOURIS OPTIQUE SANS FIL DE MARQUE CONNUE (HP, DELL, LENOVO, LOGITECH, MICROSOFT)	U	17 970	29 950
6013 3321 257 1111	MATIERES, MATERIELS ET FOURNITURES	SOUS -MAIN	U	1 875	3 125
6013 3321 258 1111	MATIERES, MATERIELS ET FOURNITURES	FEUTRE BLEU OU ROUGE PAQUET 10	U	3 000	5 000
6013 3321 258 1112	MATIERES, MATERIELS ET FOURNITURES	FEUTRE MARQUEUR PAQUET 10	U	2 775	4 625

CODE	FAMILLE	DESIGNATIONS	UNITE DE MESURE	BI	BS
6013 3321 258 1113	MATIERES, MATERIELS ET FOURNITURES	STYLO BLEU PILOT G-10.7	U	1 500	2 500
6013 3321 258 1114	MATIERES, MATERIELS ET FOURNITURES	STYLO BOITE DE 50 TOUTES LES COULEURS	U	3 750	6 250
6013 3321 259 1111	MATIERES, MATERIELS ET FOURNITURES	JEUX DE 4 SURLIGNEURS VERT ROSE BLEU ET ORANGE	U	1 500	2 500
6013 3321 261 1111	MATIERES, MATERIELS ET FOURNITURES	TAILLE CRAYON A 2 TROUS LOT DE 10	U	2 213	3 688
6013 3321 262 1111	MATIERES, MATERIELS ET FOURNITURES	TAMBOUR HP 126A REFERENCE CE314A AUTHENTIQUE POUR IMPRIMANTES HP LASERJET PRO 100 COLOR MFP M175/200 COLOR MFP M275/CP1025	U	94 500	157 500
6013 3321 262 1112	MATIERES, MATERIELS ET FOURNITURES	TAMBOUR CANON C-EXV14 REFERENCE : 0385B002BA AUTHENTIQUE POUR IMPRIMANTES : CANON IR 2016, 2020	U	60 000	100 000
6013 3321 262 1113	MATIERES, MATERIELS ET FOURNITURES	TAMBOUR CANON C-EXV5 REFERENCE : 6837A003AA AUTHENTIQUE POUR IMPRIMANTES : CANON IR 1600, 1610F, 2000, 2010F	U	60 000	100 000
6013 3321 262 1114	MATIERES, MATERIELS ET FOURNITURES	TAMBOUR CANON IR 2525 C-EXV32/33 REFERENCE : 2772B003 NOIR AUTHENTIQUE POUR COPIEUR CANON IR 2520 / 2525 / 2530 / 2545 (C-EXV32 / C-EXV33)	U	257 250	428 750
6013 3321 262 1115	MATIERES, MATERIELS ET FOURNITURES	TAMBOUR CANON IR 3025 C-EXV12 REFERENCE 9630A003 AUTHENTIQUE POUR CANON IR SERIES 2022/2800/3000/3200/4500	U	60 000	100 000
6013 3321 262 1116	MATIERES, MATERIELS ET FOURNITURES	TAMBOUR DK-475 REFERENCE 302K393030 AUTHENTIQUE POUR COPIEUR KYOCERA FS 6025MFP 6030MFP 6525MFP 6530MFP		21 000	35 000
6013 3321 262 1117	MATIERES, MATERIELS ET FOURNITURES	TAMBOUR HP 19 A REFERENCE : CF219A AUTHENTIQUE POUR IMPRIMANTES : HP LASERJET PRO M102 SERIES, M102A, M102W,MFP M130 SERIES,MFP M130A, MFP M130N	U	79 650	132 750
6013 3321 262 1118	MATIERES, MATERIELS ET FOURNITURES	TAMBOUR M464N/464MX AUTHENTIQUE POUR SHARP M464N/464MX-	U	60 000	100 000
6013 3321 262 1119	MATIERES, MATERIELS ET FOURNITURES	TAMBOUR MX-312DM AUTHENTIQUE POUR COPIEUR MX-M 260, MX-M 260 SERIES, MX-M 264 N, MX-M 310, MX-M 310 SERIES, MX-M 314 N	U	60 000	100 000

CODE	FAMILLE	DESIGNATIONS	UNITE DE MESURE	BI	BS
6013 3321 262 1121	MATIERES, MATERIELS ET FOURNITURES	TAMBOUR NOIR HP 828A REFERENCE CF358A NOIR AUTHENTIQUE POUR HP COLOR LASERJET ENTERPRISE M855	U	60 000	100 000
6013 3321 262 1122	MATIERES, MATERIELS ET FOURNITURES	TAMBOUR SHARP AL-100DR REFERENCE : AL-100DR POUR COPIEUR SHARP AL-1000/AL-1300 SERIES/AL-1400 SERIES/AL-2041		90 000	150 000
6013 3321 262 1123	MATIERES, MATERIELS ET FOURNITURES	TAMBOUR SHARP AR-202DM REFERENCE AR202DM AUTHENTIQUE POUR COPIEUR SHARP AR/163/201/206/5015/5120/5316/5320 ARM/160/165/205/207		33 000	55 000
6013 3321 262 1124	MATIERES, MATERIELS ET FOURNITURES	TAMBOUR SHARP MX312GR/MX312FR POUR COPIEUR SHARP AR6020/AR6023/AR6026/AR6031/AR5726/AR5731		33 750	56 250
6013 3321 262 1125	MATIERES, MATERIELS ET FOURNITURES	TAMBOUR SHARP MX500GR AUTHENTIQUE POUR COPIEUR MX-M283N MX-M363N MX-M363U MX-M453N MX-M453U MX-M503N MX-M503U MX-M282	U	60 000	100 000
6013 3321 262 1126	MATIERES, MATERIELS ET FOURNITURES	TAMBOUR SHARP MX-500GR POUR COPIEUR SHARP MX-M283N/ MX-M363N/ MX-M363U/ MX-M453N/ MX-M453U/ MX-M503N/ MX-M503U/ MX-M282/ MX-M 362 N		52 500	87 500
6013 3321 262 1127	MATIERES, MATERIELS ET FOURNITURES	TAMBOUR SHARP MX-M354 AUTHENTIQUE POUR COPIEUR SHARP MX-M354	U	52 500	87 500
6013 3321 262 1128	MATIERES, MATERIELS ET FOURNITURES	TAMBOUR XEROX 013R00676 REFERENCE 013R00676 AUTHENTIQUE POUR COPIEUR XEROX VERSANT 80		120 000	200 000
6013 3321 263 1111	MATIERES, MATERIELS ET FOURNITURES	TAPIS SOURIS D'ORDINATEUR		2 250	3 750
6013 3321 265 1111	MATIERES, MATERIELS ET FOURNITURES	TONER CANON 716 REFERENCE 1980B002AA NOIR OU 1979B002AA CYAN OU 1977B002AA JAUNE OU 1978B002AA MAGENTA AUTHENTIQUE POUR IMPRIMANTE CANON I-SENSYS LBP 5050	U	80 340	133 900
6013 3321 265 1112	MATIERES, MATERIELS ET FOURNITURES	TONER CANON 737 REFERENCE 9435B002AA AUTHENTIQUE POUR IMPRIMANTE CANON I-SENSYS MF237W	U	90 000	150 000
6013 3321 265 1113	MATIERES, MATERIELS ET FOURNITURES	TONER CANON 045 REFERENCE 1242C002 NOIR OU 1241C002 CYAN OU 1239C002 JAUNE OU 1240C002 MAGENTA AUTHENTIQUE POUR IMPRIMANTE CANON MF633CDW	U	60 000	100 000
6013 3321 265 1114	MATIERES, MATERIELS ET FOURNITURES	TONER CANON 719 REFERENCE CANON 3479B002 AUTHENTIQUE POUR IMPRIMANTES CANON I-SENSYS LBP6300DN, LBP6310DN, LBP6650DN, LBP6670DN, MF411DW, MF416DW, MF418X, MF419X, MF5840DN, MF5880DN, MF5940DN, MF5980DW, MF6140DN, MF6180DW, CANON LBP 251DW, 252DW, 253X, 6300DN, 6650DN, CANON MF 411DW, 416DW, 418X, 419X, 5840DN, 5880DN, 6140DN, 6180DW	U	63 750	106 250

CODE	FAMILLE	DESIGNATIONS	UNITE DE MESURE	BI	BS
6013 3321 265 1115	MATIERES, MATERIELS ET FOURNITURES	TONER CANON 725 REFERENCE 3484B002AA AUTHENTIQUE POUR IMPRIMANTE CANON I-SENSYS LBP6030B	U	68 366	113 944
6013 3321 265 1116	MATIERES, MATERIELS ET FOURNITURES	TONER CANON 728 REFERENCE 3500B002AA NOIR AUTHENTIQUE POUR IMPRIMANTE CANON I-SENSYS LBP 6200D, MF4400 SERIES, 4500 SERIES	U	90 000	150 000
6013 3321 265 1117	MATIERES, MATERIELS ET FOURNITURES	TONER CANON 731 REFERENCE 6269B002 JAUNE AUTHENTIQUE POUR IMPRIMANTE CANON MF 623CN, CANON MF 628CW, CANON LBP 7100C, CANON LBP 7110	U	75 000	125 000
6013 3321 265 1118	MATIERES, MATERIELS ET FOURNITURES	TONER CANON 731 REFERENCE 6270B002 MAGENTA AUTHENTIQUE POUR IMPRIMANTE CANON MF 623CN, CANON MF 628CW, CANON LBP 7100C, CANON LBP 7110	U	63 750	106 250
6013 3321 265 1119	MATIERES, MATERIELS ET FOURNITURES	TONER CANON 731 REFERENCE 6271B002 CYAN AUTHENTIQUE POUR IMPRIMANTE CANON MF 623CN, CANON MF 628CW, CANON LBP 7100C, CANON LBP 7110	U	75 000	125 000
6013 3321 265 1121	MATIERES, MATERIELS ET FOURNITURES	TONER CANON 731 REFERENCE 6272B002 NOIR AUTHENTIQUE POUR IMPRIMANTE CANON MF 623CN, CANON MF 628CW, CANON LBP 7100C, CANON LBP 7110	U	67 500	112 500
6013 3321 265 1122	MATIERES, MATERIELS ET FOURNITURES	TONER CANON C-EXV 11 REFERENCE 9629A002 / 6034282 NOIR AUTHENTIQUE POUR COPIEUR LASER CANON IMAGERUNNER 2230, 2270, 2270i,	U	66 375	110 625
6013 3321 265 1123	MATIERES, MATERIELS ET FOURNITURES	TONER CANON C-EXV 28 REFERENCE 2789B002AB AUTEHNTIQUE POUR COPIEUR CANON IR ADVANCE C5045 - IR C5051 - IR C5250 - IR C5255	U	90 000	150 000
6013 3321 265 1124	MATIERES, MATERIELS ET FOURNITURES	TONER CANON C-EXV 32 REFERENCE 2786B002 AUTHENTIQUE POUR COPIEUR CANON IR 2545	U	79 500	132 500
6013 3321 265 1125	MATIERES, MATERIELS ET FOURNITURES	TONER CANON C-EXV 33 REFERENCE 2788B002 NOIR AUTHENTIQUE POUR COPIEUR CANON IR 2530/2545/ 2520/2520i/2525/2525i	U	70 800	118 000
6013 3321 265 1126	MATIERES, MATERIELS ET FOURNITURES	TONER CANON C-EXV 36 REFERENCE 3766B002 AUTHENTIQUE POUR COPIEUR CANON IR 6575i	U	108 750	181 250
6013 3321 265 1127	MATIERES, MATERIELS ET FOURNITURES	TONER CANON C-EXV 38 REFERENCE 4791B002 NOIR AUTHENTIQUE POUR COPIEUR CANON 4245i	U	75 000	125 000
6013 3321 265 1128	MATIERES, MATERIELS ET FOURNITURES	TONER CANON C-EXV 49 COULEURS CYAN OU JAUNE OU MAGENTA; REFERENCE CANON 8524B002 AUTHENTIQUE; POUR CANON IR-C3300 SERIES, IR ADVANCE DX C 3700 SERIES	U	93 750	156 250

CODE	FAMILLE	DESIGNATIONS	UNITE DE MESURE	BI	BS
6013 3321 265 1129	MATIERES, MATERIELS ET FOURNITURES	TONER CANON C-EXV 53 REFERENCE CANON 0473C002 AUTHENTIQUE POUR CANON IR 4525 SERIES, IR 4535 SERIES, IR 4545 SERIES, IR 4551 SERIES	U	97 500	162 500
6013 3321 265 1131	MATIERES, MATERIELS ET FOURNITURES	TONER CANON C-EXV 59 REFERENCE 3760C002AA NOIR AUTHENTIQUE POUR COPIEUR CANON IR 2645I,2630I,2625I,2645I	U	90 000	150 000
6013 3321 265 1132	MATIERES, MATERIELS ET FOURNITURES	TONER CANON C-EXV14 REFERENCE 0384B002AA AUTHENTIQUE POUR IMPRIMANTES CANON IR 2016, 2020	U	67 500	112 500
6013 3321 265 1133	MATIERES, MATERIELS ET FOURNITURES	TONER CANON C-EXV34 REFERENCE 3782B002 NOIR AUTHENTIQUE POUR IMPRIMANTES CANON IRC 2020 , CANON IMAGERUNNER ADVANCE 2020C , CANON IRC 2020C , CANON IR ADVANCE 2020C , CANON IRC 2030 , CANON IMAGERUNNER ADVANCE 2030C		45 000	75 000
6013 3321 265 1134	MATIERES, MATERIELS ET FOURNITURES	TONER CANON C-EXV34 REFERENCE 3783B002 CYAN AUTHENTIQUE POUR IMPRIMANTES CANON IRC 2020 , CANON IMAGERUNNER ADVANCE 2020C , CANON IRC 2020C , CANON IR ADVANCE 2020C , CANON IRC 2030 , CANON IMAGERUNNER ADVANCE 2030C		63 750	106 250
6013 3321 265 1135	MATIERES, MATERIELS ET FOURNITURES	TONER CANON C-EXV34 REFERENCE 3784B002 MAGENTA AUTHENTIQUE POUR IMPRIMANTES CANON IRC 2020 , CANON IMAGERUNNER ADVANCE 2020C , CANON IRC 2020C , CANON IR ADVANCE 2020C , CANON IRC 2030 , CANON IMAGERUNNER ADVANCE 2030C		63 750	106 250
6013 3321 265 1136	MATIERES, MATERIELS ET FOURNITURES	TONER CANON C-EXV34 REFERENCE 3785B002 YELLOW AUTHENTIQUE POUR IMPRIMANTES CANON IRC 2020 , CANON IMAGERUNNER ADVANCE 2020C , CANON IRC 2020C , CANON IR ADVANCE 2020C , CANON IRC 2030 , CANON IMAGERUNNER ADVANCE 2030C		63 750	106 250
6013 3321 265 1137	MATIERES, MATERIELS ET FOURNITURES	TONER CANON C-EXV54 REFERENCE 1394C002 NOIR OU 1395C002 CYAN OU 1397C002 JAUNE OU 1396C002 MAGENTA AUTHENTIQUE POUR COPIEUR COULEUR MULTIFONCTION CANON C3025I	U	105 000	175 000
6013 3321 265 1138	MATIERES, MATERIELS ET FOURNITURES	TONER CANON T06 REFERENCE 3526C002AA NOIR AUTHENTIQUE POUR IMPRIMANTES CANON IMAGERUNNER 1643IF, 1643P (T06)		45 000	75 000
6013 3321 265 1139	MATIERES, MATERIELS ET FOURNITURES	TONER HP 05A REFERENCE CE505A NOIR AUTHENTIQUE POUR IMPRIMANTES HP LASERJET P2030, HP LASERJET P2050DN, HP LASERJET P2050D, HP LASERJET P2050, HP LASERJET P2055, HP LASERJET P2035	U	67 500	112 500
6013 3321 265 1141	MATIERES, MATERIELS ET FOURNITURES	TONER HP 05X REFERENCE CE505X AUTHENTIQUE POUR IMPRIMANTE LASERJET P2055D	U	90 000	150 000
6013 3321 265 1142	MATIERES, MATERIELS ET FOURNITURES	TONER HP 106A REFERENCE W1106A NOIR AUTHENTIQUE POUR IMPRIMANTE LASER MFP137FNW	U	67 500	112 500

CODE	FAMILLE	DESIGNATIONS	UNITE DE MESURE	BI	BS
6013 3321 265 1143	MATIERES, MATERIELS ET FOURNITURES	TONER HP 117A CYAN REFERENCE W2071A AUTHENTIQUE POUR IMPRIMANTE HP COLOR LASER 150NW		56 250	93 750
6013 3321 265 1144	MATIERES, MATERIELS ET FOURNITURES	TONER HP 117A JAUNE REFERENCE W2072A AUTHENTIQUE POUR IMPRIMANTE HP COLOR LASER 150NW		48 750	81 250
6013 3321 265 1145	MATIERES, MATERIELS ET FOURNITURES	TONER HP 117A MAGENTA REFERENCE W2073A AUTHENTIQUE POUR IMPRIMANTE HP COLOR LASER 150NW		56 250	93 750
6013 3321 265 1146	MATIERES, MATERIELS ET FOURNITURES	TONER HP 117A NOIR REFERENCE W2070A AUTHENTIQUE POUR IMPRIMANTE HP COLOR LASER 150NW		56 250	93 750
6013 3321 265 1147	MATIERES, MATERIELS ET FOURNITURES	TONER HP 126A REFERENCE CE310A NOIRE OU CE311A CYAN OU CE312A JAUNE OU CE313A MAGENTA AUTHENTIQUE POUR IMPRIMANTES HP LASERJET PRO 100 COLOR MFP M175/200 COLOR MFP M275/CP1025	U	56 250	93 750
6013 3321 265 1148	MATIERES, MATERIELS ET FOURNITURES	TONER HP 130A REFERENCE CF350A NOIRE OU CF351A CYAN OU CF352A JAUNE OU CF353A MAGENTA AUTHENTIQUE POUR IMPRIMANTE COULEUR HP LASERJET PRO MFP M 176 N, HP 6830, COLOR LASERJET M1477DN, LASERJET COLOR PRO M452DN, 1025 COLOR, LASERJET PRO 400, M102A M102W, M130A, M130FN, M130FW, M130NW	U	56 250	93 750
6013 3321 265 1149	MATIERES, MATERIELS ET FOURNITURES	TONER HP 131A REFERENCE CF210A NOIRE OU CF211A CYAN OU CF212A JAUNE OU CF213A MAGENTA AUTHENTIQUE POUR IMPRIMANTE LASER JET PRO 200M 251N, MFP M276NW, MFP M276N, 200 M251NW	U	56 250	93 750
6013 3321 265 1151	MATIERES, MATERIELS ET FOURNITURES	TONER HP 14A REFERENCE CF214A NOIR AUTHENTIQUE POUR IMPRIMANTE HP LASERJET ENTERPRISE 700 PRINTER M712DN, 700 PRINTER M712N, 700 PRINTER M712XH, MFP M725DN, MFP M725F, MFP M725Z, MFP M725Z+		168 000	280 000
6013 3321 265 1152	MATIERES, MATERIELS ET FOURNITURES	TONER HP 17A REFERENCE CF217A AUTHENTIQUE POUR IMPRIMANTE HP LASERJET PRO M102A, M102W, M130A, M130FN, M130FW, M130NW	U	60 000	100 000
6013 3321 265 1153	MATIERES, MATERIELS ET FOURNITURES	TONER HP 19A REFERENCE CF219A AUTHENTIQUE POUR IMPRIMANTE HP LASERJET PRO M102W, M104A, HP LASERJET PRO MFP M132, M130FW	U	71 250	118 750
6013 3321 265 1154	MATIERES, MATERIELS ET FOURNITURES	TONER HP 201A REFERENCE CF400A NOIRE OU CF401A CYAN OU CF402 JAUNE OU CF403 MAGENTA AUTHENTIQUE POUR IMPRIMANTES HP COLOR LASERJET PRO M252DW, HP LASER JET COLOR M 277DN	U	71 250	118 750
6013 3321 265 1155	MATIERES, MATERIELS ET FOURNITURES	TONER HP 203A REFERENCE CF540A NOIR OU CF541A CYAN OU CF542A JAUNE OU CF543A MAGENTA AUTHENTIQUE IMPRIMANTE HP LASER JET PRO 254	U	63 750	106 250

CODE	FAMILLE	DESIGNATIONS	UNITE DE MESURE	BI	BS
6013 3321 265 1156	MATIERES, MATERIELS ET FOURNITURES	TONER HP 205A REFERENCE CF530A NOIR OU CF531A CYAN OU CF532A JAUNE OU CF533A MAGENTA AUTHENTIQUE POUR IMPRIMANTE HP COLOR LASER JET PRO MFP M181	U	67 500	112 500
6013 3321 265 1157	MATIERES, MATERIELS ET FOURNITURES	TONER HP 207A REFERENCE W2210A NOIR OU W2211A CYAN OU W2212A JAUNE OU W2213A MAGENTA AUTHENTIQUE POUR IMPRIMANTE HP COLOR LASER JET PRO MFP M283FDW	U	90 000	150 000
6013 3321 265 1158	MATIERES, MATERIELS ET FOURNITURES	TONER HP 216A REFERENCE W2410A NOIR, W2411A CYAN, W2412A JAUNE, W2413A MAGENTA AUTHENTIQUE POUR IMPRIMANTES LASER HP COLOR LASERJET PRO M155NW, M180 SERIES, M182N, M182NW, MFP M183FW	U	66 000	110 000
6013 3321 265 1159	MATIERES, MATERIELS ET FOURNITURES	TONER HP 25X REFERENCE CF325X NOIR AUTHENTIQUE POUR IMPRIMANTE HP LASERJET ENTERPRISE M806	U	78 750	131 250
6013 3321 265 1161	MATIERES, MATERIELS ET FOURNITURES	TONER HP 26A REFERENCE CF226A NOIR AUTHENTIQUE POUR IMPRIMANTE LASER JET PRO M402DN	U	67 500	112 500
6013 3321 265 1162	MATIERES, MATERIELS ET FOURNITURES	TONER HP 27X REFERENCE C4127X NOIR AUTHENTIQUE POUR IMPRIMANTE HP LASERJET 4000 SERIES, 4000N, 4050 SERIES	U	45 000	75 000
6013 3321 265 1163	MATIERES, MATERIELS ET FOURNITURES	TONER HP 305A REFERENCE CE410A NOIR OU CE411A CYAN OU CE412A JAUNE OU CE413A MAGENTA AUTHENTIQUE POUR IMPRIMANTES HP LASERJET PRO 300 MFP M375NW, 400 COLOR M451 DN, 400 MFP M475DN, 400 MFP M475DW, 400, 300 M375NW, 400 M475DN, 400 M475DW, HP LASERJET P2035, P2015, CANON MF 8230	U	65 250	108 750
6013 3321 265 1164	MATIERES, MATERIELS ET FOURNITURES	TONER HP 307A REFERENCE CE740A NOIR AUTHENTIQUE POUR IMPRIMANTE HP COLOR LASERJET PROFESSIONAL CP5225, HP COLOR LASERJET PROFESSIONAL CP5225N, HP COLOR LASERJET PROFESSIONAL CP5225DN	U	112 500	187 500
6013 3321 265 1165	MATIERES, MATERIELS ET FOURNITURES	TONER HP 307A REFERENCE CE741A CYAN OU CE742A JAUNE OU CE743A MAGENTA AUTHENTIQUE POUR IMPRIMANTE HP COLOR LASERJET PROFESSIONAL CP5225, HP COLOR LASERJET PROFESSIONAL CP5225N, HP COLOR LASERJET PROFESSIONAL CP5225DN	U	112 500	187 500
6013 3321 265 1166	MATIERES, MATERIELS ET FOURNITURES	TONER HP 30A REFERENCE CF230A AUTHENTIQUE POUR IMPRIMANTE HP LASERJET PRO M203 SERIES, M227 SERIES	U	60 938	101 563
6013 3321 265 1167	MATIERES, MATERIELS ET FOURNITURES	TONER HP 312A REFERENCE HP CF380X NOIR AUTHENTIQUE POUR IMPRIMANTE HP LASERJET PRO MFP M476, MFP M476DN, MFP M476DW, MFP M476NW	U	75 000	125 000
6013 3321 265 1168	MATIERES, MATERIELS ET FOURNITURES	TONER HP 312A REFERENCE HP CF380A NOIRE OU CF381A CYAN OU CF382A JAUNE OU CF383A MAGENTA AUTHENTIQUE POUR IMPRIMANTE HP LASERJET PRO MFP M476, MFP M476DN, MFP M476DW, MFP M476NW	U	78 750	131 250

CODE	FAMILLE	DESIGNATIONS	UNITE DE MESURE	BI	BS
6013 3321 265 1169	MATIERES, MATERIELS ET FOURNITURES	TONER HP 32A REFERENCE CF232A AUTHENTIQUE POUR IMPRIMANTE HP LASERJET PRO MFP, M227FDN, M203D, M203DN, M203DW, MFP M227SDN, MFP M227FDW, M118DW	U	75 000	125 000
6013 3321 265 1171	MATIERES, MATERIELS ET FOURNITURES	TONER HP 35A REFERENCE CB435A NOIR AUTHENTIQUE POUR IMPRIMANTES HP LASERJET P1005, HP LASERJET P1006	U	63 833	106 388
6013 3321 265 1172	MATIERES, MATERIELS ET FOURNITURES	TONER HP 37A REFERENCE CF237A NOIR AUTHENTIQUE POUR IMPRIMANTE HP LASERJET ENTREPRISE M608	U	135 000	225 000
6013 3321 265 1173	MATIERES, MATERIELS ET FOURNITURES	TONER HP 410A REFERENCE CF410A NOIRE OU CF411A CYAN OU CF412A JAUNE OU CF412A MAGENTA AUTHENTIQUE POUR IMPRIMANTES HP COLOR LASERJET PRO M477FNW, HP LASER JET COLOR M452DN	U	78 750	131 250
6013 3321 265 1174	MATIERES, MATERIELS ET FOURNITURES	TONER HP 415A REFERENCE W2030A NOIR W2031A CYAN OU W2032A JAUNE OU W2033A MAGENTA AUTHENTIQUE POUR IMPRIMANTE COLOR LASER JET PRO MFP M479FDN	U	90 000	150 000
6013 3321 265 1175	MATIERES, MATERIELS ET FOURNITURES	TONER HP 415A REFERENCE W2030A NOIR OU W2031A CYAN OU W2032A JAUNE W2033A MAGENTA AUTHENTIQUE POUR IMPRIMANTE COLOR LASER JET PRO MFP M479FNW	U	90 000	150 000
6013 3321 265 1176	MATIERES, MATERIELS ET FOURNITURES	TONER HP 415A REFERENCE W2030A NOIR W2031A CYAN OU W2032A JAUNE OU W2033A MAGENTA AUTHENTIQUE POUR IMPRIMANTE COLOR LASER JET PRO MFP M479FDN	U	90 000	150 000
6013 3321 265 1177	MATIERES, MATERIELS ET FOURNITURES	TONER HP 415X REFERENCE W2030X NOIR OU W2031 CYAN OU W2032 JAUNE OU W2033 MAGENTA AUTHENTIQUE POUR IMPRIMANTES HP COLOR LASERJET PRO ENTERPRISE M455DN,MFP M480F OU HP COLOR LASERJET PRO M454,M470 SERIES,M479 SERIES	U	139 500	232 500
6013 3321 265 1178	MATIERES, MATERIELS ET FOURNITURES	TONER HP 45A REFERENCE Q6045A NOIR AUTHENTIQUE POUR IMPRIMANTE HP LASERJET 4354 MFP, M4345 MFP	U	93 750	156 250
6013 3321 265 1179	MATIERES, MATERIELS ET FOURNITURES	TONER HP 48A CF248A NOIR AUTHENTIQUE POUR IMPRIMANTE HP LASERJET PRO MFP M28A, MFP M28W, MFP M29W	U	45 000	75 000
6013 3321 265 1181	MATIERES, MATERIELS ET FOURNITURES	TONER HP 504A REFERENCE CE251A CYAN OU CE252A JAUNE OU CE253A MAGENTA AUTHENTIQUE POUR IMPRIMANTE HP COLOR LASERJET CM3530, CM3530FS, CP3525, CP3525DN	U	120 000	200 000
6013 3321 265 1182	MATIERES, MATERIELS ET FOURNITURES	TONER HP 507A REFERENCE CE400A NOIR OU CE401A CYAN OU CE402A JAUNE OU CE403A MAGENTA AUTHENTIQUE POUR IMPRIMANTE HP LASER JET PRO 500 COLOR MFP M500DW	U	135 000	225 000

CODE	FAMILLE	DESIGNATIONS	UNITE DE MESURE	BI	BS
6013 3321 265 1183	MATIERES, MATERIELS ET FOURNITURES	TONER HP 508A REFERENCE CF360A NOIR OU CF361A CYAN OU CF362A JAUNE OU CF363A MAGENTA AUTHENTIQUE POUR IMPRIMANTE HP COLOR LASERJET PRO M553	U	187 500	312 500
6013 3321 265 1184	MATIERES, MATERIELS ET FOURNITURES	TONER HP 508X REFERENCE CF360X AUTHENTIQUE POUR IMPRIMANTES HP COLOR LASERJET M552, HP COLOR LASERJET ENTERPRISE M552DN,M553,M553X,M577,M577DN	U	195 000	325 000
6013 3321 265 1185	MATIERES, MATERIELS ET FOURNITURES	TONER HP 53A REFERENCE Q7553A AUTHENTIQUE POUR IMPRIMANTES LASERJET, P2015DN, P2015N, P2015X, M2727NF, M2727NFS	U	52 500	87 500
6013 3321 265 1186	MATIERES, MATERIELS ET FOURNITURES	TONER HP 53X REFERENCE Q7553X AUTHENTIQUE POUR IMPRIMANTES HP LASERJET M2727, P2012, P2013, P2014, P2014N, P2015, P2015D, P2015DN, P2015N, P2015X, HP M 2727, HP P 2012, 2013, 2014, 2014N, 2015, 2015DN, 2015N, 2015X.	U	79 688	132 813
6013 3321 265 1187	MATIERES, MATERIELS ET FOURNITURES	TONER HP 55A REFERENCE CE255A AUTHENTIQUE POUR IMPRIMANTE HP LASERJET ENTERPRISE P3015, P3015 X, 500 MFP M525DN, 500 MFP M525 F, M525 C, M521DN MFP	U	90 000	150 000
6013 3321 265 1188	MATIERES, MATERIELS ET FOURNITURES	TONER HP 56A REFERENCE CF256A NOIR AUTHENTIQUE POUR IMPRIMANTE HP LASERJET MFP M436, MFP M436DN, MFP M436N, MFP M436NDA, HP M 436, 436DN, 436N, 436NDA	U	64 448	107 413
6013 3321 265 1189	MATIERES, MATERIELS ET FOURNITURES	TONER HP 59A REFERENCE CF259A NOIR AUTHENTIQUE POUR IMPRIMANTE LASER JET PRO MFP 428DW	U	82 500	137 500
6013 3321 265 1191	MATIERES, MATERIELS ET FOURNITURES	TONER HP 646A REFERENCE CF031A CYAN OU CF032A JAUNE OU CF033A MAGENTA AUTHENTIQUE POUR IMPRIMANTE HP COLOR LASERJET ENTERPRISE CM 4540 MFP/ ENTERPRISE CM 4540 F MFP ET ENTERPRISE CM 4540 FSKM MFP ET PLUS	U	135 000	225 000
6013 3321 265 1192	MATIERES, MATERIELS ET FOURNITURES	TONER HP 646X REFERENCE CE264X NOIR AUTHENTIQUE POUR IMPRIMANTE HP COLOR LASERJET ENTERPRISE CM 4540 MFP/ ENTERPRISE CM 4540 F MFP ET ENTERPRISE CM 4540 FSKM MFP ET PLUS	U	110 625	184 375
6013 3321 265 1193	MATIERES, MATERIELS ET FOURNITURES	TONER HP 64A REFERENCE CC364A NOIR AUTHENTIQUE POUR IMPRIMANTE HP LASERJET P4015N	U	135 000	225 000
6013 3321 265 1194	MATIERES, MATERIELS ET FOURNITURES	TONER HP 651A REFERENCE CE340A AUTHENTIQUE POUR IMPRIMANTE HP LASERJET ENTERPRISE 700 COLOR M775Z, HP LASERJET ENTERPRISE 700 MFP M775F, HP LASERJET ENTERPRISE 700 MFP M775DN, HP LASERJET ENTERPRISE 700 MFP M775Z, HP LASERJET ENTERPRISE 700 MFP M775Z	U	117 188	195 313

CODE	FAMILLE	DESIGNATIONS	UNITE DE MESURE	BI	BS
6013 3321 265 1195	MATIERES, MATERIELS ET FOURNITURES	TONER HP 651A REFERENCE CE341A CYAN OU CE342A JAUNE OU CE342A MAGENTA AUTHENTIQUE POUR IMPRIMANTE HP LASERJET ENTERPRISE 700 COLOR M775Z, HP LASERJET ENTERPRISE 700 MFP M775F, HP LASERJET ENTERPRISE 700 MFP M775DN, HP LASERJET ENTERPRISE 700 MFP M775Z, HP LASERJET ENTERPRISE 700 MFP M775Z	U	127 500	212 500
6013 3321 265 1196	MATIERES, MATERIELS ET FOURNITURES	TONER HP 652A REFERENCE CF320A NOIR AUTHENTIQUE POUR IMPRIMANTE HP COLOR LASERJET ENTERPRISE M651	U	135 000	225 000
6013 3321 265 1197	MATIERES, MATERIELS ET FOURNITURES	TONER HP 654A REFERENCE CF331A CYAN OU CF322A JAUNE OU CF333A MAGENTA AUTHENTIQUE POUR IMPRIMANTE HP COLOR LASERJET ENTERPRISE M651	U	135 000	225 000
6013 3321 265 1198	MATIERES, MATERIELS ET FOURNITURES	TONER HP 76A REFERENCE CF276A AUTHENTIQUE POUR IMPRIMANTES HP LASERJET PRO M404,MFP M428	U	52 500	87 500
6013 3321 265 1199	MATIERES, MATERIELS ET FOURNITURES	TONER HP 78A REFERENCE CE278A NOIR AUTHENTIQUE POUR IMPRIMANTE HP LASER JET PRO P1606	U	71 250	118 750
6013 3321 265 1211	MATIERES, MATERIELS ET FOURNITURES	TONER HP 79A REFERENCE CF279A NOIR AUTHENTIQUE POUR IMPRIMANTES LASER HP SERIE M12 ET SERIE MFP M26	U	63 750	106 250
6013 3321 265 1212	MATIERES, MATERIELS ET FOURNITURES	TONER HP 80A REFERENCE CF280A NOIR AUTHENTIQUE POUR IMPRIMANTES HP LASERJET PRO 400, 400 M401DN, 400 M401DNE, 400 M401DW, 400 MFP M425DN, 400 MFP M425DW	U	61 875	103 125
6013 3321 265 1213	MATIERES, MATERIELS ET FOURNITURES	TONER HP 80X REFERENCE CF280X NOIR AUTHENTIQUE POUR IMPRIMANTE HP LASERJET PRO 400 M401, ET M425	U	97 350	162 250
6013 3321 265 1214	MATIERES, MATERIELS ET FOURNITURES	TONER HP 826A REFERENCE CF310A NOIR OU CF311A CYAN, CF312A JAUNE, CF313A MAGENTA AUTHENTIQUE POUR IMPRIMANTE HP COLOR LASERJET ENTERPRISE M855	U	48 750	81 250
6013 3321 265 1215	MATIERES, MATERIELS ET FOURNITURES	TONER HP 827A REFERENCE CF300A NOIR, CF301A CYAN, CF302A JAUNE, CF303A MAGENTA AUTHENTIQUE POUR IMPRIMANTE MFP HP COLOR LASERJET ENTERPRISE FLOW M880Z+ NFC/SANS FIL DIRECT (D7P71A), IMPRIMANTE MULTIFONCTION HP COLOR LASERJET, FLUX ENTERPRISE M880Z (A2W75A#B19), IMPRIMANTE MULTIFONCTION HP COLOR LASERJET, FLUX ENTERPRISE M880Z+ (A2W76A#B19)	U	82 500	137 500
6013 3321 265 1216	MATIERES, MATERIELS ET FOURNITURES	TONER HP 83A REFERENCE CF283A NOIR AUTHENTIQUE POUR IMPRIMANTES HP LASERJET PRO M201DW, M201N, MFP M225DN, MFP M225DW, M125A, M125NW, M127FN, M127FS, M127FW, M225DN, MFP M225	U	67 500	112 500

CODE	FAMILLE	DESIGNATIONS	UNITE DE MESURE	BI	BS
6013 3321 265 1217	MATIERES, MATERIELS ET FOURNITURES	TONER HP 85A REFERENCE CE285A NOIR AUTHENTIQUE POUR IMPRIMANTE HP LASERJET P1102	U	67 500	112 500
6013 3321 265 1218	MATIERES, MATERIELS ET FOURNITURES	TONER HP 90A REFERENCE CE390A NOIR AUTHENTIQUE POUR IMPRIMANTE HP LASERJET 600M601	U	142 500	237 500
6013 3321 265 1219	MATIERES, MATERIELS ET FOURNITURES	TONER HP 93A REFERENCE CZ192A NOIR AUTHENTIQUE POUR IMPRIMANTE LASERJET PRO MFP M435NW	U	146 250	243 750
6013 3321 265 1221	MATIERES, MATERIELS ET FOURNITURES	TONER KYOCERA TK-100 REFERENCE 370PU5KW NOIR AUTHENTIQUE POUR IMPRIMANTE KYOCERA KM 1500, KM 1815	U	45 000	75 000
6013 3321 265 1222	MATIERES, MATERIELS ET FOURNITURES	TONER KYOCERA KM2530 370AB000 TK-17/70/110/410/435/475/725 1000 IPM (TSKYS-A) POUR IMPRIMANTES : KM-2530KM-2531KM-3025KM-3035KM-3530KM-3531KM-4030KM-4031KM-4035KM-5035		48 750	81 250
6013 3321 265 1223	MATIERES, MATERIELS ET FOURNITURES	TONER KYOCERA TK-340 REFERENCE 1T02J00EUC NOIR AUTHENTIQUE POUR IMPRIMANTE KYOCERA FS-2020D	U	45 000	75 000
6013 3321 265 1224	MATIERES, MATERIELS ET FOURNITURES	TONER KYOCERA TK-350 REFERENCE 1T02LX0NLC NOIR AUTHENTIQUE POUR IMPRIMANTE KYOCERA FS-3000 SERIES, FS-4000 SERIES	U	93 750	156 250
6013 3321 265 1225	MATIERES, MATERIELS ET FOURNITURES	TONER KYOCERA TK-360/ TK-361/ TK-362/ TK-363/ TK-364 NOIR AUTHENTIQUE POUR IMPRIMANTE FS-4020DN, 4020DN/KL3	U	90 000	150 000
6013 3321 265 1226	MATIERES, MATERIELS ET FOURNITURES	TONER KYOCERA TK-410 REFERENCE 370AM010 NOIR AUTHENTIQUE POUR IMPRIMANTE KYOCERA KM 1600 SERIES, KM 2000 SERIES	U	63 750	106 250
6013 3321 265 1227	MATIERES, MATERIELS ET FOURNITURES	TONER KYOCERA TK-4105 REFERENCE 1T02NG0NLO NOIR AUTHENTIQUE POUR COPIEUR KYOCERA TASKALFA 1800 SERIES, TASKALFA 2200 SERIES	U	70 800	118 000
6013 3321 265 1228	MATIERES, MATERIELS ET FOURNITURES	TONER KYOCERA TK-475 REFERENCE 1T02K30NLO NOIR AUTHENTIQUE POUR IMPRIMANTE KYOCERA FS-6025 MFP, FS-6030 MFP, FS-6525 MFP, FS-6530 MFP	U	63 750	106 250
6013 3321 265 1229	MATIERES, MATERIELS ET FOURNITURES	TONER KYOCERA TK-590 REFERENCE TK-590BK 1T02KV0NLO NOIR OU TK-590C 1T02KVCNLO CYAN OU TK-590Y 1T02KVANLO JAUNE OU TK-590M 1T02KVBNLO MAGENTA AUTHENTIQUE POUR IMPRIMANTE KYOCERA ECOSYS M 6026 CDN, FS-C 2000 SERIES	U	52 500	87 500
6013 3321 265 1231	MATIERES, MATERIELS ET FOURNITURES	TONER KYOCERA TK-6305 REFERENCE 1T02LH0NLI NOIR AUTHENTIQUE POUR IMPRIMANTE KYOCERA TASKALFA 3500 I, TASKALFA 4500 I, TASKALFA 5500 I	U	82 500	137 500

CODE	FAMILLE	DESIGNATIONS	UNITE DE MESURE	BI	BS
6013 3321 265 1232	MATIERES, MATERIELS ET FOURNITURES	TONER OKI REFERENCE 45862818 NOIR OU 45862815 MAGENTA OU 45862816 CYAN OU 45862814 JAUNE AUTHENTIQUE POUR IMPRIMANTE OKI MC 883	U	52 500	87 500
6013 3321 265 1233	MATIERES, MATERIELS ET FOURNITURES	TONER RICOH 412477 AUTHENTIQUE POUR RICOH AFICIO FX200, AFICIO FX200XL	U	66 000	110 000
6013 3321 265 1234	MATIERES, MATERIELS ET FOURNITURES	TONER RICOH 842015, TYPE1230D AUTHENTIQUE POUR RICOH AFICIO MP 1500/ 1900 ET 2000 ET PLUS	U	66 000	110 000
6013 3321 265 1235	MATIERES, MATERIELS ET FOURNITURES	TONER RICOH 842024, TYPE1270D AUTHENTIQUE POUR RICOH AFICIO MP 161 SPF/ 171 SPF ET 201 SPF ET PLUS	U	30 000	50 000
6013 3321 265 1236	MATIERES, MATERIELS ET FOURNITURES	TONER RICOH 842042, TYPE2220D AUTHENTIQUE POUR RICOH AFICIO MP 2550/ 2851 ET 3353 ET PLUS	U	66 000	110 000
6013 3321 265 1237	MATIERES, MATERIELS ET FOURNITURES	TONER RICOH 885137, TYPE 3200D AUTHENTIQUE POUR RICOH AFICIO450	U	66 000	110 000
6013 3321 265 1238	MATIERES, MATERIELS ET FOURNITURES	TONER RICOH 888087, TYPE1220D AUTHENTIQUE POUR RICOH AFICIO 1018/ 1113 ET LANIER LD 013 ET PLUS	U	66 000	110 000
6013 3321 265 1239	MATIERES, MATERIELS ET FOURNITURES	TONER RICOH 893506 NOIR AUTHENTIQUE POUR RICOH DX 4640/ DX 4640 PD ET DX 4640 PN ET PLUS	U	66 000	110 000
6013 3321 265 1241	MATIERES, MATERIELS ET FOURNITURES	TONER RICOH MP C2503 REFERENCE 841918 NOIR OU 841923/841920 MAGENTA OU MP C2503H REF 841921/841924 CYAN OU 841922/841919 JAUNE AUTHENTIQUE POUR RICOH MP C2504 EXSP	U	66 000	110 000
6013 3321 265 1242	MATIERES, MATERIELS ET FOURNITURES	TONER RICOH MP C300 / C400 REFERENCE 842038 NOIR AUTHENTIQUE POUR IMPRIMANTE RICOH AFICIO MP C401		48 750	81 250
6013 3321 265 1243	MATIERES, MATERIELS ET FOURNITURES	TONER RICOH MP C300 / C400 REFERENCE 842039 CYAN AUTHENTIQUE POUR IMPRIMANTE RICOH AFICIO MP C401		66 000	110 000
6013 3321 265 1244	MATIERES, MATERIELS ET FOURNITURES	TONER RICOH MP C300 / C400 REFERENCE 842040 MAGENTA AUTHENTIQUE POUR IMPRIMANTE RICOH AFICIO MP C401		66 000	110 000
6013 3321 265 1245	MATIERES, MATERIELS ET FOURNITURES	TONER RICOH MP C300 / C400 REFERENCE 842041 YELLOW AUTHENTIQUE POUR IMPRIMANTE RICOH AFICIO MP C401		66 000	110 000

CODE	FAMILLE	DESIGNATIONS	UNITE DE MESURE	BI	BS
6013 3321 265 1246	MATIERES, MATERIELS ET FOURNITURES	TONER RICOH MPC 2011SP REFERENCE 841925 NOIR OU 841928/841931 CYAN OU 841927/841930 MAGENTA OU 841926/841929 AUTHENTIQUE POUR COPIEUR RICOH MPC 2011SP	U	66 000	110 000
6013 3321 265 1247	MATIERES, MATERIELS ET FOURNITURES	TONER RISO INK EZ TYPE S-7612 E NOIR POUR DUPLICOPIEUR RISO EZ-201, EZ-301, EZ-371, EZ-571	U	75 000	125 000
6013 3321 265 1248	MATIERES, MATERIELS ET FOURNITURES	TONER RISO S-8113E AUTHENTIQUE POUR IMPRIMANTES RISO RZ 200 , RISO EZ 200 , RISO EZ 300 , RISO EZ 370 , RISO EZ 371 , RISO EZ 570, RISO RZ 570 , RISO EZ 571		86 250	143 750
6013 3321 265 1249	MATIERES, MATERIELS ET FOURNITURES	TONER RISO S-8188E AUTHENTIQUE POUR IMPRIMANTES RISO RZ 1070 , RISO RZ 200 , RISO EZ 200 , RISO EZ 300 , RISO EZ 370 , RISO EZ 371 , RISO EZ 390 , RISO EZ 570 , RISO RZ 570 , RISO EZ 571 , , RISO RZ 970		82 500	137 500
6013 3321 265 1251	MATIERES, MATERIELS ET FOURNITURES	TONER RISO TYPE S-8113 E NOIR POUR DUPLICOPIEUR RISO SF5030EII, SF5350EII, SF9350EII	U	82 500	137 500
6013 3321 265 1252	MATIERES, MATERIELS ET FOURNITURES	TONER SHARP 560 FT REFERENCE MX500GT AUTHENTIQUE POUR COPIEURS SHARP MX-503N, SHARP MX-M 453N, SHARP MX-M 364N	U	71 250	118 750
6013 3321 265 1253	MATIERES, MATERIELS ET FOURNITURES	TONER SHARP AL – 204 TD REFERENCE AL-214TD AUTHENTIQUE POUR COPIEUR SHARP AL 2041	U	67 500	112 500
6013 3321 265 1254	MATIERES, MATERIELS ET FOURNITURES	TONER SHARP AL-204TD TONER NOIR RÉFÉRENCE AL-204TD POUR SHARP AL 2021, AL 2041, AL 2061, AL 2051	U	67 500	112 500
6013 3321 265 1255	MATIERES, MATERIELS ET FOURNITURES	TONER SHARP AL214TD REFERENCE AL-214TD NOIR AUTHENTIQUE POUR IMPRIMANTE AL 2061, AL 2021, 2031 ,2041, 2051		108 000	180 000
6013 3321 265 1256	MATIERES, MATERIELS ET FOURNITURES	TONER SHARP AR016T REFERENCE AR-016T AUTHENTIQUE POUR IMPRIMANTES :SHARP AR 5015, 5020, 5316 SG, 5320E	U	52 500	87 500
6013 3321 265 1257	MATIERES, MATERIELS ET FOURNITURES	TONER SHARP AR270LT REFERENCE AR270LT AUTHENTIQUE POUR IMPRIMANTES :SHARP ARM 236, 237, 276 277	U	67 500	112 500
6013 3321 265 1258	MATIERES, MATERIELS ET FOURNITURES	TONER SHARP AR270T REFERENCE : AR270T AUTHENTIQUE POUR IMPRIMANTES :SHARP AR 235, 275, M236, M276	U	63 750	106 250
6013 3321 265 1259	MATIERES, MATERIELS ET FOURNITURES	TONER SHARP MX235FT REFERENCE MX-235FT NOIR AUTHENTIQUE POUR COPIER AR-5618, AR-5620, AR-5623	U	52 500	87 500

CODE	FAMILLE	DESIGNATIONS	UNITE DE MESURE	BI	BS
6013 3321 265 1261	MATIERES, MATERIELS ET FOURNITURES	TONER SHARP MX236FT REFERENCE MX-236FT NOIR AUTHENTIQUE POUR COPIEUR SHARP AR-5618, AR-5618D, AR-5618N, AR-5620, AR-5620D, AR-5620N,	U	56 250	93 750
6013 3321 265 1262	MATIERES, MATERIELS ET FOURNITURES	TONER SHARP MX237GT REFERENCE MX-237GT NOIR AUTHENTIQUE POUR COPIEUR SHARP AR 6023	U	56 250	93 750
6013 3321 265 1263	MATIERES, MATERIELS ET FOURNITURES	TONER SHARP MX238FT REFERENCE MX238FT NOIR AUTHENTIQUE POUR COPIEUR SHARP AR 6023	U	56 250	93 750
6013 3321 265 1264	MATIERES, MATERIELS ET FOURNITURES	TONER SHARP MX-315GT REFERENCE MX-315GT NOIR AUTHENTIQUE POUR COPIEUR SHARP MX 266 NV	U	60 000	100 000
6013 3321 265 1265	MATIERES, MATERIELS ET FOURNITURES	TONER SHARP MX-36FT REFERENCE MX-36FT-BA NOIR OU MX-36FT-CA CYAN, OU MX-36FT-YA JAUNE OU MX-36FT-MA MAGENTA AUTHENTIQUE POUR COPIEUR SHARP MX-1810U, MX-2010U, MX-2310U,	U	60 000	100 000
6013 3321 265 1266	MATIERES, MATERIELS ET FOURNITURES	TONER SHARP MX36GT REFERENCE MX36GTBA NOIR OU MX36GTCA CYAN OU MX36GTMA MAGENTA OU MX36GTYA JAUNE POUR COPIEUR SHARP MX 3110 N	U	60 000	100 000
6013 3321 265 1267	MATIERES, MATERIELS ET FOURNITURES	TONER SHARP MX-500AT REFERENCE MX-500AT AUTHENTIQUE POUR COPIEURS M 280 SERIES, M 282 N, M 283 N, M 362 N, M 363, M 363N, M 363U, M 452 N, M 453, M 453 N, M 453 U, M 500 SERIES, M 502 N, M 503, M 503 N, M 503 U	U	71 250	118 750
6013 3321 265 1268	MATIERES, MATERIELS ET FOURNITURES	TONER SHARP MX-51FT REFERENCE MX-51FT-BA NOIR OU MX-51FT-CA CYAN OU MX-51FT-YA JAUNE MX-51FT-MA MAGENTA AUTHENTIQUE POUR COPIEUR SHARP MX-M5111N	U	60 938	101 563
6013 3321 265 1269	MATIERES, MATERIELS ET FOURNITURES	TONER SHARP MX560AT REFERENCE MX-560AT NOIR AUTHENTIQUE POUR COPIEUR SHARP MX-M564	U	75 000	125 000
6013 3321 265 1271	MATIERES, MATERIELS ET FOURNITURES	TONER SHARP MX560GT REFERENCE MX-560 GT NOIR AUTHENTIQUE POUR COPIEUR SHARP MX M 364 N, M 365 N, M 460 SERIES, M 464 N, M 465 N, M 560 SERIES, M 564 N, M 565 N	U	76 500	127 500
6013 3321 265 1272	MATIERES, MATERIELS ET FOURNITURES	TONER SHARP MX561FT REFERENCE MX-561FT NOIR AUTHENTIQUE POUR COPIEUR SHARP MX-2630, 2651, 3051	U	75 000	125 000
6013 3321 265 1273	MATIERES, MATERIELS ET FOURNITURES	TONER SHARP MX60GT/ MX61GT REFERENCE MX-61GTBA NOIR OU MX-61GTCA CYAN OU MX-61GTYA JAUNE MX-61GTMA MAGENTA AUTHENTIQUE POUR COPIEUR SHARP MX-3051 COLOR	U	71 250	118 750
6013 3321 265 1274	MATIERES, MATERIELS ET FOURNITURES	TONER SHARP MX61FT REFERENCE MX-61FT-BA NOIR AUTHENTIQUE POUR COPIEUR SHARP MX-3051 COLOR	U	75 000	125 000

CODE	FAMILLE	DESIGNATIONS	UNITE DE MESURE	BI	BS
6013 3321 265 1275	MATIERES, MATERIELS ET FOURNITURES	TONER SHARP MX753AT REFERENCE MX-753AT NOIR AUTHENTIQUE POUR COPIEUR SHARP MX-623	U	146 250	243 750
6013 3321 265 1276	MATIERES, MATERIELS ET FOURNITURES	TONER SHARP MX753FT REFERENCE MX-753FT NOIR AUTHENTIQUE POUR COPIEUR SHARP MX-753N	U	146 250	243 750
6013 3321 265 1277	MATIERES, MATERIELS ET FOURNITURES	TONER SHARP MX753GT REFERENCE MX-753GT NOIR AUTHENTIQUE POUR COPIEUR SHARP MX-623	U	146 250	243 750
6013 3321 265 1278	MATIERES, MATERIELS ET FOURNITURES	TONER SHARP MX754GT REFERENCE MX754GT AUTHENTIQUE POUR COPIEUR SHARP MX-M654N	U	46 350	77 250
6013 3321 265 1279	MATIERES, MATERIELS ET FOURNITURES	TONER SHARP MXC38GT REFERENCE MXC-38GTB NOIR OU MXC-38GTM MAGENTA OU MXC-38GTC CYAN OU MXC-38GTY JAUNE AUTHENTIQUE POUR COPIEUR SHARP MX-C 312	U	50 213	83 688
6013 3321 265 1281	MATIERES, MATERIELS ET FOURNITURES	TONER SHARP SF230TI REFERENCE SF230TI POUR PHOTOCOPIEUR SHARP SF 2030	U	60 000	100 000
6013 3321 265 1282	MATIERES, MATERIELS ET FOURNITURES	TONER SHARP MX-312 REFERENCE MX-312 AT NOIR AUTHENTIQUE POUR COPIEUR SHARP AR 5731 MX312 MX M261N M311N M2608 M3108N	U	67 500	112 500
6013 3321 265 1283	MATIERES, MATERIELS ET FOURNITURES	TONER TYPE2501E REFERENCE 841991 NOIR AUTHENTIQUE POUR COPIEUR RICOH MP 2501 SP	U	66 000	110 000
6013 3321 265 1284	MATIERES, MATERIELS ET FOURNITURES	TONER XEROX 006R01561 REFERENCE 006R01561 NOIR AUTHENTIQUE POUR IMPRIMANTES XEROX D110, D125, D95A, ED125		102 000	170 000
6013 3321 265 1285	MATIERES, MATERIELS ET FOURNITURES	TONER XEROX VERSALINK C400/C405 REFERENCE 106R03500 NOIR OU 106R03502 CYAN OU 106R03503 MAGENTA OU 106R03501 JAUNE AUTHENTIQUE POUR IMPRIMANTE XEROX VERSALINK C400/C405	U	63 750	106 250
6013 3321 265 1286	MATIERES, MATERIELS ET FOURNITURES	TONER XEROX 006R01642 REFERENCE 006R01642 NOIR AUTHENTIQUE POUR IMPRIMANTES XEROX VERSANT 180 I PRESS XEROX VERSANT 180 PRESS, XEROX VERSANT 180 SERIES, XEROX VERSANT 280 PRESS XEROX VERSANT 80, XEROX VERSANT 80 PRESS		90 000	150 000
6013 3321 265 1287	MATIERES, MATERIELS ET FOURNITURES	TONER XEROX 006R01643 REFERENCE 006R01643 CYAN AUTHENTIQUE POUR IMPRIMANTES XEROX VERSANT 180 I PRESS XEROX VERSANT 180 PRESS, XEROX VERSANT 180 SERIES, XEROX VERSANT 280 PRESS XEROX VERSANT 80, XEROX VERSANT 80 PRESS		90 000	150 000
6013 3321 265 1288	MATIERES, MATERIELS ET FOURNITURES	TONER XEROX 006R01644 REFERENCE 006R01644 MAGENTA AUTHENTIQUE POUR IMPRIMANTES XEROX VERSANT 180 I PRESS XEROX VERSANT 180 PRESS, XEROX VERSANT 180 SERIES, XEROX VERSANT 280 PRESS XEROX VERSANT 80, XEROX VERSANT 80 PRESS		90 000	150 000

CODE	FAMILLE	DESIGNATIONS	UNITE DE MESURE	BI	BS
6013 3321 265 1289	MATIERES, MATERIELS ET FOURNITURES	TONER XEROX 006R01645 REFERENCE 006R01645 YELLOW AUTHENTIQUE POUR IMPRIMANTES XEROX VERSANT 180 I PRESS XEROX VERSANT 180 PRESS, XEROX VERSANT 180 SERIES, XEROX VERSANT 280 PRESS XEROX VERSANT 80, XEROX VERSANT 80 PRESS		90 000	150 000
6013 3321 266 1111	MATIERES, MATERIELS ET FOURNITURES	TONER KYOCERA TK-435 NOIR AUTHENTIQUE POUR COPIEUR TASKALFA 220		60 000	100 000
6013 3321 266 1112	MATIERES, MATERIELS ET FOURNITURES	TONER SHARP DX 2500 REFERENCE DX-25GTBA AUTHENTIQUE POUR COPIEUR SHARP DX 2500 (MULTIFONCTION)	U	56 250	93 750
6013 3321 266 1113	MATIERES, MATERIELS ET FOURNITURES	TONER SHARP MX 23FT-BA REFERENCE MX-23FT-BA / MX23FTBA / MX-23FTBA AUTHENTIQUE POUR SHARP MX2010, MX2010U, MX2310, MX2310F, MX2310U, MX2318UC	U	71 250	118 750
6013 3321 266 1114	MATIERES, MATERIELS ET FOURNITURES	TONER SHARP MX 23GT REFERENCE MX 23GTBA NOIR, MX 23GTCA CYAN, MX 23GTMA MAGENTA, MX 23GTYA JAUNE AUTHENTIQUE POUR SHARP MX-2310U / MX-2010U / MX-3111U / MX-2614N / MX-3114N	U	71 250	118 750
6013 3321 266 1115	MATIERES, MATERIELS ET FOURNITURES	TONER SHARP MX 500 FT REFERENCE MX-503WC AUTHENTIQUE POUR COPIEUR SHARP MX-M503N	U	82 500	137 500
6013 3321 266 1116	MATIERES, MATERIELS ET FOURNITURES	TONER SHARP MX 500 MT REFERENCE : MX500 MT AUTEHNTIQUE POUR COPIEUR SHARP MX 453U, MX 453, MX 503N	U	71 250	118 750
6013 3321 266 1117	MATIERES, MATERIELS ET FOURNITURES	TONER SHARP MX235GT REFERENCE MX-235GT AUTHENTIQUE POUR COPIEUR SHARP AR-5620V	U	46 350	77 250
6013 3321 266 1118	MATIERES, MATERIELS ET FOURNITURES	TONER SHARP MX-237FT REFERENCE MX-237FT NOIR AUTHENTIQUE POUR COPIEUR SHARP MX-M310N	U	44 419	74 031
6013 3321 266 1119	MATIERES, MATERIELS ET FOURNITURES	TONER SHARP MX-312FT/GT REFERENCE MX-312GT AUTHENTIQUE POUR COPIEUR SHARP MX-M310N	U	69 525	115 875
6013 3321 266 1121	MATIERES, MATERIELS ET FOURNITURES	TONER SHARP MX-500GT REFERENCE MX500GT AUTHENTIQUE POUR COPIEUR SHARP MX-M280 SERIES , M500 SERIES	U	54 075	90 125
6013 3321 267 1111	MATIERES, MATERIELS ET FOURNITURES	TRACE LETTRE 0,10	U	1 125	1 875
6013 3321 267 1112	MATIERES, MATERIELS ET FOURNITURES	TRACE LETTRE 0,2	U	1 875	3 125

CODE	FAMILLE	DESIGNATIONS	UNITE DE MESURE	BI	BS
6013 3321 267 1113	MATIERES, MATERIELS ET FOURNITURES	TRACE LETTRE 0,3	U	2 250	3 750
6013 3321 267 1114	MATIERES, MATERIELS ET FOURNITURES	TRACE LETTRE 0,4	U	1 950	3 250
6013 3321 267 1115	MATIERES, MATERIELS ET FOURNITURES	TRACE LETTRE 0,5 ET 0,6	U	2 475	4 125
6013 3321 267 1116	MATIERES, MATERIELS ET FOURNITURES	TRACE LETTRE 0,8	U	3 750	6 250
6013 3321 269 1111	MATIERES, MATERIELS ET FOURNITURES	TRANSPARENT CLEAR COVERSET A3 LANDSCAPE	U	8 250	13 750
6013 3321 269 1112	MATIERES, MATERIELS ET FOURNITURES	TRANSPARENT CLEAR COVERSET A4	U	3 750	6 250
6013 3321 269 1113	MATIERES, MATERIELS ET FOURNITURES	TRANSPARENT CLEAR COVERSET A4L	U	2 400	4 000
6013 3321 269 1114	MATIERES, MATERIELS ET FOURNITURES	PAQUET TRANSPARENT PORTE DOCUMENT 200 PAGES	U	2 250	3 750
6013 3321 271 1111	MATIERES, MATERIELS ET FOURNITURES	BOÎTE DE 100 TROMBONES ENROBÉES MULTICOLOR 30; 32 OU 33 MM	U	375	625
6013 3321 271 1112	MATIERES, MATERIELS ET FOURNITURES	BOÎTE DE TROMBONES DE 25 MM OU DE 28 MM EN ALUMINIUM	U	300	500
6013 3321 271 1113	MATIERES, MATERIELS ET FOURNITURES	BOITE DE TROMBONNE 30 MM	U	375	625
6013 3321 271 1114	MATIERES, MATERIELS ET FOURNITURES	TROMBONE ENROBÉES MULTICOLORE 30 ; 32 OU 33 MM	U	300	500
6013 3321 271 1115	MATIERES, MATERIELS ET FOURNITURES	TROMBONNE GEANTE, 30*40MM	U	1 875	3 125

CODE	FAMILLE	DESIGNATIONS	UNITE DE MESURE	BI	BS
6013 3321 271 1116	MATIERES, MATERIELS ET FOURNITURES	TROMBONNE GEANTE, 40*50MM	U	2 775	4 625
6013 3321 274 1111	MATIERES, MATERIELS ET FOURNITURES	VRAI DESSINATEUR	U	450	750
6013 3321 276 1111	MATIERES, MATERIELS ET FOURNITURES	DISQUE DUR EXTERNE 1 TO USB 3.X 2.5"	U	48 000	80 000
6013 3321 276 1112	MATIERES, MATERIELS ET FOURNITURES	DISQUE DUR EXTERNE 2 TO USB 3.X 2.5"	U	68 250	113 750
6013 3321 276 1113	MATIERES, MATERIELS ET FOURNITURES	DISQUE DUR EXTERNE 4 TO USB 3.X 2.5"	U	93 750	156 250
6013 3321 276 1114	MATIERES, MATERIELS ET FOURNITURES	DISQUE DUR EXTERNE 500 GO USB 3.X 2.5"	U	26 250	43 750
6013 3321 276 1115	MATIERES, MATERIELS ET FOURNITURES	DISQUE DUR EXTERNE 8 TO USB 3.X 3.5"	U	123 750	206 250
6013 3321 276 1116	MATIERES, MATERIELS ET FOURNITURES	DISQUE DUR INTERNE 1 TO 2.5" SATA 3 7200 TR/MN	U	56 250	93 750
6013 3321 276 1117	MATIERES, MATERIELS ET FOURNITURES	DISQUE DUR INTERNE 1 TO 3.5" SATA 3 7200 TR/MN	U	45 750	76 250
6013 3321 276 1118	MATIERES, MATERIELS ET FOURNITURES	DISQUE DUR INTERNE 2 TO 2.5" SATA 3 7200 TR/MN	U	90 000	150 000
6013 3321 276 1119	MATIERES, MATERIELS ET FOURNITURES	DISQUE DUR INTERNE 2 TO 3.5" SATA 3 7200 TR/MN	U	90 000	150 000
6013 3321 276 1121	MATIERES, MATERIELS ET FOURNITURES	DISQUE DUR INTERNE 500 GO 2.5" SATA 3 7200 TR/MN	U	30 000	50 000
6013 3321 276 1122	MATIERES, MATERIELS ET FOURNITURES	DISQUE DUR INTERNE 500 GO 3.5" SATA 3 7200 TR/MN	U	22 500	37 500

CODE	FAMILLE	DESIGNATIONS	UNITE DE MESURE	BI	BS
6013 3321 276 1123	MATIERES, MATERIELS ET FOURNITURES	DISQUE SAS SERVEUR 300 GO 2.5" 10000 TR/MN	U	148 200	247 000
6013 3321 276 1124	MATIERES, MATERIELS ET FOURNITURES	DISQUE SAS SERVEUR 600 GO 2.5" 10000 TR/MN	U	161 250	268 750
6013 3321 276 1125	MATIERES, MATERIELS ET FOURNITURES	DISQUE SSD 240 - 256 GO PCIE NVME M.2	U	67 650	112 750
6013 3321 276 1126	MATIERES, MATERIELS ET FOURNITURES	DISQUE SSD 240 – 256 GO SATA	U	68 865	114 775
6013 3321 276 1127	MATIERES, MATERIELS ET FOURNITURES	DISQUE SSD 480 - 512 GO PCIE NVME M.2	U	57 750	96 250
6013 3321 276 1128	MATIERES, MATERIELS ET FOURNITURES	DISQUE SSD 480 - 512 GO SATA	U	60 000	100 000
6013 3321 276 1129	MATIERES, MATERIELS ET FOURNITURES	DISQUE SSD 960 GO -1 TO SATA	U	90 000	150 000
6013 3321 277 1111	MATIERES, MATERIELS ET FOURNITURES	CARTABLE EN PLASTIQUE CARTON DE 50	U	18 750	31 250
6013 3321 277 1112	MATIERES, MATERIELS ET FOURNITURES	CENTISOUPLE (METRE RUBAN)	U	938	1 563
6013 3321 277 1113	MATIERES, MATERIELS ET FOURNITURES	COUPE-PAPIER CAPABLE DE COUPER 300MML*250MML	U	24 000	40 000
6013 3321 277 1114	MATIERES, MATERIELS ET FOURNITURES	GLOBE TERRESTRE ILLUMINÉ ORION O 25	U	14 063	23 438
6013 3321 277 1115	MATIERES, MATERIELS ET FOURNITURES	IMPRESSION NUMÉRIQUE D'UN ENSEMBLE D'IMAGE ET DE MESSAGE (10 THÉMATIQUES)	U	26 250	43 750
6013 3321 277 1116	MATIERES, MATERIELS ET FOURNITURES	MINUTEUR POUR LYCEES TECHNIQUES	U	4 036	6 727

CODE	FAMILLE	DESIGNATIONS	UNITE DE MESURE	BI	BS
6013 3321 277 1117	MATIERES, MATERIELS ET FOURNITURES	PERFORATEUR A 2 TROUS + REGLETTE GUIDAGE REF 8600*16	U	4 125	6 875
6013 3321 277 1118	MATIERES, MATERIELS ET FOURNITURES	PERFORATEUR A 2 TROUS JUSQU'A 10 FEUILLES	U	2 625	4 375
6013 3321 277 1119	MATIERES, MATERIELS ET FOURNITURES	PERFORATEUR A 2 TROUS MOYEN	U	4 125	6 875
6013 3321 277 1121	MATIERES, MATERIELS ET FOURNITURES	PERFORATEUR B 425 4 TROUS NOVUS GRAND	U	17 250	28 750
6013 3321 277 1122	MATIERES, MATERIELS ET FOURNITURES	PERFORATEUR B240 NOVUS	U	7 688	12 813
6013 3321 277 1123	MATIERES, MATERIELS ET FOURNITURES	PERFORATEUR B265 NOVUS	U	20 250	33 750
6013 3321 277 1124	MATIERES, MATERIELS ET FOURNITURES	PERFORATEUR NOVUS MASTER (MOYEN)	U	3 750	6 250
6013 3321 277 1125	MATIERES, MATERIELS ET FOURNITURES	REGLE ECOЛИERE PLATE DE 40 CM	U	375	625
6013 3321 277 1126	MATIERES, MATERIELS ET FOURNITURES	REGLE ECOЛИERE PLATE DE 50 CM	U	375	625
6013 3321 277 1127	MATIERES, MATERIELS ET FOURNITURES	REGLE ECOЛИERE PLATE DE 60 CM	U	713	1 188
6013 3321 277 1128	MATIERES, MATERIELS ET FOURNITURES	REGLE EN BOIS D'EBENE 1M	U	1 875	3 125
6013 3321 277 1129	MATIERES, MATERIELS ET FOURNITURES	REGLE METALLIQUE DE 30 CM	U	1 125	1 875
6013 3321 277 1131	MATIERES, MATERIELS ET FOURNITURES	REGLE METALLIQUE DE 40 CM	U	1 500	2 500

CODE	FAMILLE	DESIGNATIONS	UNITE DE MESURE	BI	BS
6013 3321 277 1132	MATIERES, MATERIELS ET FOURNITURES	REGLE PLASTIQUE DE 30 CM	U	225	375
6013 3321 277 1133	MATIERES, MATERIELS ET FOURNITURES	REGLE PLASTIQUE DE TABLEAU 1M MILLET PAQUET DE 50	U	60 000	100 000
6013 3321 277 1134	MATIERES, MATERIELS ET FOURNITURES	REGLE PLATE EN BOIS DE 20 CM	U	75	125
6013 3321 277 1135	MATIERES, MATERIELS ET FOURNITURES	RÈGLE PLATE EN BOIS DE 30 CM	U	75	125
6013 3321 277 1136	MATIERES, MATERIELS ET FOURNITURES	REGLE PLATE EN PLASTIQUE DE 20 CM	U	150	250
6013 3321 277 1137	MATIERES, MATERIELS ET FOURNITURES	REGLE PLATE EN PLASTIQUE DE 60 CM	U	750	1 250
6013 3321 277 1138	MATIERES, MATERIELS ET FOURNITURES	TABLEAU BLANC 100X60 ET 100X70 90X60 POUR CONFERENCE A MARQUEUR EFFACABLE	U	52 200	87 000
6013 3321 277 1139	MATIERES, MATERIELS ET FOURNITURES	TABLEAU PADEX AVEC CHEVALIER	U	33 750	56 250
6014 3325 175 1111	MATIERES, MATERIELS ET FOURNITURES	SACHET MINIGRIP P /100	U	38 625	64 375
6014 3325 224 1111	MATIERES, MATERIELS ET FOURNITURES	MODULE PNI	U	75 000	125 000
6014 3325 224 1112	MATIERES, MATERIELS ET FOURNITURES	MODULE SP02	U	1 125 000	1 875 000
6014 3325 233 1111	MATIERES, MATERIELS ET FOURNITURES	STROMATOLISEUR COFFRET DE 3X500 ML	U	133 125	221 875
6014 3325 233 1112	MATIERES, MATERIELS ET FOURNITURES	SULFAVER 4 -2A 70 MG /L POUR 25 ML HACH I206599 - 100 GELULES	U	202 500	337 500

CODE	FAMILLE	DESIGNATIONS	UNITE DE MESURE	BI	BS
6014 3325 236 1111	MATIERES, MATERIELS ET FOURNITURES	SCIE ELECTRIQUE	U	768 750	1 281 250
6014 3325 244 1111	MATIERES, MATERIELS ET FOURNITURES	APPAREIL A TENSION A 3 ANGLES VAQUEIZ LAUBRY + STETHOSCOPE A DOUBLE TUBULURE	U	86 250	143 750
6014 3325 244 1112	MATIERES, MATERIELS ET FOURNITURES	APPAREIL A TENSION(VAQUEIZ) LAUBRY A VELCRO	U	90 000	150 000
6014 3325 244 1113	MATIERES, MATERIELS ET FOURNITURES	TENSIOMETRE À CADRAN GÉANT MURAL	U	202 500	337 500
6014 3325 244 1114	MATIERES, MATERIELS ET FOURNITURES	TENSIOMETRE À CADRAN GÉANT SUR ROULETTE	U	244 500	407 500
6014 3325 244 1115	MATIERES, MATERIELS ET FOURNITURES	TENSIOMETRE ELECTRONIQUE POUR KIT SPORTIF	U	22 500	37 500
6014 3325 244 1116	MATIERES, MATERIELS ET FOURNITURES	TENSIOMETRE ÉLECTRONIQUE À POIGNET MARQUE SIGMA	U	26 250	43 750
6014 3325 244 1117	MATIERES, MATERIELS ET FOURNITURES	TENSIOMETRE ELECTRONIQUE DE POIGNET GRAND MODELE TYPE 1	U	165 000	275 000
6014 3325 244 1118	MATIERES, MATERIELS ET FOURNITURES	TENSIOMETRE ELECTRONIQUE ROMED	U	82 500	137 500
6014 3325 244 1119	MATIERES, MATERIELS ET FOURNITURES	TENSIOMETRE MONOBRASSARD ROMED	U	141 000	235 000
6014 3325 244 1121	MATIERES, MATERIELS ET FOURNITURES	TENSIOMETRE MURAL ANEROÏDE MARQUE ROMED	U	266 250	443 750
6014 3325 248 1111	MATIERES, MATERIELS ET FOURNITURES	APPAREIL BILLE ANNEAU: THERMOMETRE ASTM 15 C, THERMOMETRE ASTM 16 C, PLAQUE DE REMPLISSAGE	U	1 837 500	3 062 500
6014 3325 248 1112	MATIERES, MATERIELS ET FOURNITURES	THERMO FRONTAL INFRAROUGE AVEC DÉTECTION DE TEMPÉRATURE	U	26 250	43 750

CODE	FAMILLE	DESIGNATIONS	UNITE DE MESURE	BI	BS
6014 3325 248 1113	MATIERES, MATERIELS ET FOURNITURES	THERMOMETRE DIGITAL A SONDE	U	1 125	1 875
6014 3325 248 1114	MATIERES, MATERIELS ET FOURNITURES	THERMOMETRE ELECTRIQUE	U	1 463	2 438
6014 3325 248 1115	MATIERES, MATERIELS ET FOURNITURES	THERMOMÈTRE ÉLECTRONIQUE POUR KIT VOITURE	U	1 125	1 875
6014 3325 248 1116	MATIERES, MATERIELS ET FOURNITURES	THERMOMETRE IR TRACABLE AVEC MÉMOIRE/ ALARME	U	150 000	250 000
6014 3325 262 1111	MATIERES, MATERIELS ET FOURNITURES	COLLIER CERVICAL ADULTE MULTI TAILLES	U	11 250	18 750
6014 3325 262 1112	MATIERES, MATERIELS ET FOURNITURES	COMBINE TEMPERATURE POSITIVE ET NEGATIVE	U	2 250 000	3 750 000
6015 3323 111 1111	MATIERES, MATERIELS ET FOURNITURES	ACAJOU BEURRE (1 BOUTEILLE) 75CL	U	3 938	6 563
6015 3323 111 1112	MATIERES, MATERIELS ET FOURNITURES	ACAJOU NON BEURRE (1 BOUTEILLE) 75CL	U	3 750	6 250
6015 3323 111 1113	MATIERES, MATERIELS ET FOURNITURES	ARACHIDE GRILLEE (1 BOUTEILLE) 75CL	U	1 275	2 125
6015 3323 111 1114	MATIERES, MATERIELS ET FOURNITURES	BISCOLAIT (1 BOUTEILLE) 75CL	U	1 500	2 500
6015 3323 111 1115	MATIERES, MATERIELS ET FOURNITURES	BISCOTTE AU FROMENT 300G	U	1 275	2 125
6015 3323 111 1116	MATIERES, MATERIELS ET FOURNITURES	BISCOTTE DE 100 BISCOTTES, 830G, ECOPIN	SACHET	2 250	3 750
6015 3323 111 1117	MATIERES, MATERIELS ET FOURNITURES	BISCUIT AU CHOCOLAT (BELLE FRANCE)	U	1 238	2 063

CODE	FAMILLE	DESIGNATIONS	UNITE DE MESURE	BI	BS
6015 3323 111 1118	MATIERES, MATERIELS ET FOURNITURES	BISCUIT DE SOJA, SACHET 18U	U	2 100	3 500
6015 3323 111 1119	MATIERES, MATERIELS ET FOURNITURES	BISCUIT PALET BRETONS (BELLE FRANCE) 125G	U	788	1 313
6015 3323 111 1121	MATIERES, MATERIELS ET FOURNITURES	BISCUIT PETIT BEURRE (BELLE FRANCE) 200G	U	1 200	2 000
6015 3323 111 1122	MATIERES, MATERIELS ET FOURNITURES	BISCUIT PETIT BEURRE 300G	U	1 594	2 656
6015 3323 111 1123	MATIERES, MATERIELS ET FOURNITURES	BISCUIT SALE AFC	SACHET	1 200	2 000
6015 3323 111 1124	MATIERES, MATERIELS ET FOURNITURES	CACAHOUETTE (1 BOUTEILLE) 75CL	U	1 125	1 875
6015 3323 111 1125	MATIERES, MATERIELS ET FOURNITURES	CHIPS DE BANANE MURE	SACHET	450	750
6015 3323 111 1126	MATIERES, MATERIELS ET FOURNITURES	COCO RAPE (1 BOUTEILLE) 75CL	U	1 125	1 875
6015 3323 111 1127	MATIERES, MATERIELS ET FOURNITURES	COCO RAPE CITRONNELLE (1 BOUTEILLE) 75CL	U	1 125	1 875
6015 3323 111 1128	MATIERES, MATERIELS ET FOURNITURES	CROQUETTE DE GINGEMBRE (1 BOUTEILLE) 75CL	U	1 800	3 000
6015 3323 111 1129	MATIERES, MATERIELS ET FOURNITURES	CROQUETTE PETIT BISCUIT 75CL	U	1 425	2 375
6015 3323 111 1131	MATIERES, MATERIELS ET FOURNITURES	GERBLÉ BISCUIT DE SÉSAME	SACHET	1 125	1 875
6015 3323 111 1132	MATIERES, MATERIELS ET FOURNITURES	KLUIKLUI D'AGONLIN A L'ANIS 100G	U	769	1 281

CODE	FAMILLE	DESIGNATIONS	UNITE DE MESURE	BI	BS
6015 3323 111 1133	MATIERES, MATERIELS ET FOURNITURES	KLUIKLUI D'AGONLIN EPICE 100G	U	1 013	1 688
6015 3323 111 1134	MATIERES, MATERIELS ET FOURNITURES	KLUIKLUI D'AGONLIN EPICE 300G	U	1 350	2 250
6015 3323 111 1135	MATIERES, MATERIELS ET FOURNITURES	KLUIKLUI D'AGONLIN SUCRE /SALE 300G	U	1 058	1 763
6015 3323 111 1136	MATIERES, MATERIELS ET FOURNITURES	KLUIKLUI D'AGONLIN SUCRE/SALE 100G	U	450	750
6015 3323 111 1137	MATIERES, MATERIELS ET FOURNITURES	PETIT CAILLOUX DE 1KG/1000G	U	1 275	2 125
6015 3323 111 1138	MATIERES, MATERIELS ET FOURNITURES	RIZ SOUFFLE EN BOUTEILLE (1 BOUTEILLE) 75CL	U	1 125	1 875
6015 3323 112 1111	MATIERES, MATERIELS ET FOURNITURES	BOUTEILLE D'ARÔME VANILLE BOITE DE 12	U	2 700	4 500
6015 3323 113 1111	MATIERES, MATERIELS ET FOURNITURES	BEURRE JADIDA MAGARINE PASTEURISEE BOITE DE 250G	U	638	1 063
6015 3323 113 1112	MATIERES, MATERIELS ET FOURNITURES	BEURRE JADIDA MAGARINE PASTEURISEE BOITE DE 900G	U	1 538	2 563
6015 3323 113 1113	MATIERES, MATERIELS ET FOURNITURES	BEURRE MAGARINE BOITE DE 250G LA PRAIRIE	U	862	1 437
6015 3323 113 1114	MATIERES, MATERIELS ET FOURNITURES	BEURRE MARGARINE BOITE DE 900G	U	900	1 500
6015 3323 113 1115	MATIERES, MATERIELS ET FOURNITURES	BEURRE MARGARINE BOITE DE 450G	U	1 039	1 731
6015 3323 113 1116	MATIERES, MATERIELS ET FOURNITURES	BEURRE PASTEURISE PRESIDENT 200G	U	1 950	3 250

CODE	FAMILLE	DESIGNATIONS	UNITE DE MESURE	BI	BS
6015 3323 114 1111	MATIERES, MATERIELS ET FOURNITURES	BIERE 1664 ROSEE	CARTON DE 24	16 875	28 125
6015 3323 114 1112	MATIERES, MATERIELS ET FOURNITURES	BIERE 33 EXPORT EN CANETTE	CARTON DE 24	4 095	6 825
6015 3323 114 1113	MATIERES, MATERIELS ET FOURNITURES	BIERE BEAUFORT EN CANETTE	CARTON DE 24	9 000	15 000
6015 3323 114 1114	MATIERES, MATERIELS ET FOURNITURES	BIERE BECK'S EN BOUTEILLE: 33CL	CARTON DE 24	9 209	15 348
6015 3323 114 1115	MATIERES, MATERIELS ET FOURNITURES	BIERE BECK'S EN CANETTE	CARTON DE 24	10 343	17 238
6015 3323 114 1116	MATIERES, MATERIELS ET FOURNITURES	BIERE CANETTE SCHWEPPES	CARTON DE 24	9 000	15 000
6015 3323 114 1117	MATIERES, MATERIELS ET FOURNITURES	BIERE CASTEL EN CANETTE	PACK DE 24	10 725	17 875
6015 3323 114 1118	MATIERES, MATERIELS ET FOURNITURES	BIERE CINTRA EN CANETTE	CARTON DE 24	7 688	12 813
6015 3323 114 1119	MATIERES, MATERIELS ET FOURNITURES	BIERE EFES CANETTES	PACK DE 24	5 813	9 688
6015 3323 114 1121	MATIERES, MATERIELS ET FOURNITURES	BIERE EKU EN CANETTE	PACK DE 24	10 813	18 022
6015 3323 114 1122	MATIERES, MATERIELS ET FOURNITURES	BIERE GUINNESS EN CANETTE	PACK DE 24	9 938	16 563
6015 3323 114 1123	MATIERES, MATERIELS ET FOURNITURES	BIERE HEINEKEN BOUTEILLES	CARTON DE 24	12 750	21 250
6015 3323 114 1124	MATIERES, MATERIELS ET FOURNITURES	BIERE HEINEKEN CANETTE	PACK DE 24	6 750	11 250

CODE	FAMILLE	DESIGNATIONS	UNITE DE MESURE	BI	BS
6015 3323 114 1125	MATIERES, MATERIELS ET FOURNITURES	BIERE KRONENBOURG BLANCHE	CARTON DE 24	13 500	22 500
6015 3323 114 1126	MATIERES, MATERIELS ET FOURNITURES	BIERE KRONENBOURG BRUNE	CARTON DE 24	12 750	21 250
6015 3323 114 1127	MATIERES, MATERIELS ET FOURNITURES	BIERE VAMPUR AVEC ALCOOL 0,5 L EN CANETTE	CARTON DE 24	10 575	17 625
6015 3323 114 1128	MATIERES, MATERIELS ET FOURNITURES	BLACK LABEL II, 0,75 L (1 BOUTEILLE)	U	12 000	20 000
6015 3323 114 1129	MATIERES, MATERIELS ET FOURNITURES	BOUTEILLE DE DRY GIN	U	1 500	2 500
6015 3323 114 1131	MATIERES, MATERIELS ET FOURNITURES	SUZE ROUGE 1,5 L	U	5 625	9 375
6015 3323 114 1132	MATIERES, MATERIELS ET FOURNITURES	BOUTEILLE VAT 69 0,75L (1 BOUTEILLE)	U	4 500	7 500
6015 3323 114 1133	MATIERES, MATERIELS ET FOURNITURES	CAMPARI 1L EN CARTON	U	8 625	14 375
6015 3323 114 1134	MATIERES, MATERIELS ET FOURNITURES	CHAMPAGNE LAURENT PERRIER	U	27 750	46 250
6015 3323 114 1135	MATIERES, MATERIELS ET FOURNITURES	CHAMPAGNE LAURENT PERRIER GRAND SIECLE	U	101 250	168 750
6015 3323 114 1136	MATIERES, MATERIELS ET FOURNITURES	CHAMPAGNE MOET ET CHANDON BRUT SANS ETUI 75 CL (1 BOUTEILLE)	U	30 000	50 000
6015 3323 114 1137	MATIERES, MATERIELS ET FOURNITURES	CHAMPAGNE NICOLAS FEUILLAGE BRUT GRANDE RÉSERVE 75 CL (1 BOUTEILLE)	U	24 750	41 250
6015 3323 114 1138	MATIERES, MATERIELS ET FOURNITURES	CHAMPAGNE NICOLAS FEUILLAGE BRUT RÉSERVE PARTICULIÈRE 75 CL (1 BOUTEILLE)	U	22 335	37 225

CODE	FAMILLE	DESIGNATIONS	UNITE DE MESURE	BI	BS
6015 3323 114 1139	MATIERES, MATERIELS ET FOURNITURES	CHAMPAGNE RUINARD ROSE	U	36 855	61 425
6015 3323 114 1141	MATIERES, MATERIELS ET FOURNITURES	CHAMPAGNE VEUVE CLIQUOT	U	37 125	61 875
6015 3323 114 1142	MATIERES, MATERIELS ET FOURNITURES	CHIVAS REGAL 18 YO	U	39 000	65 000
6015 3323 114 1143	MATIERES, MATERIELS ET FOURNITURES	COINTREAU LIQUEUR	U	11 625	19 375
6015 3323 114 1144	MATIERES, MATERIELS ET FOURNITURES	CREME DE CASSIS 70 CL	CARTON DE 06	20 250	33 750
6015 3323 114 1145	MATIERES, MATERIELS ET FOURNITURES	FIOL DE PAPE TORDU	1 BOUTEILLE	15 000	25 000
6015 3323 114 1146	MATIERES, MATERIELS ET FOURNITURES	HENNESSY FINE DE COGNAC 70 CL	U	26 250	43 750
6015 3323 114 1147	MATIERES, MATERIELS ET FOURNITURES	J & B CARTON JAUNE, 0,75 L	U	6 750	11 250
6015 3323 114 1148	MATIERES, MATERIELS ET FOURNITURES	J.W BLACK LABEL 75 CL EN CARTON	U	12 000	20 000
6015 3323 114 1149	MATIERES, MATERIELS ET FOURNITURES	JACK DANIEL'S (JEUNNESSEE)	U	13 125	21 875
6015 3323 114 1151	MATIERES, MATERIELS ET FOURNITURES	MARTINI BLANC	1L	4 875	8 125
6015 3323 114 1152	MATIERES, MATERIELS ET FOURNITURES	MARTINI ROSE	CARTON DE 6	29 250	48 750
6015 3323 114 1153	MATIERES, MATERIELS ET FOURNITURES	MARTINI ROSE 1L	U	4 875	8 125

CODE	FAMILLE	DESIGNATIONS	UNITE DE MESURE	BI	BS
6015 3323 114 1154	MATIERES, MATERIELS ET FOURNITURES	MARTINI ROUGE 1L	U	4 875	8 125
6015 3323 114 1155	MATIERES, MATERIELS ET FOURNITURES	MOUTON CADET ETIQUETTE NOIRE	CARTON DE 6	54 000	90 000
6015 3323 114 1156	MATIERES, MATERIELS ET FOURNITURES	RHUM CREAM IRISH CREA ON / OFF/BELIS	U	4 703	7 838
6015 3323 114 1157	MATIERES, MATERIELS ET FOURNITURES	RHUM CREAM SHERIDAN'S 75 CL	CARTON DE 12	11 250	18 750
6015 3323 114 1158	MATIERES, MATERIELS ET FOURNITURES	RHUM ST JAMES	1 L	6 375	10 625
6015 3323 114 1159	MATIERES, MATERIELS ET FOURNITURES	BOISSON SHERIDAN'S (BOUTEILLE 750 ML)	U	11 250	18 750
6015 3323 114 1161	MATIERES, MATERIELS ET FOURNITURES	SODABI ADJA	1L	1 275	2 125
6015 3323 114 1162	MATIERES, MATERIELS ET FOURNITURES	SUZE AGRUMES DE 1 L	U	6 900	11 500
6015 3323 114 1163	MATIERES, MATERIELS ET FOURNITURES	SUZE FRUIT ROUGE DE 1 L	U	6 270	10 450
6015 3323 114 1164	MATIERES, MATERIELS ET FOURNITURES	VIN BEAUJOLAIS (DOMAINE DU MOULIN)	CARTON DE 6	13 500	22 500
6015 3323 114 1165	MATIERES, MATERIELS ET FOURNITURES	VIN CHÂTEAU ARNAUD PETIT (BORDEAUX ROSE)	U	3 750	6 250
6015 3323 114 1166	MATIERES, MATERIELS ET FOURNITURES	VIN DE BORDEAUX MAQUIS DU BOIS	U	3 375	5 625
6015 3323 114 1167	MATIERES, MATERIELS ET FOURNITURES	VIN DE TABLE PETIT PALACE	U	2 505	4 175

CODE	FAMILLE	DESIGNATIONS	UNITE DE MESURE	BI	BS
6015 3323 114 1168	MATIERES, MATERIELS ET FOURNITURES	VIN DE TABLE UNE JOURNEE SPECIALE	U	1 650	2 750
6015 3323 114 1169	MATIERES, MATERIELS ET FOURNITURES	VIN MOUSSEUX BRUT DEMI-SEC LE CHÂTEAU CREMENT DE LOIRE	U	5 963	9 938
6015 3323 114 1171	MATIERES, MATERIELS ET FOURNITURES	VIN MOUSSEUX BRUT DEMI-SEC "SIRE DE BEAUPRE"	U	7 523	12 538
6015 3323 114 1172	MATIERES, MATERIELS ET FOURNITURES	VIN MOUSSEUX BRUT VENDANCE	U	4 095	6 825
6015 3323 114 1173	MATIERES, MATERIELS ET FOURNITURES	VIN MOUTON CADET RESERVE	CARTON DE 06	56 250	93 750
6015 3323 114 1174	MATIERES, MATERIELS ET FOURNITURES	VIN MUSCADOR 75CL	U	2 250	3 750
6015 3323 114 1175	MATIERES, MATERIELS ET FOURNITURES	VIN ROUGE ORDINAIRE MEDOC 75 CL	U	5 625	9 375
6015 3323 114 1176	MATIERES, MATERIELS ET FOURNITURES	WHISKY BAILEYS CRÈME 70 CL	U	9 375	15 625
6015 3323 114 1177	MATIERES, MATERIELS ET FOURNITURES	WHISKY BLACK LABEL 1L	U	12 000	20 000
6015 3323 114 1178	MATIERES, MATERIELS ET FOURNITURES	WHISKY CARDHU 12 ANS 70 CL	U	21 750	36 250
6015 3323 114 1179	MATIERES, MATERIELS ET FOURNITURES	WHISKY CREAM AMARULA	U	5 625	9 375
6015 3323 114 1181	MATIERES, MATERIELS ET FOURNITURES	WHISKY DIMPLE	U	20 250	33 750
6015 3323 114 1182	MATIERES, MATERIELS ET FOURNITURES	WHISKY GLENFFIDDICHI 12 ANS 70 CL	U	21 000	35 000

CODE	FAMILLE	DESIGNATIONS	UNITE DE MESURE	BI	BS
6015 3323 114 1183	MATIERES, MATERIELS ET FOURNITURES	WIHISKY DOUBLE BLACK	U	22 500	37 500
6015 3323 115 1111	MATIERES, MATERIELS ET FOURNITURES	BIERE VAMPUR SANS ALCOOL DE 0,5L EN CANETTE	CARTON DE 24	10 500	17 500
6015 3323 115 1112	MATIERES, MATERIELS ET FOURNITURES	BLUE (GUARANA , FRUIT DE LA PASSION)	PAQUET DE 24	10 635	17 725
6015 3323 115 1113	MATIERES, MATERIELS ET FOURNITURES	COCA COLA EN CANETTE	CARTON DE 24	5 625	9 375
6015 3323 115 1114	MATIERES, MATERIELS ET FOURNITURES	COCA ZERO SUCRE	PACK DE 12	3 769	6 282
6015 3323 115 1115	MATIERES, MATERIELS ET FOURNITURES	COCA-COLA EN PLASTIQUE (PACK)	PAQUET DE 06	1 500	2 500
6015 3323 115 1116	MATIERES, MATERIELS ET FOURNITURES	CODY'S FRAISE EN CANETTE	CARTON DE 24	6 900	11 500
6015 3323 115 1117	MATIERES, MATERIELS ET FOURNITURES	CODY'S MALT EN CANETTE	CARTON DE 24	5 250	8 750
6015 3323 115 1118	MATIERES, MATERIELS ET FOURNITURES	FANTA CITRON EN CANETTE	CARTON DE 24	5 873	9 788
6015 3323 115 1119	MATIERES, MATERIELS ET FOURNITURES	FANTA EN CANETTE	CARTON DE 24	5 625	9 375
6015 3323 115 1121	MATIERES, MATERIELS ET FOURNITURES	KO ENERGIE	PACK DE 24	15 000	25 000
6015 3323 115 1122	MATIERES, MATERIELS ET FOURNITURES	BOISSON LOGAN DE LUXE 12 ANS AVEC ETUI	U	4 463	7 438
6015 3323 115 1123	MATIERES, MATERIELS ET FOURNITURES	MALTA GUINNESS, CANETTE	CARTON DE 24	4 875	8 125

CODE	FAMILLE	DESIGNATIONS	UNITE DE MESURE	BI	BS
6015 3323 115 1124	MATIERES, MATERIELS ET FOURNITURES	MALTA TONIC CANNETE	CARTON DE 24	4 500	7 500
6015 3323 115 1125	MATIERES, MATERIELS ET FOURNITURES	MALTA VANPUR	PAQUET DE 24	10 500	17 500
6015 3323 115 1126	MATIERES, MATERIELS ET FOURNITURES	MALTONIC	CARTON DE 24	5 985	9 975
6015 3323 115 1127	MATIERES, MATERIELS ET FOURNITURES	BOISSON NO LIMIT ENERGY DRINK, 25 ML	CARTON DE 24	11 460	19 100
6015 3323 115 1128	MATIERES, MATERIELS ET FOURNITURES	PANACHE EN BOUTEILLES	CARTON DE 20	5 625	9 375
6015 3323 115 1129	MATIERES, MATERIELS ET FOURNITURES	POM-POM EN CANETTE	CARTON DE 24	7 125	11 875
6015 3323 115 1131	MATIERES, MATERIELS ET FOURNITURES	BOISSON PORTO BLANC MERLOT VENETO (ELIOT)	1L	3 000	5 000
6015 3323 115 1132	MATIERES, MATERIELS ET FOURNITURES	BOISSON PORTO BLANC OSBORNE	U	5 025	8 375
6015 3323 115 1133	MATIERES, MATERIELS ET FOURNITURES	BOISSON PORTO PITTERS BLANC	U	5 014	8 356
6015 3323 115 1134	MATIERES, MATERIELS ET FOURNITURES	RED BULL EN CANETTE	CARTON DE 24	15 750	26 250
6015 3323 115 1135	MATIERES, MATERIELS ET FOURNITURES	ROX EN CANETTE	CARTON DE 24	9 750	16 250
6015 3323 115 1136	MATIERES, MATERIELS ET FOURNITURES	SIROP DE GRENADINE	1L	1 500	2 500
6015 3323 115 1137	MATIERES, MATERIELS ET FOURNITURES	SIROP DE MENTHE	1L	1 425	2 375

CODE	FAMILLE	DESIGNATIONS	UNITE DE MESURE	BI	BS
6015 3323 115 1138	MATIERES, MATERIELS ET FOURNITURES	SPORT ACTIF EN CANETTE	CARTON DE 24	10 189	16 981
6015 3323 115 1139	MATIERES, MATERIELS ET FOURNITURES	SPRITE EN CANETTE	CARTON DE 24	5 400	9 000
6015 3323 115 1141	MATIERES, MATERIELS ET FOURNITURES	SPRITE EN PLASTIQUE	PACK DE 06	1 650	2 750
6015 3323 115 1142	MATIERES, MATERIELS ET FOURNITURES	YOUKI PAMPLEMOUSSE EN PLASTIQUE 0,5	PACK DE 06	1 388	2 313
6015 3323 115 1143	MATIERES, MATERIELS ET FOURNITURES	BOISSON ZEN ANANAS EN CANETTE	PACK DE 24	5 483	9 138
6015 3323 115 1144	MATIERES, MATERIELS ET FOURNITURES	BOISSON ZEN COKTAIL EN CANETTE	PACK DE 24	5 483	9 138
6015 3323 115 1145	MATIERES, MATERIELS ET FOURNITURES	BOISSON ZEN GOYAVE EN CANETTE	PACK DE 24	5 483	9 138
6015 3323 116 1111	MATIERES, MATERIELS ET FOURNITURES	CAFE MOULU ARABUSTA	U	1 736	2 894
6015 3323 116 1112	MATIERES, MATERIELS ET FOURNITURES	CAFÉ MOULU EXPRESSO/L'OR/BELLE FRANCE (ARABICA) 250G	U	2 438	4 063
6015 3323 116 1113	MATIERES, MATERIELS ET FOURNITURES	CAFE SOLUBLE 200 G	SACHET	3 375	5 625
6015 3323 116 1114	MATIERES, MATERIELS ET FOURNITURES	THE CAPPUCCINO 200G	U	3 120	5 200
6015 3323 116 1115	MATIERES, MATERIELS ET FOURNITURES	CHICORÉE LEROUX (CARTON DE 120 UNITÉS DE 100 G)	U	3 131	5 219
6015 3323 116 1116	MATIERES, MATERIELS ET FOURNITURES	CHICOREE LEROUX POUDRE	SERIE DE 3	8 955	14 925

CODE	FAMILLE	DESIGNATIONS	UNITE DE MESURE	BI	BS
6015 3323 116 1117	MATIERES, MATERIELS ET FOURNITURES	MILO NESTLÉ 400G	U	2 138	3 563
6015 3323 116 1118	MATIERES, MATERIELS ET FOURNITURES	MILO OVALTINE 400G	U	1 875	3 125
6015 3323 116 1119	MATIERES, MATERIELS ET FOURNITURES	NESCAFE BOITE DE 200G	U	3 000	5 000
6015 3323 116 1121	MATIERES, MATERIELS ET FOURNITURES	NESCAFE CAFE SOLUBLE 100G	U	2 100	3 500
6015 3323 116 1122	MATIERES, MATERIELS ET FOURNITURES	NESCAFÉ CLASSIC (CARTON DE 48 BOÎTE DE 50 G)	U	6 375	10 625
6015 3323 117 1111	MATIERES, MATERIELS ET FOURNITURES	PATE A TARTINER 750 GRAMME NETTO	U	3 600	6 000
6015 3323 118 1111	MATIERES, MATERIELS ET FOURNITURES	TOMATE CONCENTREE DE 2200G	CARTON DE 6	9 750	16 250
6015 3323 118 1112	MATIERES, MATERIELS ET FOURNITURES	TOMATE CONCENTREE DE 400G	CARTON DE 24	8 250	13 750
6015 3323 118 1113	MATIERES, MATERIELS ET FOURNITURES	TOMATE CONCENTREE GINO / TOMA / CHEVAL EN BOITE DE 400 G	BOITE	375	625
6015 3323 118 1114	MATIERES, MATERIELS ET FOURNITURES	TOMATE CONCENTREE MAMA 70G	BOITE	113	188
6015 3323 119 1111	MATIERES, MATERIELS ET FOURNITURES	CONFITURE (450 GRAMME)	U	1 125	1 875
6015 3323 119 1112	MATIERES, MATERIELS ET FOURNITURES	CONFITURE 4 FRUITS ROUGE ELODIE 370 GRAMME	U	1 410	2 350
6015 3323 119 1113	MATIERES, MATERIELS ET FOURNITURES	CONFITURE AUX 4 FRUITS ROUGE PAQUITO 335 GRAMME	U	1 290	2 150

CODE	FAMILLE	DESIGNATIONS	UNITE DE MESURE	BI	BS
6015 3323 119 1114	MATIERES, MATERIELS ET FOURNITURES	CONFITURE D'ABRICOTS 450 GRAMME TOP BUDGET	U	1 193	1 988
6015 3323 119 1115	MATIERES, MATERIELS ET FOURNITURES	CONFITURE D'ABRICOTS TOP BUDGET 1 KG	U	2 033	3 388
6015 3323 119 1116	MATIERES, MATERIELS ET FOURNITURES	CONFITURE DE FRAISE 30% FRUITS 450 GRAMME NETTO	U	1 341	2 234
6015 3323 119 1117	MATIERES, MATERIELS ET FOURNITURES	CONFITURE DE GOYAVE 450G GRAMME KOUKOUBOU	U	1 155	1 925
6015 3323 119 1118	MATIERES, MATERIELS ET FOURNITURES	CONFITURE EL BARAKA	430 G	788	1 313
6015 3323 119 1119	MATIERES, MATERIELS ET FOURNITURES	CONFITURE EXTRA 4 FRUITS ROUGE 37 GRAMME BE	U	1 271	2 119
6015 3323 119 1121	MATIERES, MATERIELS ET FOURNITURES	CONFITURE FIGURES ELODIE 37 GRAMME	U	1 410	2 350
6015 3323 119 1122	MATIERES, MATERIELS ET FOURNITURES	CONFITURE FRAISE ELODIE 370G GRAMME	U	1 211	2 019
6015 3323 119 1123	MATIERES, MATERIELS ET FOURNITURES	CONFITURE FRAISE TOP BUDGET 1 KG	U	1 997	3 328
6015 3323 119 1124	MATIERES, MATERIELS ET FOURNITURES	CONFITURE MURES ELODIE 370G GRAMME	U	1 253	2 088
6015 3323 119 1125	MATIERES, MATERIELS ET FOURNITURES	CORNEBOEUF 200 G	U	1 163	1 938
6015 3323 120 1111	MATIERES, MATERIELS ET FOURNITURES	LAIT BRIDEL OU INCO ECREME 1 LITRE	CARTON DE 12	13 500	22 500
6015 3323 120 1112	MATIERES, MATERIELS ET FOURNITURES	LAIT CONCENTRE BONNET BLEU DE 1 KG	CARTON DE 24	21 945	36 575

CODE	FAMILLE	DESIGNATIONS	UNITE DE MESURE	BI	BS
6015 3323 120 1113	MATIERES, MATERIELS ET FOURNITURES	LAIT CONCENTRE NON SUCRE PEAK BOITE DE 170G	U	375	625
6015 3323 120 1114	MATIERES, MATERIELS ET FOURNITURES	LAIT CONCENTRE SUCRE 1 KG BONJOUR	U	1 013	1 688
6015 3323 120 1115	MATIERES, MATERIELS ET FOURNITURES	LAIT CONCENTRE SUCRE BONNET BLEU (BONNET ROUGE) BOITE DE 397G	U	750	1 250
6015 3323 120 1116	MATIERES, MATERIELS ET FOURNITURES	LAIT CONCENTRE SUCRE JAGO 1KG	U	1 388	2 313
6015 3323 120 1117	MATIERES, MATERIELS ET FOURNITURES	LAIT DE SOJA VITAMIK	PACK DE 24	12 150	20 250
6015 3323 120 1118	MATIERES, MATERIELS ET FOURNITURES	LAIT ÉCRÉMÉ (POUDRE) PATURÂGE 300G	U	2 385	3 975
6015 3323 120 1119	MATIERES, MATERIELS ET FOURNITURES	LAIT ECREME EN Poudre NETTO 300G GRAMME	U	1 781	2 969
6015 3323 120 1121	MATIERES, MATERIELS ET FOURNITURES	LAIT EN Poudre	50KG	47 625	79 375
6015 3323 120 1122	MATIERES, MATERIELS ET FOURNITURES	LAIT EN Poudre 2500 GRAMME NIDO	U	15 345	25 575
6015 3323 120 1123	MATIERES, MATERIELS ET FOURNITURES	LAIT EN Poudre ENTIER 400 GRAMME NIDO	U	2 625	4 375
6015 3323 120 1124	MATIERES, MATERIELS ET FOURNITURES	LAIT EN Poudre ENTIER 400 GRAMME OLDENBURGER	U	3 540	5 900
6015 3323 120 1125	MATIERES, MATERIELS ET FOURNITURES	LAIT EN Poudre ENTIER 400 GRAMME PEAK	U	2 400	4 000
6015 3323 120 1126	MATIERES, MATERIELS ET FOURNITURES	LAIT EN Poudre ENTIER 900 GRAMME PEAK	U	5 625	9 375

CODE	FAMILLE	DESIGNATIONS	UNITE DE MESURE	BI	BS
6015 3323 120 1127	MATIERES, MATERIELS ET FOURNITURES	LAIT EN Poudre INCOLAC 400G	U	2 175	3 625
6015 3323 120 1128	MATIERES, MATERIELS ET FOURNITURES	LAIT EN Poudre JAGO	40 G	1 643	2 738
6015 3323 120 1129	MATIERES, MATERIELS ET FOURNITURES	LAIT PEAK DE 170 G	CARTON DE 48	18 000	30 000
6015 3323 120 1131	MATIERES, MATERIELS ET FOURNITURES	LAIT PEAK DE 2500 G	CARTON DE 6	75 600	126 000
6015 3323 120 1132	MATIERES, MATERIELS ET FOURNITURES	LAIT STERILISE DEMI-ECREME LEGER BRIDEL	1KG	1 088	1 813
6015 3323 120 1133	MATIERES, MATERIELS ET FOURNITURES	LAIT UHT 1/2 ECREME BRICK 1 LITRE MILK LUX	U	1 133	1 888
6015 3323 120 1134	MATIERES, MATERIELS ET FOURNITURES	LAIT UHT ENTIER BRICK 1 LITRE MILK LUX	U	938	1 563
6015 3323 120 1135	MATIERES, MATERIELS ET FOURNITURES	LAIT VITAGOZ 1	BOITE	3 038	5 063
6015 3323 120 1136	MATIERES, MATERIELS ET FOURNITURES	LAIT VITAGOZ 2	BOITE	3 038	5 063
6015 3323 120 1137	MATIERES, MATERIELS ET FOURNITURES	LAIT VITAGOZ 3	BOITE	3 180	5 300
6015 3323 120 1138	MATIERES, MATERIELS ET FOURNITURES	MAIS FRAIS EN BOITE "MANNY"	U	638	1 063
6015 3323 120 1139	MATIERES, MATERIELS ET FOURNITURES	MAIS FRAIS EN BOITE "PENG"	U	825	1 375
6015 3323 120 1141	MATIERES, MATERIELS ET FOURNITURES	MOUTARDE DE DIJON FORTE NOIRE	U	1 725	2 875

CODE	FAMILLE	DESIGNATIONS	UNITE DE MESURE	BI	BS
6015 3323 120 1142	MATIERES, MATERIELS ET FOURNITURES	MOUTARDE DE DIJON PETITE BOUTEILLE	U	1 200	2 000
6015 3323 120 1143	MATIERES, MATERIELS ET FOURNITURES	MOUTARDE DE DIJON "REINE" 370 GRAMME	U	1 200	2 000
6015 3323 120 1144	MATIERES, MATERIELS ET FOURNITURES	PETIT POIS EN BOITE "A LEGAL"	400 G	488	813
6015 3323 120 1145	MATIERES, MATERIELS ET FOURNITURES	PETIT POIS EN GRANDE BOITE "FERME DE L'ABBYE"	U	1 695	2 825
6015 3323 120 1146	MATIERES, MATERIELS ET FOURNITURES	THON A HUILE	1 KG	675	1 125
6015 3323 121 1113	MATIERES, MATERIELS ET FOURNITURES	COUSCOUS D'OR 1 KG (COUSCOUS SELVA)	SACHET DE 10 UNITES	8 250	13 750
6015 3323 121 1111	MATIERES, MATERIELS ET FOURNITURES	COUSCOUS GORDEN PENI DE 500 G	PAQUET DE 20	7 125	11 875
6015 3323 121 1112	MATIERES, MATERIELS ET FOURNITURES	COUSCOUS SIPA 500G	U	938	1 563
6015 3323 122 1112	MATIERES, MATERIELS ET FOURNITURES	CUBE MAGGI POULET BOITE DE 60 UNITES	U	1 200	2 000
6015 3323 122 1111	MATIERES, MATERIELS ET FOURNITURES	CUBE MAGGI POULET CARTON DE 24 (PAQUETS DE 60 UNITE)	U	28 800	48 000
6015 3323 123 1111	MATIERES, MATERIELS ET FOURNITURES	EAU MINERALE ADONIS DE 0,5 L	PACK DE 12	1 200	2 000
6015 3323 123 1112	MATIERES, MATERIELS ET FOURNITURES	EAU MINERALE BADOIT	PACK DE 6	4 399	7 331
6015 3323 123 1113	MATIERES, MATERIELS ET FOURNITURES	EAU MINERALE CRISTALINE DE 0,5 L	PACK DE 6	1 734	2 891

CODE	FAMILLE	DESIGNATIONS	UNITE DE MESURE	BI	BS
6015 3323 123 1114	MATIERES, MATERIELS ET FOURNITURES	EAU MINERALE CRISTALINE DE 1,5 L	PACK DE 6	2 063	3 438
6015 3323 123 1115	MATIERES, MATERIELS ET FOURNITURES	EAU MINERALE CRISTALINE DE 1L	PACK DE 6	2 250	3 750
6015 3323 123 1116	MATIERES, MATERIELS ET FOURNITURES	EAU MINERALE CRISTALINE DE 2 L	PACK DE 6	2 214	3 690
6015 3323 123 1117	MATIERES, MATERIELS ET FOURNITURES	EAU MINERALE EVIAN DE 0,5 L	PACK DE 6	2 574	4 291
6015 3323 123 1118	MATIERES, MATERIELS ET FOURNITURES	EAU MINERALE EVIAN DE 1,5 L	PACK DE 6	4 875	8 125
6015 3323 123 1119	MATIERES, MATERIELS ET FOURNITURES	EAU MINERALE FIFA DE 0,5 L	PACK DE 8	1 350	2 250
6015 3323 123 1121	MATIERES, MATERIELS ET FOURNITURES	EAU MINERALE FIFA DE 1,5 L	PACK DE 6	1 688	2 813
6015 3323 123 1122	MATIERES, MATERIELS ET FOURNITURES	EAU MINERALE KUWABO DE 1 L	PACK DE 6	1 650	2 750
6015 3323 123 1123	MATIERES, MATERIELS ET FOURNITURES	EAU MINERALE OFINE 0,5 L	PACK DE 6	1 849	3 081
6015 3323 123 1124	MATIERES, MATERIELS ET FOURNITURES	EAU MINERALE OFINE DE 1,5L	PACK DE 6	1 463	2 438
6015 3323 123 1125	MATIERES, MATERIELS ET FOURNITURES	EAU MINERALE PERRIER	PACK DE 8	3 979	6 631
6015 3323 123 1126	MATIERES, MATERIELS ET FOURNITURES	EAU MINERALE POSSOTOME DE 0,5 L	PACK DE 8	1 643	2 738
6015 3323 123 1127	MATIERES, MATERIELS ET FOURNITURES	EAU MINERALE POSSOTOME DE 1,5 L	PACK DE 6	1 875	3 125

CODE	FAMILLE	DESIGNATIONS	UNITE DE MESURE	BI	BS
6015 3323 123 1128	MATIERES, MATERIELS ET FOURNITURES	EAU MINERALE POSSOTOME GAZEFIE DE 0,5 L	PACK DE 6	1 481	2 469
6015 3323 123 1129	MATIERES, MATERIELS ET FOURNITURES	EAU MINERALE POSSOTOME GAZEFIE DE 1 L	PACK DE 6	1 988	3 313
6015 3323 123 1131	MATIERES, MATERIELS ET FOURNITURES	EAU MINERALE VITALE DE 1,5 L	PACK DE 6	3 293	5 488
6015 3324 125 1111	MATIERES, MATERIELS ET FOURNITURES	FARINE DE BLE GMB 50KG	U	20 625	34 375
6015 3324 125 1112	MATIERES, MATERIELS ET FOURNITURES	FARINE DE COSSETTE D'IGNAME 1KG	U	1 350	2 250
6015 3324 125 1113	MATIERES, MATERIELS ET FOURNITURES	FARINE DE GOMBO SEC (MESURE LOCALE «TOHOUNGOLO»)	U	1 125	1 875
6015 3323 127 1111	MATIERES, MATERIELS ET FOURNITURES	FROMAGE LA VACHE QUI RIT (CARTON DE 36 BOÎTES DE 8 PORTIONS): 4,32 KG	U	26 325	43 875
6015 3323 128 1111	MATIERES, MATERIELS ET FOURNITURES	GARI FIN	SAC DE 100 KG	26 250	43 750
6015 3323 128 1112	MATIERES, MATERIELS ET FOURNITURES	GARI ORDINAIRE	100KG	22 500	37 500
6015 3323 128 1113	MATIERES, MATERIELS ET FOURNITURES	GARI PREMIUM AU LAIT DE COCO 1KG	U	896	1 494
6015 3323 129 1111	MATIERES, MATERIELS ET FOURNITURES	BIDON D'HUILE GINO / VITALI / MEENA DE 25 L	U	23 820	39 700
6015 3323 129 1112	MATIERES, MATERIELS ET FOURNITURES	BIDON D'HUILE LE SOLEIL	BIDON DE 25L	26 250	43 750
6015 3323 129 1113	MATIERES, MATERIELS ET FOURNITURES	BIDON D'HUILE VEGETALE MAMA 25 L	U	17 400	29 000

CODE	FAMILLE	DESIGNATIONS	UNITE DE MESURE	BI	BS
6015 3323 129 1114	MATIERES, MATERIELS ET FOURNITURES	HUILE D'ARACHIDE LOCAL	BIDON DE 25 L	19 500	32 500
6015 3323 129 1115	MATIERES, MATERIELS ET FOURNITURES	HUILE DE 25 LITRES OKI, FORTUNE, TRIKRY	U	17 250	28 750
6015 3323 129 1116	MATIERES, MATERIELS ET FOURNITURES	HUILE D'OLIVE (GRAND JURY) 1 LITRE	U	4 305	7 175
6015 3323 129 1117	MATIERES, MATERIELS ET FOURNITURES	HUILE D'OLIVE BOUTEILLE DE 1L	U	5 250	8 750
6015 3323 129 1118	MATIERES, MATERIELS ET FOURNITURES	HUILE FORTUNE	FUT DE 200 L	90 090	150 150
6015 3323 129 1119	MATIERES, MATERIELS ET FOURNITURES	HUILE GINO 10 LITRES	U	9 008	15 013
6015 3323 129 1121	MATIERES, MATERIELS ET FOURNITURES	HUILE LESSIEUR 5 LITRES	U	9 281	15 469
6015 3323 129 1122	MATIERES, MATERIELS ET FOURNITURES	HUILE ROUGE	BIDON DE 25L	15 750	26 250
6015 3323 129 1123	MATIERES, MATERIELS ET FOURNITURES	HUILE TURKEY OU MAELLYS GOLD OU MOI	BIDON DE 25L	16 500	27 500
6015 3323 129 1124	MATIERES, MATERIELS ET FOURNITURES	HUILE VEGETALE (FLUDOR)	BIDON DE 25L	15 975	26 625
6015 3323 129 1125	MATIERES, MATERIELS ET FOURNITURES	BIDON D'HUILE DE 05 LITRE AROMANTE DE TOURNESOL	U	8 663	14 438
6015 3323 130 1111	MATIERES, MATERIELS ET FOURNITURES	JUS D'ANANAS 1L	U	1 125	1 875
6015 3323 130 1112	MATIERES, MATERIELS ET FOURNITURES	JUS D'ANANAS IRA EN CANNETTES	PACK DE 24	5 250	8 750

CODE	FAMILLE	DESIGNATIONS	UNITE DE MESURE	BI	BS
6015 3323 130 1113	MATIERES, MATERIELS ET FOURNITURES	JUS D'ANANAS SONGHAI	PACK DE 06	2 025	3 375
6015 3323 130 1114	MATIERES, MATERIELS ET FOURNITURES	JUS DE CITRON 1L	U	1 753	2 922
6015 3323 130 1115	MATIERES, MATERIELS ET FOURNITURES	JUS DE FRUIT BELLE FRANCE (1L)	U	1 200	2 000
6015 3323 130 1116	MATIERES, MATERIELS ET FOURNITURES	JUS DE GINGEMBRE EN BOUTEILLE DE 1L	U	1 500	2 500
6015 3323 130 1117	MATIERES, MATERIELS ET FOURNITURES	JUS DE GINGEMBRE EN CANETTE	CARTON DE 24	5 325	8 875
6015 3323 130 1118	MATIERES, MATERIELS ET FOURNITURES	JUS DE GOYAVE X-TRA EN BOCAL	CARTON DE 24	9 188	15 313
6015 3323 130 1119	MATIERES, MATERIELS ET FOURNITURES	JUS DE MANGUE BOUTEILLES	PACK DE 24	9 188	15 313
6015 3323 130 1121	MATIERES, MATERIELS ET FOURNITURES	JUS DE MANGUE X-TRA EN BOCAL " BOUTEILLE DE 30 CL "	CARTON DE 24	7 125	11 875
6015 3323 130 1122	MATIERES, MATERIELS ET FOURNITURES	JUS DE PAMPLEMOUSSE " BOUTEILLE DE 30 CL"	PACK DE 24	4 050	6 750
6015 3323 130 1123	MATIERES, MATERIELS ET FOURNITURES	JUS D'ORANGE 1 L	1L	975	1 625
6015 3323 130 1124	MATIERES, MATERIELS ET FOURNITURES	JUS FRUITY ANANAS OU ORANGE	1L	975	1 625
6015 3323 130 1125	MATIERES, MATERIELS ET FOURNITURES	JUS FRUITY ANANAS-CONCOMBRE OU ANANAS GENGEMBRE	1L	1 144	1 906
6015 3323 130 1126	MATIERES, MATERIELS ET FOURNITURES	JUS FRUITY PASTECK OU CONCOMBRE	1L	896	1 494

CODE	FAMILLE	DESIGNATIONS	UNITE DE MESURE	BI	BS
6015 3323 130 1127	MATIERES, MATERIELS ET FOURNITURES	JUS XTRA (GOYAVE ORANGE MANGUE)	PACK DE 24	8 250	13 750
6015 3323 130 1128	MATIERES, MATERIELS ET FOURNITURES	CERES,JUS DE MANGUE ET ANANAS	CARTON DE 12	11 558	19 263
6015 3323 132 1111	MATIERES, MATERIELS ET FOURNITURES	MAYONNAISE BAMA	950 G	1 875	3 125
6015 3323 132 1112	MATIERES, MATERIELS ET FOURNITURES	MAYONNAISE CALVE	225 ML	1 200	2 000
6015 3323 132 1113	MATIERES, MATERIELS ET FOURNITURES	MAYONNAISE CALVÉ	450 ML	1 350	2 250
6015 3323 132 1114	MATIERES, MATERIELS ET FOURNITURES	MAYONNAISE BAMA D'OR	450 G	2 250	3 750
6015 3323 132 1115	MATIERES, MATERIELS ET FOURNITURES	MAYONNAISE JAGO	900 G	1 538	2 563
6015 3323 132 1116	MATIERES, MATERIELS ET FOURNITURES	MAYONNAISE LESIEUR	710 G	1 875	3 125
6015 3323 132 1117	MATIERES, MATERIELS ET FOURNITURES	AROMATE (MAYONNAISE) 450 MILILITRE	U	1 163	1 938
6015 3323 133 1111	MATIERES, MATERIELS ET FOURNITURES	OLIVE VERTE EN BOUTEILLE MOYEN	BOUTEILLE	900	1 500
6015 3323 133 1112	MATIERES, MATERIELS ET FOURNITURES	OLIVE VERTE DENOYAUTE E (LA COLOMBE)	BOUTEILLE	900	1 500
6015 3323 134 1111	MATIERES, MATERIELS ET FOURNITURES	COQUILLETTE MATANTI DE 500 G	CARTON DE 20	8 625	14 375
6015 3323 134 1112	MATIERES, MATERIELS ET FOURNITURES	SPAGHETTI GINO, PAQUETS DE 500G	CARTON DE 20	5 798	9 663

CODE	FAMILLE	DESIGNATIONS	UNITE DE MESURE	BI	BS
6015 3323 134 1113	MATIERES, MATERIELS ET FOURNITURES	SPAGHETTI TASTY TOM 500G	CARTON DE 20	4 748	7 913
6015 3323 134 1114	MATIERES, MATERIELS ET FOURNITURES	COQUILLETTE GINO DE 500G	U	368	613
6015 3323 135 1129	MATIERES, MATERIELS ET FOURNITURES	RIZ AFRICA QUEEN	50 KG	16 455	27 425
6015 3323 135 1112	MATIERES, MATERIELS ET FOURNITURES	RIZ BASMATI 25 KG	U	15 750	26 250
6015 3323 135 1113	MATIERES, MATERIELS ET FOURNITURES	RIZ ELEPHANT	25 KG	17 250	28 750
6015 3323 135 1114	MATIERES, MATERIELS ET FOURNITURES	RIZ LOCAL LONG GRAIN DELICE EN SAC DE 25 KG	U	13 500	22 500
6015 3323 135 1115	MATIERES, MATERIELS ET FOURNITURES	RIZ LOCAL MATEKPO 5KG	U	3 225	5 375
6015 3323 135 1116	MATIERES, MATERIELS ET FOURNITURES	RIZ LOCAL MATEKPO DE 50KG	U	16 125	26 875
6015 3323 135 1117	MATIERES, MATERIELS ET FOURNITURES	RIZ LOCAL SAVEUR DE 25 KG	U	14 250	23 750
6015 3323 135 1118	MATIERES, MATERIELS ET FOURNITURES	RIZ LONG GRAIN GLASSE JAUNE	25 KG	8 625	14 375
6015 3323 135 1119	MATIERES, MATERIELS ET FOURNITURES	RIZ ORDINAIRE 25 KG "NAMASTE"	U	10 635	17 725
6015 3323 135 1121	MATIERES, MATERIELS ET FOURNITURES	RIZ ORDINAIRE LONG GRAIN EN SAC DE 50 KG PAKISTANAIS OU THAILANDAIS	U	16 875	28 125
6015 3323 135 1122	MATIERES, MATERIELS ET FOURNITURES	RIZ PARFUME CASSE BIG JOE/ SUPREME	25 KG	13 125	21 875

CODE	FAMILLE	DESIGNATIONS	UNITE DE MESURE	BI	BS
6015 3323 135 1123	MATIERES, MATERIELS ET FOURNITURES	RIZ PARFUME GINO 5 KG	U	5 625	9 375
6015 3323 135 1124	MATIERES, MATERIELS ET FOURNITURES	RIZ SISTER GRAS PARFUME LONG GRAIN	5 KG	5 250	8 750
6015 3323 135 1125	MATIERES, MATERIELS ET FOURNITURES	RIZ "SPÉCIAL RICE"	50 KG	24 375	40 625
6015 3323 135 1126	MATIERES, MATERIELS ET FOURNITURES	RIZ STF (SAC BLEU)	25 KG	18 023	30 038
6015 3323 135 1127	MATIERES, MATERIELS ET FOURNITURES	RIZ SULTANA SAVANA SAC DE 5KG	U	3 878	6 463
6015 3323 135 1128	MATIERES, MATERIELS ET FOURNITURES	RIZ VARIETE LOCALE SOUROU 25KG	U	14 948	24 913
6015 3323 136 1111	MATIERES, MATERIELS ET FOURNITURES	SARDINE APPOLO CARTON DE 50 UNITES	U	20 625	34 375
6015 3323 136 1112	MATIERES, MATERIELS ET FOURNITURES	SARDINE AU PIMENT BELLE FRANCE	95G	1 069	1 781
6015 3323 136 1113	MATIERES, MATERIELS ET FOURNITURES	SARDINE SEPIA MA VIE	CARTON DE 50	15 675	26 125
6015 3323 136 1114	MATIERES, MATERIELS ET FOURNITURES	SARDINE VEGA	CARTON DE 50	15 675	26 125
6015 3323 136 1115	MATIERES, MATERIELS ET FOURNITURES	SARDINE APPOLO	1 BOITE	375	625
6015 3323 137 1111	MATIERES, MATERIELS ET FOURNITURES	CARTON DE SAUCISSE	SACHET DE 24	18 750	31 250
6015 3323 138 1111	MATIERES, MATERIELS ET FOURNITURES	SEL IODÉ (DE CUISINE)	SAC DE 25 KG	11 757	19 594

CODE	FAMILLE	DESIGNATIONS	UNITE DE MESURE	BI	BS
6015 3323 139 1111	MATIERES, MATERIELS ET FOURNITURES	SUCRE EN BOITE ST LOUIS DE 500G (BLANC EN MORCEAU)	CARTON DE 50	24 375	40 625
6015 3323 139 1112	MATIERES, MATERIELS ET FOURNITURES	SUCRE ROUX EN MORCEAU, DE 500G	PAQUET	1 125	1 875
6015 3323 139 1113	MATIERES, MATERIELS ET FOURNITURES	SUCRE ROUX EN POUDRE DE 1KG	U	975	1 625
6015 3323 139 1114	MATIERES, MATERIELS ET FOURNITURES	SUCRE BLANC EN POUDRE DE 1KG	U	525	875
6015 3323 140 1111	MATIERES, MATERIELS ET FOURNITURES	TAPIOCA	100 KG	60 000	100 000
6015 3323 141 1111	MATIERES, MATERIELS ET FOURNITURES	LIPTON «TCHAE» PAQUET	SACHET DE 25	2 625	4 375
6015 3323 141 1112	MATIERES, MATERIELS ET FOURNITURES	LIPTON (THE VERT)	BOITE DE 30 SACHETS	1 875	3 125
6015 3323 141 1113	MATIERES, MATERIELS ET FOURNITURES	LIPTON (YELLOW LABEL TEA)	BOITE DE 10 SACHET	2 813	4 688
6015 3323 141 1114	MATIERES, MATERIELS ET FOURNITURES	THE MALONGA CRISTAL D'AROME BIO 250 MG	U	4 200	7 000
6015 3323 141 1115	MATIERES, MATERIELS ET FOURNITURES	THE INFUSION CITRONNELLE/ MENTHE VERVEINE	BOITE	975	1 625
6015 3323 141 1116	MATIERES, MATERIELS ET FOURNITURES	THE LIPTON CINQ FRUITS ROUGES	BOITE DE 20	1 650	2 750
6015 3323 141 1117	MATIERES, MATERIELS ET FOURNITURES	THE LIPTON CITRON 40G	CARTON DE 25 SACHETS	1 763	2 938
6015 3323 141 1118	MATIERES, MATERIELS ET FOURNITURES	THE LIPTON CITRONNELLE	BOITE	1 275	2 125

CODE	FAMILLE	DESIGNATIONS	UNITE DE MESURE	BI	BS
6015 3323 141 1119	MATIERES, MATERIELS ET FOURNITURES	THÉ LIPTON FRUIT ROUGE/TILLEUL CITRON	BOITE	1 388	2 313
6015 3323 141 1121	MATIERES, MATERIELS ET FOURNITURES	THÉ LIPTON SIMPLE ORIGINAL	BOITE DE 100	2 775	4 625
6015 3323 141 1122	MATIERES, MATERIELS ET FOURNITURES	THE LIPTON TILLEUL	BOITE	1 125	1 875
6015 3323 141 1123	MATIERES, MATERIELS ET FOURNITURES	THE TISANIERE NUIT CALME MIEL 25 SACHETS DE 38G	U	1 988	3 313
6015 3323 141 1124	MATIERES, MATERIELS ET FOURNITURES	THE VERT A LA MENTHE CARTON DE 30 SACHETS	U	1 763	2 938
6015 3323 141 1125	MATIERES, MATERIELS ET FOURNITURES	THE VERT BELLE FRANCE PAQUET DE 25	U	1 069	1 781
6015 3323 141 1126	MATIERES, MATERIELS ET FOURNITURES	THE VERT CLASSIQUE LIPTON CARTON DE 50 SACHETS	U	2 006	3 344
6015 3323 141 1127	MATIERES, MATERIELS ET FOURNITURES	LEROUX CHICORE GRAIN (PETIT)	U	356	594
6015 3324 142 1111	MATIERES, MATERIELS ET FOURNITURES	TOURTEAU DE PALMISTE	1KG	450	750
6015 3324 142 1112	MATIERES, MATERIELS ET FOURNITURES	TOURTEAU DE SOJA	1KG	260	433
6015 3323 143 1111	MATIERES, MATERIELS ET FOURNITURES	AILERON DE DINDE CARTON DE 10KG	U	20 250	33 750
6015 3323 143 1112	MATIERES, MATERIELS ET FOURNITURES	COTELETTE DE PORC	1 KG	3 000	5 000
6015 3323 143 1113	MATIERES, MATERIELS ET FOURNITURES	CUISSE DE POULET (1 KG)	U	1 275	2 125

CODE	FAMILLE	DESIGNATIONS	UNITE DE MESURE	BI	BS
6015 3323 143 1114	MATIERES, MATERIELS ET FOURNITURES	POULET CONGELE	CARTON 10 KG	12 750	21 250
6015 3323 143 1115	MATIERES, MATERIELS ET FOURNITURES	POULET FUMÉ ENTIER	U	2 550	4 250
6015 3323 143 1116	MATIERES, MATERIELS ET FOURNITURES	VIANDE DE BŒUF 1 KG (AVEC OS)	1 KG	2 100	3 500
6015 3323 143 1117	MATIERES, MATERIELS ET FOURNITURES	VIANDE DE BŒUF 1KG (SANS OS)	1 KG	2 925	4 875
6015 3323 143 1118	MATIERES, MATERIELS ET FOURNITURES	AILE DE POULET CARTON DE 10 KG	U	14 250	23 750
6015 3324 144 1111	MATIERES, MATERIELS ET FOURNITURES	YAOURT AROMATISE (COMTESSE, FERMIER)	70 ML	225	375
6015 3324 144 1112	MATIERES, MATERIELS ET FOURNITURES	YAOURT NATURE DE 250 GRAMME (LE FERMIER)	U	225	375
6015 3323 145 1111	MATIERES, MATERIELS ET FOURNITURES	AKLUI DE MAÏS (1KG)	U	975	1 625
6015 3323 145 1112	MATIERES, MATERIELS ET FOURNITURES	GINGEMBRE (TUBERCULE) 1KG	U	750	1 250
6015 3323 145 1113	MATIERES, MATERIELS ET FOURNITURES	LEVURE, SACHET DE 0,5KG	U	1 163	1 938
6015 3323 145 1114	MATIERES, MATERIELS ET FOURNITURES	PAIN EN BAGUETTE DE 160 G	U	113	188
6015 3323 145 1115	MATIERES, MATERIELS ET FOURNITURES	FILTRE A CAFE MOULINEX SIS N°4	40 FILTRES	1 350	2 250
6015 3323 145 1116	MATIERES, MATERIELS ET FOURNITURES	FLEUR DE BISSAP	1 BOL DE GRANDE TOMATE	1 350	2 250

CODE	FAMILLE	DESIGNATIONS	UNITE DE MESURE	BI	BS
6015 3323 145 1117	MATIERES, MATERIELS ET FOURNITURES	CREME FRAICHE	1L	1 200	2 000
6015 3324 111 1111	MATIERES, MATERIELS ET FOURNITURES	ALEVINS DE CLARIAS GARIEPINUS DE POIDS MOYEN 10 GRAMMES	U	75	125
6015 3324 111 1112	MATIERES, MATERIELS ET FOURNITURES	ALEVINS DE CLARIAS GARIEPINUS DE POIDS MOYEN 10 GRAMMES	U	75	125
6015 3324 111 1113	MATIERES, MATERIELS ET FOURNITURES	ALEVINS DE CLARIAS GARIEPINUS DE POIDS MOYEN 15 GRAMMES	U	75	125
6015 3324 111 1114	MATIERES, MATERIELS ET FOURNITURES	ALEVINS DE OREOCHROMIS NILOTICUS DE POIDS MOYEN 5 GRAMMES	U	59	98
6015 3324 111 1115	MATIERES, MATERIELS ET FOURNITURES	ALEVINS DE OREOCHROMIS NILOTICUS DE POIDS MOYEN 10 GRAMMES	U	98	164
6015 3324 111 1116	MATIERES, MATERIELS ET FOURNITURES	ALEVINS DE OREOCHROMIS NILOTICUS DE POIDS MOYEN 15 GRAMMES	U	138	230
6015 3324 111 1117	MATIERES, MATERIELS ET FOURNITURES	ALEVINS DE OREOCHROMIS NILOTICUS DE POIDS MOYEN 20 GRAMMES	U	177	295
6015 3324 113 1111	MATIERES, MATERIELS ET FOURNITURES	PATE D'ARACHIDE	1 KG	1 350	2 250
6015 3324 113 1112	MATIERES, MATERIELS ET FOURNITURES	GRAINE D'ARACHIDE (DE 50 KG)	U	33 750	56 250
6015 3324 114 1111	MATIERES, MATERIELS ET FOURNITURES	BLE SAC DE 25 KG	U	20 063	33 438
6015 3324 115 1111	MATIERES, MATERIELS ET FOURNITURES	CASSOULET	SAC 50 KG	112 500	187 500
6015 3324 116 1111	MATIERES, MATERIELS ET FOURNITURES	SESAME	1 KG	1 875	3 125

CODE	FAMILLE	DESIGNATIONS	UNITE DE MESURE	BI	BS
6015 3324 117 1111	MATIERES, MATERIELS ET FOURNITURES	CHAMPIGNON DE PARIS 400G	U	1 200	2 000
6015 3324 118 1111	MATIERES, MATERIELS ET FOURNITURES	COPEAUX SAC DE 100KG	U	225	375
6015 3324 119 1111	MATIERES, MATERIELS ET FOURNITURES	COQUILLE D'HUITRE SAC DE 25KG	U	3 000	5 000
6015 3324 119 1112	MATIERES, MATERIELS ET FOURNITURES	COQUILLE D'HUITRE SAC DE 50KG	U	2 625	4 375
6015 3324 123 1111	MATIERES, MATERIELS ET FOURNITURES	E?GRAIS AMENDANT PHOSPHOCALCIQUE 22P2O5 + 40CAO + 4S EN SAC DE 50KG	U	7 613	12 688
6015 3324 123 1112	MATIERES, MATERIELS ET FOURNITURES	ENGRAIS BORAX DÉCAHYDRATE NA2B4O710H2O (PURETÉ MINIMUM 99,90%) SAC DE 25 KG	U	32 996	54 994
6015 3324 123 1113	MATIERES, MATERIELS ET FOURNITURES	ENGRAIS COMPOST (MATIERES FECALES + HERBES) SAC DE 50KG	U	7 245	12 075
6015 3324 123 1114	MATIERES, MATERIELS ET FOURNITURES	ENGRAIS FOLIAIRES (OLIGOMAX)	U	2 625	4 375
6015 3324 123 1115	MATIERES, MATERIELS ET FOURNITURES	ENGRAIS K2SO4 (50% DE K2O), SACS DE 50 KG	U	10 875	18 125
6015 3324 123 1116	MATIERES, MATERIELS ET FOURNITURES	ENGRAIS KCL (60%K2O), SACS DE 50 KG	U	10 500	17 500
6015 3324 123 1117	MATIERES, MATERIELS ET FOURNITURES	ENGRAIS KCL EN SAC DE 50KG	U	10 500	17 500
6015 3324 123 1118	MATIERES, MATERIELS ET FOURNITURES	ENGRAIS NPK EN SAC DE 50KG	U	10 500	17 500
6015 3324 123 1119	MATIERES, MATERIELS ET FOURNITURES	ENGRAIS SULFATE D'AMMONIUM (SA) 1KG	U	10 500	17 500

CODE	FAMILLE	DESIGNATIONS	UNITE DE MESURE	BI	BS
6015 3324 123 1121	MATIERES, MATERIELS ET FOURNITURES	ENGRAIS SULFATE DE POTASSE SAC DE 50KG	U	10 500	17 500
6015 3324 123 1122	MATIERES, MATERIELS ET FOURNITURES	ENGRAIS UREE 46% N (AZOTE) SAC DE 50KG	U	10 500	17 500
6015 3324 123 1123	MATIERES, MATERIELS ET FOURNITURES	NPK MARAÎCHAGE (13I7I7+6S+0,5B203+1,5ZN), SAC DE 50 KG	U	10 500	17 500
6015 3323 124 1111	MATIERES, MATERIELS ET FOURNITURES	ANIS EN TOHOUNGOLO	U	1 500	2 500
6015 3323 124 1112	MATIERES, MATERIELS ET FOURNITURES	AIL FRAIS 1KG	U	1 500	2 500
6015 3324 124 1111	MATIERES, MATERIELS ET FOURNITURES	FONIO (KG)	U	1 575	2 625
6015 3323 124 1113	MATIERES, MATERIELS ET FOURNITURES	MOUTARDE 400 G	U	1 050	1 750
6015 3323 124 1114	MATIERES, MATERIELS ET FOURNITURES	PETIT PIMENT SEC	1 KG	750	1 250
6015 3323 124 1115	MATIERES, MATERIELS ET FOURNITURES	POIVRE EN TOHOUNGOLO	U	3 750	6 250
6015 3323 124 1116	MATIERES, MATERIELS ET FOURNITURES	POIVRE GRIS (GIGALOU)	1 KG	4 125	6 875
6015 3323 124 1117	MATIERES, MATERIELS ET FOURNITURES	POTASSE	1 KG	1 616	2 694
6015 3324 126 1111	MATIERES, MATERIELS ET FOURNITURES	AUBERGINE	1 KG	863	1 438
6015 3324 126 1112	MATIERES, MATERIELS ET FOURNITURES	PAPAYE 1KG	U	375	625

CODE	FAMILLE	DESIGNATIONS	UNITE DE MESURE	BI	BS
6015 3324 127 1111	MATIERES, MATERIELS ET FOURNITURES	GENITEUR CONFIRMES DE LAPINS	U	8 052	13 420
6015 3324 128 1111	MATIERES, MATERIELS ET FOURNITURES	HARICOT BLANC	SAC DE 100 KG	37 500	62 500
6015 3324 128 1112	MATIERES, MATERIELS ET FOURNITURES	HARICOT ROUGE	100 KG	37 500	62 500
6015 3324 129 1111	MATIERES, MATERIELS ET FOURNITURES	IGNAME (TUBERCULE)	100 KG	60 000	100 000
6015 3324 132 1111	MATIERES, MATERIELS ET FOURNITURES	LAPEREAU FEMELLE	U	2 008	3 347
6015 3324 132 1112	MATIERES, MATERIELS ET FOURNITURES	LAPEREAU MALE	U	3 416	5 693
6015 3324 133 1111	MATIERES, MATERIELS ET FOURNITURES	MAIS BLANC	100 KG	20 625	34 375
6015 3324 134 1111	MATIERES, MATERIELS ET FOURNITURES	COSSETTE DE MANIOC	SAC DE 100 KG	22 500	37 500
6015 3324 134 1112	MATIERES, MATERIELS ET FOURNITURES	ATTIÈKÈ (1KG)	U	975	1 625
6015 3324 135 1111	MATIERES, MATERIELS ET FOURNITURES	MIEL NATUREL EN BOUTEILLE	1L	2 250	3 750
6015 3324 136 1111	MATIERES, MATERIELS ET FOURNITURES	MIL CYCLE COURT (KG)	U	525	875
6015 3324 136 1112	MATIERES, MATERIELS ET FOURNITURES	MIL SAC DE 100KG	U	41 250	68 750
6015 3324 137 1112	MATIERES, MATERIELS ET FOURNITURES	PLATEAU DE 30 ŒUFS	U	2 025	3 375

CODE	FAMILLE	DESIGNATIONS	UNITE DE MESURE	BI	BS
6015 3324 139 1111	MATIERES, MATERIELS ET FOURNITURES	PINTADEAUX CHAIR	U	768	1 280
6015 3324 141 1111	MATIERES, MATERIELS ET FOURNITURES	PLANT ACACIA	U	551	919
6015 3324 141 1112	MATIERES, MATERIELS ET FOURNITURES	PLANT DE COCOTIERS VERTS	U	1 125	1 875
6015 3324 141 1113	MATIERES, MATERIELS ET FOURNITURES	PLANT DE COROSSOL (CHAP CHAP)	U	788	1 313
6015 3324 141 1114	MATIERES, MATERIELS ET FOURNITURES	PLANT DE MORINGA OLEIFERA	U	375	625
6015 3324 141 1115	MATIERES, MATERIELS ET FOURNITURES	PLANT DE PALMIER SELECTIONNE	U	945	1 575
6015 3324 141 1116	MATIERES, MATERIELS ET FOURNITURES	PLANT DE PAPAYER RED ROYAL SOLO SIMPLE	U	750	1 250
6015 3324 141 1117	MATIERES, MATERIELS ET FOURNITURES	PLANT D'ORANGER	U	1 500	2 500
6015 3324 141 1118	MATIERES, MATERIELS ET FOURNITURES	PLANTS D'ANARCADIERS PERFORMANTS (GREFFES OU POLYCLONÉS): PLANTS CERTIÉS ; AGE DES PORTE-GREFFES À LA DATE DU GREFFAGE : 45 À 75 JOURS, HAUTEUR DES PORTE-GREFFES, ENVIRON 30 CM À PARTIR DU COLLET DU PLANT, DIAMÈTRE AU TIERS MÉDIAN DES PORTE-GREFFES : AU MOINS 0,5 CM, NOMBRE DE FEUILLES SUR PLANT GREFFÉ APRÈS REPRISE: AU MOINS TROIS PAIRES	U	571	951
6015 3324 141 1119	MATIERES, MATERIELS ET FOURNITURES	PLANTS DE PALMIER À HUILE SÉLECTIONNÉ: · ESPÈCE : ELAEIS GUINEENSIS · VARIÉTÉ : C1001 F · ÂGE MINIMUM DES PLANTS : 06 À 08 MOIS ; · NOMBRE DE FEUILLES FONCTIONNELLES : 05 À 08 FEUILLES BIEN VERTES ;	U	945	1 575
6015 3324 141 1121	MATIERES, MATERIELS ET FOURNITURES	PLANTULE DE LAURIER NOBLE (LAURIUS NOBILIS)D'UNE LONGUEUR D'AU MOINS 50 CM HORS POT, EN POT DE DIAMETRE SUPERIEUR A 15CM X15 DE HAUTEUR	U	3 938	6 563
6015 3324 141 1122	MATIERES, MATERIELS ET FOURNITURES	BANANIER PLANTAIN (REJET) HYBRIDE PITA 3 21 (ORIGINE INRAB)		375	625
6015 3324 141 1123	MATIERES, MATERIELS ET FOURNITURES	LES PLANTS DE HAUTEUR MINIMALE 20 CM, BIEN AOÛTÉS,		56	94

CODE	FAMILLE	DESIGNATIONS	UNITE DE MESURE	BI	BS
6015 3324 141 1124	MATIERES, MATERIELS ET FOURNITURES	PLANT DE CITRONNIER		563	938
6015 3324 141 1125	MATIERES, MATERIELS ET FOURNITURES	PLANT DE MANGUIER GREFFÉ (GOUVERNEUR)		1 125	1 875
6015 3324 141 1126	MATIERES, MATERIELS ET FOURNITURES	PLANTS DE KHAYA SENEGALENSIS		750	1 250
6015 3324 141 1127	MATIERES, MATERIELS ET FOURNITURES	PLANTS DE PARKIA BIGLOBOSA		750	1 250
6015 3324 142 1111	MATIERES, MATERIELS ET FOURNITURES	POISSON CHINCHARD 18 PLUS	CARTON DE 20 KG	16 380	27 300
6015 3324 142 1112	MATIERES, MATERIELS ET FOURNITURES	POISSON CHINCHARD 20 PLUS	CARTON DE 20 KG	18 750	31 250
6015 3324 142 1113	MATIERES, MATERIELS ET FOURNITURES	POISSON CHINCHARD 25 PLUS	CARTON DE 30 KG	23 250	38 750
6015 3324 142 1114	MATIERES, MATERIELS ET FOURNITURES	POISSON MARQUEREAU	1KG	975	1 625
6015 3324 142 1115	MATIERES, MATERIELS ET FOURNITURES	PETIT POISSON FUME EN TOHOUNGOLO	U	1 313	2 188
6015 3324 142 1116	MATIERES, MATERIELS ET FOURNITURES	POISSON CONGELE SARDINE 16 PLUS	CARTON DE 30 KG	20 768	34 613
6015 3324 142 1117	MATIERES, MATERIELS ET FOURNITURES	POISSON CONGELE SARDINE 2 PLUS	CARTON DE 30 KG	29 385	48 975
6015 3324 142 1118	MATIERES, MATERIELS ET FOURNITURES	POISSON MERLU (KPALI)	CARTON DE 30 KG	14 513	24 188
6015 3324 142 1119	MATIERES, MATERIELS ET FOURNITURES	SUPER DOWEVI EPICE 75G	U	3 244	5 406

CODE	FAMILLE	DESIGNATIONS	UNITE DE MESURE	BI	BS
6015 3324 142 1121	MATIERES, MATERIELS ET FOURNITURES	POISSON TILAPIA (AKPAVI) (1KG)	U	975	1 625
6015 3324 142 1122	MATIERES, MATERIELS ET FOURNITURES	POISSON CHINCHARD 16 PLUS	CARTON DE 20 KG	15 000	25 000
6015 3324 143 1111	MATIERES, MATERIELS ET FOURNITURES	POMME DE TERRE BROSSEE	1 KG	750	1 250
6015 3324 143 1112	MATIERES, MATERIELS ET FOURNITURES	POMME DE TERRE LARDE	1 KG	859	1 431
6015 3324 144 1111	MATIERES, MATERIELS ET FOURNITURES	POULE JEUNE LOCALE	U	2 107	3 511
6015 3324 144 1112	MATIERES, MATERIELS ET FOURNITURES	POULET JEUNE LOCAL	U	2 185	3 642
6015 3324 145 1111	MATIERES, MATERIELS ET FOURNITURES	COQUELET D'UN JOUR	U	95	158
6015 3324 145 1112	MATIERES, MATERIELS ET FOURNITURES	POUSSIN CHAIR MALE/FEMELLE IMPORTÉ	U	693	1 155
6015 3324 145 1113	MATIERES, MATERIELS ET FOURNITURES	POUSSIN PONTE (PRODUCTION LOCALE)	U	225	375
6015 3324 145 1114	MATIERES, MATERIELS ET FOURNITURES	POUSSIN PONTE D'UN JOUR IMPORTÉ	U	488	813
6015 3324 145 1115	MATIERES, MATERIELS ET FOURNITURES	POUSSIN CHAIR MALE / FEMELLE (PRODUCTION LOCALE)	U	525	875
6015 3324 146 1111	MATIERES, MATERIELS ET FOURNITURES	BETTERAVE	1 KG	750	1 250
6015 3324 146 1112	MATIERES, MATERIELS ET FOURNITURES	CARROTTE	1 KG	1 500	2 500

CODE	FAMILLE	DESIGNATIONS	UNITE DE MESURE	BI	BS
6015 3324 146 1113	MATIERES, MATERIELS ET FOURNITURES	CONCOMBRE	1 KG	600	1 000
6015 3324 146 1114	MATIERES, MATERIELS ET FOURNITURES	GBOMAN	1 KG	1 125	1 875
6015 3324 146 1115	MATIERES, MATERIELS ET FOURNITURES	GOMBO FRAIS	1 KG	375	625
6015 3324 146 1116	MATIERES, MATERIELS ET FOURNITURES	HARICOT VERT	1 KG	900	1 500
6015 3324 146 1117	MATIERES, MATERIELS ET FOURNITURES	OIGNON BLANC SAC DE 100 KG	U	35 625	59 375
6015 3324 146 1118	MATIERES, MATERIELS ET FOURNITURES	OIGNON ROUGE SAC DE 100 KG	U	26 250	43 750
6015 3324 146 1119	MATIERES, MATERIELS ET FOURNITURES	PERSIL TOUFFE	1 KG	1 050	1 750
6015 3324 146 1121	MATIERES, MATERIELS ET FOURNITURES	TOMATE FRAICHE	1 KG	1 500	2 500
6015 3324 148 1111	MATIERES, MATERIELS ET FOURNITURES	ALIMENT GRANULE EXTRUDE DE PREMIER OU DEUXIEME AGE POUR JUVENILES DE POISSON (TILAPIA, CLARIAS) DE TAILLE 1,5 A 2,5 MM PAR GRAIN D'ALIMENT, TAUX DE PROTEINE 35 A 48%, TAUX DE LIPIDE 5 A 14%. EMBALLAGE DE 1 KG.	U	1 181	1 969
6015 3324 148 1112	MATIERES, MATERIELS ET FOURNITURES	ALIMENT GRANULE EXTRUDE POUR LARVES DE POISSON DE TAILLE 0,1 MM PAR GRAIN D'ALIMENT, TAUX DE PROTEINE SUPERIEUR A 60%, TAUX DE LIPIDE 12 A 14%. EMBALLAGE DE 1 KG	U	3 375	5 625
6015 3324 148 1113	MATIERES, MATERIELS ET FOURNITURES	ALIMENT GRANULE EXTRUDE POUR LARVES DE POISSON DE TAILLE 0,2 A 1,4 MM PAR GRAIN D'ALIMENT, TAUX DE PROTEINE 43 A 60%, TAUX DE LIPIDE 5 A 17%. EMBALLAGE DE 1KG.	U	3 375	5 625
6015 3324 148 1114	MATIERES, MATERIELS ET FOURNITURES	ALIMENT GRANULE EXTRUDE POUR POISSON MARCHAND OU GENITEUR (TILAPIA, CLARIAS) DE TAILLE 3 A 9 MM PAR GRAIN D'ALIMENT, TAUX DE PROTEINE 28 A 48%, TAUX DE LIPIDE 5 A 13%. EMBALLAGE DE 1 KG.	U	750	1 250
6015 3324 148 1115	MATIERES, MATERIELS ET FOURNITURES	FARINE DE POISSON 50 KG	U	12 000	20 000

CODE	FAMILLE	DESIGNATIONS	UNITE DE MESURE	BI	BS
6015 3324 148 1116	MATIERES, MATERIELS ET FOURNITURES	PROVENDE DE POUSSIN 50 KG	U	13 725	22 875
6015 3324 148 1117	MATIERES, MATERIELS ET FOURNITURES	PROVENDE DÉMARRAGE PINTADEAUX 40 KG	U	13 680	22 800
6015 3324 148 1118	MATIERES, MATERIELS ET FOURNITURES	PROVENDE MIETTE CHAIR 1 KG	U	300	500
6015 3324 148 1119	MATIERES, MATERIELS ET FOURNITURES	PROVENDE PONDEUSE 40 KG	U	10 751	17 919
6015 3324 148 1121	MATIERES, MATERIELS ET FOURNITURES	PROVENDE PONDEUSE 50 KG	U	11 726	19 544
6015 3324 148 1122	MATIERES, MATERIELS ET FOURNITURES	PROVENDE POULETTE (07-14 SEMAINES) 40 KG	U	8 813	14 688
6015 3324 148 1123	MATIERES, MATERIELS ET FOURNITURES	PROVENDE POULETTE (15-18 SEMAINES) 40 KG	U	8 888	14 813
6015 3324 148 1124	MATIERES, MATERIELS ET FOURNITURES	PROVENDE POULETTE 50 KG	U	9 525	15 875
6015 3324 148 1125	MATIERES, MATERIELS ET FOURNITURES	SAC ALIMENT DE LAPIN 1 TONNE	U	204 750	341 250
6015 3324 148 1126	MATIERES, MATERIELS ET FOURNITURES	SAC ALIMENT DE LAPIN 50KG	U	9 488	15 813
6015 3324 148 1127	MATIERES, MATERIELS ET FOURNITURES	SAC ALIMENT GRANULE LAPIN 1 TONNE	U	180 563	300 938
6015 3324 148 1128	MATIERES, MATERIELS ET FOURNITURES	SAC PROVENDE POUR LAPIN 100KG	U	19 050	31 750
6015 3324 148 1129	MATIERES, MATERIELS ET FOURNITURES	SAC PROVENDE POUR POISSON 100KG	U	30 000	50 000

CODE	FAMILLE	DESIGNATIONS	UNITE DE MESURE	BI	BS
6015 3324 148 1131	MATIERES, MATERIELS ET FOURNITURES	SAC PROVENDE POUR POULET 100KG	U	18 300	30 500
6015 3324 151 1111	MATIERES, MATERIELS ET FOURNITURES	BOUTURE DE MANIOC (20CM) POUR SEMENCE	U	30	50
6015 3324 151 1112	MATIERES, MATERIELS ET FOURNITURES	SACHET DE SEMENCE BASILIQUE AFRICAINE DE 100G	U	1 125	1 875
6015 3324 151 1113	MATIERES, MATERIELS ET FOURNITURES	SEMENCE DE PRÉ-BASE DE MAÏS (1KG)	U	2 250	3 750
6015 3324 151 1114	MATIERES, MATERIELS ET FOURNITURES	SEMENCE CERTIFIÉ D'OIGNON(VIOLET DE GALMI), SAC DE 100 KG	U	5 625	9 375
6015 3324 151 1115	MATIERES, MATERIELS ET FOURNITURES	SEMENCE CERTIFIÉ DU RIZ, VARIÉTÉ NÉRICA 2; 1KG	U	375	625
6015 3324 151 1116	MATIERES, MATERIELS ET FOURNITURES	SEMENCE CERTIFIÉ DU RIZ, VARIÉTÉ NÉRICA 4; 1KG	U	384	641
6015 3324 151 1117	MATIERES, MATERIELS ET FOURNITURES	SEMENCE CERTIFIÉE D'AMARANTE(FOTÈTÈ), SAC DE 100 KG	U	2 850	4 750
6015 3324 151 1118	MATIERES, MATERIELS ET FOURNITURES	SEMENCE CERTIFIÉE DE GRANDE MORELLE(GBOMAN), SAC DE 100 KG	U	1 500	2 500
6015 3324 151 1119	MATIERES, MATERIELS ET FOURNITURES	SEMENCE DE BASE D'ARACHIDE (1KG)	U	938	1 563
6015 3324 151 1121	MATIERES, MATERIELS ET FOURNITURES	SEMENCE DE BASE DE MAÏS (1KG)	U	750	1 250
6015 3324 151 1122	MATIERES, MATERIELS ET FOURNITURES	SEMENCE DE BASE DE SOJA (1KG)	U	750	1 250
6015 3324 151 1123	MATIERES, MATERIELS ET FOURNITURES	SEMENCE DE CHOUX 400 1SACHET	U	3 000	5 000

CODE	FAMILLE	DESIGNATIONS	UNITE DE MESURE	BI	BS
6015 3324 151 1124	MATIERES, MATERIELS ET FOURNITURES	SEMENCE DE PASTEQUE 1SACHET	U	2 756	4 594
6015 3324 151 1125	MATIERES, MATERIELS ET FOURNITURES	SEMENCE DE PIMENT (GBATAKIN 400) 1SACHET	U	2 250	3 750
6015 3324 151 1126	MATIERES, MATERIELS ET FOURNITURES	SEMENCE DE PIMENT ANTILLAIS 1 SACHET DE 50G	U	2 625	4 375
6015 3324 151 1127	MATIERES, MATERIELS ET FOURNITURES	SEMENCE DE POIVRON 400 1 SACHET DE 50G	U	3 375	5 625
6015 3324 151 1128	MATIERES, MATERIELS ET FOURNITURES	SEMENCE DE PRÉ-BASE D'ARACHIDE (1KG)	U	1 763	2 938
6015 3324 151 1129	MATIERES, MATERIELS ET FOURNITURES	SEMENCE DE PRÉ-BASE DE SOJA (1KG)	U	1 763	2 938
6015 3324 151 1131	MATIERES, MATERIELS ET FOURNITURES	SEMENCE DE TOMATE 5G 1SACHET	U	2 850	4 750
6015 3324 151 1132	MATIERES, MATERIELS ET FOURNITURES	SEMENCES CERTIFIEES DE MAÏS; 1KG	U	551	919
6015 3324 151 1133	MATIERES, MATERIELS ET FOURNITURES	SEMENCES CERTIFIÉES RIZ; 1KG	U	431	719
6015 3324 151 1134	MATIERES, MATERIELS ET FOURNITURES	SEMENCES DE OIGNON; 1KG	U	3 825	6 375
6015 3324 151 1135	MATIERES, MATERIELS ET FOURNITURES	SEMENCES DE PIMENT; 1KG	U	3 000	5 000
6015 3324 151 1136	MATIERES, MATERIELS ET FOURNITURES	SEMENCES DE POMME DE TERRE; 1KG	U	1 350	2 250
6015 3324 151 1137	MATIERES, MATERIELS ET FOURNITURES	SEMENCES DE TOMATE; 1KG	U	22 125	36 875

CODE	FAMILLE	DESIGNATIONS	UNITE DE MESURE	BI	BS
6015 3324 151 1138	MATIERES, MATERIELS ET FOURNITURES	SEMENCEAUX IGNAME D ALATA (PAR EXEMPLE FLORIDO) UNITÉ		105	175
6015 3324 151 1139	MATIERES, MATERIELS ET FOURNITURES	SEMENCE AUX IGNAME D ROTUNDATA (PAR EXEMPLE MOROKOROU OU TDR 179) UNITÉ		105	175
6015 3324 151 1141	MATIERES, MATERIELS ET FOURNITURES	SEMENCES CERTIFIÉES DE MAÏS (CYCLE COURT) : 2000 SYN EE-W	1KG	2 625	4 375
6015 3324 151 1142	MATIERES, MATERIELS ET FOURNITURES	SEMENCES CERTIFIÉES NIÉBÉ (RÉSISTANT AU STRIGA)	1KG	900	1 500
6015 3324 151 1143	MATIERES, MATERIELS ET FOURNITURES	SEMENCES CERTIFIÉES VOANDZOU 90 JOURS, CRÈME À HILE BLANC	1KG	2 100	3 500
6015 3324 151 1144	MATIERES, MATERIELS ET FOURNITURES	SEMENCES CERTIFIÉES DE MAIS CYCLE LONG : TZPB	1KG	900	1 500
6015 3324 151 1145	MATIERES, MATERIELS ET FOURNITURES	SEMENCES D'AMARANTE 100G		1 050	1 750
6015 3324 151 1146	MATIERES, MATERIELS ET FOURNITURES	SEMENCES DE CAROTTE ALL SEASON CROSS (BOITE DE 50 GR)		15 750	26 250
6015 3324 151 1147	MATIERES, MATERIELS ET FOURNITURES	SEMENCES DE GRANDE MORELLE (BENGBO-02) 100G ORIGINE INRAB		7 875	13 125
6015 3324 152 1111	MATIERES, MATERIELS ET FOURNITURES	SOJA SAC DE 100KG	U	27 000	45 000
6015 3324 153 1111	MATIERES, MATERIELS ET FOURNITURES	SORGHO (CYCLE LONG) VARIÉTÉ SOUMALEMBA OU CHABICOUMA (KG)		525	875
6015 3324 153 1112	MATIERES, MATERIELS ET FOURNITURES	SORGHO CYCLE COURT (KG)		525	875
6015 3324 153 1113	MATIERES, MATERIELS ET FOURNITURES	SORGHO SAC DE 100 KG	U	39 375	65 625

CODE	FAMILLE	DESIGNATIONS	UNITE DE MESURE	BI	BS
6015 3324 154 1111	MATIERES, MATERIELS ET FOURNITURES	MATÉRIEL AQUACOLES HUILE DE NEEM OU BIOPESTICIDE À BASE DE NEEM (I) DE BIOPHYTO OU AUTRE ENTREPRISE LOCALE		2 625	4 375
6015 3324 155 1111	MATIERES, MATERIELS ET FOURNITURES	VOANDZOU 1KG	U	938	1 563
6015 3324 156 1111	MATIERES, MATERIELS ET FOURNITURES	RUBIS BLOC/CÉRÉALES		75 000	125 000
6015 3324 156 1112	MATIERES, MATERIELS ET FOURNITURES	VERTOX BLOC/CÉRÉALES		75 000	125 000
6015 3324 156 1113	MATIERES, MATERIELS ET FOURNITURES	CERF-VOLANT (MOYEN ET GRAND)	U	10 041	16 734
6015 3324 156 1114	MATIERES, MATERIELS ET FOURNITURES	MUSELIERE DE CONTENTION	U	3 000	5 000
6015 3324 156 1115	MATIERES, MATERIELS ET FOURNITURES	EQUIPEMENT ET MATERIEL D'ELEVAGE SUPPORT POUR BATTERIE PLUS BARRE DE LIAISON	U	14 490	24 150
6015 3324 156 1116	MATIERES, MATERIELS ET FOURNITURES	TETINE LAPINS (200 UNITES)	U	75 000	125 000
6015 3324 156 1117	MATIERES, MATERIELS ET FOURNITURES	ARROSOIR EN INOX ARROSAGE DES LEGUMES 10 LITRES	U	3 642	6 070
6015 3324 156 1118	MATIERES, MATERIELS ET FOURNITURES	ARROSOIR EN PLASTIQUE	U	3 750	6 250
6015 3324 156 1119	MATIERES, MATERIELS ET FOURNITURES	ARROSOIR GALVANISEE ARROSAGE DES LEGUMES 10 LITRES	U	3 750	6 250
6015 3324 156 1121	MATIERES, MATERIELS ET FOURNITURES	ARROSOIR PVC DE 11 LITRES	U	9 450	15 750
6015 3324 156 1122	MATIERES, MATERIELS ET FOURNITURES	ALIMENT RUMINANT VIANDE + LAIT 1 TONNE	U	124 425	207 375

CODE	FAMILLE	DESIGNATIONS	UNITE DE MESURE	BI	BS
6015 3324 156 1123	MATIERES, MATERIELS ET FOURNITURES	ALIMENT RUMINANT VIANDE 1 TONNE	U	102 769	171 281
6013 3321 195 1112	MATIERES, MATERIELS ET FOURNITURES	IMPRIMÉ CARNET D'ATTESTATION DE CERTIFICATION (AC) (SUR PAPIER CHIMIQUE AUTO-CARBONNÉE 45G FORMAT A4 LES 50 VOLETS, LES 50 SOUCHES ET NUMEROTÉES)	U	2 625	4 375
6013 3321 195 1113	MATIERES, MATERIELS ET FOURNITURES	IMPRIMÉ CARNET EN DUPLICATA DU BULLETIN DE CONTRÔLE DE LA QUALITÉ DES PRODUITS AGRICOLES D'ORIGINE VÉGÉTALE (PAPIER CHIMIQUE, 45G, EN 4 COULEURS)	U	3 188	5 313
6013 3321 195 1114	MATIERES, MATERIELS ET FOURNITURES	IMPRIMÉ CERTIFICAT PHYTOSANITAIRE (CP) (PAPIER PRÉCARBONNÉ 45G, FORMAT A4, LIASSE DE 4 FEUILLETS, IMPRESSION RECTO VERSO EN 03 COULEURS)	U	276	459
6013 3321 195 1115	MATIERES, MATERIELS ET FOURNITURES	IMPRIMÉ DE CARNET BULLETINS D'ANALYSES DE SEMENCES (BAS) (SUR PAPIER CHIMIQUE AUTO-CARBONNÉE 45G FORMAT A4 LES 50 VOLETS, LES 50 SOUCHES ET NUMEROTÉES)	U	2 835	4 725
6013 3321 195 1116	MATIERES, MATERIELS ET FOURNITURES	IMPRIMÉ DE CARNET DE BULLETIN D'EXPERTISE(BEP) (SUR PAPIER CHIMIQUE AUTO-CARBONNÉE 45G FORMAT A4 LES 50 VOLETS, LES 50 SOUCHES ET NUMEROTÉES)	U	2 835	4 725
6013 3321 195 1117	MATIERES, MATERIELS ET FOURNITURES	IMPRIMÉ DE CARNET DE BULLETIN D'INSPECTION DES PRODUITS AGRICOLES (BIPA) (SUR PAPIER CHIMIQUE AUTO-CARBONNÉE 45G FORMAT A4 LES 50 VOLETS, LES 50 SOUCHES ET NUMEROTÉES)	U	2 250	3 750
6013 3321 195 1118	MATIERES, MATERIELS ET FOURNITURES	IMPRIMÉ DE CARNET DE CONTRATS DE MULTIPLICATION DE SEMENCES (CMS) (SUR PAPIER CHIMIQUE AUTO-CARBONNÉE 45G FORMAT A4 LES 50 VOLETS, LES 50 SOUCHES ET NUMEROTÉES)	U	2 250	3 750
6013 3321 195 1119	MATIERES, MATERIELS ET FOURNITURES	IMPRIMÉ DE CARNET DE DÉCLARATION DE CULTURE (DC) (SUR PAPIER CHIMIQUE AUTO-CARBONNÉE 45G FORMAT A4 LES 50 VOLETS, LES 150 SOUCHES ET NUMEROTÉES)	U	4 788	7 980
6013 3321 195 1121	MATIERES, MATERIELS ET FOURNITURES	IMPRIMÉ DE CARNET DE DEMANDE D'ADMISSION AU CONTRÔLE (DAC) (SUR PAPIER CHIMIQUE AUTO-CARBONNÉE 45G FORMAT A4 LES 50 VOLETS, LES 100 SOUCHES ET NUMEROTÉES)	U	3 600	6 000
6013 3321 195 1122	MATIERES, MATERIELS ET FOURNITURES	IMPRIMÉ DE CARNET DE RAPPORT D'INSPECTION AU CHAMP (RIC) (SUR PAPIER CHIMIQUE AUTO-CARBONNÉE 45G FORMAT A4 LES 50 VOLETS, LES 150 SOUCHES ET NUMEROTÉES)	U	4 788	7 980
6013 3321 195 1123	MATIERES, MATERIELS ET FOURNITURES	IMPRIMÉ ETIQUETTE DE SEMENCES CERTIFIÉES (SUR DOSSIER 250G, FORMAT 30 CM X 10CM, COULEUR BLEUE, IMPRESSION RECTO-VERSO AVEC PERFORATION ET NUMÉROTATION)	U	281	469
6013 3321 195 1124	MATIERES, MATERIELS ET FOURNITURES	IMPRIMÉ ETIQUETTE DE SEMENCES DE BASE (SUR BRISTOL 250G, FORMAT 30CM X 10CM, COULEUR BLANCHE, IMPRESSION RECTO-VERSO AVEC PERFORATION ET NUMÉROTATION)	U	79	131

CODE	FAMILLE	DESIGNATIONS	UNITE DE MESURE	BI	BS
6013 3321 195 1125	MATIERES, MATERIELS ET FOURNITURES	IMPRIMÉ ETIQUETTE DE SEMENCES DE PRÉ-BASE (SUR BRISTOL 250G COULEUR BLANCHE, IMPRESSION RECTO-VERSO AVEC PERFORATION ET NUMÉROTATION)	U	113	188
6013 3321 195 1126	MATIERES, MATERIELS ET FOURNITURES	IMPRIMÉ FICHE D'ANALYSE DE SEMENCE (PAPIER DOSSIER 250G COULEUR OU ROSE, IMPRESSION RECTO AVEC NUMÉROTATION, FORMAT 20CMX15CM)	U	188	313
6013 3321 195 1127	MATIERES, MATERIELS ET FOURNITURES	IMPRIMÉ PERMIS D'IMPORTATION (PI) (PAPIER PRÉCARBONNÉ 45G, FORMAT A4, LIASSE DE 4 FEUILLETS, IMPRESSION RECTO VERSO EN 04 COULEURS)	U	394	656
6015 3324 156 1124	MATIERES, MATERIELS ET FOURNITURES	INSECTICIDE MARAÎCHAGE ET NIEBE (LEGUMAX SUPER 56 EC) DELTAMÉTHRINE 24G/L + ACÉTAMIPRIDE 32G/L ; FLACON DE 250 ML	U	6 750	11 250
6015 3324 156 1125	MATIERES, MATERIELS ET FOURNITURES	ABACE 50 EC ACARICIDE-INSECTICIDE (ABAMECTINE 18G/L +ACÉTAMIPRIDE 32G/L 1 LITRE)	U	5 766	9 609
6015 3324 156 1126	MATIERES, MATERIELS ET FOURNITURES	PESTICIDE ACTELIC GOLD DUST POUR CONSERVATION DE MAÏS : PIRIMIPHOSMÉTHYL 16 G/KG + THIAMETHOXAM 3,6 G/KG: DP, SACHETS DE 50 G	U	16 875	28 125
6015 3324 156 1127	MATIERES, MATERIELS ET FOURNITURES	PESTICIDE ACTELIC 300 SC POUR DÉSINFECTER LE MAGASIN (1 L) : PIRIMIPHOS-MÉTHYL 300 G/L, SACHETS	U	4 823	8 039
6015 3324 156 1128	MATIERES, MATERIELS ET FOURNITURES	PESTICIDE DURS BAN B 200/18EC (CYFLUTHRINE 18G/L, CHLORPYRIPHOS ETHYL 200G/L EC EN LITRE OU VALEO 480)	U	9 844	16 406
6015 3324 156 1129	MATIERES, MATERIELS ET FOURNITURES	PESTICIDE EMACOT : LAMBDA CIANOTHURINE 15 G/LITRE+ ACÉTAMIPRIDE 10 G/LITRE, SACHETS	U	551	919
6015 3324 156 1131	MATIERES, MATERIELS ET FOURNITURES	PESTICIDE EMACOT 050 WG : EMAMECTINE BENZOATE 50 G/KG, SACHETS DE 10G	U	263	438
6015 3324 156 1132	MATIERES, MATERIELS ET FOURNITURES	FONGICIDE MARAICHAGE (TALENT 800WP), MANGOZEBE 800/KG ; SACHET DE 500G	LITRE	2 441	4 069
6015 3324 156 1133	MATIERES, MATERIELS ET FOURNITURES	FONGICIDE MARAÎCHAGE (THALENT 800WP), MANCOZEBE 800G/KG ; SACHET DE 500G	U	1 181	1 969
6015 3324 156 1134	MATIERES, MATERIELS ET FOURNITURES	FONGICIDE-BACTÉRICIDE (SULFA) : HYDROXYDE DE CUIVRE 65,6% (POUDRE MOUILLABLE), SACHETS DE 100G	U	3 938	6 563

CODE	FAMILLE	DESIGNATIONS	UNITE DE MESURE	BI	BS
6015 3324 156 1135	MATIERES, MATERIELS ET FOURNITURES	HERBICIDE DE POST LEVÉE CONTRE LES GRAMINÉES ET LES DICOTYLÉDONES EN CULTURE DE MAÏS : NICOSULFURON 40 G/L SC, LITRE (SOFA 40 SC)	U	4 500	7 500
6015 3324 156 1136	MATIERES, MATERIELS ET FOURNITURES	HERBICIDE DE POST LEVÉE POUR ARACHIDE (FAABA SOJA), LITRE (SOJA PLUS SL EN 1L)	U	4 500	7 500
6015 3324 156 1137	MATIERES, MATERIELS ET FOURNITURES	HERBICIDE DE POST LEVÉE POUR HERBEXTRA 720 G/L 2,4 D AMI, SALT, LITRE	U	4 125	6 875
6015 3324 156 1138	MATIERES, MATERIELS ET FOURNITURES	HERBICIDE DE PRÉLEVÉE POUR ARACHIDE (BUTA PLUS), LITRE	U	5 119	8 531
6015 3324 156 1139	MATIERES, MATERIELS ET FOURNITURES	HERBICIDE DE PRÉLEVÉE POUR ARACHIDE (KALACH), LITRE (HERBICIDE TOTAL)	U	3 938	6 563
6015 3324 156 1141	MATIERES, MATERIELS ET FOURNITURES	HERBICIDE DE PRÉLEVÉE POUR SOJA (BUTA PLUS) : BUTACHLORE 50% EC, LITRE	U	4 500	7 500
6015 3324 156 1142	MATIERES, MATERIELS ET FOURNITURES	HERBICIDE SÉLECTIF RIZ: OXADIARGYL 400G/L SC, LITRE	U	4 125	6 875
6015 3324 156 1143	MATIERES, MATERIELS ET FOURNITURES	INSECTICIDE EN POUUDRE (FICAM D) : 1,289 % W/W DE BENDIOCARB (1,25% W/W PURE) (BOITE DE 3 KG)	U	16 125	26 875
6015 3324 156 1144	MATIERES, MATERIELS ET FOURNITURES	INSECTICIDE MARAICHAGE ET NIÉBÉ (LEGUMAX SUPER 56 EC) DELTAMETHRINE 24G/L+ACETAMIPRIDE32G/L ; FLACON DE 250ML	LITRE	5 038	8 397
6015 3324 156 1145	MATIERES, MATERIELS ET FOURNITURES	INSECTICIDE POUR LA LUTTE ANTIVECTORIELLE : LAMBACYALOTHRINE 100G/L, SACHETS DE 62,5ML	U	2 908	4 846
6015 3324 156 1146	MATIERES, MATERIELS ET FOURNITURES	LAMBACE 35 EC INSECTICIDE À LARGE SPECTRE D'ACTION POUR LES CULTURES MARAÎCHÈRES ET FRUITIÈRES (LAMBACYHALOTHRINE 15G/L + ACÉTAMIPRIDE 20G/L 1 LITRE)	U	5 119	8 531
6015 3324 156 1147	MATIERES, MATERIELS ET FOURNITURES	PESTICIDE LAMBDAE 25 E.C. (LITRE)	U	4 500	7 500
6015 3324 156 1148	MATIERES, MATERIELS ET FOURNITURES	PESTICIDE MANCOZEB 80 WP (C8H12MNN4S8ZN) OU (HYDROXYDE DE CUIVRE 65,6%) SAC DE 1 KG	U	7 097	11 828

CODE	FAMILLE	DESIGNATIONS	UNITE DE MESURE	BI	BS
6015 3324 156 1149	MATIERES, MATERIELS ET FOURNITURES	METACURE 720 WP FONGICIDE-BACTÉRICIDE (MÉTALAXYL 120G/KG + OXYDE CUIVREUX 600G/KG 1 KILOGRAMME)	U	7 875	13 125
6015 3324 156 1151	MATIERES, MATERIELS ET FOURNITURES	PACHA 25 EC INSECTICIDE POUR LA LUTTE CONTRE LES SAUTERIAUX DEFOLIATEURS DU MANIOC (ACÉTAMIPRIDE 10G/L + LAMBDAHALOTRINE 15G/L 1 LITRE)	U	4 331	7 219
6015 3324 156 1152	MATIERES, MATERIELS ET FOURNITURES	PESTICIDE COTON ACARICIDES (CYPERMÉTHRINE 72G/L, CHLORPYRIPHOS-ÉTHYL 600G/L, FLACON DE 250ML)	U	4 313	7 188
6015 3324 156 1153	MATIERES, MATERIELS ET FOURNITURES	PESTICIDE COTON ACARICIDES (EMAMECTINE BENZOATE 48G/L ACETAMIPRIDE 64G/L, FLACON DE 250ML)	U	3 229	5 381
6015 3324 156 1154	MATIERES, MATERIELS ET FOURNITURES	PESTICIDE COTON APHICIDES (BETACYFLUTHRINE 45G/L, IMIDACHLOPRID 100G/L, FLACON DE 250ML)	U	3 658	6 096
6015 3324 156 1155	MATIERES, MATERIELS ET FOURNITURES	PESTICIDE COTON CALIFORG (HERBICIDE SÉLECTIF PRÉ-LEVÉ, GLYPHOSATE 480G/L FLUOMETURON, 250G/L, PROMETRINE 250G/L, BOITE DE 1L)	U	4 031	6 719
6015 3324 156 1156	MATIERES, MATERIELS ET FOURNITURES	PESTICIDE COTON DEAL11 OD (HERBICIDES SELECTIFS POST-LEVÉS POUR COTON, MATIÈRE ACTIVE TRIFLOXYSULFURON-SODIUM 11G/L BOITE DE 1L)	U	5 250	8 750
6015 3324 156 1157	MATIERES, MATERIELS ET FOURNITURES	PESTICIDE COTON ET MAÏS GLYFOR G 480SL (HERBICIDE TOTAL GLYPHOSATE 480G/L BOITE DE 1L)	U	3 938	6 563
6015 3324 156 1158	MATIERES, MATERIELS ET FOURNITURES	PESTICIDE COTON ET MAÏS GLYPHADER (HERBICIDE TOTAL GLYPHOSATE 480G/L BOITE DE 1L)	U	375	625
6015 3324 156 1159	MATIERES, MATERIELS ET FOURNITURES	PESTICIDE COTON ET MAÏS KILLER 480SL (HERBICIDE GLYPHOSATE 480G/L BOITE DE 1L)	U	3 000	5 000
6015 3324 156 1161	MATIERES, MATERIELS ET FOURNITURES	PESTICIDE FUMIGANT ALADIN 56% (PHOSPHURE D'ALUMINIUM 560G/KG) COMPRIMÉ DE 3G BOITE DE 100 COMPRIMÉS	U	4 125	6 875
6015 3324 156 1162	MATIERES, MATERIELS ET FOURNITURES	PESTICIDE FUMIGANT BROMIDE DE METHYLE 100% (BROMURE DE MÉTHYL) EN BONBONNE DE 20 KILOGRAMME DE GAZ	U	107 775	179 624
6015 3324 156 1163	MATIERES, MATERIELS ET FOURNITURES	PESTICIDE FUMIGANT PHOSTOXIN (PHOSPHURE D'ALUMINIUM) BOITE DE 100 COMPRIMÉS	U	4 125	6 875

CODE	FAMILLE	DESIGNATIONS	UNITE DE MESURE	BI	BS
6015 3324 156 1164	MATIERES, MATERIELS ET FOURNITURES	PESTICIDE FUMIGANT QUICK PHOS (PHOSPHURE D'ALUMINIUM) BOITE DE 100 COMPRIMÉS	U	5 250	8 750
6015 3324 156 1165	MATIERES, MATERIELS ET FOURNITURES	PESTICIDE MAÏS GBAYEDO 56EC (INSECTICIDES CONTRE LES CHENILLES, ACÉTAMIPRIDE 32G/L, EMAMECTINE BENZOATE 24G/L, FLACON DE 250ML)	U	2 048	3 413
6015 3324 156 1166	MATIERES, MATERIELS ET FOURNITURES	PESTICIDE MAÏS NICO MAÏS (HERBICIDES SÉLECTIFS POST-LEVÉS MAÏS NICOSULFURON 40G/L, BOITE DE 1L)	U	4 725	7 875
6015 3324 156 1167	MATIERES, MATERIELS ET FOURNITURES	PESTICIDE MAÏS PROTECT DP (PRODUIT DE CONSERVATION DE SEMENCES, DELTAMÉTHRINEIG/KG, PIRIMIPHOS-MÉTHYL 15G/KG, SACHET DE 50G)	U	570	949
6015 3324 156 1168	MATIERES, MATERIELS ET FOURNITURES	PESTICIDE PYRO FTE -672 EC (FLACON DE 250 ML)	U	2 756	4 594
6015 3324 156 1169	MATIERES, MATERIELS ET FOURNITURES	PESTICIDE SOJA IMA SOJA100SL (HERBICIDES SÉLECTIFS POST-LEVÉS SOJA, IMAZÉTHAPYR 100G/L, BOITE DE 1L)	U	5 119	8 531
6015 3324 156 1171	MATIERES, MATERIELS ET FOURNITURES	PESTICIDE SUP-METRINE 2,5 EC (BOITE DE 1L)	U	6 694	11 156
6015 3324 156 1172	MATIERES, MATERIELS ET FOURNITURES	PESTICIDE TERMIFILM (ROULEAU DE 150 M2)	U	1 126 755	1 877 925
6015 3324 156 1173	MATIERES, MATERIELS ET FOURNITURES	PRORIZ 432EC HERBICIDE POST-LEVÉE SÉLECTIF SUR RIZ (PROPANIL 360G/L+ TRCLOPYR 72 G/L 1 LITRE)	U	4 425	7 375
6015 3324 156 1174	MATIERES, MATERIELS ET FOURNITURES	RATICIDE, SACHETS	U	338	563
6015 3324 156 1175	MATIERES, MATERIELS ET FOURNITURES	PESTICIDE RIDASCREEN AFLATOCINES TOTALES: R4701 RIDASCREEN® AFLATOXIN TOTAL (96 PUIITS)-LICENCE DUAL GOODS	U	587 301	978 834
6015 3324 156 1176	MATIERES, MATERIELS ET FOURNITURES	PESTICIDE RIDASCREEN AFLATOXINES TOTALES R4701: R4701 RIDASCREEN® AFLATOXIN TOTAL (96 PUIITS)-LICENCE DUAL GOODS	U	597 476	995 794
6015 3324 156 1177	MATIERES, MATERIELS ET FOURNITURES	PESTICIDE RIDASCREEN FUMINOSIN R3401: R3401 RIDASCREEN® FUMONISIN (96 PUIITS)	U	597 476	995 794

CODE	FAMILLE	DESIGNATIONS	UNITE DE MESURE	BI	BS
6015 3324 156 1178	MATIERES, MATERIELS ET FOURNITURES	PESTICIDE RIDASCREEN OCHRATOXIN A30/15 RIDASCREEN R1311: R1311 RIDASCREEN® OCHRATOXIN A 30/15 (96 PUIITS)	U	597 476	995 794
6015 3324 156 1179	MATIERES, MATERIELS ET FOURNITURES	PESTICIDE RIDASCREEN T-2 TOXIN R3801: R3801 RIDASCREEN® T-2 TOXIN (96 PUIITS)-LICENCE DUAL GOODS	U	597 476	995 794
6015 3324 156 1181	MATIERES, MATERIELS ET FOURNITURES	SOFA 40 SC HERBICIDE POST-LEVÉE EN CULTURE DU MAÏS (NICOSULFURON 40G/L 1 LITRE)	U	3 750	6 250
6015 3324 156 1182	MATIERES, MATERIELS ET FOURNITURES	PESTICIDE TALC, PARTICLE SIZE : -200 MESH (<75µM), H2MG3O12SI4 (EMBALLAGE DE 10 KG)	U	807	1 345
6015 3324 156 1183	MATIERES, MATERIELS ET FOURNITURES	PESTICIDE ASCHYNOMENE (100G)		4 500	7 500
6015 3324 156 1184	MATIERES, MATERIELS ET FOURNITURES	PESTICIDE CAJANUS CAJAN KG		2 100	3 500
6015 3324 156 1185	MATIERES, MATERIELS ET FOURNITURES	PESTICIDE EGUSI(S) CITRULLUS LANATUS SUBSP. MUCOSOSPERMUS KG		1 350	2 250
6015 3324 156 1186	MATIERES, MATERIELS ET FOURNITURES	PESTICIDE MUCUNA KG		1 350	2 250
6015 3324 156 1187	MATIERES, MATERIELS ET FOURNITURES	PESTICIDE NIÉBÉ FOURRAGER KG		263	438
6015 3324 156 1188	MATIERES, MATERIELS ET FOURNITURES	PESTICIDE STYLOSANTHES 100 G		4 500	7 500
6015 3324 156 1189	MATIERES, MATERIELS ET FOURNITURES	PESTICIDE COTON BIOLOGIQUE KG		1 875	3 125
6015 3324 156 1191	MATIERES, MATERIELS ET FOURNITURES	SAC DE 100 KG DE SON DE MAÏS	U	12 750	21 250
6015 3324 156 1192	MATIERES, MATERIELS ET FOURNITURES	SAC DE 100 KG DE SON DE MIL	U	43 125	71 875

CODE	FAMILLE	DESIGNATIONS	UNITE DE MESURE	BI	BS
6015 3324 156 1193	MATIERES, MATERIELS ET FOURNITURES	SON DE BLÉ 1KG	U	113	188
6015 3324 156 1194	MATIERES, MATERIELS ET FOURNITURES	SON DE RIZ 1 TONNE	U	50 625	84 375
6015 3324 156 1195	MATIERES, MATERIELS ET FOURNITURES	TOURTEAU DE COTON 50KG	U	7 688	12 813
6015 3324 156 1196	MATIERES, MATERIELS ET FOURNITURES	TOURTEAU DE SOJA 1 TONNE	U	376 875	628 125
6015 3324 156 1197	MATIERES, MATERIELS ET FOURNITURES	TOURTEAU DE SOJA 50KG	U	16 875	28 125
6015 3324 156 1198	MATIERES, MATERIELS ET FOURNITURES	TOURTEAU PALMISTE EN POCLETTE 50KG	U	4 875	8 125
6015 3324 156 1199	MATIERES, MATERIELS ET FOURNITURES	TOURTEAUX DE NEEM POUR LUTTE CONTRE LES NÉMATODES DES CULTURES MARAICHÈRES (SAC DE 50 KG)	U	5 250	8 750
6015 3324 156 1211	MATIERES, MATERIELS ET FOURNITURES	COMPLEXE VITAMINE CONCENTRE PONTE SAC DE 50KG	U	31 481	52 469
6015 3324 156 1212	MATIERES, MATERIELS ET FOURNITURES	COMPLEXE VITAMINE CONCENTRE CHAIR SAC DE 50KG	U	31 688	52 813
6015 3326 199 1111	MATIERES, MATERIELS ET FOURNITURES	RACCORD ASPIRATEUR MOTO POMPE (EN METRE)	U	3 000	5 000
6015 3326 199 1112	MATIERES, MATERIELS ET FOURNITURES	RACCORD FLEXIBLE ROULEAU DE 50M	U	15 000	25 000
6016 3328 118 1111	MATIERES, MATERIELS ET FOURNITURES	HYUNDAÏ FILTRE À GASOIL DU BUS HYUNDAÏ 30 PLACES	U	6 000	10 000
6016 3328 118 1112	MATIERES, MATERIELS ET FOURNITURES	HYUNDAÏ FILTRE DÉCANTEUR DU BUS HYUNDAÏ 30 PLACES	U	7 500	12 500

CODE	FAMILLE	DESIGNATIONS	UNITE DE MESURE	BI	BS
6016 3328 118 1113	MATIERES, MATERIELS ET FOURNITURES	HYUNDAÏ JOINT DE CULASSE DU BUS HYUNDAÏ 30 PLACES	U	7 500	12 500
6016 3328 118 1114	MATIERES, MATERIELS ET FOURNITURES	HYUNDAÏ BUS DE 30 PLACES POMPE À HUILE	U	153 750	256 250
6016 3328 124 1111	MATIERES, MATERIELS ET FOURNITURES	BOITIER D'ALIMENTATION ATX STANDARD	U	9 375	15 625
6016 3328 124 1112	MATIERES, MATERIELS ET FOURNITURES	BOITIER EXTERNE POUR DISQUE DUR SATA 2.5 USB 3.X	U	7 500	12 500
6016 3328 124 1113	MATIERES, MATERIELS ET FOURNITURES	BOITIER EXTERNE POUR DISQUE DUR SATA 3.5 USB 3.X AVEC ALIMENTATION	U	15 000	25 000
6016 3328 124 1114	MATIERES, MATERIELS ET FOURNITURES	CONVERTISSEUR DISPLAYPORT / HDMI	U	11 250	18 750
6016 3328 124 1115	MATIERES, MATERIELS ET FOURNITURES	CONVERTISSEUR DVI / HDMI	U	12 000	20 000
6016 3328 124 1116	MATIERES, MATERIELS ET FOURNITURES	CONVERTISSEUR DVI / VGA	U	17 250	28 750
6016 3328 124 1117	MATIERES, MATERIELS ET FOURNITURES	CONVERTISSEUR HDMI/USB	U	11 250	18 750
6016 3328 124 1118	MATIERES, MATERIELS ET FOURNITURES	CONVERTISSEUR HDMI/VGA	U	15 000	25 000
6016 3328 124 1119	MATIERES, MATERIELS ET FOURNITURES	CONVERTISSEUR USB 3.X / VGA	U	13 785	22 975
6016 3328 124 1121	MATIERES, MATERIELS ET FOURNITURES	CONVERTISSEUR USB A/USB C	U	11 250	18 750
6016 3328 124 1122	MATIERES, MATERIELS ET FOURNITURES	MANCHONS RJ45 (SACHET DE 100)		7 500	12 500

CODE	FAMILLE	DESIGNATIONS	UNITE DE MESURE	BI	BS
6016 3328 125 1111	MATIERES, MATERIELS ET FOURNITURES	ARBRE A CAMES (MOTO 125) (MOTO 110)	U	2 186	3 644
6016 3328 125 1112	MATIERES, MATERIELS ET FOURNITURES	ARRET D'HUILE COMPLET POUR MOTO	U	1 223	2 038
6016 3328 125 1113	MATIERES, MATERIELS ET FOURNITURES	BATTERIE POUR MOTO 12V 4AH	U	7 650	12 750
6016 3328 125 1114	MATIERES, MATERIELS ET FOURNITURES	BATTERIE BLINDEE POUR MOTO, TENSION 12V,AMPERAGE 16AH ET PLUS	U	6 975	11 625
6016 3328 125 1115	MATIERES, MATERIELS ET FOURNITURES	BATTERIE BLINDEE POUR MOTO, TENSION 12V,AMPERAGE COMPRIS ENTRE 11AH ET 15AH	U	6 000	10 000
6016 3328 125 1116	MATIERES, MATERIELS ET FOURNITURES	BATTERIE BLINDEE POUR MOTO, TENSION 12V,AMPERAGE COMPRIS ENTRE 2AH ET 5AH	U	9 833	16 388
6016 3328 125 1117	MATIERES, MATERIELS ET FOURNITURES	BATTERIE BLINDEE POUR MOTO, TENSION 12V,AMPERAGE COMPRIS ENTRE 6AH ET 10AH	U	6 210	10 350
6016 3328 125 1118	MATIERES, MATERIELS ET FOURNITURES	BOUGIE D'ALLUMAGE POUR MOTO	U	810	1 350
6016 3328 125 1119	MATIERES, MATERIELS ET FOURNITURES	CABLE COMPTEUR POUR MOTO	U	1 163	1 938
6016 3328 125 1121	MATIERES, MATERIELS ET FOURNITURES	CARBURATEUR POUR MOTO	U	7 763	12 938
6016 3328 125 1122	MATIERES, MATERIELS ET FOURNITURES	CHAMBRE A AIR 110/90-16 POUR MOTO	U	2 250	3 750
6016 3328 125 1123	MATIERES, MATERIELS ET FOURNITURES	CHAMBRE A AIR 205/16 POUR MOTO	U	1 500	2 500
6016 3328 125 1124	MATIERES, MATERIELS ET FOURNITURES	CHAMBRE A AIR 215/15 POUR MOTO	U	1 500	2 500

CODE	FAMILLE	DESIGNATIONS	UNITE DE MESURE	BI	BS
6016 3328 125 1125	MATIERES, MATERIELS ET FOURNITURES	CHAMBRE A AIR 250/17 POUR MOTO	U	1 500	2 500
6016 3328 125 1126	MATIERES, MATERIELS ET FOURNITURES	CHAMBRE A AIR 250/18 POUR MOTO	U	1 500	2 500
6016 3328 125 1127	MATIERES, MATERIELS ET FOURNITURES	CHAMBRE A AIR 275/17 POUR MOTO	U	1 553	2 588
6016 3328 125 1128	MATIERES, MATERIELS ET FOURNITURES	CHAMBRE A AIR 275/18 POUR MOTO	U	2 325	3 875
6016 3328 125 1129	MATIERES, MATERIELS ET FOURNITURES	CHAMBRE A AIR 300/18 POUR MOTO	U	1 935	3 225
6016 3328 125 1131	MATIERES, MATERIELS ET FOURNITURES	CHAMBRE A AIR 300/19 OU 300/1847 P POUR MOTO	U	2 055	3 425
6016 3328 125 1132	MATIERES, MATERIELS ET FOURNITURES	CHAMBRE A AIR 325/18 POUR MOTO	U	1 875	3 125
6016 3328 125 1133	MATIERES, MATERIELS ET FOURNITURES	CYLINDRE + PISTON MOTO	U	6 375	10 625
6016 3328 125 1134	MATIERES, MATERIELS ET FOURNITURES	DENT CHAINE COMPLET POUR MOTO	U	5 333	8 888
6016 3328 125 1135	MATIERES, MATERIELS ET FOURNITURES	DENT CHAINE ET PLATEAU COMPLET SANILI 125 TS POUR MOTO	U	3 878	6 463
6016 3328 125 1136	MATIERES, MATERIELS ET FOURNITURES	EMETTEUR DE POMPE POUR MOTO	U	2 040	3 400
6016 3328 125 1137	MATIERES, MATERIELS ET FOURNITURES	GYROPHARE AVANT OU ARRIERE POUR MOTO	U	3 720	6 200
6016 3328 125 1138	MATIERES, MATERIELS ET FOURNITURES	INJECTEUR POUR MOTO	U	9 750	16 250

CODE	FAMILLE	DESIGNATIONS	UNITE DE MESURE	BI	BS
6016 3328 125 1139	MATIERES, MATERIELS ET FOURNITURES	KLAXON POUR MOTO	U	1 538	2 563
6016 3328 125 1141	MATIERES, MATERIELS ET FOURNITURES	PAIRE DE RETROVISEURS POUR MOTO	U	3 188	5 313
6016 3328 125 1142	MATIERES, MATERIELS ET FOURNITURES	PATIN ARRIERE POUR MOTO	U	1 628	2 713
6016 3328 125 1143	MATIERES, MATERIELS ET FOURNITURES	PATIN AVANT POUR MOTO	U	1 500	2 500
6016 3328 125 1144	MATIERES, MATERIELS ET FOURNITURES	PLAQUETTE FREIN AR POUR MOTO	U	2 325	3 875
6016 3328 125 1145	MATIERES, MATERIELS ET FOURNITURES	PLAQUETTE FREIN AV POUR MOTO	U	3 000	5 000
6016 3328 125 1146	MATIERES, MATERIELS ET FOURNITURES	PNEU ARRIERE 110/16-18 POUR MOTO	U	9 750	16 250
6016 3328 125 1147	MATIERES, MATERIELS ET FOURNITURES	PNEU ARRIERE 110/90-16 POUR MOTO	U	9 750	16 250
6016 3328 125 1148	MATIERES, MATERIELS ET FOURNITURES	PNEU ARRIERE 250/17 POUR MOTO	U	5 738	9 563
6016 3328 125 1149	MATIERES, MATERIELS ET FOURNITURES	PNEU ARRIERE 250/18 POUR MOTO	U	6 210	10 350
6016 3328 125 1151	MATIERES, MATERIELS ET FOURNITURES	PNEU ARRIERE 275/17 POUR MOTO	U	5 738	9 563
6016 3328 125 1152	MATIERES, MATERIELS ET FOURNITURES	PNEU ARRIERE 275/18 POUR MOTO	U	5 738	9 563
6016 3328 125 1153	MATIERES, MATERIELS ET FOURNITURES	PNEU ARRIERE 300-1847 POUR MOTO	U	6 000	10 000

CODE	FAMILLE	DESIGNATIONS	UNITE DE MESURE	BI	BS
6016 3328 125 1154	MATIERES, MATERIELS ET FOURNITURES	PNEU ARRIERE 325/18 POUR MOTO	U	6 750	11 250
6016 3328 125 1155	MATIERES, MATERIELS ET FOURNITURES	PNEU ARRIERE 410 - 18 POUR MOTO	U	5 250	8 750
6016 3328 125 1156	MATIERES, MATERIELS ET FOURNITURES	PNEU ARRIERE 80/90-17 POUR MOTO	U	6 000	10 000
6016 3328 125 1157	MATIERES, MATERIELS ET FOURNITURES	PNEU AVANT 225/17 POUR MOTO	U	5 250	8 750
6016 3328 125 1158	MATIERES, MATERIELS ET FOURNITURES	PNEU AVANT 250/17 POUR MOTO	U	6 960	11 600
6016 3328 125 1159	MATIERES, MATERIELS ET FOURNITURES	PNEU AVANT 250/18 POUR MOTO	U	6 150	10 250
6016 3328 125 1161	MATIERES, MATERIELS ET FOURNITURES	PNEU AVANT 275/18 POUR MOTO	U	5 250	8 750
6016 3328 125 1162	MATIERES, MATERIELS ET FOURNITURES	PNEU AVANT 275-10 POUR MOTO	U	5 250	8 750
6016 3328 125 1163	MATIERES, MATERIELS ET FOURNITURES	PNEU AVANT 300-1847 POUR MOTO	U	5 250	8 750
6016 3328 125 1164	MATIERES, MATERIELS ET FOURNITURES	PNEU AVANT 70/90-17 POUR MOTO	U	6 000	10 000
6016 3328 125 1165	MATIERES, MATERIELS ET FOURNITURES	PNEU AVANT REF:120/ZR 17 MC(58W) POUR MOTO	U	8 250	13 750
6016 3328 125 1166	MATIERES, MATERIELS ET FOURNITURES	POMPE A ESSENCE POUR MOTO	U	2 873	4 788
6016 3328 125 1167	MATIERES, MATERIELS ET FOURNITURES	POMPE À MOTOS POUR MOTO	U	750	1 250

CODE	FAMILLE	DESIGNATIONS	UNITE DE MESURE	BI	BS
6016 3328 125 1168	MATIERES, MATERIELS ET FOURNITURES	ROUE AR REF:150/70 ZR 17 M/C(58W) POUR MOTO	U	11 250	18 750
6016 3328 125 1169	MATIERES, MATERIELS ET FOURNITURES	ROUE AV REF:110/80 ZR 18 M/C (58 W) POUR MOTO	U	18 750	31 250
6016 3328 125 1171	MATIERES, MATERIELS ET FOURNITURES	ROUE AVANT REF:120/70ZR17M/C(58 W) POUR MOTO	U	19 800	33 000
6016 3328 127 1111	MATIERES, MATERIELS ET FOURNITURES	FORD 4X4 INJECTEUR	U	984 914	1 641 524
6016 3328 127 1112	MATIERES, MATERIELS ET FOURNITURES	MINIBUS MITSUBISHI 4X4 L 200 CHAÎNE MOTRICE	U	138 405	230 676
6016 3328 127 1113	MATIERES, MATERIELS ET FOURNITURES	MINIBUS MITSUBISHI 4X4 L 200 COUPELLE DE FREIN	U	3 881	6 469
6016 3328 127 1114	MATIERES, MATERIELS ET FOURNITURES	MINIBUS MITSUBISHI 4X4 L 200 DEMARREUR	U	279 450	465 750
6016 3328 127 1115	MATIERES, MATERIELS ET FOURNITURES	MINIBUS MITSUBISHI 4X4 L 200 DOUBLE CABINE 2.8 L DIESEL BVM 4 PORTES /AMORTISSEUR ARRIERE	PAIRE	122 174	203 624
6016 3328 127 1116	MATIERES, MATERIELS ET FOURNITURES	MINIBUS MITSUBISHI 4X4 L 200 DOUBLE CABINE 2.8 L DIESEL BVM 4 PORTES /AMORTISSEUR AVANT	PAIRE	345 044	575 073
6016 3328 127 1117	MATIERES, MATERIELS ET FOURNITURES	MINIBUS MITSUBISHI 4X4 L 200 DOUBLE CABINE 2.8 L DIESEL BVM 4 PORTES /BALAI ESSUIE-GLACE	PAIRE	9 000	15 000
6016 3328 127 1118	MATIERES, MATERIELS ET FOURNITURES	MINIBUS MITSUBISHI 4X4 L 200 DOUBLE CABINE 2.8 L DIESEL BVM 4 PORTES /BOUGIE PRECHAUFFAGE	ENSEMBLE	97 031	161 719
6016 3328 127 1119	MATIERES, MATERIELS ET FOURNITURES	MINIBUS MITSUBISHI 4X4 L 200 DOUBLE CABINE DIESEL 2.8 L BVM 4 PORTES / FEU ARRIERE	PAIRE	37 500	62 500
6016 3328 127 1121	MATIERES, MATERIELS ET FOURNITURES	MINIBUS MITSUBISHI 4X4 L 200 DOUBLE CABINE DIESEL 2.8 L BVM 4 PORTES COURROIE MOTRICE	U	42 998	71 663

CODE	FAMILLE	DESIGNATIONS	UNITE DE MESURE	BI	BS
6016 3328 127 1122	MATIERES, MATERIELS ET FOURNITURES	mitsubishi 4x4 L 200 DOUBLE CABINE DIESEL 2.8 L BVM 4 PORTES EVAPORATEUR	U	60 000	100 000
6016 3328 127 1123	MATIERES, MATERIELS ET FOURNITURES	mitsubishi 4x4 L 200 DOUBLE CABINE DIESEL 2.8 L BVM 4 PORTES FILTRE A AIR	U	119 931	199 884
6016 3328 127 1124	MATIERES, MATERIELS ET FOURNITURES	mitsubishi 4x4 L 200 DOUBLE CABINE DIESEL 2.8 L BVM 4 PORTES FILTRE A GASOIL	U	23 094	38 490
6016 3328 127 1125	MATIERES, MATERIELS ET FOURNITURES	mitsubishi 4x4 L 200 DOUBLE CABINE DIESEL 2.8 L BVM 4 PORTES FILTRE A HUILE	U	17 515	29 191
6016 3328 127 1126	MATIERES, MATERIELS ET FOURNITURES	mitsubishi 4x4 L 200 DOUBLE CABINE DIESEL 2.8 L BVM 4 PORTES GARNITURE DE FREIN ARRIERE	ENSEMBLE	16 500	27 500
6016 3328 127 1127	MATIERES, MATERIELS ET FOURNITURES	mitsubishi 4x4 L 200 DOUBLE CABINE DIESEL 2.8 L BVM 4 PORTES PHARE	JEU	915 645	1 526 075
6016 3328 127 1128	MATIERES, MATERIELS ET FOURNITURES	mitsubishi 4x4 L 200 DOUBLE CABINE DIESEL 2.8 L BVM 4 PORTES PLAQUETTE DE FREIN AVANT	ENSEMBLE	10 500	17 500
6016 3328 127 1129	MATIERES, MATERIELS ET FOURNITURES	mitsubishi 4x4 L 200 GLISSEUR CHAINE MOTRICE	U	18 750	31 250
6016 3328 127 1131	MATIERES, MATERIELS ET FOURNITURES	mitsubishi 4x4 L 200 JEU DE JOINT PESFESSIQUE	ENSEMBLE	9 425	15 709
6016 3328 127 1132	MATIERES, MATERIELS ET FOURNITURES	mitsubishi 4x4 L 200 MÂCHOIRE DE FREIN AR	ENSEMBLE	161 576	269 294
6016 3328 127 1133	MATIERES, MATERIELS ET FOURNITURES	mitsubishi 4x4 L 200 SOUPAPE D'ADMISSION	ENSEMBLE	88 337	147 229
6016 3328 127 1134	MATIERES, MATERIELS ET FOURNITURES	mitsubishi 4x4 L 200 SUPPORT BOITE CENTRALE	U	22 500	37 500
6016 3328 127 1135	MATIERES, MATERIELS ET FOURNITURES	mitsubishi 4x4 L200 DIESEL FILTRE A AIR	U	119 931	199 884

CODE	FAMILLE	DESIGNATIONS	UNITE DE MESURE	BI	BS
6016 3328 127 1136	MATIERES, MATERIELS ET FOURNITURES	MITSUBISHI 4X4 L200 DIESEL FILTRE A GASOIL	U	17 515	29 191
6016 3328 127 1137	MATIERES, MATERIELS ET FOURNITURES	MITSUBISHI 4X4 L200 DIESEL FILTRE A HUILE	U	5 250	8 750
6016 3328 127 1138	MATIERES, MATERIELS ET FOURNITURES	HYUNDAI ACCENT 4X2	U	6 946 200	11 577 000
6016 3328 127 1139	MATIERES, MATERIELS ET FOURNITURES	HYUNDAI ACCENT BOUGIES D'ALLUMAGE	ENSEMBLE	6 981	11 635
6016 3328 127 1141	MATIERES, MATERIELS ET FOURNITURES	HONDA ACCORD 2.4 L	U	19 500 000	32 500 000
6016 3328 127 1142	MATIERES, MATERIELS ET FOURNITURES	HONDA ACCORD AMORTISSEUR ARRIERE	PAIRE	356 400	594 000
6016 3328 127 1143	MATIERES, MATERIELS ET FOURNITURES	HONDA ACCORD AMORTISSEUR AVANT	PAIRE	450 000	750 000
6016 3328 127 1144	MATIERES, MATERIELS ET FOURNITURES	HONDA ACCORD APPAREIL LEVE VITRE AVANT OU ARRIERE	U	146 250	243 750
6016 3328 127 1145	MATIERES, MATERIELS ET FOURNITURES	HONDA ACCORD BALAI ESSUIE GLACE	PAIRE	37 500	62 500
6016 3328 127 1146	MATIERES, MATERIELS ET FOURNITURES	HONDA ACCORD BARRE STABILISATRICE	U	56 250	93 750
6016 3328 127 1147	MATIERES, MATERIELS ET FOURNITURES	HONDA ACCORD BIELLETTE DE SUSPENSION	JEU	112 500	187 500
6016 3328 127 1148	MATIERES, MATERIELS ET FOURNITURES	HONDA ACCORD BOUCHON DE VIDANGE	U	3 750	6 250
6016 3328 127 1149	MATIERES, MATERIELS ET FOURNITURES	HONDA ACCORD BOUGIES D'ALLUMAGE	JEU	126 713	211 188

CODE	FAMILLE	DESIGNATIONS	UNITE DE MESURE	BI	BS
6016 3328 127 1151	MATIERES, MATERIELS ET FOURNITURES	HONDA ACCORD COURROIE ALTERNATEUR	U	27 638	46 063
6016 3328 127 1152	MATIERES, MATERIELS ET FOURNITURES	HONDA ACCORD COURROIE COMPRESSEUR	U	13 463	22 438
6016 3328 127 1153	MATIERES, MATERIELS ET FOURNITURES	HONDA ACCORD COURROIE DE DIRECTION	U	71 250	118 750
6016 3328 127 1154	MATIERES, MATERIELS ET FOURNITURES	HONDA ACCORD DURIT DE FREIN	ENSEMBLE	33 750	56 250
6016 3328 127 1155	MATIERES, MATERIELS ET FOURNITURES	HONDA ACCORD DURIT DE REFROIDISSEMENT	ENSEMBLE	33 750	56 250
6016 3328 127 1156	MATIERES, MATERIELS ET FOURNITURES	HONDA ACCORD ETRIER DE FREIN	U	262 500	437 500
6016 3328 127 1157	MATIERES, MATERIELS ET FOURNITURES	HONDA ACCORD EVAPORATEUR	U	300 000	500 000
6016 3328 127 1158	MATIERES, MATERIELS ET FOURNITURES	HONDA ACCORD FEUX ARRIERES 2013	PAIRE	412 500	687 500
6016 3328 127 1159	MATIERES, MATERIELS ET FOURNITURES	HONDA ACCORD FILTRE À AIR	U	33 750	56 250
6016 3328 127 1161	MATIERES, MATERIELS ET FOURNITURES	HONDA ACCORD FILTRE A ESSENCE TYPE 1	U	67 500	112 500
6016 3328 127 1162	MATIERES, MATERIELS ET FOURNITURES	HONDA ACCORD FILTRE À HUILE	U	11 250	18 750
6016 3328 127 1163	MATIERES, MATERIELS ET FOURNITURES	HONDA ACCORD PHARES	U	221 250	368 750
6016 3328 127 1164	MATIERES, MATERIELS ET FOURNITURES	HONDA ACCORD PLAQUETTES DE FREIN	JEU	101 250	168 750

CODE	FAMILLE	DESIGNATIONS	UNITE DE MESURE	BI	BS
6016 3328 127 1165	MATIERES, MATERIELS ET FOURNITURES	ISUZU AILE AVANT	U	468 374	780 624
6016 3328 127 1166	MATIERES, MATERIELS ET FOURNITURES	ISUZU AMORTISSEUR ARRIÈRE	PAIRE	297 034	495 056
6016 3328 127 1167	MATIERES, MATERIELS ET FOURNITURES	ISUZU AMORTISSEUR AVANT	PAIRE	328 822	548 037
6016 3328 127 1168	MATIERES, MATERIELS ET FOURNITURES	NISSAN AMORTISSEUR AVANT/ARRIÈRE (PAIRE)	PAIRE	24 750	41 250
6016 3328 127 1169	MATIERES, MATERIELS ET FOURNITURES	LINEXTRAS ATTELAGE	U	390 000	650 000
6016 3328 127 1171	MATIERES, MATERIELS ET FOURNITURES	TOYOTA AVENSIS ALTERNATEUR	U	819 254	1 365 424
6016 3328 127 1172	MATIERES, MATERIELS ET FOURNITURES	TOYOTA AVENSIS AMORTISSEUR ARRIÈRE	PAIRE	43 127	71 879
6016 3328 127 1173	MATIERES, MATERIELS ET FOURNITURES	TOYOTA AVENSIS AMORTISSEUR AVANT	PAIRE	82 500	137 500
6016 3328 127 1174	MATIERES, MATERIELS ET FOURNITURES	TOYOTA AVENSIS BAGUE D'ÉTANCHÉITÉ ARBRE À CAMES	U	8 733	14 555
6016 3328 127 1175	MATIERES, MATERIELS ET FOURNITURES	TOYOTA AVENSIS BALAI D'ESSUIE GLACE	PAIRE	2 465	4 108
6016 3328 127 1176	MATIERES, MATERIELS ET FOURNITURES	TOYOTA AVENSIS BARRE STABILISATRICE	U	80 943	134 906
6016 3328 127 1177	MATIERES, MATERIELS ET FOURNITURES	TOYOTA AVENSIS BIELLETTE DE DIRECTION	JEU	9 000	15 000
6016 3328 127 1178	MATIERES, MATERIELS ET FOURNITURES	TOYOTA AVENSIS BIELLETTE DE SUSPENSION	JEU	19 406	32 344

CODE	FAMILLE	DESIGNATIONS	UNITE DE MESURE	BI	BS
6016 3328 127 1179	MATIERES, MATERIELS ET FOURNITURES	TOYOTA AVENSIS BOUCHON DE VIDANGE	U	2 250	3 750
6016 3328 127 1181	MATIERES, MATERIELS ET FOURNITURES	TOYOTA AVENSIS BOUGIES D'ALLUMAGE	JEU	11 250	18 750
6016 3328 127 1182	MATIERES, MATERIELS ET FOURNITURES	TOYOTA AVENSIS BRAS DE SUSPENSION	JEU	227 888	379 813
6016 3328 127 1183	MATIERES, MATERIELS ET FOURNITURES	TOYOTA AVENSIS BUTÉE D'EMBRAYAGE	U	7 500	12 500
6016 3328 127 1184	MATIERES, MATERIELS ET FOURNITURES	TOYOTA AVENSIS CÂBLE DE FREIN À MAIN	U	22 500	37 500
6016 3328 127 1185	MATIERES, MATERIELS ET FOURNITURES	TOYOTA AVENSIS CALANDRE	U	239 513	399 188
6016 3328 127 1186	MATIERES, MATERIELS ET FOURNITURES	TOYOTA AVENSIS CAPOT	U	309 763	516 271
6016 3328 127 1187	MATIERES, MATERIELS ET FOURNITURES	TOYOTA AVENSIS CAPTEUR ABS	U	114 731	191 219
6016 3328 127 1188	MATIERES, MATERIELS ET FOURNITURES	TOYOTA AVENSIS CAPTEUR DE PRESSION D'HUILE	U	22 500	37 500
6016 3328 127 1189	MATIERES, MATERIELS ET FOURNITURES	TOYOTA AVENSIS CAPTEUR DE TEMPÉRATURE D'EAU	U	35 250	58 750
6016 3328 127 1191	MATIERES, MATERIELS ET FOURNITURES	TOYOTA AVENSIS CAPTEUR DE TEMPÉRATURE D'HUILE	U	26 250	43 750
6016 3328 127 1192	MATIERES, MATERIELS ET FOURNITURES	TOYOTA AVENSIS CARTER D'HUILE	U	56 250	93 750
6016 3328 127 1193	MATIERES, MATERIELS ET FOURNITURES	TOYOTA AVENSIS COLLECTEUR D'ADMISSION	U	297 051	495 086

CODE	FAMILLE	DESIGNATIONS	UNITE DE MESURE	BI	BS
6016 3328 127 1194	MATIERES, MATERIELS ET FOURNITURES	TOYOTA AVENSIS COMPRESSEUR	U	1 093 088	1 821 814
6016 3328 127 1195	MATIERES, MATERIELS ET FOURNITURES	TOYOTA AVENSIS CONDENSEUR	U	500 006	833 343
6016 3328 127 1196	MATIERES, MATERIELS ET FOURNITURES	TOYOTA AVENSIS CONTACTEUR DE FEUX STOP	U	18 750	31 250
6016 3328 127 1197	MATIERES, MATERIELS ET FOURNITURES	TOYOTA AVENSIS CONTACTEUR DÉMARREUR	U	78 654	131 089
6016 3328 127 1198	MATIERES, MATERIELS ET FOURNITURES	TOYOTA AVENSIS COURROIE COMPRESSEUR	U	10 275	17 125
6016 3328 127 1199	MATIERES, MATERIELS ET FOURNITURES	TOYOTA AVENSIS COURROIE DE DIRECTION	U	7 088	11 813
6016 3328 127 1211	MATIERES, MATERIELS ET FOURNITURES	TOYOTA AVENSIS COURROIE DE L'ALTERNATEUR	U	9 506	15 844
6016 3328 127 1212	MATIERES, MATERIELS ET FOURNITURES	TOYOTA AVENSIS CRÉMAILLÈRE DE DIRECTION	U	142 500	237 500
6016 3328 127 1213	MATIERES, MATERIELS ET FOURNITURES	TOYOTA AVENSIS CYLINDRE DE ROUE	U	18 750	31 250
6016 3328 127 1214	MATIERES, MATERIELS ET FOURNITURES	TOYOTA AVENSIS FILTRE À AIR	U	18 750	31 250
6016 3328 127 1215	MATIERES, MATERIELS ET FOURNITURES	TOYOTA AVENSIS FILTRE À HUILE	U	9 881	16 469
6016 3328 127 1216	MATIERES, MATERIELS ET FOURNITURES	TOYOTA AVENSIS FILTRE À POLLEN	U	11 250	18 750
6016 3328 127 1217	MATIERES, MATERIELS ET FOURNITURES	TOYOTA AVENSIS JOINT D'ÉTANCHÉITÉ ARBRE À CAMES	U	11 250	18 750

CODE	FAMILLE	DESIGNATIONS	UNITE DE MESURE	BI	BS
6016 3328 127 1218	MATIERES, MATERIELS ET FOURNITURES	TOYOTA AVENSIS MÂCHOIRE DE FREIN À MAIN	JEU	20 250	33 750
6016 3328 127 1219	MATIERES, MATERIELS ET FOURNITURES	TOYOTA AVENSIS PHARE	PAIRE	157 500	262 500
6016 3328 127 1221	MATIERES, MATERIELS ET FOURNITURES	TOYOTA AVENSIS RESSORTS DE SUSPENSION	JEU	30 000	50 000
6016 3328 127 1222	MATIERES, MATERIELS ET FOURNITURES	TOYOTA AVENSIS ROTULE DE DIRECTION	JEU	15 000	25 000
6016 3328 127 1223	MATIERES, MATERIELS ET FOURNITURES	TOYOTA AVENSIS SILENT BLOC DE BARRE STABILISATRICE	ENSEMBLE	15 000	25 000
6016 3328 127 1224	MATIERES, MATERIELS ET FOURNITURES	TOYOTA AVENSIS SOUPAPE D'ADMISSION	JEU	16 268	27 114
6016 3328 127 1225	MATIERES, MATERIELS ET FOURNITURES	TOYOTA AVENSIS SOUPAPE D'ÉCHAPPEMENT	JEU	16 581	27 635
6016 3328 127 1226	MATIERES, MATERIELS ET FOURNITURES	TOYOTA AVENSIS SUPPORT DE PARE-CHOC	U	19 935	33 225
6016 3328 127 1227	MATIERES, MATERIELS ET FOURNITURES	TOYOTA AVENSIS TENDEUR DE COURROIE DE DISTRIBUTION	U	18 750	31 250
6016 3328 127 1228	MATIERES, MATERIELS ET FOURNITURES	TOYOTA AVENSIS THERMOSTAT	U	24 041	40 068
6016 3328 127 1229	MATIERES, MATERIELS ET FOURNITURES	TOYOTA AVENSIS VENTILATEUR MOTEUR	U	64 933	108 222
6016 3328 127 1231	MATIERES, MATERIELS ET FOURNITURES	NISSAN BALAI ESSUIE-GLACE (PAIRES)	U	5 250	8 750
6016 3328 127 1232	MATIERES, MATERIELS ET FOURNITURES	HUILE BARDAHL KIT NETTOYAGE FAP (B) OU ÉQUIVALENT	U	51 776	86 293

CODE	FAMILLE	DESIGNATIONS	UNITE DE MESURE	BI	BS
6016 3328 127 1233	MATIERES, MATERIELS ET FOURNITURES	HUILE BARDAHL NETTOYANT CONTACT NCE3, BOITE DE 500 ML OU (B) ÉQUIVALENT	U	3 900	6 500
6016 3328 127 1234	MATIERES, MATERIELS ET FOURNITURES	LINEXTRAS BARRE DE TOIT	U	525 000	875 000
6016 3328 127 1235	MATIERES, MATERIELS ET FOURNITURES	BATTERIE 12V 100 AH BLINDEE	U	80 782	134 636
6016 3328 127 1236	MATIERES, MATERIELS ET FOURNITURES	BATTERIE 12V 105 AH BLINDEE	U	90 375	150 625
6016 3328 127 1237	MATIERES, MATERIELS ET FOURNITURES	BATTERIE 12V 200 AH BLINDEE	U	172 877	288 128
6016 3328 127 1238	MATIERES, MATERIELS ET FOURNITURES	BATTERIE 12V 70 AH BLINDEE	U	59 373	98 955
6016 3328 127 1239	MATIERES, MATERIELS ET FOURNITURES	BATTERIE 12V 75 AH BLINDEE	U	66 375	110 625
6016 3328 127 1241	MATIERES, MATERIELS ET FOURNITURES	BATTERIE 12V 80 AH BLINDEE	U	75 450	125 750
6016 3328 127 1242	MATIERES, MATERIELS ET FOURNITURES	BATTERIE 12V 85 AH BLINDEE	U	75 375	125 625
6016 3328 127 1243	MATIERES, MATERIELS ET FOURNITURES	BATTERIE 12V 90 AH OU 12V 95 AH BLINDEE	U	75 000	125 000
6016 3328 127 1244	MATIERES, MATERIELS ET FOURNITURES	LINEXTRAS BEDLINER	U	300 000	500 000
6016 3328 127 1245	MATIERES, MATERIELS ET FOURNITURES	MERCEDES BENZ FILTRE DECANTEUR DE GAZOIL	U	11 644	19 406
6016 3328 127 1246	MATIERES, MATERIELS ET FOURNITURES	CITROËN BERLINGO LONG FOURGON 1.9 L DIESEL	U	10 700 925	17 834 875

CODE	FAMILLE	DESIGNATIONS	UNITE DE MESURE	BI	BS
6016 3328 127 1247	MATIERES, MATERIELS ET FOURNITURES	BMW 116I AMORTISSEUR ARRIERE	PAIRE	68 100	113 500
6016 3328 127 1248	MATIERES, MATERIELS ET FOURNITURES	BMW 116I AMORTISSEUR AVANT	PAIRE	85 050	141 750
6016 3328 127 1249	MATIERES, MATERIELS ET FOURNITURES	BMW 116I APPAREIL LEVE-VITRE ARRIERE	U	9 833	16 388
6016 3328 127 1251	MATIERES, MATERIELS ET FOURNITURES	BMW 116I APPAREIL LEVE-VITRE AVANT	U	9 023	15 038
6016 3328 127 1252	MATIERES, MATERIELS ET FOURNITURES	BMW 116I BALAI ESSUIE-GLACE	PAIRE	13 500	22 500
6016 3328 127 1253	MATIERES, MATERIELS ET FOURNITURES	BMW 116I BIELLETTE BARRE STABILISATRICE AV	U	7 782	12 970
6016 3328 127 1254	MATIERES, MATERIELS ET FOURNITURES	BMW 116I BOUGIE D'ALLUMAGE	U	8 254	13 756
6016 3328 127 1255	MATIERES, MATERIELS ET FOURNITURES	BMW 116I COURROIE SPIRALE	U	11 644	19 406
6016 3328 127 1256	MATIERES, MATERIELS ET FOURNITURES	BMW 116I FILTRE A AIR	U	18 750	31 250
6016 3328 127 1257	MATIERES, MATERIELS ET FOURNITURES	BMW 116I FILTRE A GASOIL	U	38 813	64 688
6016 3328 127 1258	MATIERES, MATERIELS ET FOURNITURES	BMW 116I FILTRE A HUILE	U	27 000	45 000
6016 3328 127 1259	MATIERES, MATERIELS ET FOURNITURES	BMW 116I GARNITURE DE FREIN ARRIERE	PAIRE	46 575	77 625
6016 3328 127 1261	MATIERES, MATERIELS ET FOURNITURES	BMW 116I PLAQUETTE DE FREIN AVANT	PAIRE	9 839	16 398

CODE	FAMILLE	DESIGNATIONS	UNITE DE MESURE	BI	BS
6016 3328 127 1262	MATIERES, MATERIELS ET FOURNITURES	BMW 3.0L AMORTISSEUR ARRIERE	PAIRE	49 175	81 959
6016 3328 127 1263	MATIERES, MATERIELS ET FOURNITURES	BMW 3.0L AMORTISSEUR AVANT	PAIRE	90 000	150 000
6016 3328 127 1264	MATIERES, MATERIELS ET FOURNITURES	BMW 3.0L APPAREIL LEVE-VITRE ARRIERE	U	8 183	13 638
6016 3328 127 1265	MATIERES, MATERIELS ET FOURNITURES	BMW 3.0L BALAI ESSUIE-GLACE	PAIRE	4 095	6 825
6016 3328 127 1266	MATIERES, MATERIELS ET FOURNITURES	BMW 3.0L BOUGIE D'ALLUMAGE	U	15 137	25 228
6016 3328 127 1267	MATIERES, MATERIELS ET FOURNITURES	BMW 3.0L FILTRE A ESSENCE	U	4 910	8 183
6016 3328 127 1268	MATIERES, MATERIELS ET FOURNITURES	BMW 3.0L FILTRE A HUILE	U	10 324	17 207
6016 3328 127 1269	MATIERES, MATERIELS ET FOURNITURES	BMW 3.0L GARNITURE DE FREIN ARRIERE	PAIRE	65 574	109 290
6016 3328 127 1271	MATIERES, MATERIELS ET FOURNITURES	BMW 3.0L PLAQUETTE DE FREIN AVANT	PAIRE	44 474	74 124
6016 3328 127 1272	MATIERES, MATERIELS ET FOURNITURES	BMW 316I BIELLETTE BARRE STABILISATRICE AV	U	18 750	31 250
6016 3328 127 1273	MATIERES, MATERIELS ET FOURNITURES	BMW 316I COURROIE ALTERNATEUR	U	11 250	18 750
6016 3328 127 1274	MATIERES, MATERIELS ET FOURNITURES	BMW 316I COURROIE COMPRESSEUR	U	6 559	10 932
6016 3328 127 1275	MATIERES, MATERIELS ET FOURNITURES	BMW 318I AMORTISSEUR ARRIERE	PAIRE	82 500	137 500

CODE	FAMILLE	DESIGNATIONS	UNITE DE MESURE	BI	BS
6016 3328 127 1276	MATIERES, MATERIELS ET FOURNITURES	BMW 318I APPAREIL CLIGNOTANT	U	93 150	155 250
6016 3328 127 1277	MATIERES, MATERIELS ET FOURNITURES	BMW 318I APPAREIL LEVE-VITRE ARRIERE/AVANT	U	17 078	28 463
6016 3328 127 1278	MATIERES, MATERIELS ET FOURNITURES	BMW 318I BALAI ESSUIE-GLACE	PAIRE	4 095	6 825
6016 3328 127 1279	MATIERES, MATERIELS ET FOURNITURES	BMW 318I BOUGIE D'ALLUMAGE	U	15 758	26 263
6016 3328 127 1281	MATIERES, MATERIELS ET FOURNITURES	BMW 318I FEUX ARRIERES	JEU	116 438	194 063
6016 3328 127 1282	MATIERES, MATERIELS ET FOURNITURES	BMW 318I FILTRE A AIR	U	15 000	25 000
6016 3328 127 1283	MATIERES, MATERIELS ET FOURNITURES	BMW 318I FILTRE A ESSENCE	U	10 445	17 409
6016 3328 127 1284	MATIERES, MATERIELS ET FOURNITURES	BMW 318I FILTRE A HUILE	U	15 913	26 522
6016 3328 127 1285	MATIERES, MATERIELS ET FOURNITURES	BMW 318I GARNITURE DE FREIN ARRIERE	PAIRE	69 863	116 438
6016 3328 127 1286	MATIERES, MATERIELS ET FOURNITURES	BMW 318I PHARES (UNITE)	U	422 460	704 100
6016 3328 127 1287	MATIERES, MATERIELS ET FOURNITURES	BMW 318I PLAQUETTE DE FREIN AVANT	PAIRE	158 740	264 566
6016 3328 127 1288	MATIERES, MATERIELS ET FOURNITURES	BMW 320D AMORTISSEUR ARRIERE	PAIRE	72 975	121 625
6016 3328 127 1289	MATIERES, MATERIELS ET FOURNITURES	BMW 320D AMORTISSEUR AVANT	PAIRE	90 000	150 000

CODE	FAMILLE	DESIGNATIONS	UNITE DE MESURE	BI	BS
6016 3328 127 1291	MATIERES, MATERIELS ET FOURNITURES	BMW 320D APPAREIL LEVE-VITRE ARRIERE/AVANT	U	10 650	17 750
6016 3328 127 1292	MATIERES, MATERIELS ET FOURNITURES	BMW 320D BALAI ESSUIE-GLACE	PAIRE	4 095	6 825
6016 3328 127 1293	MATIERES, MATERIELS ET FOURNITURES	BMW 320D BIELLETTE BARRE STABILISATRICE AV	U	16 988	28 314
6016 3328 127 1294	MATIERES, MATERIELS ET FOURNITURES	BMW 320D BOUGIE D'ALLUMAGE	U	4 708	7 846
6016 3328 127 1295	MATIERES, MATERIELS ET FOURNITURES	BMW 320D COURROIE ALTERNATEUR	U	10 150	16 917
6016 3328 127 1296	MATIERES, MATERIELS ET FOURNITURES	BMW 320D COURROIE COMPRESSEUR	U	7 736	12 894
6016 3328 127 1297	MATIERES, MATERIELS ET FOURNITURES	BMW 320D COURROIE MOTRICE	U	17 100	28 500
6016 3328 127 1298	MATIERES, MATERIELS ET FOURNITURES	BMW 320D COURROIE SPIRALE	U	9 460	15 766
6016 3328 127 1299	MATIERES, MATERIELS ET FOURNITURES	BMW 320D FEU ARRIERE	JEU	104 563	174 272
6016 3328 127 1311	MATIERES, MATERIELS ET FOURNITURES	BMW 320D FILTRE A AIR	U	14 512	24 187
6016 3328 127 1312	MATIERES, MATERIELS ET FOURNITURES	BMW 320D FILTRE A GASOIL	U	10 699	17 832
6016 3328 127 1313	MATIERES, MATERIELS ET FOURNITURES	BMW 320D FILTRE A HUILE	U	26 614	44 356
6016 3328 127 1314	MATIERES, MATERIELS ET FOURNITURES	BMW 320D GARNITURE DE FREIN ARRIERE	PAIRE	28 694	47 824

CODE	FAMILLE	DESIGNATIONS	UNITE DE MESURE	BI	BS
6016 3328 127 1315	MATIERES, MATERIELS ET FOURNITURES	BMW 320D PHARES	PAIRE	291 580	485 966
6016 3328 127 1316	MATIERES, MATERIELS ET FOURNITURES	BMW 320D PLAQUETTE DE FREIN AVANT	PAIRE	160 241	267 069
6016 3328 127 1317	MATIERES, MATERIELS ET FOURNITURES	BMW 523I APPAREIL LEVE-VITRE ARRIERE	U	145 088	241 813
6016 3328 127 1318	MATIERES, MATERIELS ET FOURNITURES	BMW 523I APPAREIL LEVE-VITRE AVANT	U	273 827	456 378
6016 3328 127 1319	MATIERES, MATERIELS ET FOURNITURES	BMW 523I BALAI ESSUIE-GLACE	PAIRE	71 648	119 413
6016 3328 127 1321	MATIERES, MATERIELS ET FOURNITURES	BMW 523I BOUGIE D'ALLUMAGE	U	20 959	34 931
6016 3328 127 1322	MATIERES, MATERIELS ET FOURNITURES	BMW 523I FILTRE A ESSENCE	U	16 500	27 500
6016 3328 127 1323	MATIERES, MATERIELS ET FOURNITURES	BMW 523I FILTRE A HUILE	U	15 913	26 522
6016 3328 127 1324	MATIERES, MATERIELS ET FOURNITURES	BMW 523I GARNITURE DE FREIN ARRIERE	PAIRE	112 556	187 594
6016 3328 127 1325	MATIERES, MATERIELS ET FOURNITURES	BMW 523I PLAQUETTE DE FREIN AVANT	PAIRE	120 319	200 531
6016 3328 127 1326	MATIERES, MATERIELS ET FOURNITURES	BMW 730I BALAI ESSUIE-GLACE	PAIRE	11 250	18 750
6016 3328 127 1327	MATIERES, MATERIELS ET FOURNITURES	BMW 730I FILTRE A HUILE	U	21 114	35 190
6016 3328 127 1328	MATIERES, MATERIELS ET FOURNITURES	BMW 730I FILTRE DECANTEUR	U	13 500	22 500

CODE	FAMILLE	DESIGNATIONS	UNITE DE MESURE	BI	BS
6016 3328 127 1329	MATIERES, MATERIELS ET FOURNITURES	BMW 730I PHARES	PAIRE	409 860	683 100
6016 3328 127 1331	MATIERES, MATERIELS ET FOURNITURES	BMW 730I PLAQUETTE DE FREIN AVANT	PAIRE	214 361	357 269
6016 3328 127 1332	MATIERES, MATERIELS ET FOURNITURES	BMW 740I OPTIONS; YA61	U	68 892 915	114 821 525
6016 3328 127 1333	MATIERES, MATERIELS ET FOURNITURES	BMW INJECTEUR DIESEL	U	744 515	1 240 858
6016 3328 127 1334	MATIERES, MATERIELS ET FOURNITURES	BMW INJECTEUR ESSENCE	U	641 248	1 068 746
6016 3328 127 1335	MATIERES, MATERIELS ET FOURNITURES	BMW X5 ALTERNATEUR	U	2 053 138	3 421 897
6016 3328 127 1336	MATIERES, MATERIELS ET FOURNITURES	BMW X5 AMORTISSEUR ARRIERE	JEU	1 070 589	1 784 315
6016 3328 127 1337	MATIERES, MATERIELS ET FOURNITURES	BMW X5 AMORTISSEUR AVANT	JEU	1 092 892	1 821 486
6016 3328 127 1338	MATIERES, MATERIELS ET FOURNITURES	BMW X5 BALAI ESSUIE GLACE	JEU	84 746	141 243
6016 3328 127 1339	MATIERES, MATERIELS ET FOURNITURES	BMW X5 BARRE STABILISATRICE	U	854 923	1 424 871
6016 3328 127 1341	MATIERES, MATERIELS ET FOURNITURES	BMW X5 BIELLETTE DE DIRECTION	ENSEMBLE	85 710	142 850
6016 3328 127 1342	MATIERES, MATERIELS ET FOURNITURES	BMW X5 BOUGIES D'ALLUMAGE	JEU	23 552	39 254
6016 3328 127 1343	MATIERES, MATERIELS ET FOURNITURES	BMW X5 BRAS DE SUSPENSION	JEU	325 355	542 258

CODE	FAMILLE	DESIGNATIONS	UNITE DE MESURE	BI	BS
6016 3328 127 1344	MATIERES, MATERIELS ET FOURNITURES	BMW X5 CALANDRE	U	98 185	163 641
6016 3328 127 1345	MATIERES, MATERIELS ET FOURNITURES	BMW X5 CAPOT	U	1 681 655	2 802 758
6016 3328 127 1346	MATIERES, MATERIELS ET FOURNITURES	BMW X5 COURROIE DE DIRECTION	U	46 470	77 450
6016 3328 127 1347	MATIERES, MATERIELS ET FOURNITURES	BMW X5 CRÉMAILLÈRE DE DIRECTION	U	10 172 293	16 953 822
6016 3328 127 1348	MATIERES, MATERIELS ET FOURNITURES	BMW X5 DÉMARREUR	U	1 284 300	2 140 500
6016 3328 127 1349	MATIERES, MATERIELS ET FOURNITURES	BMW X5 DÉTENDEUR DE CLIMATISATION	U	314 531	524 218
6016 3328 127 1351	MATIERES, MATERIELS ET FOURNITURES	BMW X5 DISQUES DE FREIN	PAIRE	230 717	384 529
6016 3328 127 1352	MATIERES, MATERIELS ET FOURNITURES	BMW X5 DURIT DE FREIN	ENSEMBLE	79 489	132 482
6016 3328 127 1353	MATIERES, MATERIELS ET FOURNITURES	BMW X5 DURIT DE REFROIDISSEMENT	ENSEMBLE	280 244	467 074
6016 3328 127 1354	MATIERES, MATERIELS ET FOURNITURES	BMW X5 ETRIER DE FREIN	PAIRE	853 024	1 421 706
6016 3328 127 1355	MATIERES, MATERIELS ET FOURNITURES	BMW X5 EVAPORATEUR DE CLIMATISEUR	U	1 476 949	2 461 582
6016 3328 127 1356	MATIERES, MATERIELS ET FOURNITURES	BMW X5 FEU ARRIÈRE G/D	JEU	973 112	1 621 854
6016 3328 127 1357	MATIERES, MATERIELS ET FOURNITURES	BMW X5 FILTRE À AIR	U	53 048	88 413

CODE	FAMILLE	DESIGNATIONS	UNITE DE MESURE	BI	BS
6016 3328 127 1358	MATIERES, MATERIELS ET FOURNITURES	BMW X5 FILTRE À CARBURANT	U	62 905	104 842
6016 3328 127 1359	MATIERES, MATERIELS ET FOURNITURES	BMW X5 FILTRE À HUILE	U	18 875	31 458
6016 3328 127 1361	MATIERES, MATERIELS ET FOURNITURES	BMW X5 FILTRE À POLLEN	U	113 835	189 725
6016 3328 127 1362	MATIERES, MATERIELS ET FOURNITURES	BMW X5 INJECTEUR ESSENCE/DIESEL	U	414 914	691 524
6016 3328 127 1363	MATIERES, MATERIELS ET FOURNITURES	BMW X5 JANTE 20»	U	787 577	1 312 628
6016 3328 127 1364	MATIERES, MATERIELS ET FOURNITURES	BMW X5 JOINT COLLECTEUR D'ADMISSION	U	47 071	78 452
6016 3328 127 1365	MATIERES, MATERIELS ET FOURNITURES	BMW X5 JOINT DE CACHE CULBUTEURS	U	97 108	161 847
6016 3328 127 1366	MATIERES, MATERIELS ET FOURNITURES	BMW X5 JOINT DE CULASSE	U	145 697	242 829
6016 3328 127 1367	MATIERES, MATERIELS ET FOURNITURES	BMW X5 JOINT D'ÉTANCHÉITÉ ARBRE À CAMES	U	7 756	12 927
6016 3328 127 1368	MATIERES, MATERIELS ET FOURNITURES	BMW X5 MÂCHOIRE DE FREIN À MAIN	PAIRE	269 777	449 628
6016 3328 127 1369	MATIERES, MATERIELS ET FOURNITURES	BMW X5 MAÎTRE-CYLINDRE	U	140 477	234 129
6016 3328 127 1371	MATIERES, MATERIELS ET FOURNITURES	BMW X5 MOYEU DE ROUE	U	805 115	1 341 859
6016 3328 127 1372	MATIERES, MATERIELS ET FOURNITURES	BMW X5 PARE-BRISE	U	852 493	1 420 821

CODE	FAMILLE	DESIGNATIONS	UNITE DE MESURE	BI	BS
6016 3328 127 1373	MATIERES, MATERIELS ET FOURNITURES	BMW X5 PHARE LED	U	3 448 804	5 748 007
6016 3328 127 1374	MATIERES, MATERIELS ET FOURNITURES	BMW X5 PHARE XENON	U	2 071 119	3 451 865
6016 3328 127 1375	MATIERES, MATERIELS ET FOURNITURES	BMW X5 PHARES	PAIRE	2 172 300	3 620 500
6016 3328 127 1376	MATIERES, MATERIELS ET FOURNITURES	BMW X5 PLAQUETTES DE FREIN	PAIRE	154 587	257 645
6016 3328 127 1377	MATIERES, MATERIELS ET FOURNITURES	BMW X5 POMPE À CARBURANT	U	567 913	946 521
6016 3328 127 1378	MATIERES, MATERIELS ET FOURNITURES	BMW X5 PORTIÈRE AVANT/ARRIÈRE	U	1 453 169	2 421 948
6016 3328 127 1379	MATIERES, MATERIELS ET FOURNITURES	BMW X6 PLAQUETTES DE FREIN ARRIÈRES	PAIRE	158 915	264 859
6016 3328 127 1381	MATIERES, MATERIELS ET FOURNITURES	BMW X6 AMORTISSEUR AR ELECTRONIQUE	PAIRE	852 730	1 421 216
6016 3328 127 1382	MATIERES, MATERIELS ET FOURNITURES	BMW X6 AMORTISSEUR AV ELECTRONIQUE	PAIRE	972 244	1 620 407
6016 3328 127 1383	MATIERES, MATERIELS ET FOURNITURES	BMW X6 JANTE 20»	U	792 725	1 321 208
6016 3328 127 1384	MATIERES, MATERIELS ET FOURNITURES	BMW X6 PLAQUETTES DE FREIN AVANT	PAIRE	254 833	424 721
6016 3328 127 1385	MATIERES, MATERIELS ET FOURNITURES	BMW X6 RETROVISEUR	U	726 391	1 210 652
6016 3328 127 1386	MATIERES, MATERIELS ET FOURNITURES	CITROËN C5 ALTERNATEUR	U	296 138	493 563

CODE	FAMILLE	DESIGNATIONS	UNITE DE MESURE	BI	BS
6016 3328 127 1387	MATIERES, MATERIELS ET FOURNITURES	CITROËN C5 AMORTISSEUR ARRIÈRE	JEU	45 000	75 000
6016 3328 127 1388	MATIERES, MATERIELS ET FOURNITURES	CITROËN C5 AMORTISSEUR AVANT	JEU	45 000	75 000
6016 3328 127 1389	MATIERES, MATERIELS ET FOURNITURES	CITROËN C5 APPAREIL LÈVE-VITRE	U	276 765	461 275
6016 3328 127 1391	MATIERES, MATERIELS ET FOURNITURES	CITROËN C5 BALAIÈSSUE GLACE	ENSEMBLE	2 465	4 108
6016 3328 127 1392	MATIERES, MATERIELS ET FOURNITURES	CITROËN C5 BARRE STABILISATRICE	U	78 848	131 413
6016 3328 127 1393	MATIERES, MATERIELS ET FOURNITURES	CITROËN C5 BIELLETTE DE DIRECTION	JEU	11 250	18 750
6016 3328 127 1394	MATIERES, MATERIELS ET FOURNITURES	CITROËN C5 BIELLETTE DE SUSPENSION	JEU	27 169	45 281
6016 3328 127 1395	MATIERES, MATERIELS ET FOURNITURES	CITROËN C5 BOUCHON DE VIDANGE	U	750	1 250
6016 3328 127 1396	MATIERES, MATERIELS ET FOURNITURES	CITROËN C5 BOUGIES D'ALLUMAGE	JEU	9 199	15 331
6016 3328 127 1397	MATIERES, MATERIELS ET FOURNITURES	CITROËN C5 BRAS DE SUSPENSION	PAIRE	155 522	259 203
6016 3328 127 1398	MATIERES, MATERIELS ET FOURNITURES	CITROËN C5 BUTÉE D'EMBRAYAGE	U	8 752	14 587
6016 3328 127 1399	MATIERES, MATERIELS ET FOURNITURES	CITROËN C5 CÂBLE DE FREIN À MAIN	U	50 359	83 932
6016 3328 127 1411	MATIERES, MATERIELS ET FOURNITURES	CITROËN C5 CALANDRE	U	136 174	226 956

CODE	FAMILLE	DESIGNATIONS	UNITE DE MESURE	BI	BS
6016 3328 127 1412	MATIERES, MATERIELS ET FOURNITURES	CITROËN C5 CAPOT	U	653 093	1 088 488
6016 3328 127 1413	MATIERES, MATERIELS ET FOURNITURES	CITROËN C5 CARTER D'HUILE	U	245 295	408 825
6016 3328 127 1414	MATIERES, MATERIELS ET FOURNITURES	CITROËN C5 COMPRESSEUR	U	580 092	966 819
6016 3328 127 1415	MATIERES, MATERIELS ET FOURNITURES	CITROËN C5 CONDENSEUR	U	313 023	521 705
6016 3328 127 1416	MATIERES, MATERIELS ET FOURNITURES	CITROËN C5 CONTACTEUR DÉMARREUR	U	152 087	253 478
6016 3328 127 1417	MATIERES, MATERIELS ET FOURNITURES	CITROËN C5 COURROIE DE CLIMATISATION	U	26 024	43 373
6016 3328 127 1418	MATIERES, MATERIELS ET FOURNITURES	CITROËN C5 COURROIE DE DISTRIBUTION	U	23 288	38 813
6016 3328 127 1419	MATIERES, MATERIELS ET FOURNITURES	CITROËN C5 COURROIE DE L'ALTERNATEUR	U	7 500	12 500
6016 3328 127 1421	MATIERES, MATERIELS ET FOURNITURES	CITROËN C5 CRÉMAILLÈRE DE DIRECTION	U	65 625	109 375
6016 3328 127 1422	MATIERES, MATERIELS ET FOURNITURES	CITROËN C5 DÉMARREUR	U	262 140	436 899
6016 3328 127 1423	MATIERES, MATERIELS ET FOURNITURES	CITROËN C5 DÉTENDEUR	U	104 891	174 818
6016 3328 127 1424	MATIERES, MATERIELS ET FOURNITURES	CITROËN C5 DISQUE D'EMBRAYAGE	U	90 142	150 237
6016 3328 127 1425	MATIERES, MATERIELS ET FOURNITURES	CITROËN C5 DISQUES DE FREIN	U	85 135	141 892

CODE	FAMILLE	DESIGNATIONS	UNITE DE MESURE	BI	BS
6016 3328 127 1426	MATIERES, MATERIELS ET FOURNITURES	CITROËN C5 DURIT DE FREIN	ENSEMBLE	54 338	90 563
6016 3328 127 1427	MATIERES, MATERIELS ET FOURNITURES	CITROËN C5 ETRIER DE FREIN	U	263 265	438 775
6016 3328 127 1428	MATIERES, MATERIELS ET FOURNITURES	CITROËN C5 EVAPORATEUR	U	1 455 372	2 425 620
6016 3328 127 1429	MATIERES, MATERIELS ET FOURNITURES	CITROËN C5 FEU ARRIÈRE	JEU	214 012	356 687
6016 3328 127 1431	MATIERES, MATERIELS ET FOURNITURES	CITROËN C5 FILTRE À AIR	U	9 000	15 000
6016 3328 127 1432	MATIERES, MATERIELS ET FOURNITURES	CITROËN C5 FILTRE À CARBURANT	U	5 250	8 750
6016 3328 127 1433	MATIERES, MATERIELS ET FOURNITURES	CITROËN C5 FILTRE À HUILE	U	3 750	6 250
6016 3328 127 1434	MATIERES, MATERIELS ET FOURNITURES	CITROËN C5 FILTRE À POLLEN	U	20 280	33 799
6016 3328 127 1435	MATIERES, MATERIELS ET FOURNITURES	CITROËN C5 INJECTEUR	U	31 050	51 750
6016 3328 127 1436	MATIERES, MATERIELS ET FOURNITURES	CITROËN C5 JOINT DE BOUCHON DE VIDANGE	U	750	1 250
6016 3328 127 1437	MATIERES, MATERIELS ET FOURNITURES	CITROËN C5 JOINT DE COLLECTEUR D'ÉCHAPPEMENT	U	54 590	90 983
6016 3328 127 1438	MATIERES, MATERIELS ET FOURNITURES	CITROËN C5 MAÎTRE-CYLINDRE	U	17 250	28 750
6016 3328 127 1439	MATIERES, MATERIELS ET FOURNITURES	CITROËN C5 MÉCANISME D'EMBRAYAGE	U	130 138	216 897

CODE	FAMILLE	DESIGNATIONS	UNITE DE MESURE	BI	BS
6016 3328 127 1441	MATIERES, MATERIELS ET FOURNITURES	CITROËN C5 MOYEU DE ROUE	U	85 931	143 218
6016 3328 127 1442	MATIERES, MATERIELS ET FOURNITURES	CITROËN C5 PHARES	JEU	259 112	431 854
6016 3328 127 1443	MATIERES, MATERIELS ET FOURNITURES	CITROËN C5 PISTON	ENSEMBLE	500 837	834 728
6016 3328 127 1444	MATIERES, MATERIELS ET FOURNITURES	CITROËN C5 PLAQUETTES DE FREIN	JEU	76 344	127 240
6016 3328 127 1445	MATIERES, MATERIELS ET FOURNITURES	CITROËN C5 POIGNÉE DE PORTE	U	63 167	105 279
6016 3328 127 1446	MATIERES, MATERIELS ET FOURNITURES	CITROËN C5 POMPE À CARBURANT	U	233 011	388 351
6016 3328 127 1447	MATIERES, MATERIELS ET FOURNITURES	CITROËN C5 POMPE À EAU	U	44 654	74 423
6016 3328 127 1448	MATIERES, MATERIELS ET FOURNITURES	CITROËN C5 POMPE DE DIRECTION ASSISTÉE	U	329 052	548 421
6016 3328 127 1449	MATIERES, MATERIELS ET FOURNITURES	CITROËN C5 POT D'ÉCHAPPEMENT	U	93 900	156 500
6016 3328 127 1451	MATIERES, MATERIELS ET FOURNITURES	CITROËN C5 POULIE	U	6 555	10 925
6016 3328 127 1452	MATIERES, MATERIELS ET FOURNITURES	CITROËN C5 RADIATEUR DE REFROIDISSEMENT	U	127 169	211 949
6016 3328 127 1453	MATIERES, MATERIELS ET FOURNITURES	CITROËN C5 ROTULE DE SUSPENSION	ENSEMBLE	113 352	188 920
6016 3328 127 1454	MATIERES, MATERIELS ET FOURNITURES	CITROËN C5 ROULEMENT DE ROUE	U	55 909	93 182

CODE	FAMILLE	DESIGNATIONS	UNITE DE MESURE	BI	BS
6016 3328 127 1455	MATIERES, MATERIELS ET FOURNITURES	CITROËN C5 SILENT BLOC DE BARRE STABILISATRICE	JEU	6 000	10 000
6016 3328 127 1456	MATIERES, MATERIELS ET FOURNITURES	CITROËN C5 SILENT BLOC DE BRAS DE SUSPENSION	JEU	11 644	19 406
6016 3328 127 1457	MATIERES, MATERIELS ET FOURNITURES	CITROËN C5 SONDE LAMBDA	U	131 303	218 838
6016 3328 127 1458	MATIERES, MATERIELS ET FOURNITURES	CITROËN C5 SOUFFLET DE CARDAN	U	23 210	38 683
6016 3328 127 1459	MATIERES, MATERIELS ET FOURNITURES	CITROËN C5 SUPPORT DE PARE-CHOCS	U	13 500	22 500
6016 3328 127 1461	MATIERES, MATERIELS ET FOURNITURES	CITROËN C5 SUPPORT D'ÉTRIER DE FREIN	U	36 134	60 224
6016 3328 127 1462	MATIERES, MATERIELS ET FOURNITURES	CITROËN C5 TAMBOURS DE FREIN	U	16 398	27 330
6016 3328 127 1463	MATIERES, MATERIELS ET FOURNITURES	CITROËN C5 TENDEUR DE COURROIE DE DISTRIBUTION	U	8 189	13 649
6016 3328 127 1464	MATIERES, MATERIELS ET FOURNITURES	CITROËN C5 VENTILATEUR MOTEUR	U	231 827	386 378
6016 3328 127 1465	MATIERES, MATERIELS ET FOURNITURES	TOYOTA CAMRY ALTERNATEUR	U	819 662	1 366 103
6016 3328 127 1466	MATIERES, MATERIELS ET FOURNITURES	TOYOTA CAMRY AMORTISSEUR ARRIÈRE	PAIRE	116 438	194 063
6016 3328 127 1467	MATIERES, MATERIELS ET FOURNITURES	TOYOTA CAMRY AMORTISSEUR AVANT	PAIRE	150 000	250 000
6016 3328 127 1468	MATIERES, MATERIELS ET FOURNITURES	TOYOTA CAMRY BAGUE D'ÉTANCHÉITÉ ARBRE À CAMES	U	11 250	18 750

CODE	FAMILLE	DESIGNATIONS	UNITE DE MESURE	BI	BS
6016 3328 127 1469	MATIERES, MATERIELS ET FOURNITURES	TOYOTA CAMRY BALAIE ESSUIE GLACE	PAIRE	24 254	40 424
6016 3328 127 1471	MATIERES, MATERIELS ET FOURNITURES	TOYOTA CAMRY BARRE STABILISATRICE	U	16 398	27 330
6016 3328 127 1472	MATIERES, MATERIELS ET FOURNITURES	TOYOTA CAMRY BIELLETTE DE DIRECTION	JEU	65 831	109 719
6016 3328 127 1473	MATIERES, MATERIELS ET FOURNITURES	TOYOTA CAMRY BIELLETTE DE SUSPENSION	JEU	11 250	18 750
6016 3328 127 1474	MATIERES, MATERIELS ET FOURNITURES	TOYOTA CAMRY BOUGIES D'ALLUMAGE	JEU	11 175	18 625
6016 3328 127 1475	MATIERES, MATERIELS ET FOURNITURES	TOYOTA CAMRY BRAS DE SUSPENSION	JEU	190 875	318 125
6016 3328 127 1476	MATIERES, MATERIELS ET FOURNITURES	TOYOTA CAMRY CÂBLE DE FREIN À MAIN	U	37 500	62 500
6016 3328 127 1477	MATIERES, MATERIELS ET FOURNITURES	TOYOTA CAMRY CALANDRE	U	235 694	392 824
6016 3328 127 1478	MATIERES, MATERIELS ET FOURNITURES	TOYOTA CAMRY CAPOT	U	327 112	545 186
6016 3328 127 1479	MATIERES, MATERIELS ET FOURNITURES	TOYOTA CAMRY CAPTEUR ABS	ENSEMBLE	139 739	232 898
6016 3328 127 1481	MATIERES, MATERIELS ET FOURNITURES	TOYOTA CAMRY CAPTEUR DE PRESSION D'HUILE	U	22 500	37 500
6016 3328 127 1482	MATIERES, MATERIELS ET FOURNITURES	TOYOTA CAMRY CAPTEUR DE TEMPÉRATURE D'EAU	U	148 500	247 500
6016 3328 127 1483	MATIERES, MATERIELS ET FOURNITURES	TOYOTA CAMRY CARTER D'HUILE	U	63 750	106 250

CODE	FAMILLE	DESIGNATIONS	UNITE DE MESURE	BI	BS
6016 3328 127 1484	MATIERES, MATERIELS ET FOURNITURES	TOYOTA CAMRY COLLECTEUR D'ADMISSION	U	229 033	381 721
6016 3328 127 1485	MATIERES, MATERIELS ET FOURNITURES	TOYOTA CAMRY COMPRESSEUR	U	1 275 000	2 125 000
6016 3328 127 1486	MATIERES, MATERIELS ET FOURNITURES	TOYOTA CAMRY CONDENSEUR	U	525 000	875 000
6016 3328 127 1487	MATIERES, MATERIELS ET FOURNITURES	TOYOTA CAMRY CONTACTEUR DE FEUX STOP	U	36 523	60 871
6016 3328 127 1488	MATIERES, MATERIELS ET FOURNITURES	TOYOTA CAMRY CONTACTEUR DÉMARREUR	U	30 975	51 625
6016 3328 127 1489	MATIERES, MATERIELS ET FOURNITURES	TOYOTA CAMRY COURROIE COMPRESSEUR	U	8 400	14 000
6016 3328 127 1491	MATIERES, MATERIELS ET FOURNITURES	TOYOTA CAMRY COURROIE DE DIRECTION	U	9 000	15 000
6016 3328 127 1492	MATIERES, MATERIELS ET FOURNITURES	TOYOTA CAMRY FILTRE À AIR	U	9 000	15 000
6016 3328 127 1493	MATIERES, MATERIELS ET FOURNITURES	TOYOTA CAMRY JOINT D'ÉTANCHÉITÉ ARBRE À CAMES	U	11 250	18 750
6016 3328 127 1494	MATIERES, MATERIELS ET FOURNITURES	TOYOTA CAMRY MÂCHOIRE DE FREIN À MAIN	JEU	15 477	25 795
6016 3328 127 1495	MATIERES, MATERIELS ET FOURNITURES	TOYOTA CAMRY MÉCANISME D'EMBRAYAGE	U	63 750	106 250
6016 3328 127 1496	MATIERES, MATERIELS ET FOURNITURES	TOYOTA CAMRY RESSORTS DE SUSPENSION	JEU	65 093	108 488
6016 3328 127 1497	MATIERES, MATERIELS ET FOURNITURES	TOYOTA CAMRY ROTULE DE DIRECTION	JEU	56 609	94 348

CODE	FAMILLE	DESIGNATIONS	UNITE DE MESURE	BI	BS
6016 3328 127 1498	MATIERES, MATERIELS ET FOURNITURES	TOYOTA CAMRY ROULEMENT DE ROUE	U	45 000	75 000
6016 3328 127 1499	MATIERES, MATERIELS ET FOURNITURES	TOYOTA CAMRY SOUPAPE D'ADMISSION	JEU	93 150	155 250
6016 3328 127 1511	MATIERES, MATERIELS ET FOURNITURES	TOYOTA CAMRY SOUPAPE D'ÉCHAPPEMENT	JEU	178 285	297 142
6016 3328 127 1512	MATIERES, MATERIELS ET FOURNITURES	TOYOTA CAMRY SUPPORT DE PARE-CHOC	U	22 135	36 891
6016 3328 127 1513	MATIERES, MATERIELS ET FOURNITURES	TOYOTA CAMRY TAMBOURS DE FREIN	JEU	45 000	75 000
6016 3328 127 1514	MATIERES, MATERIELS ET FOURNITURES	TOYOTA CAMRY TENDEUR DE COURROIE DE DISTRIBUTION	U	30 325	50 541
6016 3328 127 1515	MATIERES, MATERIELS ET FOURNITURES	TOYOTA CAMRY THERMOSTAT	U	18 750	31 250
6016 3328 127 1516	MATIERES, MATERIELS ET FOURNITURES	TOYOTA CAMRY VENTILATEUR MOTEUR	U	134 136	223 560
6016 3328 127 1517	MATIERES, MATERIELS ET FOURNITURES	TOYOTA RAV4 CAOUTCHOUC STABILISATRICE	U	6 000	10 000
6016 3328 127 1518	MATIERES, MATERIELS ET FOURNITURES	HUILE HUILE CASTROL EDGE PROFESSIONNEL E OW-20, 12X1L	U	14 749	24 581
6016 3328 127 1519	MATIERES, MATERIELS ET FOURNITURES	HONDA CITY AMORTISSEUR ARRIÈRE	JEU	206 250	343 750
6016 3328 127 1521	MATIERES, MATERIELS ET FOURNITURES	HONDA CITY AMORTISSEUR AVANT	JEU	288 750	481 250
6016 3328 127 1522	MATIERES, MATERIELS ET FOURNITURES	HONDA CITY APPAREIL LEVE VITRE AVANT OU ARRIERE	U	146 250	243 750

CODE	FAMILLE	DESIGNATIONS	UNITE DE MESURE	BI	BS
6016 3328 127 1523	MATIERES, MATERIELS ET FOURNITURES	HONDA CITY BALAI ESSUIE GLACE	PAIRE	37 500	62 500
6016 3328 127 1524	MATIERES, MATERIELS ET FOURNITURES	HONDA CITY BARRE STABILISATRICE	U	59 400	99 000
6016 3328 127 1525	MATIERES, MATERIELS ET FOURNITURES	HONDA CITY BIELLETTE BARRE STABILISATRICE AVANT	ENSEMBLE	59 400	99 000
6016 3328 127 1526	MATIERES, MATERIELS ET FOURNITURES	HONDA CITY BIELLETTE DE DIRECTION	JEU	112 500	187 500
6016 3328 127 1527	MATIERES, MATERIELS ET FOURNITURES	HONDA CITY BOUCHON DE VIDANGE	U	3 750	6 250
6016 3328 127 1528	MATIERES, MATERIELS ET FOURNITURES	HONDA CITY BOUGIES D'ALLUMAGE	JEU	19 500	32 500
6016 3328 127 1529	MATIERES, MATERIELS ET FOURNITURES	HONDA CITY COURROIE COMPRESSEUR	U	14 250	23 750
6016 3328 127 1531	MATIERES, MATERIELS ET FOURNITURES	HONDA CITY COURROIE DE CLIMATISATION/DE DIRECTION/DE DISTRIBUTION	U	71 250	118 750
6016 3328 127 1532	MATIERES, MATERIELS ET FOURNITURES	HONDA CITY COURROIE DE L'ALTERNATEUR	U	86 250	143 750
6016 3328 127 1533	MATIERES, MATERIELS ET FOURNITURES	HONDA CITY DISQUES DE FREIN	U	127 500	212 500
6016 3328 127 1534	MATIERES, MATERIELS ET FOURNITURES	HONDA CITY DURIT DE FREIN	U	33 750	56 250
6016 3328 127 1535	MATIERES, MATERIELS ET FOURNITURES	HONDA CITY DURIT DE REFROIDISSEMENT	U	33 750	56 250
6016 3328 127 1536	MATIERES, MATERIELS ET FOURNITURES	HONDA CITY ETRIER DE FREIN	U	262 500	437 500

CODE	FAMILLE	DESIGNATIONS	UNITE DE MESURE	BI	BS
6016 3328 127 1537	MATIERES, MATERIELS ET FOURNITURES	HONDA CITY EVAPORATEUR	ENSEMBLE	300 000	500 000
6016 3328 127 1538	MATIERES, MATERIELS ET FOURNITURES	HONDA CITY FEU ARRIERE	JEU	262 500	437 500
6016 3328 127 1539	MATIERES, MATERIELS ET FOURNITURES	HONDA CITY FILTRE À AIR	U	33 750	56 250
6016 3328 127 1541	MATIERES, MATERIELS ET FOURNITURES	HONDA CITY FILTRE A ESSENCE TYPE 1	U	67 500	112 500
6016 3328 127 1542	MATIERES, MATERIELS ET FOURNITURES	HONDA CITY FILTRE À HUILE	U	11 250	18 750
6016 3328 127 1543	MATIERES, MATERIELS ET FOURNITURES	HONDA CITY PLAQUETTES DE FREIN AVANT	JEU	90 000	150 000
6016 3328 127 1544	MATIERES, MATERIELS ET FOURNITURES	HONDA CIVIC 2007 APPAREIL LEVE VITRE AVANT OU ARRIERE	U	146 250	243 750
6016 3328 127 1545	MATIERES, MATERIELS ET FOURNITURES	HONDA CIVIC 2007 FEUX ARRIERES	PAIRE	138 600	231 000
6016 3328 127 1546	MATIERES, MATERIELS ET FOURNITURES	HONDA CIVIC 2007 FILTRE A ESSENCE	U	67 500	112 500
6016 3328 127 1547	MATIERES, MATERIELS ET FOURNITURES	HONDA CIVIC AMORTISSEUR AVANT	PAIRE	412 500	687 500
6016 3328 127 1548	MATIERES, MATERIELS ET FOURNITURES	HONDA CIVIC BALAIIE ESSUIE GLACE	PAIRE	37 500	62 500
6016 3328 127 1549	MATIERES, MATERIELS ET FOURNITURES	HONDA CIVIC BIELLETTE BARRE STABILISATRICE AVANT	U	59 400	99 000
6016 3328 127 1551	MATIERES, MATERIELS ET FOURNITURES	HONDA CIVIC BOUGIE D'ALLUMAGE	U	30 000	50 000

CODE	FAMILLE	DESIGNATIONS	UNITE DE MESURE	BI	BS
6016 3328 127 1552	MATIERES, MATERIELS ET FOURNITURES	HONDA CIVIC BRAS TIRANT	U	91 088	151 813
6016 3328 127 1553	MATIERES, MATERIELS ET FOURNITURES	HONDA CIVIC COURROIE MOTRICE	U	71 250	118 750
6016 3328 127 1554	MATIERES, MATERIELS ET FOURNITURES	HONDA CIVIC FILTRE A AIR	U	33 750	56 250
6016 3328 127 1555	MATIERES, MATERIELS ET FOURNITURES	HONDA CIVIC FILTRE A CREPINE	U	4 500	7 500
6016 3328 127 1556	MATIERES, MATERIELS ET FOURNITURES	HONDA CIVIC FILTRE A ESSENCE	U	67 500	112 500
6016 3328 127 1557	MATIERES, MATERIELS ET FOURNITURES	HONDA CIVIC FILTRE A HUILE	U	11 250	18 750
6016 3328 127 1558	MATIERES, MATERIELS ET FOURNITURES	HONDA CIVIC FILTRE A POLLEN	U	33 750	56 250
6016 3328 127 1559	MATIERES, MATERIELS ET FOURNITURES	HONDA CIVIC PLAQUETTE DE FREIN AVANT	ENSEMBLE	90 000	150 000
6016 3328 127 1561	MATIERES, MATERIELS ET FOURNITURES	HONDA CIVIC RACCORD D'ASPIRATION	U	108 750	181 250
6016 3328 127 1562	MATIERES, MATERIELS ET FOURNITURES	HONDA CIVIC RACCORD DE REFOULEMENT	U	108 750	181 250
6016 3328 127 1563	MATIERES, MATERIELS ET FOURNITURES	NISSAN CIVILIAN: BUTEE D'EMBRAYAGE	U	7 763	12 938
6016 3328 127 1564	MATIERES, MATERIELS ET FOURNITURES	NISSAN CIVILIAN: FILTRE À GAZ OIL	U	31 050	51 750
6016 3328 127 1565	MATIERES, MATERIELS ET FOURNITURES	NISSAN CIVILIAN: FILTRE À HUILE	U	19 406	32 344

CODE	FAMILLE	DESIGNATIONS	UNITE DE MESURE	BI	BS
6016 3328 127 1566	MATIERES, MATERIELS ET FOURNITURES	NISSAN CIVILIAN: POMPE D'AMORCAGE	U	10 091	16 819
6016 3328 127 1567	MATIERES, MATERIELS ET FOURNITURES	TOYOTA LAND CRUISER CLOISION DE TRANSMISSION ARRIÈRE	U	57 508	95 847
6016 3328 127 1568	MATIERES, MATERIELS ET FOURNITURES	COLLE CENDRE	KG	1 500	2 500
6016 3328 127 1569	MATIERES, MATERIELS ET FOURNITURES	TOYOTA COROLLA AMORTISSEUR AVANT	PAIRE	56 250	93 750
6016 3328 127 1571	MATIERES, MATERIELS ET FOURNITURES	TOYOTA COROLLA BALAI ESSUIE-GLACE	PAIRE	2 465	4 108
6016 3328 127 1572	MATIERES, MATERIELS ET FOURNITURES	TOYOTA COROLLA FILTRE A ESSENCE 23300-79285	U	25 374	42 290
6016 3328 127 1573	MATIERES, MATERIELS ET FOURNITURES	TOYOTA COROLLA FILTRE A HUILE	U	8 126	13 544
6016 3328 127 1574	MATIERES, MATERIELS ET FOURNITURES	TOYOTA COROLLA FILTRE A HUILE POUR 2014 1,8 CVT	U	9 000	15 000
6016 3328 127 1575	MATIERES, MATERIELS ET FOURNITURES	TOYOTA COROLLA GARNITURE DE FREIN ARRIERE	PAIRE	18 750	31 250
6016 3328 127 1576	MATIERES, MATERIELS ET FOURNITURES	CRIC HYDRAULIQUE DE 05 TONNES	U	20 250	33 750
6016 3328 127 1577	MATIERES, MATERIELS ET FOURNITURES	CRIC HYDRAULIQUE DE 10 TONNES	U	47 775	79 625
6016 3328 127 1578	MATIERES, MATERIELS ET FOURNITURES	HONDA CRV AMORTISSEUR ARRIÈRE	JEU	450 000	750 000
6016 3328 127 1579	MATIERES, MATERIELS ET FOURNITURES	HONDA CRV AMORTISSEUR AVANT	JEU	277 200	462 000

CODE	FAMILLE	DESIGNATIONS	UNITE DE MESURE	BI	BS
6016 3328 127 1581	MATIERES, MATERIELS ET FOURNITURES	HONDA CRV BALAI D'ESSUIE GLACE	JEU	37 500	62 500
6016 3328 127 1582	MATIERES, MATERIELS ET FOURNITURES	HONDA CRV BARRE STABILISATRICE	U	138 750	231 250
6016 3328 127 1583	MATIERES, MATERIELS ET FOURNITURES	HONDA CRV BIELLETTE DE DIRECTION/DE SUSPENSION	JEU	112 500	187 500
6016 3328 127 1584	MATIERES, MATERIELS ET FOURNITURES	HONDA CRV BOUCHON DE VIDANGE	U	3 000	5 000
6016 3328 127 1585	MATIERES, MATERIELS ET FOURNITURES	HONDA CRV BOUGIES D'ALLUMAGE	JEU	120 000	200 000
6016 3328 127 1586	MATIERES, MATERIELS ET FOURNITURES	HONDA CRV COURROIE CLIMATISEUR/DE DIRECTION/DE DISTRIBUTION	U	71 250	118 750
6016 3328 127 1587	MATIERES, MATERIELS ET FOURNITURES	HONDA CRV DURIT DE FREIN	U	33 750	56 250
6016 3328 127 1588	MATIERES, MATERIELS ET FOURNITURES	HONDA CRV DURIT DE REFROIDISSEMENT	U	33 750	56 250
6016 3328 127 1589	MATIERES, MATERIELS ET FOURNITURES	HONDA CRV ETRIER DE FREIN	U	300 000	500 000
6016 3328 127 1591	MATIERES, MATERIELS ET FOURNITURES	HONDA CRV FEU ARRIERE	PAIRE	562 500	937 500
6016 3328 127 1592	MATIERES, MATERIELS ET FOURNITURES	HONDA CRV FILTRE A AIR	U	33 750	56 250
6016 3328 127 1593	MATIERES, MATERIELS ET FOURNITURES	HONDA CRV FILTRE A HUILE	U	11 250	18 750
6016 3328 127 1594	MATIERES, MATERIELS ET FOURNITURES	HONDA CRV PLAQUETTES DE FREIN AVANT	PAIRE	101 250	168 750

CODE	FAMILLE	DESIGNATIONS	UNITE DE MESURE	BI	BS
6016 3328 127 1595	MATIERES, MATERIELS ET FOURNITURES	RENAULT DUSTER ALTERNATEUR	U	124 200	207 000
6016 3328 127 1596	MATIERES, MATERIELS ET FOURNITURES	RENAULT DUSTER AMORTISSEUR ARRIÈRE	PAIRE	69 863	116 438
6016 3328 127 1597	MATIERES, MATERIELS ET FOURNITURES	RENAULT DUSTER AMORTISSEUR AVANT	JEU	75 000	125 000
6016 3328 127 1598	MATIERES, MATERIELS ET FOURNITURES	RENAULT DUSTER APPAREIL LÈVE-VITRE	U	257 075	428 458
6016 3328 127 1599	MATIERES, MATERIELS ET FOURNITURES	RENAULT DUSTER BAGUE D'ÉTANCHÉITÉ ARBRE À CAMES	U	9 334	15 557
6016 3328 127 1611	MATIERES, MATERIELS ET FOURNITURES	RENAULT DUSTER BALAIÈSSUE GLACE	PAIRE	9 000	15 000
6016 3328 127 1612	MATIERES, MATERIELS ET FOURNITURES	RENAULT DUSTER BARRE STABILISATRICE	U	155 250	258 750
6016 3328 127 1613	MATIERES, MATERIELS ET FOURNITURES	RENAULT DUSTER BIELLETTE DE DIRECTION	JEU	13 500	22 500
6016 3328 127 1614	MATIERES, MATERIELS ET FOURNITURES	RENAULT DUSTER BIELLETTE DE SUSPENSION	JEU	43 198	71 997
6016 3328 127 1615	MATIERES, MATERIELS ET FOURNITURES	RENAULT DUSTER BOUCHON DE VIDANGE	U	4 735	7 892
6016 3328 127 1616	MATIERES, MATERIELS ET FOURNITURES	RENAULT DUSTER BOUGIES D'ALLUMAGE	JEU	23 288	38 813
6016 3328 127 1617	MATIERES, MATERIELS ET FOURNITURES	RENAULT DUSTER BRAS DE SUSPENSION	JEU	111 256	185 427
6016 3328 127 1618	MATIERES, MATERIELS ET FOURNITURES	RENAULT DUSTER CÂBLE DE FREIN À MAIN	U	34 291	57 151

CODE	FAMILLE	DESIGNATIONS	UNITE DE MESURE	BI	BS
6016 3328 127 1619	MATIERES, MATERIELS ET FOURNITURES	RENAULT DUSTER CALANDRE	U	98 972	164 953
6016 3328 127 1621	MATIERES, MATERIELS ET FOURNITURES	RENAULT DUSTER CAPOT	U	411 975	686 625
6016 3328 127 1622	MATIERES, MATERIELS ET FOURNITURES	RENAULT DUSTER CAPTEUR ABS	U	45 508	75 846
6016 3328 127 1623	MATIERES, MATERIELS ET FOURNITURES	RENAULT DUSTER CAPTEUR DE PRESSION D'HUILE	U	50 903	84 838
6016 3328 127 1624	MATIERES, MATERIELS ET FOURNITURES	RENAULT DUSTER CAPTEUR DE TEMPÉRATURE D'EAU	U	23 288	38 813
6016 3328 127 1625	MATIERES, MATERIELS ET FOURNITURES	RENAULT DUSTER CAPTEUR DE TEMPÉRATURE D'HUILE	U	19 406	32 344
6016 3328 127 1626	MATIERES, MATERIELS ET FOURNITURES	RENAULT DUSTER CARTER D'HUILE	U	197 730	329 550
6016 3328 127 1627	MATIERES, MATERIELS ET FOURNITURES	RENAULT DUSTER COLLECTEUR D'ADMISSION	U	90 608	151 013
6016 3328 127 1628	MATIERES, MATERIELS ET FOURNITURES	RENAULT DUSTER COMPRESSEUR	U	1 313 279	2 188 799
6016 3328 127 1629	MATIERES, MATERIELS ET FOURNITURES	RENAULT DUSTER CONDENSEUR	U	417 157	695 261
6016 3328 127 1631	MATIERES, MATERIELS ET FOURNITURES	RENAULT DUSTER CONTACTEUR DE FEUX STOP	U	15 000	25 000
6016 3328 127 1632	MATIERES, MATERIELS ET FOURNITURES	RENAULT DUSTER CONTACTEUR DÉMARREUR	U	471 436	785 727
6016 3328 127 1633	MATIERES, MATERIELS ET FOURNITURES	RENAULT DUSTER COURROIE DE DIRECTION	U	21 366	35 610

CODE	FAMILLE	DESIGNATIONS	UNITE DE MESURE	BI	BS
6016 3328 127 1634	MATIERES, MATERIELS ET FOURNITURES	RENAULT DUSTER COURROIE DE DISTRIBUTION	U	44 576	74 294
6016 3328 127 1635	MATIERES, MATERIELS ET FOURNITURES	RENAULT DUSTER COURROIE DE L'ALTERNATEUR	U	21 366	35 610
6016 3328 127 1636	MATIERES, MATERIELS ET FOURNITURES	RENAULT DUSTER COUSSINETS DE VILEBREQUIN	U	11 250	18 750
6016 3328 127 1637	MATIERES, MATERIELS ET FOURNITURES	RENAULT DUSTER CRÉMAILLÈRE DE DIRECTION	U	372 600	621 000
6016 3328 127 1638	MATIERES, MATERIELS ET FOURNITURES	RENAULT DUSTER CYLINDRE DE ROUE	U	38 813	64 688
6016 3328 127 1639	MATIERES, MATERIELS ET FOURNITURES	RENAULT DUSTER CYLINDRE ÉMETTEUR	U	117 214	195 356
6016 3328 127 1641	MATIERES, MATERIELS ET FOURNITURES	RENAULT DUSTER CYLINDRE RÉCEPTEUR	U	186 009	310 015
6016 3328 127 1642	MATIERES, MATERIELS ET FOURNITURES	RENAULT DUSTER DÉMARREUR	U	170 775	284 625
6016 3328 127 1643	MATIERES, MATERIELS ET FOURNITURES	RENAULT DUSTER DÉTENDEUR	U	170 484	284 140
6016 3328 127 1644	MATIERES, MATERIELS ET FOURNITURES	RENAULT DUSTER DISQUES DE FREIN	U	116 632	194 386
6016 3328 127 1645	MATIERES, MATERIELS ET FOURNITURES	RENAULT DUSTER DURIT DE REFROIDISSEMENT	ENSEMBLE	28 799	47 998
6016 3328 127 1646	MATIERES, MATERIELS ET FOURNITURES	RENAULT DUSTER ETRIER DE FREIN	ENSEMBLE	294 354	490 590
6016 3328 127 1647	MATIERES, MATERIELS ET FOURNITURES	RENAULT DUSTER EVAPORATEUR	U	753 894	1 256 490

CODE	FAMILLE	DESIGNATIONS	UNITE DE MESURE	BI	BS
6016 3328 127 1648	MATIERES, MATERIELS ET FOURNITURES	RENAULT DUSTER FEU ARRIÈRE	JEU	93 150	155 250
6016 3328 127 1649	MATIERES, MATERIELS ET FOURNITURES	RENAULT DUSTER FILTRE À AIR	U	19 406	32 344
6016 3328 127 1651	MATIERES, MATERIELS ET FOURNITURES	RENAULT DUSTER FILTRE À CARBURANT	U	66 796	111 327
6016 3328 127 1652	MATIERES, MATERIELS ET FOURNITURES	RENAULT DUSTER FILTRE À HUILE	U	5 250	8 750
6016 3328 127 1653	MATIERES, MATERIELS ET FOURNITURES	RENAULT DUSTER FILTRE À POLLEN	U	9 000	15 000
6016 3328 127 1654	MATIERES, MATERIELS ET FOURNITURES	RENAULT DUSTER INJECTEUR	U	67 980	113 300
6016 3328 127 1655	MATIERES, MATERIELS ET FOURNITURES	RENAULT DUSTER JOINT COLLECTEUR D'ADMISSION	U	9 000	15 000
6016 3328 127 1656	MATIERES, MATERIELS ET FOURNITURES	RENAULT DUSTER JOINT DE COLLECTEUR D'ÉCHAPPEMENT	U	9 750	16 250
6016 3328 127 1657	MATIERES, MATERIELS ET FOURNITURES	RENAULT DUSTER JOINT DE CULASSE	U	169 902	283 170
6016 3328 127 1658	MATIERES, MATERIELS ET FOURNITURES	RENAULT DUSTER JOINT ET BOUCHON DE VIDANGE	U	15 719	26 198
6016 3328 127 1659	MATIERES, MATERIELS ET FOURNITURES	RENAULT DUSTER MÂCHOIRE DE FREIN ARRIERE	PAIRE	67 379	112 298
6016 3328 127 1661	MATIERES, MATERIELS ET FOURNITURES	RENAULT DUSTER MÂCHOIRE DE FREIN À MAIN	PAIRE	67 379	112 298
6016 3328 127 1662	MATIERES, MATERIELS ET FOURNITURES	RENAULT DUSTER MAÎTRE-CYLINDRE	U	159 888	266 480

CODE	FAMILLE	DESIGNATIONS	UNITE DE MESURE	BI	BS
6016 3328 127 1663	MATIERES, MATERIELS ET FOURNITURES	RENAULT DUSTER PHARE	JEU	218 883	364 805
6016 3328 127 1664	MATIERES, MATERIELS ET FOURNITURES	RENAULT DUSTER PISTON	JEU	195 615	326 025
6016 3328 127 1665	MATIERES, MATERIELS ET FOURNITURES	RENAULT DUSTER PLAQUETTES DE FREIN	JEU	9 750	16 250
6016 3328 127 1666	MATIERES, MATERIELS ET FOURNITURES	RENAULT DUSTER POIGNÉE DE PORTE	U	41 141	68 569
6016 3328 127 1667	MATIERES, MATERIELS ET FOURNITURES	RENAULT DUSTER POMPE À CARBURANT	U	18 750	31 250
6016 3328 127 1668	MATIERES, MATERIELS ET FOURNITURES	RENAULT DUSTER POMPE À EAU	U	18 750	31 250
6016 3328 127 1669	MATIERES, MATERIELS ET FOURNITURES	RENAULT DUSTER POMPE DE DIRECTION ASSISTÉE	U	353 504	589 174
6016 3328 127 1671	MATIERES, MATERIELS ET FOURNITURES	RENAULT DUSTER POT D'ÉCHAPPEMENT	U	154 998	258 330
6016 3328 127 1672	MATIERES, MATERIELS ET FOURNITURES	RENAULT DUSTER POULIE	U	11 644	19 406
6016 3328 127 1673	MATIERES, MATERIELS ET FOURNITURES	RENAULT DUSTER RADIATEUR DE REFROIDISSEMENT	U	212 634	354 390
6016 3328 127 1674	MATIERES, MATERIELS ET FOURNITURES	RENAULT DUSTER RAMPE D'INJECTION	JEU	34 931	58 219
6016 3328 127 1675	MATIERES, MATERIELS ET FOURNITURES	RENAULT DUSTER RÉGULATEUR D'ALTERNATEUR	U	21 638	36 063
6016 3328 127 1676	MATIERES, MATERIELS ET FOURNITURES	RENAULT DUSTER RÉGULATEUR DE RALENTI	U	346 499	577 498

CODE	FAMILLE	DESIGNATIONS	UNITE DE MESURE	BI	BS
6016 3328 127 1677	MATIERES, MATERIELS ET FOURNITURES	RENAULT DUSTER RESSORTS DE SUSPENSION	JEU	56 957	94 929
6016 3328 127 1678	MATIERES, MATERIELS ET FOURNITURES	RENAULT DUSTER ROTULE DE DIRECTION	JEU	17 250	28 750
6016 3328 127 1679	MATIERES, MATERIELS ET FOURNITURES	RENAULT DUSTER ROULEMENT DE ROUE	U	59 267	98 778
6016 3328 127 1681	MATIERES, MATERIELS ET FOURNITURES	RENAULT DUSTER SILENT BLOC DE BARRE STABILISATRICE	JEU	9 000	15 000
6016 3328 127 1682	MATIERES, MATERIELS ET FOURNITURES	RENAULT DUSTER SONDE LAMBDA	U	158 219	263 699
6016 3328 127 1683	MATIERES, MATERIELS ET FOURNITURES	RENAULT DUSTER SOUFFLET DE CARDAN	JEU	10 500	17 500
6016 3328 127 1684	MATIERES, MATERIELS ET FOURNITURES	RENAULT DUSTER SOUFFLET DE DIRECTION	JEU	9 750	16 250
6016 3328 127 1685	MATIERES, MATERIELS ET FOURNITURES	RENAULT DUSTER SOUPAPE D'ADMISSION/D'ÉCHAPPEMENT	JEU	122 550	204 251
6016 3328 127 1686	MATIERES, MATERIELS ET FOURNITURES	RENAULT DUSTER SUPPORT DE PARE-CHOC	U	23 385	38 974
6016 3328 127 1687	MATIERES, MATERIELS ET FOURNITURES	RENAULT DUSTER SUPPORT D'ÉTRIER DE FREIN	U	237 164	395 273
6016 3328 127 1688	MATIERES, MATERIELS ET FOURNITURES	RENAULT DUSTER TAMBOURS DE FREIN ARRIERE	U	20 493	34 155
6016 3328 127 1689	MATIERES, MATERIELS ET FOURNITURES	RENAULT DUSTER TENDEUR DE COURROIE DE DISTRIBUTION	U	82 884	138 140
6016 3328 127 1691	MATIERES, MATERIELS ET FOURNITURES	RENAULT DUSTER THERMO CONTACT	U	79 178	131 963

CODE	FAMILLE	DESIGNATIONS	UNITE DE MESURE	BI	BS
6016 3328 127 1692	MATIERES, MATERIELS ET FOURNITURES	RENAULT DUSTER THERMOSTAT	U	45 896	76 493
6016 3328 127 1693	MATIERES, MATERIELS ET FOURNITURES	RENAULT DUSTER VENTILATEUR MOTEUR	U	351 098	585 163
6016 3328 127 1694	MATIERES, MATERIELS ET FOURNITURES	FORD ECOSPORT 4*4 ALTERNATEUR	U	897 589	1 495 981
6016 3328 127 1695	MATIERES, MATERIELS ET FOURNITURES	FORD ECOSPORT 4*4 AMORTISSEUR AVANT/ARRIERE	JEU	205 289	342 149
6016 3328 127 1696	MATIERES, MATERIELS ET FOURNITURES	FORD ECOSPORT 4*4 BAGUE D'ÉTANCHÉITÉ ARBRE À CAMES	JEU	14 483	24 138
6016 3328 127 1697	MATIERES, MATERIELS ET FOURNITURES	FORD ECOSPORT 4*4 BALAIÈRE ESSUIE GLACE	JEU	8 759	14 598
6016 3328 127 1698	MATIERES, MATERIELS ET FOURNITURES	FORD ECOSPORT 4*4 BARRE STABILISATRICE	U	31 469	52 449
6016 3328 127 1699	MATIERES, MATERIELS ET FOURNITURES	FORD ECOSPORT 4*4 BIELLETTE DE DIRECTION	ENSEMBLE	23 834	39 724
6016 3328 127 1711	MATIERES, MATERIELS ET FOURNITURES	FORD ECOSPORT 4*4 BIELLETTE DE SUSPENSION	ENSEMBLE	23 191	38 652
6016 3328 127 1712	MATIERES, MATERIELS ET FOURNITURES	FORD ECOSPORT 4*4 BOUCHON DE VIDANGE	U	6 746	11 244
6016 3328 127 1713	MATIERES, MATERIELS ET FOURNITURES	FORD ECOSPORT 4*4 BOUGIES D'ALLUMAGE	U	12 439	20 731
6016 3328 127 1714	MATIERES, MATERIELS ET FOURNITURES	FORD ECOSPORT 4*4 BRAS DE SUSPENSION	JEU	529 648	882 747
6016 3328 127 1715	MATIERES, MATERIELS ET FOURNITURES	FORD ECOSPORT 4*4 CÂBLE DE FREIN À MAIN	U	17 549	29 248

CODE	FAMILLE	DESIGNATIONS	UNITE DE MESURE	BI	BS
6016 3328 127 1716	MATIERES, MATERIELS ET FOURNITURES	FORD ECOSPORT 4*4 CALANDRE	U	80 554	134 257
6016 3328 127 1717	MATIERES, MATERIELS ET FOURNITURES	FORD ECOSPORT 4*4 CAPOT	U	434 700	724 500
6016 3328 127 1718	MATIERES, MATERIELS ET FOURNITURES	FORD ECOSPORT 4*4 CAPTEUR ABS	U	112 229	187 048
6016 3328 127 1719	MATIERES, MATERIELS ET FOURNITURES	FORD ECOSPORT 4*4 CAPTEUR DE PRESSION D'HUILE	U	109 202	182 004
6016 3328 127 1721	MATIERES, MATERIELS ET FOURNITURES	FORD ECOSPORT 4*4 CAPTEUR DE TEMPÉRATURE D'EAU	U	97 126	161 876
6016 3328 127 1722	MATIERES, MATERIELS ET FOURNITURES	FORD ECOSPORT 4*4 CAPTEUR DE TEMPÉRATURE D'HUILE	U	148 573	247 621
6016 3328 127 1723	MATIERES, MATERIELS ET FOURNITURES	FORD ECOSPORT 4*4 CARTER D'HUILE	U	972 742	1 621 237
6016 3328 127 1724	MATIERES, MATERIELS ET FOURNITURES	FORD ECOSPORT 4*4 COLLECTEUR D'ADMISSION	U	1 026 891	1 711 485
6016 3328 127 1725	MATIERES, MATERIELS ET FOURNITURES	FORD ECOSPORT 4*4 COMPRESSEUR	U	841 514	1 402 524
6016 3328 127 1726	MATIERES, MATERIELS ET FOURNITURES	FORD ECOSPORT 4*4 CONDENSEUR	U	421 343	702 238
6016 3328 127 1727	MATIERES, MATERIELS ET FOURNITURES	FORD ECOSPORT 4*4 CONTACTEUR DE FEUX STOP	U	26 700	44 500
6016 3328 127 1728	MATIERES, MATERIELS ET FOURNITURES	FORD ECOSPORT 4*4 CONTACTEUR DÉMARREUR	U	25 712	42 853
6016 3328 127 1729	MATIERES, MATERIELS ET FOURNITURES	FORD ECOSPORT 4*4 COURROIE DE L'ALTERNATEUR	U	24 716	41 194

CODE	FAMILLE	DESIGNATIONS	UNITE DE MESURE	BI	BS
6016 3328 127 1731	MATIERES, MATERIELS ET FOURNITURES	FORD ECOSPORT 4*4 COUSSINETS DE VILEBREQUIN	JEU	38 495	64 158
6016 3328 127 1732	MATIERES, MATERIELS ET FOURNITURES	FORD ECOSPORT 4*4 CRÉMAILLÈRE DE DIRECTION	U	584 975	974 958
6016 3328 127 1733	MATIERES, MATERIELS ET FOURNITURES	FORD ECOSPORT 4*4 CYLINDRE DE ROUE	U	62 970	104 950
6016 3328 127 1734	MATIERES, MATERIELS ET FOURNITURES	HYUNDAÏ ELANTRA ALTERNATEUR	U	446 538	744 230
6016 3328 127 1735	MATIERES, MATERIELS ET FOURNITURES	HYUNDAÏ ELANTRA AMORTISSEUR ARRIÈRE	PAIRE	88 408	147 347
6016 3328 127 1736	MATIERES, MATERIELS ET FOURNITURES	HYUNDAÏ ELANTRA AMORTISSEUR AVANT	PAIRE	107 309	178 848
6016 3328 127 1737	MATIERES, MATERIELS ET FOURNITURES	HYUNDAÏ ELANTRA BALAIÈRE ESSUIE GLACE	PAIRE	19 469	32 449
6016 3328 127 1738	MATIERES, MATERIELS ET FOURNITURES	HYUNDAÏ ELANTRA BARRE STABILISATRICE	U	9 750	16 250
6016 3328 127 1739	MATIERES, MATERIELS ET FOURNITURES	HYUNDAÏ ELANTRA BIELLETTE DE DIRECTION	PAIRE	29 709	49 515
6016 3328 127 1741	MATIERES, MATERIELS ET FOURNITURES	HYUNDAÏ ELANTRA BIELLETTE DE SUSPENSION	PAIRE	9 750	16 250
6016 3328 127 1742	MATIERES, MATERIELS ET FOURNITURES	HYUNDAÏ ELANTRA BOUCHON DE VIDANGE	U	5 250	8 750
6016 3328 127 1743	MATIERES, MATERIELS ET FOURNITURES	HYUNDAÏ ELANTRA BOUGIES D'ALLUMAGE	U	10 483	17 472
6016 3328 127 1744	MATIERES, MATERIELS ET FOURNITURES	HYUNDAÏ ELANTRA BRAS DE SUSPENSION	JEU	131 788	219 646

CODE	FAMILLE	DESIGNATIONS	UNITE DE MESURE	BI	BS
6016 3328 127 1745	MATIERES, MATERIELS ET FOURNITURES	HYUNDAÏ ELANTRA BUTÉE D'EMBRAYAGE	U	12 304	20 506
6016 3328 127 1746	MATIERES, MATERIELS ET FOURNITURES	HYUNDAÏ ELANTRA CÂBLE DE FREIN À MAIN	U	65 477	109 128
6016 3328 127 1747	MATIERES, MATERIELS ET FOURNITURES	HYUNDAÏ ELANTRA CALANDRE	U	85 019	141 698
6016 3328 127 1748	MATIERES, MATERIELS ET FOURNITURES	HYUNDAÏ ELANTRA CAPOT	U	1 781 028	2 968 380
6016 3328 127 1749	MATIERES, MATERIELS ET FOURNITURES	HYUNDAÏ ELANTRA CAPTEUR ABS	U	112 052	186 753
6016 3328 127 1751	MATIERES, MATERIELS ET FOURNITURES	HYUNDAÏ ELANTRA CAPTEUR DE PRESSION D'HUILE	U	12 614	21 023
6016 3328 127 1752	MATIERES, MATERIELS ET FOURNITURES	HYUNDAÏ ELANTRA CAPTEUR DE TEMPÉRATURE D'EAU	U	18 750	31 250
6016 3328 127 1753	MATIERES, MATERIELS ET FOURNITURES	HYUNDAÏ ELANTRA CARTER D'HUILE	U	64 875	108 125
6016 3328 127 1754	MATIERES, MATERIELS ET FOURNITURES	HYUNDAÏ ELANTRA COLLECTEUR D'ADMISSION	U	301 670	502 784
6016 3328 127 1755	MATIERES, MATERIELS ET FOURNITURES	HYUNDAÏ ELANTRA COMPRESSEUR	U	766 819	1 278 031
6016 3328 127 1756	MATIERES, MATERIELS ET FOURNITURES	HYUNDAÏ ELANTRA CONDENSEUR	U	418 302	697 170
6016 3328 127 1757	MATIERES, MATERIELS ET FOURNITURES	HYUNDAÏ ELANTRA CONTACTEUR DE FEUX STOP	U	22 500	37 500
6016 3328 127 1758	MATIERES, MATERIELS ET FOURNITURES	HYUNDAÏ ELANTRA CONTACTEUR DÉMARREUR	U	37 500	62 500

CODE	FAMILLE	DESIGNATIONS	UNITE DE MESURE	BI	BS
6016 3328 127 1759	MATIERES, MATERIELS ET FOURNITURES	HYUNDAÏ ELANTRA COURROIE COMPRESSEUR	U	27 533	45 889
6016 3328 127 1761	MATIERES, MATERIELS ET FOURNITURES	HYUNDAÏ ELANTRA COURROIE DE DISTRIBUTION	U	7 500	12 500
6016 3328 127 1762	MATIERES, MATERIELS ET FOURNITURES	HYUNDAÏ ELANTRA COURROIE DE L'ALTERNATEUR	U	6 000	10 000
6016 3328 127 1763	MATIERES, MATERIELS ET FOURNITURES	HYUNDAÏ ELANTRA COUSSINETS DE VILEBREQUIN	JEU	12 750	21 250
6016 3328 127 1764	MATIERES, MATERIELS ET FOURNITURES	HYUNDAÏ ELANTRA CRÉMAILLÈRE DE DIRECTION	U	659 813	1 099 688
6016 3328 127 1765	MATIERES, MATERIELS ET FOURNITURES	HYUNDAÏ ELANTRA CYLINDRE DE ROUE	U	18 750	31 250
6016 3328 127 1766	MATIERES, MATERIELS ET FOURNITURES	HYUNDAÏ ELANTRA CYLINDRE ÉMETTEUR D'EMBRAYAGE	U	15 000	25 000
6016 3328 127 1767	MATIERES, MATERIELS ET FOURNITURES	HYUNDAÏ ELANTRA CYLINDRE RÉCEPTEUR D'EMBRAYAGE	U	11 250	18 750
6016 3328 127 1768	MATIERES, MATERIELS ET FOURNITURES	HYUNDAÏ ELANTRA DÉMARREUR	U	289 755	482 925
6016 3328 127 1769	MATIERES, MATERIELS ET FOURNITURES	HYUNDAÏ ELANTRA DÉTENDEUR	U	100 350	167 250
6016 3328 127 1771	MATIERES, MATERIELS ET FOURNITURES	HYUNDAÏ ELANTRA DISQUE D'EMBRAYAGE	U	54 338	90 563
6016 3328 127 1772	MATIERES, MATERIELS ET FOURNITURES	HYUNDAÏ ELANTRA DISQUES DE FREIN	U	33 750	56 250
6016 3328 127 1773	MATIERES, MATERIELS ET FOURNITURES	HYUNDAÏ ELANTRA DURIT DE FREIN	JEU	53 872	89 786

CODE	FAMILLE	DESIGNATIONS	UNITE DE MESURE	BI	BS
6016 3328 127 1774	MATIERES, MATERIELS ET FOURNITURES	HYUNDAÏ ELANTRA DURIT DE REFROIDISSEMENT	U	8 250	13 750
6016 3328 127 1775	MATIERES, MATERIELS ET FOURNITURES	HYUNDAÏ ELANTRA ETRIER DE FREIN	U	206 308	343 846
6016 3328 127 1776	MATIERES, MATERIELS ET FOURNITURES	HYUNDAÏ ELANTRA EVAPORATEUR	U	253 271	422 118
6016 3328 127 1777	MATIERES, MATERIELS ET FOURNITURES	HYUNDAÏ ELANTRA FEU ARRIERE	JEU	161 014	268 356
6016 3328 127 1778	MATIERES, MATERIELS ET FOURNITURES	HYUNDAÏ ELANTRA FILTRE À AIR	U	6 584	10 973
6016 3328 127 1779	MATIERES, MATERIELS ET FOURNITURES	HYUNDAÏ ELANTRA FILTRE À CARBURANT	U	22 688	37 814
6016 3328 127 1781	MATIERES, MATERIELS ET FOURNITURES	HYUNDAÏ ELANTRA FILTRE À HUILE	U	3 031	5 051
6016 3328 127 1782	MATIERES, MATERIELS ET FOURNITURES	HYUNDAÏ ELANTRA FILTRE À POLLEN	U	15 146	25 243
6016 3328 127 1783	MATIERES, MATERIELS ET FOURNITURES	HYUNDAÏ ELANTRA INJECTEUR	U	109 160	181 934
6016 3328 127 1784	MATIERES, MATERIELS ET FOURNITURES	HYUNDAÏ ELANTRA JOINT COLLECTEUR D'ADMISSION	U	9 750	16 250
6016 3328 127 1785	MATIERES, MATERIELS ET FOURNITURES	HYUNDAÏ ELANTRA JOINT DE BOUCHON DE VIDANGE	U	1 125	1 875
6016 3328 127 1786	MATIERES, MATERIELS ET FOURNITURES	HYUNDAÏ ELANTRA JOINT DE CACHE CULBUTEURS	U	17 078	28 463
6016 3328 127 1787	MATIERES, MATERIELS ET FOURNITURES	HYUNDAÏ ELANTRA JOINT DE COLLECTEUR D'ÉCHAPPEMENT	U	11 250	18 750

CODE	FAMILLE	DESIGNATIONS	UNITE DE MESURE	BI	BS
6016 3328 127 1788	MATIERES, MATERIELS ET FOURNITURES	HYUNDAÏ ELANTRA JOINT DE CULASSE	U	7 500	12 500
6016 3328 127 1789	MATIERES, MATERIELS ET FOURNITURES	HYUNDAÏ ELANTRA MÂCHOIRE DE FREIN À MAIN	PAIRE	76 558	127 596
6016 3328 127 1791	MATIERES, MATERIELS ET FOURNITURES	HYUNDAÏ ELANTRA MÂCHOIRE DE FREIN ARRIERE	PAIRE	76 558	127 596
6016 3328 127 1792	MATIERES, MATERIELS ET FOURNITURES	HYUNDAÏ ELANTRA MAÎTRE-CYLINDRE	U	30 000	50 000
6016 3328 127 1793	MATIERES, MATERIELS ET FOURNITURES	HYUNDAÏ ELANTRA MÉCANISME D'EMBRAYAGE	U	37 500	62 500
6016 3328 127 1794	MATIERES, MATERIELS ET FOURNITURES	HYUNDAÏ ELANTRA MOYEU DE ROUE	U	62 100	103 500
6016 3328 127 1795	MATIERES, MATERIELS ET FOURNITURES	HYUNDAÏ ELANTRA PHARES	PAIRE	352 800	588 000
6016 3328 127 1796	MATIERES, MATERIELS ET FOURNITURES	HYUNDAÏ ELANTRA PISTON	U	41 918	69 863
6016 3328 127 1797	MATIERES, MATERIELS ET FOURNITURES	HYUNDAÏ ELANTRA PLAQUETTE DE FREIN ARRIERE	ENSEMBLE	60 365	100 608
6016 3328 127 1798	MATIERES, MATERIELS ET FOURNITURES	HYUNDAÏ ELANTRA PLAQUETTE DE FREIN AVANT	ENSEMBLE	87 760	146 266
6016 3328 127 1799	MATIERES, MATERIELS ET FOURNITURES	HYUNDAÏ ELANTRA PLAQUETTES DE FREIN AVANT	PAIRE	9 000	15 000
6016 3328 127 1811	MATIERES, MATERIELS ET FOURNITURES	HYUNDAÏ ELANTRA POIGNÉE DE PORTE	U	18 750	31 250
6016 3328 127 1812	MATIERES, MATERIELS ET FOURNITURES	HYUNDAÏ ELANTRA POMPE À CARBURANT	U	16 398	27 330

CODE	FAMILLE	DESIGNATIONS	UNITE DE MESURE	BI	BS
6016 3328 127 1813	MATIERES, MATERIELS ET FOURNITURES	HYUNDAÏ ELANTRA POMPE À EAU	U	18 750	31 250
6016 3328 127 1814	MATIERES, MATERIELS ET FOURNITURES	HYUNDAÏ ELANTRA POMPE À HUILE	U	180 284	300 473
6016 3328 127 1815	MATIERES, MATERIELS ET FOURNITURES	HYUNDAÏ ELANTRA POT D'ÉCHAPPEMENT	U	1 439 187	2 398 645
6016 3328 127 1816	MATIERES, MATERIELS ET FOURNITURES	HYUNDAÏ ELANTRA POULIE	U	6 000	10 000
6016 3328 127 1817	MATIERES, MATERIELS ET FOURNITURES	HYUNDAÏ ELANTRA RADIATEUR DE REFROIDISSEMENT	U	239 376	398 960
6016 3328 127 1818	MATIERES, MATERIELS ET FOURNITURES	HYUNDAÏ ELANTRA RAMPE D'INJECTION	U	45 000	75 000
6016 3328 127 1819	MATIERES, MATERIELS ET FOURNITURES	HYUNDAÏ ELANTRA RÉGULATEUR D'ALTERNATEUR	U	84 029	140 048
6016 3328 127 1821	MATIERES, MATERIELS ET FOURNITURES	HYUNDAÏ ELANTRA RESSORTS DE SUSPENSION	U	62 566	104 276
6016 3328 127 1822	MATIERES, MATERIELS ET FOURNITURES	HYUNDAÏ ELANTRA ROTULE DE DIRECTION	PAIRE	11 250	18 750
6016 3328 127 1823	MATIERES, MATERIELS ET FOURNITURES	HYUNDAÏ ELANTRA ROTULE DE SUSPENSION	PAIRE	9 000	15 000
6016 3328 127 1824	MATIERES, MATERIELS ET FOURNITURES	HYUNDAÏ ELANTRA SILENT BLOC DE BARRE STABILISATRICE	ENSEMBLE	9 000	15 000
6016 3328 127 1825	MATIERES, MATERIELS ET FOURNITURES	HYUNDAÏ ELANTRA SILENT BLOC DE BRAS DE SUSPENSION	ENSEMBLE	11 250	18 750
6016 3328 127 1826	MATIERES, MATERIELS ET FOURNITURES	HYUNDAÏ ELANTRA SOUFFLET DE CARDAN	JEU	5 250	8 750

CODE	FAMILLE	DESIGNATIONS	UNITE DE MESURE	BI	BS
6016 3328 127 1827	MATIERES, MATERIELS ET FOURNITURES	HYUNDAÏ ELANTRA SOUFFLET DE DIRECTION	JEU	5 250	8 750
6016 3328 127 1828	MATIERES, MATERIELS ET FOURNITURES	HYUNDAÏ ELANTRA SOUPAPE D'ADMISSION	JEU	9 315	15 525
6016 3328 127 1829	MATIERES, MATERIELS ET FOURNITURES	HYUNDAÏ ELANTRA SOUPAPE D'ÉCHAPPEMENT	JEU	15 564	25 940
6016 3328 127 1831	MATIERES, MATERIELS ET FOURNITURES	HYUNDAÏ ELANTRA SUPPORT DE PARE-CHOC	JEU	49 117	81 862
6016 3328 127 1832	MATIERES, MATERIELS ET FOURNITURES	HYUNDAÏ ELANTRA TAMBOURS DE FREIN	U	15 525	25 875
6016 3328 127 1833	MATIERES, MATERIELS ET FOURNITURES	HYUNDAÏ ELANTRA TENDEUR DE COURROIE DE DISTRIBUTION	U	6 000	10 000
6016 3328 127 1834	MATIERES, MATERIELS ET FOURNITURES	HYUNDAÏ ELANTRA THERMOSTAT	U	13 875	23 126
6016 3328 127 1835	MATIERES, MATERIELS ET FOURNITURES	HYUNDAÏ ELANTRA VENTILATEUR MOTEUR	U	18 750	31 250
6016 3328 127 1836	MATIERES, MATERIELS ET FOURNITURES	FORD EVEREST 4X4 AILE AVANT	PAIRE	501 325	835 541
6016 3328 127 1837	MATIERES, MATERIELS ET FOURNITURES	FORD EVEREST 4X4 AMORTISSEUR ARRIÈRE	PAIRE	289 259	482 098
6016 3328 127 1838	MATIERES, MATERIELS ET FOURNITURES	FORD EVEREST 4X4 AMORTISSEUR AVANT	PAIRE	337 154	561 924
6016 3328 127 1839	MATIERES, MATERIELS ET FOURNITURES	FORD EVEREST 4X4 BOUGIE	U	19 148	31 914
6016 3328 127 1841	MATIERES, MATERIELS ET FOURNITURES	FORD EVEREST 4X4 COURROIE MOTRICE	U	32 771	54 619

CODE	FAMILLE	DESIGNATIONS	UNITE DE MESURE	BI	BS
6016 3328 127 1842	MATIERES, MATERIELS ET FOURNITURES	FORD EVEREST 4X4 DISQUE DE FREIN AVANT	U	256 950	428 250
6016 3328 127 1843	MATIERES, MATERIELS ET FOURNITURES	FORD EVEREST 4X4 FILTRE A AIR	U	75 705	126 175
6016 3328 127 1844	MATIERES, MATERIELS ET FOURNITURES	FORD EVEREST 4X4 FILTRE A CARBURANT	U	85 099	141 831
6016 3328 127 1845	MATIERES, MATERIELS ET FOURNITURES	FORD EVEREST 4X4 FILTRE A HUILE	U	33 683	56 139
6016 3328 127 1846	MATIERES, MATERIELS ET FOURNITURES	FORD EVEREST 4X4 FILTRE A POLLEN	U	62 980	104 966
6016 3328 127 1847	MATIERES, MATERIELS ET FOURNITURES	FORD EVEREST 4X4 GARNITURES DE FREIN ARRIERE	PAIRE	171 703	286 172
6016 3328 127 1848	MATIERES, MATERIELS ET FOURNITURES	FORD EVEREST 4X4 JANTE EN ALLUMINIUM	U	553 109	921 849
6016 3328 127 1849	MATIERES, MATERIELS ET FOURNITURES	FORD EVEREST 4X4 PARE-BRISE	U	332 995	554 992
6016 3328 127 1851	MATIERES, MATERIELS ET FOURNITURES	FORD EVEREST 4X4 PARE-CHOC AVANT	U	181 545	302 575
6016 3328 127 1852	MATIERES, MATERIELS ET FOURNITURES	FORD EVEREST 4X4 PLAQUETTES AVANT	PAIRE	157 810	263 017
6016 3328 127 1853	MATIERES, MATERIELS ET FOURNITURES	FORD EVEREST 4X4 POMPE HAUTE PRESSION	U	1 261 817	2 103 028
6016 3328 127 1854	MATIERES, MATERIELS ET FOURNITURES	FORD EVEREST 4X4 PORTIERE	U	504 772	841 286
6016 3328 127 1855	MATIERES, MATERIELS ET FOURNITURES	FORD EVEREST 4X4 RETROVISEUR	U	253 050	421 750

CODE	FAMILLE	DESIGNATIONS	UNITE DE MESURE	BI	BS
6016 3328 127 1856	MATIERES, MATERIELS ET FOURNITURES	FORD EVEREST 4X4 TURBO COMPRESSEUR	U	2 190 915	3 651 525
6016 3328 127 1857	MATIERES, MATERIELS ET FOURNITURES	FORD EVEREST DIESEL 4*4 ALTERNATEUR	U	809 234	1 348 724
6016 3328 127 1858	MATIERES, MATERIELS ET FOURNITURES	FORD EVEREST DIESEL 4*4 AMORTISSEUR ARRIÈRE	JEU	152 807	254 678
6016 3328 127 1859	MATIERES, MATERIELS ET FOURNITURES	FORD EVEREST DIESEL 4*4 AMORTISSEUR AVANT	JEU	313 022	521 704
6016 3328 127 1861	MATIERES, MATERIELS ET FOURNITURES	FORD EVEREST DIESEL 4*4 BAGUE D'ÉTANCHÉITÉ ARBRE À CAMES	U	13 037	21 728
6016 3328 127 1862	MATIERES, MATERIELS ET FOURNITURES	FORD EVEREST DIESEL 4*4 BALAIÈSSUE GLACE	ENSEMBLE	11 654	19 424
6016 3328 127 1863	MATIERES, MATERIELS ET FOURNITURES	FORD EVEREST DIESEL 4*4 BARRE STABILISATRICE	U	35 834	59 724
6016 3328 127 1864	MATIERES, MATERIELS ET FOURNITURES	FORD EVEREST DIESEL 4*4 BIELLETTE DE DIRECTION	PAIRE	25 114	41 856
6016 3328 127 1865	MATIERES, MATERIELS ET FOURNITURES	FORD EVEREST DIESEL 4*4 BIELLETTE DE SUSPENSION	JEU	21 431	35 718
6016 3328 127 1866	MATIERES, MATERIELS ET FOURNITURES	FORD EVEREST DIESEL 4*4 BOUGIES DE PRE CHAUFFAGE	U	11 026	18 376
6016 3328 127 1867	MATIERES, MATERIELS ET FOURNITURES	FORD EVEREST DIESEL 4*4 BRAS DE SUSPENSION	PAIRE	414 512	690 854
6016 3328 127 1868	MATIERES, MATERIELS ET FOURNITURES	FORD EVEREST DIESEL 4*4 BUTÉE D'EMBRAYAGE	U	317 245	528 741
6016 3328 127 1869	MATIERES, MATERIELS ET FOURNITURES	FORD EVEREST DIESEL 4*4 CÂBLE DE FREIN À MAIN	U	22 705	37 841

CODE	FAMILLE	DESIGNATIONS	UNITE DE MESURE	BI	BS
6016 3328 127 1871	MATIERES, MATERIELS ET FOURNITURES	FORD EVEREST DIESEL 4*4 CALANDRE	U	113 524	189 206
6016 3328 127 1872	MATIERES, MATERIELS ET FOURNITURES	FORD EVEREST DIESEL 4*4 CAPOT	U	436 097	726 829
6016 3328 127 1873	MATIERES, MATERIELS ET FOURNITURES	FORD EVEREST DIESEL 4*4 CAPTEUR ABS	U	130 343	217 238
6016 3328 127 1874	MATIERES, MATERIELS ET FOURNITURES	FORD EVEREST DIESEL 4*4 CAPTEUR DE PRESSION D'HUILE	U	139 081	231 802
6016 3328 127 1875	MATIERES, MATERIELS ET FOURNITURES	FORD EVEREST DIESEL 4*4 CAPTEUR DE TEMPÉRATURE D'EAU	U	105 263	175 438
6016 3328 127 1876	MATIERES, MATERIELS ET FOURNITURES	FORD EVEREST DIESEL 4*4 CAPTEUR DE TEMPÉRATURE D'HUILE	U	171 600	286 000
6016 3328 127 1877	MATIERES, MATERIELS ET FOURNITURES	FORD EVEREST DIESEL 4*4 CARTER D'HUILE	U	1 104 768	1 841 280
6016 3328 127 1878	MATIERES, MATERIELS ET FOURNITURES	FORD EVEREST DIESEL 4*4 COLLECTEUR D'ADMISSION	U	1 045 590	1 742 650
6016 3328 127 1879	MATIERES, MATERIELS ET FOURNITURES	FORD EVEREST DIESEL 4*4 COMPRESSEUR	U	745 778	1 242 964
6016 3328 127 1881	MATIERES, MATERIELS ET FOURNITURES	FORD EVEREST DIESEL 4*4 CONDENSEUR	U	515 848	859 747
6016 3328 127 1882	MATIERES, MATERIELS ET FOURNITURES	FORD EVEREST DIESEL 4*4 CONTACTEUR DE FEUX STOP	U	31 459	52 431
6016 3328 127 1883	MATIERES, MATERIELS ET FOURNITURES	FORD EVEREST DIESEL 4*4 CONTACTEUR DÉMARREUR	U	24 892	41 487
6016 3328 127 1884	MATIERES, MATERIELS ET FOURNITURES	FORD EVEREST DIESEL 4*4 COURROIE DE L'ALTERNATEUR	U	41 051	68 419

CODE	FAMILLE	DESIGNATIONS	UNITE DE MESURE	BI	BS
6016 3328 127 1885	MATIERES, MATERIELS ET FOURNITURES	FORD EVEREST DIESEL 4*4 COUSSINETS DE VILEBREQUIN	JEU	49 409	82 349
6016 3328 127 1886	MATIERES, MATERIELS ET FOURNITURES	FORD EVEREST DIESEL 4*4 CRÉMAILLÈRE DE DIRECTION	U	1 084 457	1 807 428
6016 3328 127 1887	MATIERES, MATERIELS ET FOURNITURES	FORD EVEREST APPAREIL LÈVE VITRE	U	97 102	161 837
6016 3328 127 1888	MATIERES, MATERIELS ET FOURNITURES	FORD EVEREST BOITIER DE DIRECTION	U	565 104	941 840
6016 3328 127 1889	MATIERES, MATERIELS ET FOURNITURES	FORD EVEREST CAOUTCHOUCS PALIER	U	20 881	34 802
6016 3328 127 1891	MATIERES, MATERIELS ET FOURNITURES	FORD EVEREST FILTRE À GASOIL	U	33 665	56 108
6016 3328 127 1892	MATIERES, MATERIELS ET FOURNITURES	FORD EVEREST FILTRE À HUILE	U	15 418	25 697
6016 3328 127 1893	MATIERES, MATERIELS ET FOURNITURES	FORD EVEREST JEU DE PATIN ARRIERE OU JEU DE GARNITURES DE FREIN ARRIÈRE	U	109 253	182 089
6016 3328 127 1894	MATIERES, MATERIELS ET FOURNITURES	FORD EVEREST JEU DE PLAQUETTE FREIN AVANT	PAIRE	110 510	184 184
6016 3328 127 1895	MATIERES, MATERIELS ET FOURNITURES	FORD EVEREST POMPE À GASOIL	U	336 773	561 289
6016 3328 127 1896	MATIERES, MATERIELS ET FOURNITURES	FORD EXPLORER 4*4 ALTERNATEUR	U	1 249 033	2 081 721
6016 3328 127 1897	MATIERES, MATERIELS ET FOURNITURES	FORD EXPLORER 4*4 AMORTISSEUR ARRIÈRE	JEU	421 110	701 850
6016 3328 127 1898	MATIERES, MATERIELS ET FOURNITURES	FORD EXPLORER 4*4 AMORTISSEUR AVANT	JEU	565 177	941 961

CODE	FAMILLE	DESIGNATIONS	UNITE DE MESURE	BI	BS
6016 3328 127 1899	MATIERES, MATERIELS ET FOURNITURES	FORD EXPLORER 4*4 BAGUE D'ÉTANCHÉITÉ ARBRE À CAMES	ENSEMBLE	14 318	23 864
6016 3328 127 1911	MATIERES, MATERIELS ET FOURNITURES	FORD EXPLORER 4*4 BALAIÈSSUE GLACE	JEU	15 367	25 611
6016 3328 127 1912	MATIERES, MATERIELS ET FOURNITURES	FORD EXPLORER 4*4 BARRE STABILISATRICE	U	38 846	64 743
6016 3328 127 1913	MATIERES, MATERIELS ET FOURNITURES	FORD EXPLORER 4*4 BIELLETTE DE DIRECTION	JEU	32 985	54 975
6016 3328 127 1914	MATIERES, MATERIELS ET FOURNITURES	FORD EXPLORER 4*4 BIELLETTE DE SUSPENSION	JEU	37 487	62 478
6016 3328 127 1915	MATIERES, MATERIELS ET FOURNITURES	FORD EXPLORER 4*4 BOUCHON DE VIDANGE	U	6 974	11 624
6016 3328 127 1916	MATIERES, MATERIELS ET FOURNITURES	FORD EXPLORER 4*4 BOUGIES D'ALLUMAGE	JEU	10 205	17 008
6016 3328 127 1917	MATIERES, MATERIELS ET FOURNITURES	FORD EXPLORER 4*4 BRAS DE SUSPENSION	JEU	685 683	1 142 805
6016 3328 127 1918	MATIERES, MATERIELS ET FOURNITURES	FORD EXPLORER 4*4 CÂBLE DE FREIN À MAIN	U	25 004	41 674
6016 3328 127 1919	MATIERES, MATERIELS ET FOURNITURES	FORD EXPLORER 4*4 CALANDRE	U	271 115	451 859
6016 3328 127 1921	MATIERES, MATERIELS ET FOURNITURES	FORD EXPLORER 4*4 CAPOT	U	1 136 700	1 894 500
6016 3328 127 1922	MATIERES, MATERIELS ET FOURNITURES	FORD EXPLORER 4*4 CAPTEUR ABS	U	140 484	234 140
6016 3328 127 1923	MATIERES, MATERIELS ET FOURNITURES	FORD EXPLORER 4*4 CAPTEUR DE PRESSION D'HUILE	U	118 383	197 305

CODE	FAMILLE	DESIGNATIONS	UNITE DE MESURE	BI	BS
6016 3328 127 1924	MATIERES, MATERIELS ET FOURNITURES	FORD EXPLORER 4*4 CAPTEUR DE TEMPÉRATURE D'EAU	U	119 245	198 742
6016 3328 127 1925	MATIERES, MATERIELS ET FOURNITURES	FORD EXPLORER 4*4 CAPTEUR DE TEMPÉRATURE D'HUILE	U	184 135	306 891
6016 3328 127 1926	MATIERES, MATERIELS ET FOURNITURES	FORD EXPLORER 4*4 CARTER D'HUILE	U	1 645 115	2 741 859
6016 3328 127 1927	MATIERES, MATERIELS ET FOURNITURES	FORD EXPLORER 4*4 COLLECTEUR D'ADMISSION	U	1 289 116	2 148 527
6016 3328 127 1928	MATIERES, MATERIELS ET FOURNITURES	FORD EXPLORER 4*4 COMPRESSEUR	U	1 285 778	2 142 964
6016 3328 127 1929	MATIERES, MATERIELS ET FOURNITURES	FORD EXPLORER 4*4 CONDENSEUR	U	536 833	894 721
6016 3328 127 1931	MATIERES, MATERIELS ET FOURNITURES	FORD EXPLORER 4*4 CONTACTEUR DE FEUX STOP	U	44 937	74 895
6016 3328 127 1932	MATIERES, MATERIELS ET FOURNITURES	FORD EXPLORER 4*4 CONTACTEUR DÉMARREUR	U	26 834	44 724
6016 3328 127 1933	MATIERES, MATERIELS ET FOURNITURES	FORD EXPLORER 4*4 COUSSINETS DE VILEBREQUIN	JEU	51 524	85 874
6016 3328 127 1934	MATIERES, MATERIELS ET FOURNITURES	FORD EXPLORER 4*4 CRÉMAILLÈRE DE DIRECTION	U	2 050 517	3 417 528
6016 3328 127 1935	MATIERES, MATERIELS ET FOURNITURES	FORD FOCUS ALTERNATEUR	U	325 193	541 988
6016 3328 127 1936	MATIERES, MATERIELS ET FOURNITURES	FORD FOCUS AMORTISSEUR ARRIÈRE	PAIRE	337 475	562 458
6016 3328 127 1937	MATIERES, MATERIELS ET FOURNITURES	FORD FOCUS AMORTISSEUR AVANT	JEU	343 710	572 850

CODE	FAMILLE	DESIGNATIONS	UNITE DE MESURE	BI	BS
6016 3328 127 1938	MATIERES, MATERIELS ET FOURNITURES	FORD FOCUS BAGUE D'ÉTANCHÉITÉ ARBRE À CAMES	U	13 117	21 861
6016 3328 127 1939	MATIERES, MATERIELS ET FOURNITURES	FORD FOCUS BALAIÈSSUIE GLACE	JEU	11 675	19 459
6016 3328 127 1941	MATIERES, MATERIELS ET FOURNITURES	FORD FOCUS BARRE STABILISATRICE	U	31 120	51 867
6016 3328 127 1942	MATIERES, MATERIELS ET FOURNITURES	FORD FOCUS BIELLETTE DE SUSPENSION	JEU	45 716	76 194
6016 3328 127 1943	MATIERES, MATERIELS ET FOURNITURES	FORD FOCUS BOUCHON DE VIDANGE	U	6 274	10 457
6016 3328 127 1944	MATIERES, MATERIELS ET FOURNITURES	FORD FOCUS BOUGIES D'ALLUMAGE	JEU	5 910	9 850
6016 3328 127 1945	MATIERES, MATERIELS ET FOURNITURES	FORD FOCUS BRAS DE SUSPENSION	PAIRE	326 971	544 951
6016 3328 127 1946	MATIERES, MATERIELS ET FOURNITURES	FORD FOCUS CÂBLE DE FREIN À MAIN	U	19 055	31 758
6016 3328 127 1947	MATIERES, MATERIELS ET FOURNITURES	FORD FOCUS CALANDRE	U	90 391	150 652
6016 3328 127 1948	MATIERES, MATERIELS ET FOURNITURES	FORD FOCUS CAPOT	U	192 856	321 427
6016 3328 127 1949	MATIERES, MATERIELS ET FOURNITURES	FORD FOCUS CAPTEUR ABS	U	97 669	162 781
6016 3328 127 1951	MATIERES, MATERIELS ET FOURNITURES	FORD FOCUS CAPTEUR DE PRESSION D'HUILE	U	112 457	187 428
6016 3328 127 1952	MATIERES, MATERIELS ET FOURNITURES	FORD FOCUS CAPTEUR DE TEMPÉRATURE D'EAU	U	104 083	173 472

CODE	FAMILLE	DESIGNATIONS	UNITE DE MESURE	BI	BS
6016 3328 127 1953	MATIERES, MATERIELS ET FOURNITURES	FORD FOCUS CAPTEUR DE TEMPÉRATURE D'HUILE	U	145 108	241 846
6016 3328 127 1954	MATIERES, MATERIELS ET FOURNITURES	FORD FOCUS CARTER D'HUILE	U	605 671	1 009 451
6016 3328 127 1955	MATIERES, MATERIELS ET FOURNITURES	FORD FOCUS COLLECTEUR D'ADMISSION	U	889 760	1 482 933
6016 3328 127 1956	MATIERES, MATERIELS ET FOURNITURES	FORD FOCUS COMPRESSEUR	U	565 175	941 958
6016 3328 127 1957	MATIERES, MATERIELS ET FOURNITURES	FORD FOCUS CONDENSEUR	U	374 696	624 494
6016 3328 127 1958	MATIERES, MATERIELS ET FOURNITURES	FORD FOCUS CONTACTEUR DE FEUX STOP	U	29 675	49 458
6016 3328 127 1959	MATIERES, MATERIELS ET FOURNITURES	FORD FOCUS CONTACTEUR DÉMARREUR	U	15 893	26 488
6016 3328 127 1961	MATIERES, MATERIELS ET FOURNITURES	FORD FOCUS COURROIE DE L'ALTERNATEUR	U	80 563	134 271
6016 3328 127 1962	MATIERES, MATERIELS ET FOURNITURES	FORD FOCUS COUSSINETS DE VILEBREQUIN	JEU	43 115	71 859
6016 3328 127 1963	MATIERES, MATERIELS ET FOURNITURES	FORD FOCUS CRÉMAILLÈRE DE DIRECTION	U	448 920	748 200
6016 3328 127 1964	MATIERES, MATERIELS ET FOURNITURES	FORD FOCUS CYLINDRE DE ROUE	U	43 318	72 197
6016 3328 127 1965	MATIERES, MATERIELS ET FOURNITURES	FORD FOCUS TENDEUR DE COURROIE DE DISTRIBUTION	U	28 049	46 748
6016 3328 127 1966	MATIERES, MATERIELS ET FOURNITURES	TOYOTA FORTUNER ALTERNATEUR	U	919 623	1 532 706

CODE	FAMILLE	DESIGNATIONS	UNITE DE MESURE	BI	BS
6016 3328 127 1967	MATIERES, MATERIELS ET FOURNITURES	TOYOTA FORTUNER AMORTISSEUR ARRIÈRE	PAIRE	96 750	161 250
6016 3328 127 1968	MATIERES, MATERIELS ET FOURNITURES	TOYOTA FORTUNER AMORTISSEUR AVANT	PAIRE	75 000	125 000
6016 3328 127 1969	MATIERES, MATERIELS ET FOURNITURES	TOYOTA FORTUNER BAGUE D'ÉTANCHÉITÉ ARBRE À CAMES	U	7 433	12 388
6016 3328 127 1971	MATIERES, MATERIELS ET FOURNITURES	TOYOTA FORTUNER BALAIÈRE ESSUIE GLACE	JEU	6 000	10 000
6016 3328 127 1972	MATIERES, MATERIELS ET FOURNITURES	TOYOTA FORTUNER BARRE STABILISATRICE	U	118 436	197 394
6016 3328 127 1973	MATIERES, MATERIELS ET FOURNITURES	TOYOTA FORTUNER BIELLETTE DE DIRECTION	JEU	71 770	119 616
6016 3328 127 1974	MATIERES, MATERIELS ET FOURNITURES	TOYOTA FORTUNER BIELLETTE DE SUSPENSION	JEU	20 493	34 155
6016 3328 127 1975	MATIERES, MATERIELS ET FOURNITURES	TOYOTA FORTUNER BOUCHON DE VIDANGE	U	3 750	6 250
6016 3328 127 1976	MATIERES, MATERIELS ET FOURNITURES	TOYOTA FORTUNER BOUGIES D'ALLUMAGE	JEU	26 250	43 750
6016 3328 127 1977	MATIERES, MATERIELS ET FOURNITURES	TOYOTA FORTUNER BRAS DE SUSPENSION	JEU	283 607	472 678
6016 3328 127 1978	MATIERES, MATERIELS ET FOURNITURES	TOYOTA FORTUNER BUTÉE D'EMBRAYAGE	U	12 304	20 506
6016 3328 127 1979	MATIERES, MATERIELS ET FOURNITURES	TOYOTA FORTUNER CÂBLE DE FREIN À MAIN	U	30 013	50 021
6016 3328 127 1981	MATIERES, MATERIELS ET FOURNITURES	TOYOTA FORTUNER CALANDRE	U	125 558	209 264

CODE	FAMILLE	DESIGNATIONS	UNITE DE MESURE	BI	BS
6016 3328 127 1982	MATIERES, MATERIELS ET FOURNITURES	TOYOTA FORTUNER CAPOT	U	539 835	899 725
6016 3328 127 1983	MATIERES, MATERIELS ET FOURNITURES	TOYOTA FORTUNER CAPTEUR DE PRESSION D'HUILE	U	18 750	31 250
6016 3328 127 1984	MATIERES, MATERIELS ET FOURNITURES	TOYOTA FORTUNER CAPTEUR DE TEMPÉRATURE D'EAU	U	26 250	43 750
6016 3328 127 1985	MATIERES, MATERIELS ET FOURNITURES	TOYOTA FORTUNER CAPTEUR DE TEMPÉRATURE D'HUILE	U	15 000	25 000
6016 3328 127 1986	MATIERES, MATERIELS ET FOURNITURES	TOYOTA FORTUNER CARTER D'HUILE	U	153 892	256 486
6016 3328 127 1987	MATIERES, MATERIELS ET FOURNITURES	TOYOTA FORTUNER COLLECTEUR D'ADMISSION	U	65 224	108 707
6016 3328 127 1988	MATIERES, MATERIELS ET FOURNITURES	TOYOTA FORTUNER COMPRESSEUR	U	362 850	604 750
6016 3328 127 1989	MATIERES, MATERIELS ET FOURNITURES	TOYOTA FORTUNER CONDENSEUR	U	70 800	118 000
6016 3328 127 1991	MATIERES, MATERIELS ET FOURNITURES	TOYOTA FORTUNER CONTACTEUR DE FEUX STOP	U	18 750	31 250
6016 3328 127 1992	MATIERES, MATERIELS ET FOURNITURES	TOYOTA FORTUNER CONTACTEUR DÉMARREUR	U	68 174	113 624
6016 3328 127 1993	MATIERES, MATERIELS ET FOURNITURES	TOYOTA FORTUNER COURROIE COMPRESSEUR	U	10 538	17 563
6016 3328 127 1994	MATIERES, MATERIELS ET FOURNITURES	TOYOTA FORTUNER COURROIE DE DISTRIBUTION	U	16 398	27 330
6016 3328 127 1995	MATIERES, MATERIELS ET FOURNITURES	TOYOTA FORTUNER COURROIE DE L'ALTERNATEUR	U	10 620	17 700

CODE	FAMILLE	DESIGNATIONS	UNITE DE MESURE	BI	BS
6016 3328 127 1996	MATIERES, MATERIELS ET FOURNITURES	TOYOTA FORTUNER COUSSINETS DE VILEBREQUIN	JEU	18 750	31 250
6016 3328 127 1997	MATIERES, MATERIELS ET FOURNITURES	TOYOTA FORTUNER CRÉMAILLÈRE DE DIRECTION	U	310 500	517 500
6016 3328 127 1998	MATIERES, MATERIELS ET FOURNITURES	TOYOTA FORTUNER FEU ARRIÈRE	PAIRE	280 479	467 464
6016 3328 127 1999	MATIERES, MATERIELS ET FOURNITURES	TOYOTA FORTUNER FILTRE À AIR	U	28 418	47 364
6016 3328 127 2111	MATIERES, MATERIELS ET FOURNITURES	TOYOTA FORTUNER FILTRE À CARBURANT	U	15 150	25 250
6016 3328 127 2112	MATIERES, MATERIELS ET FOURNITURES	TOYOTA FORTUNER FILTRE A HUILE	U	9 000	15 000
6016 3328 127 2113	MATIERES, MATERIELS ET FOURNITURES	TOYOTA FORTUNER FILTRE À POLLEN	U	6 559	10 932
6016 3328 127 2114	MATIERES, MATERIELS ET FOURNITURES	TOYOTA FORTUNER JOINT D'ÉTANCHÉITÉ ARBRE À CAMES	U	15 000	25 000
6016 3328 127 2115	MATIERES, MATERIELS ET FOURNITURES	TOYOTA FORTUNER MÂCHOIRE DE FREIN À MAIN	PAIRE	16 245	27 075
6016 3328 127 2116	MATIERES, MATERIELS ET FOURNITURES	TOYOTA FORTUNER MAÎTRE-CYLINDRE	U	40 986	68 310
6016 3328 127 2117	MATIERES, MATERIELS ET FOURNITURES	TOYOTA FORTUNER MÉCANISME D'EMBRAYAGE	U	126 260	210 433
6016 3328 127 2118	MATIERES, MATERIELS ET FOURNITURES	TOYOTA FORTUNER RÉGULATEUR D'ALTERNATEUR	U	39 825	66 375
6016 3328 127 2119	MATIERES, MATERIELS ET FOURNITURES	TOYOTA FORTUNER RESSORTS DE SUSPENSION	JEU	96 682	161 137

CODE	FAMILLE	DESIGNATIONS	UNITE DE MESURE	BI	BS
6016 3328 127 2121	MATIERES, MATERIELS ET FOURNITURES	TOYOTA FORTUNER ROTULE DE DIRECTION	JEU	26 033	43 389
6016 3328 127 2122	MATIERES, MATERIELS ET FOURNITURES	TOYOTA FORTUNER ROTULE DE SUSPENSION	JEU	23 604	39 340
6016 3328 127 2123	MATIERES, MATERIELS ET FOURNITURES	TOYOTA FORTUNER ROULEMENT DE ROUE	U	87 734	146 224
6016 3328 127 2124	MATIERES, MATERIELS ET FOURNITURES	TOYOTA FORTUNER SOUPAPE D'ADMISSION	JEU	18 750	31 250
6016 3328 127 2125	MATIERES, MATERIELS ET FOURNITURES	TOYOTA FORTUNER SOUPAPE D'ÉCHAPPEMENT	JEU	21 531	35 885
6016 3328 127 2126	MATIERES, MATERIELS ET FOURNITURES	TOYOTA FORTUNER SUPPORT DE PARE-CHOC	U	19 523	32 538
6016 3328 127 2127	MATIERES, MATERIELS ET FOURNITURES	TOYOTA FORTUNER SUPPORT D'ÉTRIER DE FREIN	U	21 000	35 000
6016 3328 127 2128	MATIERES, MATERIELS ET FOURNITURES	TOYOTA FORTUNER TAMBOURS DE FREIN	U	23 288	38 813
6016 3328 127 2129	MATIERES, MATERIELS ET FOURNITURES	TOYOTA FORTUNER TAPIS COMPLET	ENSEMBLE	18 335	30 558
6016 3328 127 2131	MATIERES, MATERIELS ET FOURNITURES	TOYOTA FORTUNER TENDEUR DE COURROIE DE DISTRIBUTION	U	58 229	97 049
6016 3328 127 2132	MATIERES, MATERIELS ET FOURNITURES	TOYOTA FORTUNER THERMOSTAT	U	26 857	44 761
6016 3328 127 2133	MATIERES, MATERIELS ET FOURNITURES	TOYOTA FORTUNER VENTILATEUR MOTEUR	U	91 365	152 274
6016 3328 127 2134	MATIERES, MATERIELS ET FOURNITURES	FUSIBLE DE 45 AH DE PRÉ CHAUFFAGE	U	3 000	5 000

CODE	FAMILLE	DESIGNATIONS	UNITE DE MESURE	BI	BS
6016 3328 127 2135	MATIERES, MATERIELS ET FOURNITURES	NISSAN HARDBODY CHARBON VENTILATEUR	ENSEMBLE	3 000	5 000
6016 3328 127 2136	MATIERES, MATERIELS ET FOURNITURES	NISSAN HARDBODY ALTERNATEUR	U	21 750	36 250
6016 3328 127 2137	MATIERES, MATERIELS ET FOURNITURES	NISSAN HARDBODY AMORTISSEUR ARRIÈRE	PAIRE	65 981	109 969
6016 3328 127 2138	MATIERES, MATERIELS ET FOURNITURES	NISSAN HARDBODY AMORTISSEUR AVANT	PAIRE	69 863	116 438
6016 3328 127 2139	MATIERES, MATERIELS ET FOURNITURES	NISSAN HARDBODY AMPOULE PHARE 12 VOLT H4	U	1 500	2 500
6016 3328 127 2141	MATIERES, MATERIELS ET FOURNITURES	NISSAN HARDBODY APPAREIL LÈVE-VITRE	U	8 189	13 649
6016 3328 127 2142	MATIERES, MATERIELS ET FOURNITURES	NISSAN HARDBODY APPAREIL MALLE ARRIERE	U	18 750	31 250
6016 3328 127 2143	MATIERES, MATERIELS ET FOURNITURES	NISSAN HARDBODY BALAI ESSUIE GLACE	PAIRE	3 375	5 625
6016 3328 127 2144	MATIERES, MATERIELS ET FOURNITURES	NISSAN HARDBODY BARRE STABILISATRICE	U	28 682	47 804
6016 3328 127 2145	MATIERES, MATERIELS ET FOURNITURES	NISSAN HARDBODY BOUCHON DE VIDANGE	U	3 750	6 250
6016 3328 127 2146	MATIERES, MATERIELS ET FOURNITURES	NISSAN HARDBODY BOUGIES D'ALLUMAGE	JEU	8 189	13 649
6016 3328 127 2147	MATIERES, MATERIELS ET FOURNITURES	NISSAN HARDBODY BRAS DE SUSPENSION	PAIRE	33 750	56 250
6016 3328 127 2148	MATIERES, MATERIELS ET FOURNITURES	NISSAN HARDBODY BUTÉE D'EMBRAYAGE	U	24 000	40 000

CODE	FAMILLE	DESIGNATIONS	UNITE DE MESURE	BI	BS
6016 3328 127 2149	MATIERES, MATERIELS ET FOURNITURES	NISSAN HARDBODY CÂBLE DE FREIN À MAIN	U	17 250	28 750
6016 3328 127 2151	MATIERES, MATERIELS ET FOURNITURES	NISSAN HARDBODY CALANDRE	U	691 057	1 151 761
6016 3328 127 2152	MATIERES, MATERIELS ET FOURNITURES	NISSAN HARDBODY CAPOT	U	393 462	655 770
6016 3328 127 2153	MATIERES, MATERIELS ET FOURNITURES	NISSAN HARDBODY CAPTEUR ABS	U	21 000	35 000
6016 3328 127 2154	MATIERES, MATERIELS ET FOURNITURES	NISSAN HARDBODY CAPTEUR DE PRESSION D'HUILE	U	36 891	61 485
6016 3328 127 2155	MATIERES, MATERIELS ET FOURNITURES	NISSAN HARDBODY CAPTEUR DE TEMPÉRATURE D'EAU	U	28 682	47 804
6016 3328 127 2156	MATIERES, MATERIELS ET FOURNITURES	NISSAN HARDBODY CAPTEUR DE TEMPÉRATURE D'HUILE	U	65 574	109 290
6016 3328 127 2157	MATIERES, MATERIELS ET FOURNITURES	NISSAN HARDBODY CARTER D'HUILE	U	122 609	204 348
6016 3328 127 2158	MATIERES, MATERIELS ET FOURNITURES	NISSAN HARDBODY COLLECTEUR D'ADMISSION	U	342 831	571 385
6016 3328 127 2159	MATIERES, MATERIELS ET FOURNITURES	NISSAN HARDBODY COMPRESSEUR	U	26 250	43 750
6016 3328 127 2161	MATIERES, MATERIELS ET FOURNITURES	NISSAN HARDBODY CONDENSEUR	U	33 750	56 250
6016 3328 127 2162	MATIERES, MATERIELS ET FOURNITURES	NISSAN HARDBODY CONTACTEUR DE FEUX STOP	U	8 189	13 649
6016 3328 127 2163	MATIERES, MATERIELS ET FOURNITURES	NISSAN HARDBODY CONTACTEUR DÉMARREUR	U	16 398	27 330

CODE	FAMILLE	DESIGNATIONS	UNITE DE MESURE	BI	BS
6016 3328 127 2164	MATIERES, MATERIELS ET FOURNITURES	NISSAN HARDBODY COURROIE COMPRESSEUR	U	4 500	7 500
6016 3328 127 2165	MATIERES, MATERIELS ET FOURNITURES	NISSAN HARDBODY COURROIE DE DIRECTION	U	6 000	10 000
6016 3328 127 2166	MATIERES, MATERIELS ET FOURNITURES	NISSAN HARDBODY COURROIE DE DISTRIBUTION	U	3 881	6 469
6016 3328 127 2167	MATIERES, MATERIELS ET FOURNITURES	NISSAN HARDBODY COURROIE DE L'ALTERNATEUR	U	11 644	19 406
6016 3328 127 2168	MATIERES, MATERIELS ET FOURNITURES	NISSAN HARDBODY COUSSINET BIELLE	ENSEMBLE	15 000	25 000
6016 3328 127 2169	MATIERES, MATERIELS ET FOURNITURES	NISSAN HARDBODY COUSSINET PALIER	ENSEMBLE	23 288	38 813
6016 3328 127 2171	MATIERES, MATERIELS ET FOURNITURES	NISSAN HARDBODY CRÉMAILLÈRE DE DIRECTION (BARRE)	U	232 875	388 125
6016 3328 127 2172	MATIERES, MATERIELS ET FOURNITURES	NISSAN HARDBODY CYLINDRE DE ROUE	U	31 050	51 750
6016 3328 127 2173	MATIERES, MATERIELS ET FOURNITURES	NISSAN HARDBODY CYLINDRE ÉMETTEUR	U	18 750	31 250
6016 3328 127 2174	MATIERES, MATERIELS ET FOURNITURES	NISSAN HARDBODY CYLINDRE RÉCEPTEUR	U	13 500	22 500
6016 3328 127 2175	MATIERES, MATERIELS ET FOURNITURES	NISSAN HARDBODY DÉMARREUR	U	37 500	62 500
6016 3328 127 2176	MATIERES, MATERIELS ET FOURNITURES	NISSAN HARDBODY DÉTENDEUR	U	22 500	37 500
6016 3328 127 2177	MATIERES, MATERIELS ET FOURNITURES	NISSAN HARDBODY DISQUE DE FREIN	U	52 500	87 500

CODE	FAMILLE	DESIGNATIONS	UNITE DE MESURE	BI	BS
6016 3328 127 2178	MATIERES, MATERIELS ET FOURNITURES	NISSAN HARDBODY DISQUE D'EMBRAYAGE	U	54 338	90 563
6016 3328 127 2179	MATIERES, MATERIELS ET FOURNITURES	NISSAN HARDBODY DURIT DE FREIN	JEU	9 000	15 000
6016 3328 127 2181	MATIERES, MATERIELS ET FOURNITURES	NISSAN HARDBODY DURIT DE REFROIDISSEMENT	JEU	47 351	78 919
6016 3328 127 2182	MATIERES, MATERIELS ET FOURNITURES	NISSAN HARDBODY EMBOUT CREMAILLERE	ENSEMBLE	27 169	45 281
6016 3328 127 2183	MATIERES, MATERIELS ET FOURNITURES	NISSAN HARDBODY ETRIER DE FREIN	U	22 500	37 500
6016 3328 127 2184	MATIERES, MATERIELS ET FOURNITURES	NISSAN HARDBODY EVAPORATEUR	U	842 833	1 404 721
6016 3328 127 2185	MATIERES, MATERIELS ET FOURNITURES	NISSAN HARDBODY FEU ARRIERE	PAIRE	22 500	37 500
6016 3328 127 2186	MATIERES, MATERIELS ET FOURNITURES	NISSAN HARDBODY FILTRE À AIR	U	7 500	12 500
6016 3328 127 2187	MATIERES, MATERIELS ET FOURNITURES	NISSAN HARDBODY FILTRE À CARBURANT	U	4 500	7 500
6016 3328 127 2188	MATIERES, MATERIELS ET FOURNITURES	NISSAN HARDBODY FILTRE A GASOIL	U	7 500	12 500
6016 3328 127 2189	MATIERES, MATERIELS ET FOURNITURES	NISSAN HARDBODY FILTRE À HUILE	U	7 500	12 500
6016 3328 127 2191	MATIERES, MATERIELS ET FOURNITURES	NISSAN HARDBODY FILTRE À POLLEN	U	140 249	233 748
6016 3328 127 2192	MATIERES, MATERIELS ET FOURNITURES	NISSAN HARDBODY FILTRE DECANTEUR	U	6 210	10 350

CODE	FAMILLE	DESIGNATIONS	UNITE DE MESURE	BI	BS
6016 3328 127 2193	MATIERES, MATERIELS ET FOURNITURES	NISSAN HARDBODY GARNITURE DE FREIN ARRIERE	PAIRE	18 750	31 250
6016 3328 127 2194	MATIERES, MATERIELS ET FOURNITURES	NISSAN HARDBODY INJECTEUR	U	185 850	309 750
6016 3328 127 2195	MATIERES, MATERIELS ET FOURNITURES	NISSAN HARDBODY JOINT COLLECTEUR D'ADMISSION	U	9 000	15 000
6016 3328 127 2196	MATIERES, MATERIELS ET FOURNITURES	NISSAN HARDBODY JOINT DE BOUCHON DE VIDANGE	U	1 941	3 234
6016 3328 127 2197	MATIERES, MATERIELS ET FOURNITURES	NISSAN HARDBODY JOINT DE CACHE CULBUTEURS	U	5 434	9 056
6016 3328 127 2198	MATIERES, MATERIELS ET FOURNITURES	NISSAN HARDBODY JOINT DE COLLECTEUR D'ÉCHAPPEMENT	U	3 105	5 175
6016 3328 127 2199	MATIERES, MATERIELS ET FOURNITURES	NISSAN HARDBODY JOINT DE CULASSE	U	19 406	32 344
6016 3328 127 2211	MATIERES, MATERIELS ET FOURNITURES	NISSAN HARDBODY JOINT D'ECHAPPEMENT	U	2 329	3 881
6016 3328 127 2212	MATIERES, MATERIELS ET FOURNITURES	NISSAN HARDBODY JOINT TORIQUE EVAPORATEUR	U	1 500	2 500
6016 3328 127 2213	MATIERES, MATERIELS ET FOURNITURES	NISSAN HARDBODY LUNETTE ARRIERE	U	232 875	388 125
6016 3328 127 2214	MATIERES, MATERIELS ET FOURNITURES	NISSAN HARDBODY MÂCHOIRE DE FREIN ARRIERE	PAIRE	128 411	214 019
6016 3328 127 2215	MATIERES, MATERIELS ET FOURNITURES	NISSAN HARDBODY MAÎTRE-CYLINDRE	U	31 050	51 750
6016 3328 127 2216	MATIERES, MATERIELS ET FOURNITURES	NISSAN HARDBODY MÉCANISME D'EMBRAYAGE	U	65 981	109 969

CODE	FAMILLE	DESIGNATIONS	UNITE DE MESURE	BI	BS
6016 3328 127 2217	MATIERES, MATERIELS ET FOURNITURES	NISSAN HARDBODY MOYEU DE ROUE	U	62 100	103 500
6016 3328 127 2218	MATIERES, MATERIELS ET FOURNITURES	NISSAN HARDBODY PARE BRISE	U	232 875	388 125
6016 3328 127 2219	MATIERES, MATERIELS ET FOURNITURES	NISSAN HARDBODY PHARE	PAIRE	22 500	37 500
6016 3328 127 2221	MATIERES, MATERIELS ET FOURNITURES	NISSAN HARDBODY PISTON	JEU	93 150	155 250
6016 3328 127 2222	MATIERES, MATERIELS ET FOURNITURES	NISSAN HARDBODY PLAQUETTES DE FREIN AVANT	PAIRE	9 000	15 000
6016 3328 127 2223	MATIERES, MATERIELS ET FOURNITURES	NISSAN HARDBODY POCLETTE JOINT	U	8 189	13 649
6016 3328 127 2224	MATIERES, MATERIELS ET FOURNITURES	NISSAN HARDBODY POIGNÉE DE PORTE	U	5 744	9 574
6016 3328 127 2225	MATIERES, MATERIELS ET FOURNITURES	NISSAN HARDBODY POMPE À CARBURANT (JAUGE)	U	13 500	22 500
6016 3328 127 2226	MATIERES, MATERIELS ET FOURNITURES	NISSAN HARDBODY POMPE À EAU	U	31 050	51 750
6016 3328 127 2227	MATIERES, MATERIELS ET FOURNITURES	NISSAN HARDBODY POMPE À HUILE	U	116 438	194 063
6016 3328 127 2228	MATIERES, MATERIELS ET FOURNITURES	NISSAN HARDBODY POMPE DE DIRECTION ASSISTÉE (BOITIER)	U	90 000	150 000
6016 3328 127 2229	MATIERES, MATERIELS ET FOURNITURES	NISSAN HARDBODY POMPETTE A GASOIL	U	7 500	12 500
6016 3328 127 2231	MATIERES, MATERIELS ET FOURNITURES	NISSAN HARDBODY POT D'ÉCHAPPEMENT	U	172 502	287 504

CODE	FAMILLE	DESIGNATIONS	UNITE DE MESURE	BI	BS
6016 3328 127 2232	MATIERES, MATERIELS ET FOURNITURES	NISSAN HARDBODY POULIE	U	8 189	13 649
6016 3328 127 2233	MATIERES, MATERIELS ET FOURNITURES	NISSAN HARDBODY PRESSOSTAT DE CLIMATISATION	U	97 031	161 719
6016 3328 127 2234	MATIERES, MATERIELS ET FOURNITURES	NISSAN HARDBODY RADIATEUR DE REFROIDISSEMENT	U	60 000	100 000
6016 3328 127 2235	MATIERES, MATERIELS ET FOURNITURES	NISSAN HARDBODY RAMPE D'INJECTION	ENSEMBLE	163 944	273 240
6016 3328 127 2236	MATIERES, MATERIELS ET FOURNITURES	NISSAN HARDBODY RÉGULATEUR D'ALTERNATEUR	U	12 304	20 506
6016 3328 127 2237	MATIERES, MATERIELS ET FOURNITURES	NISSAN HARDBODY RELAIS DE POMPE ALIMENTATION	U	8 189	13 649
6016 3328 127 2238	MATIERES, MATERIELS ET FOURNITURES	NISSAN HARDBODY RESSORTS DE SUSPENSION	PAIRE	26 250	43 750
6016 3328 127 2239	MATIERES, MATERIELS ET FOURNITURES	NISSAN HARDBODY ROTULE CHASSIS	ENSEMBLE	18 750	31 250
6016 3328 127 2241	MATIERES, MATERIELS ET FOURNITURES	NISSAN HARDBODY ROTULE DE DIRECTION	JEU	19 406	32 344
6016 3328 127 2242	MATIERES, MATERIELS ET FOURNITURES	NISSAN HARDBODY ROTULE PIVOT SUPERIEUR ET INFERIEUR	ENSEMBLE	77 625	129 375
6016 3328 127 2243	MATIERES, MATERIELS ET FOURNITURES	NISSAN HARDBODY ROULEMENT DE ROUE	U	11 250	18 750
6016 3328 127 2244	MATIERES, MATERIELS ET FOURNITURES	NISSAN HARDBODY ROULEMENT MOYEU GRAND	U	69 863	116 438
6016 3328 127 2245	MATIERES, MATERIELS ET FOURNITURES	NISSAN HARDBODY SEGMENT	ENSEMBLE	26 250	43 750

CODE	FAMILLE	DESIGNATIONS	UNITE DE MESURE	BI	BS
6016 3328 127 2246	MATIERES, MATERIELS ET FOURNITURES	NISSAN HARDBODY SILENT BLOC DE BARRE STABILISATRICE	JEU	24 588	40 980
6016 3328 127 2247	MATIERES, MATERIELS ET FOURNITURES	NISSAN HARDBODY SILENT BLOC DE BRAS DE SUSPENSION	JEU	31 050	51 750
6016 3328 127 2248	MATIERES, MATERIELS ET FOURNITURES	NISSAN HARDBODY SONDE LAMBDA	U	88 842	148 070
6016 3328 127 2249	MATIERES, MATERIELS ET FOURNITURES	NISSAN HARDBODY SOUFFLET DE CARDAN	JEU	15 525	25 875
6016 3328 127 2251	MATIERES, MATERIELS ET FOURNITURES	NISSAN HARDBODY SOUPEPE D'ADMISSION	JEU	6 559	10 932
6016 3328 127 2252	MATIERES, MATERIELS ET FOURNITURES	NISSAN HARDBODY SOUPEPE D'ÉCHAPPEMENT	JEU	20 183	33 638
6016 3328 127 2253	MATIERES, MATERIELS ET FOURNITURES	NISSAN HARDBODY SUPPORT DE PARE-CHOCS	U	155 755	259 591
6016 3328 127 2254	MATIERES, MATERIELS ET FOURNITURES	NISSAN HARDBODY TAMBOURS DE FREIN	U	33 750	56 250
6016 3328 127 2255	MATIERES, MATERIELS ET FOURNITURES	NISSAN HARDBODY TENDEUR DE COURROIE DE DISTRIBUTION	U	15 000	25 000
6016 3328 127 2256	MATIERES, MATERIELS ET FOURNITURES	NISSAN HARDBODY THERMO CONTACT	U	21 000	35 000
6016 3328 127 2257	MATIERES, MATERIELS ET FOURNITURES	NISSAN HARDBODY THERMOSTAT	U	15 000	25 000
6016 3328 127 2258	MATIERES, MATERIELS ET FOURNITURES	NISSAN HARDBODY VENTILATEUR MOTEUR	U	22 500	37 500
6016 3328 127 2259	MATIERES, MATERIELS ET FOURNITURES	NISSAN HARDBODY: SEGMENT DE FREIN	U	85 388	142 313

CODE	FAMILLE	DESIGNATIONS	UNITE DE MESURE	BI	BS
6016 3328 127 2261	MATIERES, MATERIELS ET FOURNITURES	TOYOTA HILUX ALTERNATEUR	U	159 300	265 500
6016 3328 127 2262	MATIERES, MATERIELS ET FOURNITURES	TOYOTA HILUX AMORTISSEUR ARRIERE	PAIRE	48 198	80 330
6016 3328 127 2263	MATIERES, MATERIELS ET FOURNITURES	TOYOTA HILUX AMORTISSEUR AVANT	PAIRE	222 341	370 569
6016 3328 127 2264	MATIERES, MATERIELS ET FOURNITURES	TOYOTA HILUX BAGUE D'ÉTANCHÉITÉ ARBRE À CAMES	U	7 433	12 388
6016 3328 127 2265	MATIERES, MATERIELS ET FOURNITURES	TOYOTA HILUX BALAIÈSSUE GLACE	PAIRE	4 095	6 825
6016 3328 127 2266	MATIERES, MATERIELS ET FOURNITURES	TOYOTA HILUX BARRE STABILISATRICE	U	136 598	227 663
6016 3328 127 2267	MATIERES, MATERIELS ET FOURNITURES	TOYOTA HILUX BIELLETTE DE DIRECTION	JEU	20 493	34 155
6016 3328 127 2268	MATIERES, MATERIELS ET FOURNITURES	TOYOTA HILUX BIELLETTE DE SUSPENSION	JEU	16 398	27 330
6016 3328 127 2269	MATIERES, MATERIELS ET FOURNITURES	TOYOTA HILUX BOUCHON DE VIDANGE	U	3 713	6 188
6016 3328 127 2271	MATIERES, MATERIELS ET FOURNITURES	TOYOTA HILUX BOUGIES D'ALLUMAGE	JEU	14 324	23 873
6016 3328 127 2272	MATIERES, MATERIELS ET FOURNITURES	TOYOTA HILUX BRAS DE SUSPENSION	JEU	280 725	467 875
6016 3328 127 2273	MATIERES, MATERIELS ET FOURNITURES	TOYOTA HILUX BUTÉE D'EMBRAYAGE	U	15 000	25 000
6016 3328 127 2274	MATIERES, MATERIELS ET FOURNITURES	TOYOTA HILUX CÂBLE DE FREIN À MAIN	U	30 013	50 021

CODE	FAMILLE	DESIGNATIONS	UNITE DE MESURE	BI	BS
6016 3328 127 2275	MATIERES, MATERIELS ET FOURNITURES	TOYOTA HILUX CALANDRE	U	122 919	204 865
6016 3328 127 2276	MATIERES, MATERIELS ET FOURNITURES	TOYOTA HILUX CAPOT	U	543 703	906 171
6016 3328 127 2277	MATIERES, MATERIELS ET FOURNITURES	TOYOTA HILUX CAPTEUR DE PRESSION D'HUILE	U	15 000	25 000
6016 3328 127 2278	MATIERES, MATERIELS ET FOURNITURES	TOYOTA HILUX CAPTEUR DE TEMPÉRATURE D'EAU	U	35 713	59 521
6016 3328 127 2279	MATIERES, MATERIELS ET FOURNITURES	TOYOTA HILUX CAPTEUR DE TEMPÉRATURE D'HUILE	U	21 000	35 000
6016 3328 127 2281	MATIERES, MATERIELS ET FOURNITURES	TOYOTA HILUX CARTER D'HUILE	U	153 892	256 486
6016 3328 127 2282	MATIERES, MATERIELS ET FOURNITURES	TOYOTA HILUX COLLECTEUR D'ADMISSION	U	136 096	226 827
6016 3328 127 2283	MATIERES, MATERIELS ET FOURNITURES	TOYOTA HILUX COMPRESSEUR	U	309 750	516 250
6016 3328 127 2284	MATIERES, MATERIELS ET FOURNITURES	TOYOTA HILUX CONDENSEUR	U	420 865	701 441
6016 3328 127 2285	MATIERES, MATERIELS ET FOURNITURES	TOYOTA HILUX CONTACTEUR DE FEUX STOP	U	18 750	31 250
6016 3328 127 2286	MATIERES, MATERIELS ET FOURNITURES	TOYOTA HILUX CONTACTEUR DÉMARREUR	U	42 830	71 383
6016 3328 127 2287	MATIERES, MATERIELS ET FOURNITURES	TOYOTA HILUX COURROIE COMPRESSEUR	U	15 525	25 875
6016 3328 127 2288	MATIERES, MATERIELS ET FOURNITURES	TOYOTA HILUX COURROIE DE DISTRIBUTION	U	36 632	61 054

CODE	FAMILLE	DESIGNATIONS	UNITE DE MESURE	BI	BS
6016 3328 127 2289	MATIERES, MATERIELS ET FOURNITURES	TOYOTA HILUX COURROIE DE L'ALTERNATEUR	U	25 194	41 990
6016 3328 127 2291	MATIERES, MATERIELS ET FOURNITURES	TOYOTA HILUX COUSSINETS DE VILEBREQUIN	JEU	23 166	38 610
6016 3328 127 2292	MATIERES, MATERIELS ET FOURNITURES	TOYOTA HILUX CRÉMAILLÈRE DE DIRECTION	U	360 685	601 141
6016 3328 127 2293	MATIERES, MATERIELS ET FOURNITURES	TOYOTA HILUX CYLINDRE DE ROUE	U	55 061	91 769
6016 3328 127 2294	MATIERES, MATERIELS ET FOURNITURES	TOYOTA HILUX EVAPORATEUR	U	388 513	647 522
6016 3328 127 2295	MATIERES, MATERIELS ET FOURNITURES	TOYOTA HILUX FEU ARRIÈRE	JEU	97 159	161 931
6016 3328 127 2296	MATIERES, MATERIELS ET FOURNITURES	TOYOTA HILUX FILTRE À AIR	U	28 418	47 364
6016 3328 127 2297	MATIERES, MATERIELS ET FOURNITURES	TOYOTA HILUX FILTRE À CARBURANT	U	15 375	25 625
6016 3328 127 2298	MATIERES, MATERIELS ET FOURNITURES	TOYOTA HILUX FILTRE À HUILE	U	12 000	20 000
6016 3328 127 2299	MATIERES, MATERIELS ET FOURNITURES	TOYOTA HILUX FILTRE À POLLEN	U	22 434	37 389
6016 3328 127 2311	MATIERES, MATERIELS ET FOURNITURES	TOYOTA HILUX JOINT D'ÉTANCHÉITÉ ARBRE À CAMES	U	18 750	31 250
6016 3328 127 2312	MATIERES, MATERIELS ET FOURNITURES	TOYOTA HILUX MÂCHOIRE DE FREIN À MAIN	PAIRE	16 245	27 075
6016 3328 127 2313	MATIERES, MATERIELS ET FOURNITURES	TOYOTA HILUX MAÎTRE-CYLINDRE	U	22 500	37 500

CODE	FAMILLE	DESIGNATIONS	UNITE DE MESURE	BI	BS
6016 3328 127 2314	MATIERES, MATERIELS ET FOURNITURES	TOYOTA HILUX MÉCANISME D'EMBRAYAGE	U	82 500	137 500
6016 3328 127 2315	MATIERES, MATERIELS ET FOURNITURES	TOYOTA HILUX RÉGULATEUR D'ALTERNATEUR	U	39 825	66 375
6016 3328 127 2316	MATIERES, MATERIELS ET FOURNITURES	TOYOTA HILUX RESSORTS DE SUSPENSION	JEU	123 152	205 253
6016 3328 127 2317	MATIERES, MATERIELS ET FOURNITURES	TOYOTA HILUX ROTULE DE DIRECTION	JEU	26 354	43 923
6016 3328 127 2318	MATIERES, MATERIELS ET FOURNITURES	TOYOTA HILUX ROTULE DE SUSPENSION	JEU	11 250	18 750
6016 3328 127 2319	MATIERES, MATERIELS ET FOURNITURES	TOYOTA HILUX SOUPAPE D'ÉCHAPPEMENT	JEU	24 650	41 084
6016 3328 127 2321	MATIERES, MATERIELS ET FOURNITURES	TOYOTA HILUX SUPPORT DE PARE-CHOC	U	21 437	35 729
6016 3328 127 2322	MATIERES, MATERIELS ET FOURNITURES	TOYOTA HILUX SUPPORT D'ÉTRIER DE FREIN	U	11 250	18 750
6016 3328 127 2323	MATIERES, MATERIELS ET FOURNITURES	TOYOTA HILUX TAMBOURS DE FREIN ARRIERE	U	122 202	203 670
6016 3328 127 2324	MATIERES, MATERIELS ET FOURNITURES	TOYOTA HILUX TENDEUR DE COURROIE DE DISTRIBUTION	U	29 809	49 681
6016 3328 127 2325	MATIERES, MATERIELS ET FOURNITURES	TOYOTA HILUX THERMOSTAT	U	21 000	35 000
6016 3328 127 2326	MATIERES, MATERIELS ET FOURNITURES	TOYOTA HILUX VENTILATEUR MOTEUR	U	170 717	284 528
6016 3328 127 2327	MATIERES, MATERIELS ET FOURNITURES	TOYOTA HILUX: BECS INJECTEURS	U	15 525	25 875

CODE	FAMILLE	DESIGNATIONS	UNITE DE MESURE	BI	BS
6016 3328 127 2328	MATIERES, MATERIELS ET FOURNITURES	TOYOTA HILUX: COURROIE COMPRESSEUR	U	6 986	11 644
6016 3328 127 2329	MATIERES, MATERIELS ET FOURNITURES	TOYOTA HILUX: CROISILLON TRANSMISSION ARRIERE	U	40 761	67 935
6016 3328 127 2331	MATIERES, MATERIELS ET FOURNITURES	TOYOTA HILUX: DISQUE D'EMBRAYAGE	U	85 756	142 926
6016 3328 127 2332	MATIERES, MATERIELS ET FOURNITURES	TOYOTA HILUX: JEU DE PATIN ARRIERE	U	90 935	151 558
6016 3328 127 2333	MATIERES, MATERIELS ET FOURNITURES	TOYOTA HILUX: JEU DE PLAQUETTES AVANT	U	74 144	123 573
6016 3328 127 2334	MATIERES, MATERIELS ET FOURNITURES	TOYOTA HILUX: ROTULES PIVOT INFÉRIEUR	U	11 250	18 750
6016 3328 127 2335	MATIERES, MATERIELS ET FOURNITURES	TOYOTA HILUX: ROTULES PIVOT SUPÉRIEUR	U	48 484	80 806
6016 3328 127 2336	MATIERES, MATERIELS ET FOURNITURES	TOYOTA HILUX: SEGMENT DE FREIN OU GARNITURE DE FREIN	U	116 177	193 628
6016 3328 127 2337	MATIERES, MATERIELS ET FOURNITURES	HOVER AMORTISSEURS AVANT	PAIRE	37 500	62 500
6016 3328 127 2338	MATIERES, MATERIELS ET FOURNITURES	HOVER BANDE PORTIERE AVANT	U	18 750	31 250
6016 3328 127 2339	MATIERES, MATERIELS ET FOURNITURES	HOVER BAVETTE	U	6 000	10 000
6016 3328 127 2341	MATIERES, MATERIELS ET FOURNITURES	HOVER BOUTON ANTI BROUILLARD	U	11 644	19 406
6016 3328 127 2342	MATIERES, MATERIELS ET FOURNITURES	HOVER BOUTON DU RESERVOIR	U	6 210	10 350

CODE	FAMILLE	DESIGNATIONS	UNITE DE MESURE	BI	BS
6016 3328 127 2343	MATIERES, MATERIELS ET FOURNITURES	HOVER COMODO	U	38 813	64 688
6016 3328 127 2344	MATIERES, MATERIELS ET FOURNITURES	HOVER DIESEL ALTERNATEUR	U	116 438	194 063
6016 3328 127 2345	MATIERES, MATERIELS ET FOURNITURES	HOVER DIESEL CALCULATEUR	U	349 313	582 188
6016 3328 127 2346	MATIERES, MATERIELS ET FOURNITURES	HOVER DIESEL JOINT CACHE CULBUTEUR	U	3 105	5 175
6016 3328 127 2347	MATIERES, MATERIELS ET FOURNITURES	HOVER DIESEL MECANISME D'EMBAYAGE	U	69 863	116 438
6016 3328 127 2348	MATIERES, MATERIELS ET FOURNITURES	HOVER ESSENCE ALTERNATEUR	U	81 506	135 844
6016 3328 127 2349	MATIERES, MATERIELS ET FOURNITURES	HOVER ESSENCE BUTEE D'EMBAYAGE	U	19 406	32 344
6016 3328 127 2351	MATIERES, MATERIELS ET FOURNITURES	HOVER ESSENCE CALCULATEUR	U	232 875	388 125
6016 3328 127 2352	MATIERES, MATERIELS ET FOURNITURES	HOVER ESSENCE MECANISME D'EMBAYAGE	U	54 338	90 563
6016 3328 127 2353	MATIERES, MATERIELS ET FOURNITURES	HOVER FEU ANTI-BROUILLARD/AR GAUCHE	U	18 750	31 250
6016 3328 127 2354	MATIERES, MATERIELS ET FOURNITURES	HOVER FEU STOP INTERIEUR	U	116 438	194 063
6016 3328 127 2355	MATIERES, MATERIELS ET FOURNITURES	HOVER MACHOIRE FREIN ARRIERE	U	18 750	31 250
6016 3328 127 2356	MATIERES, MATERIELS ET FOURNITURES	HOVER MARQUE (LETTRE)	U	38 813	64 688

CODE	FAMILLE	DESIGNATIONS	UNITE DE MESURE	BI	BS
6016 3328 127 2357	MATIERES, MATERIELS ET FOURNITURES	HOVER PARE BRISE	U	97 500	162 500
6016 3328 127 2358	MATIERES, MATERIELS ET FOURNITURES	HOVER PARE CHOC ARRIERE	U	135 000	225 000
6016 3328 127 2359	MATIERES, MATERIELS ET FOURNITURES	HOVER PARE CHOC AVANT	U	112 500	187 500
6016 3328 127 2361	MATIERES, MATERIELS ET FOURNITURES	HOVER PHARE DROIT/GAUCHE	U	90 000	150 000
6016 3328 127 2362	MATIERES, MATERIELS ET FOURNITURES	HOVER POIGNET EXTERIEUR GAUCHE	U	116 438	194 063
6016 3328 127 2363	MATIERES, MATERIELS ET FOURNITURES	HOVER POIGNET INTERIEUR DROIT/GAUCHE	U	10 091	16 819
6016 3328 127 2364	MATIERES, MATERIELS ET FOURNITURES	HOVER PORTIERE ARRIERE DROITE	U	194 063	323 438
6016 3328 127 2365	MATIERES, MATERIELS ET FOURNITURES	HOVER PORTIERE ARRIERE GAUCHE	U	194 063	323 438
6016 3328 127 2366	MATIERES, MATERIELS ET FOURNITURES	HOVER POSTE RADIO	U	194 063	323 438
6016 3328 127 2367	MATIERES, MATERIELS ET FOURNITURES	HOVER RETROVISEUR DROIT/GAUCHE	U	52 500	87 500
6016 3328 127 2368	MATIERES, MATERIELS ET FOURNITURES	ISUZU INJECTEUR	U	564 640	941 066
6016 3328 127 2369	MATIERES, MATERIELS ET FOURNITURES	LUBRIFIANT ISOLUBRIC – 16 DRUM PETROFER VG68	FÛT 180KG	457 988	763 313
6016 3328 127 2371	MATIERES, MATERIELS ET FOURNITURES	LUBRIFIANT ISOLUBRIC -16 DRUM, VG 68, FÛT 180 KG	U	312 732	521 220

CODE	FAMILLE	DESIGNATIONS	UNITE DE MESURE	BI	BS
6016 3328 127 2372	MATIERES, MATERIELS ET FOURNITURES	ISUZU JANTE	U	577 761	962 935
6016 3328 127 2373	MATIERES, MATERIELS ET FOURNITURES	TOYOTA PRADO KIT DE DISTRIBUTION POUR VÉHICULE DE MARQUE	U	6 000	10 000
6016 3328 127 2374	MATIERES, MATERIELS ET FOURNITURES	TOYOTA LAND CRUISER FILTRE A GASOIL DECANTEUR	U	13 352	22 253
6016 3328 127 2375	MATIERES, MATERIELS ET FOURNITURES	TOYOTA LAND CRUISER FILTRE A GAZOIL PRINCIPAL	U	31 069	51 782
6016 3328 127 2376	MATIERES, MATERIELS ET FOURNITURES	TOYOTA LAND CRUISER: COURROIE MOTRICE 13568-YZZ01	U	32 533	54 221
6016 3328 127 2377	MATIERES, MATERIELS ET FOURNITURES	TOYOTA LAND CRUISER: FILTRE À POLLEN	U	46 446	77 410
6016 3328 127 2378	MATIERES, MATERIELS ET FOURNITURES	TOYOTA LAND CRUISER: JEUX DE GARNITURE DE FREIN ARRIÈRE	U	88 782	147 970
6016 3328 127 2379	MATIERES, MATERIELS ET FOURNITURES	TOYOTA LAND CRUISER: JEUX DE PLAQUETTE DE FREIN AVANT	U	96 107	160 179
6016 3328 127 2381	MATIERES, MATERIELS ET FOURNITURES	TOYOTA LAND CRUISER: ROULEMENT MOYEU AVANT	U	38 813	64 688
6016 3328 127 2382	MATIERES, MATERIELS ET FOURNITURES	TOYOTA LAND«CRUISER»V8 ALTERNATEUR	U	526 958	878 263
6016 3328 127 2383	MATIERES, MATERIELS ET FOURNITURES	TOYOTA LAND «CRUISER» V8 AMORTISSEUR ARRIÈRE	U	60 000	100 000
6016 3328 127 2384	MATIERES, MATERIELS ET FOURNITURES	TOYOTA LAND«CRUISER» V8 AMORTISSEUR AVANT	U	184 670	307 783
6016 3328 127 2385	MATIERES, MATERIELS ET FOURNITURES	TOYOTA LAND «CRUISER» V8 BAGUE D'ÉTANCHÉITÉ ARBRE À CAMES	U	8 791	14 652

CODE	FAMILLE	DESIGNATIONS	UNITE DE MESURE	BI	BS
6016 3328 127 2386	MATIERES, MATERIELS ET FOURNITURES	TOYOTA LAND «CRUISER» V8 BARRE STABILISATRICE	U	184 243	307 072
6016 3328 127 2387	MATIERES, MATERIELS ET FOURNITURES	TOYOTA LAND «CRUISER» V8 BIELLETTE DE DIRECTION	JEU	107 491	179 152
6016 3328 127 2388	MATIERES, MATERIELS ET FOURNITURES	TOYOTA LAND«CRUISER» V8 BIELLETTE DE SUSPENSION	JEU	103 998	173 330
6016 3328 127 2389	MATIERES, MATERIELS ET FOURNITURES	TOYOTA LAND «CRUISER» V8 BOUCHON DE VIDANGE	U	4 500	7 500
6016 3328 127 2391	MATIERES, MATERIELS ET FOURNITURES	TOYOTA LAND «CRUISER» V8 BOUGIES D'ALLUMAGE (PRE-CHAUFFAGE)	U	35 264	58 774
6016 3328 127 2392	MATIERES, MATERIELS ET FOURNITURES	TOYOTA LAND «CRUISER» V8 BRAS DE SUSPENSION	JEU	747 956	1 246 593
6016 3328 127 2393	MATIERES, MATERIELS ET FOURNITURES	TOYOTA LAND«CRUISER» V8 BUTÉE D'EMBRAYAGE	U	94 410	157 350
6016 3328 127 2394	MATIERES, MATERIELS ET FOURNITURES	TOYOTA LAND «CRUISER» V8 CÂBLE DE FREIN À MAIN	U	55 090	91 816
6016 3328 127 2395	MATIERES, MATERIELS ET FOURNITURES	TOYOTA LAND«CRUISER» V8 CALANDRE	U	340 910	568 183
6016 3328 127 2396	MATIERES, MATERIELS ET FOURNITURES	TOYOTA LAND «CRUISER» V8 CAPOT	U	514 479	857 465
6016 3328 127 2397	MATIERES, MATERIELS ET FOURNITURES	TOYOTA LAND «CRUISER»V8 CAPTEUR DE PRESSION D'HUILE	U	83 757	139 596
6016 3328 127 2398	MATIERES, MATERIELS ET FOURNITURES	TOYOTA LAND «CRUISER» V8 CAPTEUR DE TEMPÉRATURE D'EAU	U	59 189	98 648
6016 3328 127 2399	MATIERES, MATERIELS ET FOURNITURES	TOYOTA LAND «CRUISER» V8 CAPTEUR DE TEMPÉRATURE D'HUILE	U	46 808	78 013

CODE	FAMILLE	DESIGNATIONS	UNITE DE MESURE	BI	BS
6016 3328 127 2411	MATIERES, MATERIELS ET FOURNITURES	TOYOTA LAND «CRUISER» V8 CARTER D'HUILE	U	270 834	451 389
6016 3328 127 2412	MATIERES, MATERIELS ET FOURNITURES	TOYOTA LAND «CRUISER» V8 COMPRESSEUR	U	565 648	942 746
6016 3328 127 2413	MATIERES, MATERIELS ET FOURNITURES	TOYOTA LAND «CRUISER» V8 CONDENSEUR	U	537 398	895 664
6016 3328 127 2414	MATIERES, MATERIELS ET FOURNITURES	TOYOTA LAND «CRUISER» V8 CONTACTEUR DE FEUX STOP	U	18 080	30 134
6016 3328 127 2415	MATIERES, MATERIELS ET FOURNITURES	TOYOTA LAND «CRUISER»V8 CONTACTEUR DÉMARREUR	U	189 280	315 466
6016 3328 127 2416	MATIERES, MATERIELS ET FOURNITURES	TOYOTA LAND»CRUISER» V8 COURROIE COMPRESSEUR	U	34 886	58 143
6016 3328 127 2417	MATIERES, MATERIELS ET FOURNITURES	TOYOTA LAND»CRUISER» V8 COURROIE DE DIRECTION	U	9 703	16 172
6016 3328 127 2418	MATIERES, MATERIELS ET FOURNITURES	TOYOTA LAND «CRUISER» V8 COURROIE DE DISTRIBUTION	U	58 229	97 049
6016 3328 127 2419	MATIERES, MATERIELS ET FOURNITURES	TOYOTA LAND «CRUISER»V8 COURROIE DE L'ALTERNATEUR	U	143 373	238 956
6016 3328 127 2421	MATIERES, MATERIELS ET FOURNITURES	TOYOTA LAND «CRUISER» V8 COUSSINETS DE VILEBREQUIN	JEU	72 288	120 480
6016 3328 127 2422	MATIERES, MATERIELS ET FOURNITURES	TOYOTA LAND «CRUISER»V8 CRÉMAILLÈRE DE DIRECTION	U	1 042 243	1 737 071
6016 3328 127 2423	MATIERES, MATERIELS ET FOURNITURES	TOYOTA LAND»CRUISER»V8 FEU ARRIÈRE	JEU	275 898	459 830
6016 3328 127 2424	MATIERES, MATERIELS ET FOURNITURES	TOYOTA LAND «CRUISER» V8 FILTRE À AIR	U	11 250	18 750

CODE	FAMILLE	DESIGNATIONS	UNITE DE MESURE	BI	BS
6016 3328 127 2425	MATIERES, MATERIELS ET FOURNITURES	TOYOTA LAND «CRUISER» V8 FILTRE À HUILE	U	10 500	17 500
6016 3328 127 2426	MATIERES, MATERIELS ET FOURNITURES	TOYOTA LAND «CRUISER» V8 FILTRE À POLLEN	U	46 446	77 410
6016 3328 127 2427	MATIERES, MATERIELS ET FOURNITURES	TOYOTA LAND «CRUISER» V8 JOINT D'ÉTANCHÉITÉ ARBRE À CAMES	U	22 500	37 500
6016 3328 127 2428	MATIERES, MATERIELS ET FOURNITURES	TOYOTA LAND «CRUISER» V8 MAÎTRE-CYLINDRE	U	2 061 875	3 436 458
6016 3328 127 2429	MATIERES, MATERIELS ET FOURNITURES	TOYOTA LAND «CRUISER» V8 MÉCANISME D'EMBRAYAGE	U	280 181	466 968
6016 3328 127 2431	MATIERES, MATERIELS ET FOURNITURES	TOYOTA LAND «CRUISER» V8 RAMPE D'INJECTION	ENSEMBLE	874 152	1 456 920
6016 3328 127 2432	MATIERES, MATERIELS ET FOURNITURES	TOYOTA LAND «CRUISER» V8 RESSORTS DE SUSPENSION	JEU	239 648	399 413
6016 3328 127 2433	MATIERES, MATERIELS ET FOURNITURES	TOYOTA LAND CRUSER V8 ROTULE DE DIRECTION	JEU	109 820	183 033
6016 3328 127 2434	MATIERES, MATERIELS ET FOURNITURES	TOYOTA LAND CRUSER V8 ROULEMENT DE ROUE	U	102 395	170 658
6016 3328 127 2435	MATIERES, MATERIELS ET FOURNITURES	TOYOTA LAND CRUSER V8 SOUPAPE D'ADMISSION	JEU	37 500	62 500
6016 3328 127 2436	MATIERES, MATERIELS ET FOURNITURES	TOYOTA LAND CRUSER V8 SOUPAPE D'ÉCHAPPEMENT	JEU	30 000	50 000
6016 3328 127 2437	MATIERES, MATERIELS ET FOURNITURES	TOYOTA LAND CRUSER V8 SUPPORT D'ÉTRIER DE FREIN	U	38 250	63 750
6016 3328 127 2438	MATIERES, MATERIELS ET FOURNITURES	TOYOTA LAND CRUSER V8 TENDEUR DE COURROIE DE DISTRIBUTION	U	34 931	58 219

CODE	FAMILLE	DESIGNATIONS	UNITE DE MESURE	BI	BS
6016 3328 127 2439	MATIERES, MATERIELS ET FOURNITURES	TOYOTA LAND CRUSER V8 THERMOSTAT	U	22 500	37 500
6016 3328 127 2441	MATIERES, MATERIELS ET FOURNITURES	TOYOTA LAND CRUSER V8 VENTILATEUR MOTEUR	U	116 438	194 063
6016 3328 127 2442	MATIERES, MATERIELS ET FOURNITURES	FORD LEGER AILE AVANT	U	337 000	561 667
6016 3328 127 2443	MATIERES, MATERIELS ET FOURNITURES	FORD LEGER AMORTISSEUR ARRIÈRE	PAIRE	191 516	319 194
6016 3328 127 2444	MATIERES, MATERIELS ET FOURNITURES	FORD LEGER AMORTISSEUR AVANT	PAIRE	196 511	327 518
6016 3328 127 2445	MATIERES, MATERIELS ET FOURNITURES	FORD LEGER BOUGIE	U	10 169	16 949
6016 3328 127 2446	MATIERES, MATERIELS ET FOURNITURES	FORD LEGER COURROIE	U	44 605	74 341
6016 3328 127 2447	MATIERES, MATERIELS ET FOURNITURES	FORD LEGER DISQUE DE FREIN AVANT	U	137 180	228 633
6016 3328 127 2448	MATIERES, MATERIELS ET FOURNITURES	FORD LEGER FILTRE A AIR	U	22 019	36 699
6016 3328 127 2449	MATIERES, MATERIELS ET FOURNITURES	FORD LEGER FILTRE A CARBURANT	U	24 748	41 246
6016 3328 127 2451	MATIERES, MATERIELS ET FOURNITURES	FORD LEGER FILTRE A HUILE	U	22 754	37 924
6016 3328 127 2452	MATIERES, MATERIELS ET FOURNITURES	FORD LEGER FILTRE A POLLEN	U	33 254	55 423
6016 3328 127 2453	MATIERES, MATERIELS ET FOURNITURES	FORD LEGER GARNITURES DE FREIN ARRIÈRE	PAIRE	115 625	192 708

CODE	FAMILLE	DESIGNATIONS	UNITE DE MESURE	BI	BS
6016 3328 127 2454	MATIERES, MATERIELS ET FOURNITURES	FORD LEGER INJECTEUR ESSENCE	U	445 189	741 982
6016 3328 127 2455	MATIERES, MATERIELS ET FOURNITURES	FORD LEGER JANTE EN ALLUMINIUM	U	428 698	714 496
6016 3328 127 2456	MATIERES, MATERIELS ET FOURNITURES	FORD LEGER PARE-BRISE	U	334 895	558 159
6016 3328 127 2457	MATIERES, MATERIELS ET FOURNITURES	FORD LEGER PARE-CHOC AVANT	U	407 669	679 448
6016 3328 127 2458	MATIERES, MATERIELS ET FOURNITURES	FORD LEGER PHARE	U	220 876	368 127
6016 3328 127 2459	MATIERES, MATERIELS ET FOURNITURES	FORD LEGER PLAQUETTES DE FREIN AVANT	PAIRE	128 566	214 276
6016 3328 127 2461	MATIERES, MATERIELS ET FOURNITURES	FORD LEGER POMPE HAUTE PRESSION	U	317 257	528 761
6016 3328 127 2462	MATIERES, MATERIELS ET FOURNITURES	FORD LEGER PORTIERE	U	643 715	1 072 858
6016 3328 127 2463	MATIERES, MATERIELS ET FOURNITURES	FORD LEGER RETROVISEUR	U	500 832	834 720
6016 3328 127 2464	MATIERES, MATERIELS ET FOURNITURES	LIQUIDE DE REFROIDISSEMENT COULEUR VERT DE 1L	U	1 875	3 125
6016 3328 127 2465	MATIERES, MATERIELS ET FOURNITURES	LINEXTRAS MARCHE-PIED ALU	U	337 500	562 500
6016 3328 127 2466	MATIERES, MATERIELS ET FOURNITURES	LINEXTRAS MARCHE-PIED INOX PLAQUE ALU	U	588 750	981 250
6016 3328 127 2467	MATIERES, MATERIELS ET FOURNITURES	LINEXTRAS MARCHE-PIED TUBE	U	390 000	650 000

CODE	FAMILLE	DESIGNATIONS	UNITE DE MESURE	BI	BS
6016 3328 127 2468	MATIERES, MATERIELS ET FOURNITURES	MATIC ATF BIDON DE 25L	U	67 530	112 550
6016 3328 127 2469	MATIERES, MATERIELS ET FOURNITURES	MATIC DXIII, CARTON DE 24 BIDONS DE 1L	U	2 820	4 700
6016 3328 127 2471	MATIERES, MATERIELS ET FOURNITURES	MATIC DXIII, CARTON DE 24 BIDONS DE 2L	U	162 000	270 000
6016 3328 127 2472	MATIERES, MATERIELS ET FOURNITURES	MOTEUR COMPLET VEHICULE TOYOTA HILUX 4*4 DOUBLE CABINE	U	900 000	1 500 000
6016 3328 127 2473	MATIERES, MATERIELS ET FOURNITURES	NISSAN NAVARA ALTERNATEUR	U	36 000	60 000
6016 3328 127 2474	MATIERES, MATERIELS ET FOURNITURES	NISSAN NAVARA AMORTISSEUR ARRIERE	PAIRE	93 150	155 250
6016 3328 127 2475	MATIERES, MATERIELS ET FOURNITURES	NISSAN NAVARA AMORTISSEUR AVANT	PAIRE	108 675	181 125
6016 3328 127 2476	MATIERES, MATERIELS ET FOURNITURES	NISSAN NAVARA APPAREIL LÈVE-VITRE	U	99 768	166 279
6016 3328 127 2477	MATIERES, MATERIELS ET FOURNITURES	NISSAN NAVARA BALAI ESSUIE GLACE	JEU	6 000	10 000
6016 3328 127 2478	MATIERES, MATERIELS ET FOURNITURES	NISSAN NAVARA BARRE STABILISATRICE	U	9 000	15 000
6016 3328 127 2479	MATIERES, MATERIELS ET FOURNITURES	NISSAN NAVARA BIELLETTE DE DIRECTION	JEU	13 500	22 500
6016 3328 127 2481	MATIERES, MATERIELS ET FOURNITURES	NISSAN NAVARA BIELLETTE DE SUSPENSION	JEU	11 250	18 750
6016 3328 127 2482	MATIERES, MATERIELS ET FOURNITURES	NISSAN NAVARA BOUCHON DE VIDANGE	U	2 872	4 787

CODE	FAMILLE	DESIGNATIONS	UNITE DE MESURE	BI	BS
6016 3328 127 2483	MATIERES, MATERIELS ET FOURNITURES	NISSAN NAVARA BOUGIES D'ALLUMAGE	JEU	23 288	38 813
6016 3328 127 2484	MATIERES, MATERIELS ET FOURNITURES	NISSAN NAVARA BRAS DE SUSPENSION	JEU	471 844	786 406
6016 3328 127 2485	MATIERES, MATERIELS ET FOURNITURES	NISSAN NAVARA BUTÉE D'EMBRAYAGE	U	35 319	58 866
6016 3328 127 2486	MATIERES, MATERIELS ET FOURNITURES	NISSAN NAVARA CÂBLE DE FREIN À MAIN	U	155 347	258 912
6016 3328 127 2487	MATIERES, MATERIELS ET FOURNITURES	NISSAN NAVARA CALANDRE	U	695 132	1 158 553
6016 3328 127 2488	MATIERES, MATERIELS ET FOURNITURES	NISSAN NAVARA CAPOT	U	728 627	1 214 378
6016 3328 127 2489	MATIERES, MATERIELS ET FOURNITURES	NISSAN NAVARA CAPTEUR ABS	U	37 500	62 500
6016 3328 127 2491	MATIERES, MATERIELS ET FOURNITURES	NISSAN NAVARA CAPTEUR DE PRESSION D'HUILE	U	15 000	25 000
6016 3328 127 2492	MATIERES, MATERIELS ET FOURNITURES	NISSAN NAVARA CAPTEUR DE TEMPÉRATURE D'EAU	U	31 341	52 235
6016 3328 127 2493	MATIERES, MATERIELS ET FOURNITURES	NISSAN NAVARA CAPTEUR DE TEMPÉRATURE D'HUILE	U	10 500	17 500
6016 3328 127 2494	MATIERES, MATERIELS ET FOURNITURES	NISSAN NAVARA CARTER D'HUILE	U	116 767	194 612
6016 3328 127 2495	MATIERES, MATERIELS ET FOURNITURES	NISSAN NAVARA COLLECTEUR D'ADMISSION	U	364 993	608 321
6016 3328 127 2496	MATIERES, MATERIELS ET FOURNITURES	NISSAN NAVARA COMPRESSEUR	U	1 393 524	2 322 540

CODE	FAMILLE	DESIGNATIONS	UNITE DE MESURE	BI	BS
6016 3328 127 2497	MATIERES, MATERIELS ET FOURNITURES	NISSAN NAVARA CONDENSEUR	U	1 053 022	1 755 037
6016 3328 127 2498	MATIERES, MATERIELS ET FOURNITURES	NISSAN NAVARA CONTACTEUR DE FEUX STOP	U	24 000	40 000
6016 3328 127 2499	MATIERES, MATERIELS ET FOURNITURES	NISSAN NAVARA CONTACTEUR DÉMARREUR	U	161 538	269 229
6016 3328 127 2511	MATIERES, MATERIELS ET FOURNITURES	NISSAN NAVARA COURROIE COMPRESSEUR	U	9 000	15 000
6016 3328 127 2512	MATIERES, MATERIELS ET FOURNITURES	NISSAN NAVARA COURROIE DE DIRECTION	U	11 250	18 750
6016 3328 127 2513	MATIERES, MATERIELS ET FOURNITURES	NISSAN NAVARA COURROIE DE DISTRIBUTION	U	6 000	10 000
6016 3328 127 2514	MATIERES, MATERIELS ET FOURNITURES	NISSAN NAVARA COURROIE DE L'ALTERNATEUR	U	6 000	10 000
6016 3328 127 2515	MATIERES, MATERIELS ET FOURNITURES	NISSAN NAVARA COUSSINETS DE VILEBREQUIN	JEU	18 750	31 250
6016 3328 127 2516	MATIERES, MATERIELS ET FOURNITURES	NISSAN NAVARA CRÉMAILLÈRE DE DIRECTION	U	2 395 915	3 993 192
6016 3328 127 2517	MATIERES, MATERIELS ET FOURNITURES	NISSAN NAVARA CYLINDRE DE ROUE	U	15 000	25 000
6016 3328 127 2518	MATIERES, MATERIELS ET FOURNITURES	NISSAN NAVARA CYLINDRE ÉMETTEUR	U	11 250	18 750
6016 3328 127 2519	MATIERES, MATERIELS ET FOURNITURES	NISSAN NAVARA CYLINDRE RÉCEPTEUR	U	9 750	16 250
6016 3328 127 2521	MATIERES, MATERIELS ET FOURNITURES	NISSAN NAVARA DÉMARREUR	U	118 106	196 844

CODE	FAMILLE	DESIGNATIONS	UNITE DE MESURE	BI	BS
6016 3328 127 2522	MATIERES, MATERIELS ET FOURNITURES	NISSAN NAVARA DÉTENDEUR	U	135 689	226 148
6016 3328 127 2523	MATIERES, MATERIELS ET FOURNITURES	NISSAN NAVARA DISQUE DE FREIN	U	45 000	75 000
6016 3328 127 2524	MATIERES, MATERIELS ET FOURNITURES	NISSAN NAVARA DISQUE D'EMBRAYAGE	U	54 338	90 563
6016 3328 127 2525	MATIERES, MATERIELS ET FOURNITURES	NISSAN NAVARA DURIT DE FREIN	JEU	38 813	64 688
6016 3328 127 2526	MATIERES, MATERIELS ET FOURNITURES	NISSAN NAVARA DURIT DE REFROIDISSEMENT	JEU	53 270	88 784
6016 3328 127 2527	MATIERES, MATERIELS ET FOURNITURES	NISSAN NAVARA ETRIER DE FREIN	PAIRE	631 344	1 052 239
6016 3328 127 2528	MATIERES, MATERIELS ET FOURNITURES	NISSAN NAVARA EVAPORATEUR	U	948 578	1 580 963
6016 3328 127 2529	MATIERES, MATERIELS ET FOURNITURES	NISSAN NAVARA FEU ARRIÈRE	PAIRE	160 606	267 677
6016 3328 127 2531	MATIERES, MATERIELS ET FOURNITURES	NISSAN NAVARA FILTRE À AIR	U	7 500	12 500
6016 3328 127 2532	MATIERES, MATERIELS ET FOURNITURES	NISSAN NAVARA FILTRE À CARBURANT	U	6 000	10 000
6016 3328 127 2533	MATIERES, MATERIELS ET FOURNITURES	NISSAN NAVARA FILTRE À HUILE	U	5 250	8 750
6016 3328 127 2534	MATIERES, MATERIELS ET FOURNITURES	NISSAN NAVARA FILTRE À POLLEN	U	7 080	11 800
6016 3328 127 2535	MATIERES, MATERIELS ET FOURNITURES	NISSAN NAVARA INJECTEUR	U	642 386	1 070 643

CODE	FAMILLE	DESIGNATIONS	UNITE DE MESURE	BI	BS
6016 3328 127 2536	MATIERES, MATERIELS ET FOURNITURES	NISSAN NAVARA JOINT COLLECTEUR D'ADMISSION	U	13 500	22 500
6016 3328 127 2537	MATIERES, MATERIELS ET FOURNITURES	NISSAN NAVARA JOINT DE BOUCHON DE VIDANGE	U	1 378	2 296
6016 3328 127 2538	MATIERES, MATERIELS ET FOURNITURES	NISSAN NAVARA JOINT DE CACHE CULBUTEURS	U	22 822	38 036
6016 3328 127 2539	MATIERES, MATERIELS ET FOURNITURES	NISSAN NAVARA JOINT DE COLLECTEUR D'ÉCHAPPEMENT	U	36 290	60 483
6016 3328 127 2541	MATIERES, MATERIELS ET FOURNITURES	NISSAN NAVARA JOINT DE CULASSE	U	7 500	12 500
6016 3328 127 2542	MATIERES, MATERIELS ET FOURNITURES	NISSAN NAVARA MÂCHOIRE DE FREIN ARRIERE	PAIRE	128 411	214 019
6016 3328 127 2543	MATIERES, MATERIELS ET FOURNITURES	NISSAN NAVARA MAÎTRE-CYLINDRE	U	18 750	31 250
6016 3328 127 2544	MATIERES, MATERIELS ET FOURNITURES	NISSAN NAVARA MÉCANISME D'EMBRAYAGE	U	65 981	109 969
6016 3328 127 2545	MATIERES, MATERIELS ET FOURNITURES	NISSAN NAVARA MOYEU DE ROUE	U	77 625	129 375
6016 3328 127 2546	MATIERES, MATERIELS ET FOURNITURES	NISSAN NAVARA PHARE	PAIRE	318 709	531 181
6016 3328 127 2547	MATIERES, MATERIELS ET FOURNITURES	NISSAN NAVARA PISTON	JEU	218 864	364 773
6016 3328 127 2548	MATIERES, MATERIELS ET FOURNITURES	NISSAN NAVARA PLAQUETTES DE FREIN AVANT	PAIRE	9 000	15 000
6016 3328 127 2549	MATIERES, MATERIELS ET FOURNITURES	NISSAN NAVARA POIGNÉE DE PORTE	U	62 333	103 888

CODE	FAMILLE	DESIGNATIONS	UNITE DE MESURE	BI	BS
6016 3328 127 2551	MATIERES, MATERIELS ET FOURNITURES	NISSAN NAVARA POMPE À CARBURANT	U	19 406	32 344
6016 3328 127 2552	MATIERES, MATERIELS ET FOURNITURES	NISSAN NAVARA POMPE À EAU	U	18 750	31 250
6016 3328 127 2553	MATIERES, MATERIELS ET FOURNITURES	NISSAN NAVARA POMPE À HUILE	U	306 095	510 158
6016 3328 127 2554	MATIERES, MATERIELS ET FOURNITURES	NISSAN NAVARA POMPE DE DIRECTION ASSISTÉE	U	694 880	1 158 133
6016 3328 127 2555	MATIERES, MATERIELS ET FOURNITURES	NISSAN NAVARA POT D'ÉCHAPPEMENT	U	1 408 467	2 347 445
6016 3328 127 2556	MATIERES, MATERIELS ET FOURNITURES	NISSAN NAVARA POULIE	U	7 500	12 500
6016 3328 127 2557	MATIERES, MATERIELS ET FOURNITURES	NISSAN NAVARA PRESSOSTAT DE CLIMATISATION	U	88 842	148 070
6016 3328 127 2558	MATIERES, MATERIELS ET FOURNITURES	NISSAN NAVARA RADIATEUR DE REFROIDISSEMENT	U	818 691	1 364 486
6016 3328 127 2559	MATIERES, MATERIELS ET FOURNITURES	NISSAN NAVARA RAMPE D'INJECTION	ENSEMBLE	1 309 883	2 183 138
6016 3328 127 2561	MATIERES, MATERIELS ET FOURNITURES	NISSAN NAVARA RÉGULATEUR D'ALTERNATEUR	U	525 211	875 351
6016 3328 127 2562	MATIERES, MATERIELS ET FOURNITURES	NISSAN NAVARA RELAIS DE POMPE ALIMENTATION	U	39 957	66 596
6016 3328 127 2563	MATIERES, MATERIELS ET FOURNITURES	NISSAN NAVARA RESSORTS DE SUSPENSION	JEU	774 736	1 291 227
6016 3328 127 2564	MATIERES, MATERIELS ET FOURNITURES	NISSAN NAVARA ROTULE DE DIRECTION	JEU	31 050	51 750

CODE	FAMILLE	DESIGNATIONS	UNITE DE MESURE	BI	BS
6016 3328 127 2565	MATIERES, MATERIELS ET FOURNITURES	NISSAN NAVARA SILENT BLOC DE BARRE STABILISATRICE	ENSEMBLE	38 813	64 688
6016 3328 127 2566	MATIERES, MATERIELS ET FOURNITURES	NISSAN NAVARA SILENT BLOC DE BRAS DE SUSPENSION	ENSEMBLE	15 000	25 000
6016 3328 127 2567	MATIERES, MATERIELS ET FOURNITURES	NISSAN NAVARA SONDE LAMBDA	U	88 842	148 070
6016 3328 127 2568	MATIERES, MATERIELS ET FOURNITURES	NISSAN NAVARA SOUFFLET DE CARDAN	PAIRE	12 420	20 700
6016 3328 127 2569	MATIERES, MATERIELS ET FOURNITURES	NISSAN NAVARA SOUPEPE D'ADMISSION	JEU	18 750	31 250
6016 3328 127 2571	MATIERES, MATERIELS ET FOURNITURES	NISSAN NAVARA SOUPEPE D'ÉCHAPPEMENT	JEU	22 500	37 500
6016 3328 127 2572	MATIERES, MATERIELS ET FOURNITURES	NISSAN NAVARA SUPPORT DE PARE-CHOCS	U	162 489	270 814
6016 3328 127 2573	MATIERES, MATERIELS ET FOURNITURES	NISSAN NAVARA TAMBOURS DE FREIN ARRIERE	PAIRE	23 288	38 813
6016 3328 127 2574	MATIERES, MATERIELS ET FOURNITURES	NISSAN NAVARA TENDEUR DE COURROIE DE DISTRIBUTION	U	66 602	111 004
6016 3328 127 2575	MATIERES, MATERIELS ET FOURNITURES	NISSAN NAVARA THERMO CONTACT	U	26 250	43 750
6016 3328 127 2576	MATIERES, MATERIELS ET FOURNITURES	NISSAN NAVARA THERMOSTAT	U	18 750	31 250
6016 3328 127 2577	MATIERES, MATERIELS ET FOURNITURES	NISSAN NAVARA VENTILATEUR MOTEUR	U	437 630	729 384
6016 3328 127 2578	MATIERES, MATERIELS ET FOURNITURES	LUBRIFIANT NEUTALISANT D'ODEUR, BOÎTE DE 250ML	U	3 375	5 625

CODE	FAMILLE	DESIGNATIONS	UNITE DE MESURE	BI	BS
6016 3328 127 2579	MATIERES, MATERIELS ET FOURNITURES	mitsubishi pajero filtre a air md 62 0109	U	36 406	60 677
6016 3328 127 2581	MATIERES, MATERIELS ET FOURNITURES	mitsubishi pajero filtre a huile md069782	U	6 375	10 625
6016 3328 127 2582	MATIERES, MATERIELS ET FOURNITURES	mitsubishi pajero mecanisme d'embrayage	U	65 981	109 969
6016 3328 127 2583	MATIERES, MATERIELS ET FOURNITURES	mitsubishi pajero ventilateur	U	46 430	77 383
6016 3328 127 2584	MATIERES, MATERIELS ET FOURNITURES	mitsubishi pajero xfl 2.8 l diesel 5 portes / amortisseur arriere	PAIRE	57 384	95 640
6016 3328 127 2585	MATIERES, MATERIELS ET FOURNITURES	mitsubishi pajero xfl 2.8 l diesel 5 portes / amortisseur avant	PAIRE	93 150	155 250
6016 3328 127 2586	MATIERES, MATERIELS ET FOURNITURES	mitsubishi pajero xfl 2.8 l diesel 5 portes / bougie prechauffage	U	20 774	34 623
6016 3328 127 2587	MATIERES, MATERIELS ET FOURNITURES	mitsubishi pajero xfl 2.8 l diesel 5 portes / feu arriere	PAIRE	186 300	310 500
6016 3328 127 2588	MATIERES, MATERIELS ET FOURNITURES	mitsubishi pajero xfl 2.8 l diesel 5 portes balai essuie-glace	PAIRE	6 750	11 250
6016 3328 127 2589	MATIERES, MATERIELS ET FOURNITURES	mitsubishi pajero xfl 2.8 l diesel 5 portes filtre a air	U	9 750	16 250
6016 3328 127 2591	MATIERES, MATERIELS ET FOURNITURES	mitsubishi pajero xfl 2.8 l diesel 5 portes filtre a gasoil	U	5 250	8 750
6016 3328 127 2592	MATIERES, MATERIELS ET FOURNITURES	mitsubishi pajero xfl 2.8 l diesel 5 portes filtre a huile	U	5 250	8 750
6016 3328 127 2593	MATIERES, MATERIELS ET FOURNITURES	mitsubishi pajero xfl 2.8 l diesel 5 portes garniture de frein arriere	ENSEMBLE	15 000	25 000

CODE	FAMILLE	DESIGNATIONS	UNITE DE MESURE	BI	BS
6016 3328 127 2594	MATIERES, MATERIELS ET FOURNITURES	MITSUBISHI PAJERO XFL 2.8 L DIESEL 5 PORTES PLAQUETTE DE FREIN AVANT	ENSEMBLE	6 000	10 000
6016 3328 127 2595	MATIERES, MATERIELS ET FOURNITURES	MITSUBISHI PAJERO XFL 2.8 L DIESEL 5 PORTES/ PHARE	PAIRE	73 744	122 906
6016 3328 127 2596	MATIERES, MATERIELS ET FOURNITURES	ISUZU PARE-BRISE	U	352 099	586 831
6016 3328 127 2597	MATIERES, MATERIELS ET FOURNITURES	LINEXTRAS PARE-BUFFLE	U	480 000	800 000
6016 3328 127 2598	MATIERES, MATERIELS ET FOURNITURES	ISUZU PARE-CHOC AVANT	U	230 997	384 995
6016 3328 127 2599	MATIERES, MATERIELS ET FOURNITURES	NISSAN PATROL AMORTISSEUR DE DIRECTION	U	111 489	185 815
6016 3328 127 2611	MATIERES, MATERIELS ET FOURNITURES	NISSAN PATROL BALAI ESSUIE GLACE	PAIRE	38 813	64 688
6016 3328 127 2612	MATIERES, MATERIELS ET FOURNITURES	NISSAN PATROL COURROIE ALTERNATEUR	U	11 644	19 406
6016 3328 127 2613	MATIERES, MATERIELS ET FOURNITURES	NISSAN PATROL COURROIE COMPRESSEUR	U	7 500	12 500
6016 3328 127 2614	MATIERES, MATERIELS ET FOURNITURES	NISSAN PATROL FILTRE A AIR	U	15 000	25 000
6016 3328 127 2615	MATIERES, MATERIELS ET FOURNITURES	NISSAN PATROL FILTRE A GASOIL	U	7 500	12 500
6016 3328 127 2616	MATIERES, MATERIELS ET FOURNITURES	NISSAN PATROL FILTRE A GASOIL PRINCIPAL 16405-02N10	U	18 750	31 250
6016 3328 127 2617	MATIERES, MATERIELS ET FOURNITURES	NISSAN PATROL FILTRE A HUILE	U	7 500	12 500

CODE	FAMILLE	DESIGNATIONS	UNITE DE MESURE	BI	BS
6016 3328 127 2618	MATIERES, MATERIELS ET FOURNITURES	NISSAN PATROL FILTRE DECANTEUR	U	156 026	260 044
6016 3328 127 2619	MATIERES, MATERIELS ET FOURNITURES	NISSAN PATROL FILTRE PLONGEUR	U	18 750	31 250
6016 3328 127 2621	MATIERES, MATERIELS ET FOURNITURES	NISSAN PATROL GARNITURE DE FREIN ARRIERE	ENSEMBLE	18 750	31 250
6016 3328 127 2622	MATIERES, MATERIELS ET FOURNITURES	NISSAN PATROL JOINT VIS DE VIDANGE	U	4 500	7 500
6016 3328 127 2623	MATIERES, MATERIELS ET FOURNITURES	NISSAN PATROL KLAXON EN ENTONNOIR	PAIRE	136 853	228 088
6016 3328 127 2624	MATIERES, MATERIELS ET FOURNITURES	NISSAN PATROL PLAQUETTE DE FREIN AVANT	ENSEMBLE	15 525	25 875
6016 3328 127 2625	MATIERES, MATERIELS ET FOURNITURES	NISSAN PATROL POMPE ASSISTEE DE DIRECTION	U	629 539	1 049 231
6016 3328 127 2626	MATIERES, MATERIELS ET FOURNITURES	NISSAN PATROL ROTULE DE DIRECTION	U	38 813	64 688
6016 3328 127 2627	MATIERES, MATERIELS ET FOURNITURES	NISSAN PATROL VENTILATEUR	U	149 622	249 370
6016 3328 127 2628	MATIERES, MATERIELS ET FOURNITURES	NISSAN PATROL: COSSE BATTERIE (+ ET -)	PAIRE	7 763	12 938
6016 3328 127 2629	MATIERES, MATERIELS ET FOURNITURES	NISSAN PATROL: MÉCANISME D'EMBRAGE ORIGINAL TATA	U	52 500	87 500
6016 3328 127 2631	MATIERES, MATERIELS ET FOURNITURES	NISSAN PATROL: PARE BRISE TATA	U	112 500	187 500
6016 3328 127 2632	MATIERES, MATERIELS ET FOURNITURES	ISUZU PHARE	PAIRE	624 765	1 041 275

CODE	FAMILLE	DESIGNATIONS	UNITE DE MESURE	BI	BS
6016 3328 127 2633	MATIERES, MATERIELS ET FOURNITURES	FIAT PICK-UP D/C 4X4 FILTRE À CARBURANT	U	30 681	51 135
6016 3328 127 2634	MATIERES, MATERIELS ET FOURNITURES	FIAT PICK-UP D/C 4X4 FILTRE À HUILE	U	20 609	34 349
6016 3328 127 2635	MATIERES, MATERIELS ET FOURNITURES	ISUZU PLAQUETTES DE FREIN AVANT	PAIRE	169 577	282 628
6016 3328 127 2636	MATIERES, MATERIELS ET FOURNITURES	PNEU 14.00 R 20	U	525 000	875 000
6016 3328 127 2637	MATIERES, MATERIELS ET FOURNITURES	PNEU 195/65R15		67 500	112 500
6016 3328 127 2638	MATIERES, MATERIELS ET FOURNITURES	PNEU 195R15C	U	86 250	143 750
6016 3328 127 2639	MATIERES, MATERIELS ET FOURNITURES	PNEU 205/60ZR16 OU 205/55ZR16 91W	U	93 750	156 250
6016 3328 127 2641	MATIERES, MATERIELS ET FOURNITURES	PNEU 205R16C OU 205/80R16 104 S OU 225/75R16 OU 250/R16C 110/108 (T OU S)	U	112 500	187 500
6016 3328 127 2642	MATIERES, MATERIELS ET FOURNITURES	PNEU 215/55R17 94V	U	101 250	168 750
6016 3328 127 2643	MATIERES, MATERIELS ET FOURNITURES	PNEU 215/55ZR17 98W	U	116 250	193 750
6016 3328 127 2644	MATIERES, MATERIELS ET FOURNITURES	PNEU 215/60R16	U	105 000	175 000
6016 3328 127 2645	MATIERES, MATERIELS ET FOURNITURES	PNEU 215/65R16 88V	U	101 250	168 750
6016 3328 127 2646	MATIERES, MATERIELS ET FOURNITURES	PNEU 215/70R15	U	90 790	151 316

CODE	FAMILLE	DESIGNATIONS	UNITE DE MESURE	BI	BS
6016 3328 127 2647	MATIERES, MATERIELS ET FOURNITURES	PNEU 215/70R16	U	93 750	156 250
6016 3328 127 2648	MATIERES, MATERIELS ET FOURNITURES	PNEU 215R15	U	105 000	175 000
6016 3328 127 2649	MATIERES, MATERIELS ET FOURNITURES	PNEU 224/70R16	U	116 250	193 750
6016 3328 127 2651	MATIERES, MATERIELS ET FOURNITURES	PNEU 225/40R18	U	138 750	231 250
6016 3328 127 2652	MATIERES, MATERIELS ET FOURNITURES	PNEU 225/45R18	U	123 900	206 500
6016 3328 127 2653	MATIERES, MATERIELS ET FOURNITURES	PNEU 225/50R17	U	105 000	175 000
6016 3328 127 2654	MATIERES, MATERIELS ET FOURNITURES	PNEU 225/50R19 117W	U	140 250	233 750
6016 3328 127 2655	MATIERES, MATERIELS ET FOURNITURES	PNEU 225/55R17	U	108 750	181 250
6016 3328 127 2656	MATIERES, MATERIELS ET FOURNITURES	PNEU 225/55R17 101W	U	116 250	193 750
6016 3328 127 2657	MATIERES, MATERIELS ET FOURNITURES	PNEU 225/60R18 100W	U	133 500	222 500
6016 3328 127 2658	MATIERES, MATERIELS ET FOURNITURES	PNEU 225/65R17 102 H	U	112 500	187 500
6016 3328 127 2659	MATIERES, MATERIELS ET FOURNITURES	PNEU 235/50R18 101 V	U	135 000	225 000
6016 3328 127 2661	MATIERES, MATERIELS ET FOURNITURES	PNEU 235/55R18	U	146 250	243 750

CODE	FAMILLE	DESIGNATIONS	UNITE DE MESURE	BI	BS
6016 3328 127 2662	MATIERES, MATERIELS ET FOURNITURES	PNEU 235/55R19	U	165 000	275 000
6016 3328 127 2663	MATIERES, MATERIELS ET FOURNITURES	PNEU 235/70R16	U	108 750	181 250
6016 3328 127 2664	MATIERES, MATERIELS ET FOURNITURES	PNEU 235/85R16 OU P285/60R18 120H	U	123 900	206 500
6016 3328 127 2665	MATIERES, MATERIELS ET FOURNITURES	PNEU 245/45R18 96V	U	131 250	218 750
6016 3328 127 2666	MATIERES, MATERIELS ET FOURNITURES	PNEU 245/55R19	U	161 250	268 750
6016 3328 127 2667	MATIERES, MATERIELS ET FOURNITURES	PNEU 245/60R18	U	131 250	218 750
6016 3328 127 2668	MATIERES, MATERIELS ET FOURNITURES	PNEU 245/70R16 111T	U	123 750	206 250
6016 3328 127 2669	MATIERES, MATERIELS ET FOURNITURES	PNEU 255/40R18	U	129 000	215 000
6016 3328 127 2671	MATIERES, MATERIELS ET FOURNITURES	PNEU 255/55R18	U	138 750	231 250
6016 3328 127 2672	MATIERES, MATERIELS ET FOURNITURES	PNEU 255/70R17C 108/106 S	U	123 750	206 250
6016 3328 127 2673	MATIERES, MATERIELS ET FOURNITURES	PNEU 265/60R18 110H	U	138 750	231 250
6016 3328 127 2674	MATIERES, MATERIELS ET FOURNITURES	PNEU 265/65/R17	U	123 750	206 250
6016 3328 127 2675	MATIERES, MATERIELS ET FOURNITURES	PNEU 265/65R17 112S	U	127 500	212 500

CODE	FAMILLE	DESIGNATIONS	UNITE DE MESURE	BI	BS
6016 3328 127 2676	MATIERES, MATERIELS ET FOURNITURES	PNEU 265/70R16 112H	U	120 000	200 000
6016 3328 127 2677	MATIERES, MATERIELS ET FOURNITURES	PNEU 265/70R16 112T	U	116 786	194 644
6016 3328 127 2678	MATIERES, MATERIELS ET FOURNITURES	PNEU 275/40R20	U	161 250	268 750
6016 3328 127 2679	MATIERES, MATERIELS ET FOURNITURES	PNEU 275/60R20	U	168 750	281 250
6016 3328 127 2681	MATIERES, MATERIELS ET FOURNITURES	PNEU 285/60R18	U	161 250	268 750
6016 3328 127 2682	MATIERES, MATERIELS ET FOURNITURES	PNEU 295/80R22.5	U	195 000	325 000
6016 3328 127 2683	MATIERES, MATERIELS ET FOURNITURES	PNEU 315/35R20	U	106 560	177 600
6016 3328 127 2684	MATIERES, MATERIELS ET FOURNITURES	PNEU 700/R16C 10PR 1113/1112	U	108 750	181 250
6016 3328 127 2685	MATIERES, MATERIELS ET FOURNITURES	PNEU 700R16 LT 117/116T OU 215/70R17.5	U	135 000	225 000
6016 3328 127 2686	MATIERES, MATERIELS ET FOURNITURES	PNEUS 10R22.5 OU 11R22.5 LONG MARCH	U	167 714	279 524
6016 3328 127 2687	MATIERES, MATERIELS ET FOURNITURES	PNEUS 165/70R13 175/70R13 DUNLOP	U	48 750	81 250
6016 3328 127 2688	MATIERES, MATERIELS ET FOURNITURES	PNEUS 225/65R17 TOYO	U	112 500	187 500
6016 3328 127 2689	MATIERES, MATERIELS ET FOURNITURES	POCHETTE DE 9 CLES ALENES (1,5 A 10)	JEU	26 250	43 750

CODE	FAMILLE	DESIGNATIONS	UNITE DE MESURE	BI	BS
6016 3328 127 2691	MATIERES, MATERIELS ET FOURNITURES	ISUZU POMPE HAUTE PRESSION	U	1 154 925	1 924 875
6016 3328 127 2692	MATIERES, MATERIELS ET FOURNITURES	PONT BOITE DE VITESSE BIDON DE 4 L TOTAL	U	4 875	8 125
6016 3328 127 2693	MATIERES, MATERIELS ET FOURNITURES	ISUZU PORTIERE	U	504 755	841 258
6016 3328 127 2694	MATIERES, MATERIELS ET FOURNITURES	TOYOTA PRADO PARE BRISE	U	935 750	1 559 583
6016 3328 127 2695	MATIERES, MATERIELS ET FOURNITURES	TOYOTA PRADO TX-L AMORTISSEUR ARRIÈRE	U	37 500	62 500
6016 3328 127 2696	MATIERES, MATERIELS ET FOURNITURES	TOYOTA PRADO TX-L AMORTISSEUR AVANT	U	232 238	387 063
6016 3328 127 2697	MATIERES, MATERIELS ET FOURNITURES	TOYOTA PRADO TX-L BAGUE D'ÉTANCHÉITÉ ARBRE À CAMES	U	37 500	62 500
6016 3328 127 2698	MATIERES, MATERIELS ET FOURNITURES	TOYOTA PRADO TX-L BALAIÈRE ESSUIE GLACE	JEU	53 544	89 240
6016 3328 127 2699	MATIERES, MATERIELS ET FOURNITURES	TOYOTA PRADO TX-L BARRE STABILISATRICE	U	235 906	393 176
6016 3328 127 2711	MATIERES, MATERIELS ET FOURNITURES	TOYOTA PRADO TX-L BIELLETTE DE SUSPENSION	JEU	97 012	161 686
6016 3328 127 2712	MATIERES, MATERIELS ET FOURNITURES	TOYOTA PRADO TX-L BOUCHON DE VIDANGE	U	3 000	5 000
6016 3328 127 2713	MATIERES, MATERIELS ET FOURNITURES	TOYOTA PRADO TX-L BOUGIES D'ALLUMAGE	JEU	141 057	235 095
6016 3328 127 2714	MATIERES, MATERIELS ET FOURNITURES	TOYOTA PRADO TX-L BRAS DE SUSPENSION	JEU	596 160	993 600

CODE	FAMILLE	DESIGNATIONS	UNITE DE MESURE	BI	BS
6016 3328 127 2715	MATIERES, MATERIELS ET FOURNITURES	TOYOTA PRADO TX-L BUTÉE D'EMBRAYAGE	U	40 773	67 954
6016 3328 127 2716	MATIERES, MATERIELS ET FOURNITURES	TOYOTA PRADO TX-L CÂBLE DE FREIN À MAIN	U	46 148	76 913
6016 3328 127 2717	MATIERES, MATERIELS ET FOURNITURES	TOYOTA PRADO TX-L CALANDRE	U	892 526	1 487 543
6016 3328 127 2718	MATIERES, MATERIELS ET FOURNITURES	TOYOTA PRADO TX-L CAPOT	U	656 518	1 094 196
6016 3328 127 2719	MATIERES, MATERIELS ET FOURNITURES	TOYOTA PRADO TX-L CAPTEUR DE TEMPÉRATURE D'EAU	U	55 715	92 859
6016 3328 127 2721	MATIERES, MATERIELS ET FOURNITURES	TOYOTA PRADO TX-L CAPTEUR DE TEMPÉRATURE D'HUILE	U	60 858	101 430
6016 3328 127 2722	MATIERES, MATERIELS ET FOURNITURES	TOYOTA PRADO TX-L CARTER D'HUILE	U	143 043	238 406
6016 3328 127 2723	MATIERES, MATERIELS ET FOURNITURES	TOYOTA PRADO TX-L COLLECTEUR D'ADMISSION	U	109 878	183 130
6016 3328 127 2724	MATIERES, MATERIELS ET FOURNITURES	TOYOTA PRADO TX-L COMPRESSEUR	U	457 250	762 083
6016 3328 127 2725	MATIERES, MATERIELS ET FOURNITURES	TOYOTA PRADO TX-L CONTACTEUR DE FEUX STOP	U	16 500	27 500
6016 3328 127 2726	MATIERES, MATERIELS ET FOURNITURES	TOYOTA PRADO TX-L CONTACTEUR DÉMARREUR	U	165 900	276 500
6016 3328 127 2727	MATIERES, MATERIELS ET FOURNITURES	TOYOTA PRADO TX-L COURROIE COMPRESSEUR	U	20 939	34 899
6016 3328 127 2728	MATIERES, MATERIELS ET FOURNITURES	TOYOTA PRADO TX-L COURROIE DE DIRECTION	U	16 398	27 330

CODE	FAMILLE	DESIGNATIONS	UNITE DE MESURE	BI	BS
6016 3328 127 2729	MATIERES, MATERIELS ET FOURNITURES	TOYOTA PRADO TX-L COURROIE DE L'ALTERNATEUR	U	68 114	113 524
6016 3328 127 2731	MATIERES, MATERIELS ET FOURNITURES	TOYOTA PRADO TX-L COUSSINETS DE VILEBREQUIN	JEU	85 045	141 741
6016 3328 127 2732	MATIERES, MATERIELS ET FOURNITURES	TOYOTA PRADO TX-L CRÉMAILLÈRE DE DIRECTION	U	1 150 305	1 917 176
6016 3328 127 2733	MATIERES, MATERIELS ET FOURNITURES	TOYOTA PRADO TX-L EVAPORATEUR	U	383 118	638 530
6016 3328 127 2734	MATIERES, MATERIELS ET FOURNITURES	TOYOTA PRADO TX-L FEU ARRIÈRE	JEU	203 171	338 619
6016 3328 127 2735	MATIERES, MATERIELS ET FOURNITURES	TOYOTA PRADO TX-L FILTRE À AIR	U	47 169	78 615
6016 3328 127 2736	MATIERES, MATERIELS ET FOURNITURES	TOYOTA PRADO TX-L FILTRE À CARBURANT	U	38 564	64 274
6016 3328 127 2737	MATIERES, MATERIELS ET FOURNITURES	TOYOTA PRADO TX-L FILTRE À HUILE	U	6 000	10 000
6016 3328 127 2738	MATIERES, MATERIELS ET FOURNITURES	TOYOTA PRADO TX-L MÂCHOIRE DE FREIN À MAIN	JEU	125 927	209 879
6016 3328 127 2739	MATIERES, MATERIELS ET FOURNITURES	TOYOTA PRADO TX-L MAÎTRE-CYLINDRE	U	240 812	401 354
6016 3328 127 2741	MATIERES, MATERIELS ET FOURNITURES	TOYOTA PRADO TX-L MÉCANISME D'EMBRAYAGE	U	131 788	219 646
6016 3328 127 2742	MATIERES, MATERIELS ET FOURNITURES	TOYOTA PRADO TX-L RADIATEUR DE REFROIDISSEMENT	U	640 950	1 068 249
6016 3328 127 2743	MATIERES, MATERIELS ET FOURNITURES	TOYOTA PRADO TX-L RAMPE D'INJECTION	ENSEMBLE	453 699	756 165

CODE	FAMILLE	DESIGNATIONS	UNITE DE MESURE	BI	BS
6016 3328 127 2744	MATIERES, MATERIELS ET FOURNITURES	TOYOTA PRADO TX-L RÉGULATEUR D'ALTERNATEUR	U	122 880	204 801
6016 3328 127 2745	MATIERES, MATERIELS ET FOURNITURES	TOYOTA PRADO TX-L ROTULE DE SUSPENSION + BRAS DE SUSPENSION	ENSEMBLE	319 407	532 346
6016 3328 127 2746	MATIERES, MATERIELS ET FOURNITURES	TOYOTA PRADO TX-L ROULEMENT DE ROUE	U	51 834	86 390
6016 3328 127 2747	MATIERES, MATERIELS ET FOURNITURES	TOYOTA PRADO TX-L SOUFFLET DE DIRECTION	JEU	100 699	167 832
6016 3328 127 2748	MATIERES, MATERIELS ET FOURNITURES	TOYOTA PRADO TX-L SOUPEPE D'ADMISSION	JEU	97 031	161 719
6016 3328 127 2749	MATIERES, MATERIELS ET FOURNITURES	TOYOTA PRADO TX-L SOUPEPE D'ÉCHAPPEMENT	JEU	133 437	222 396
6016 3328 127 2751	MATIERES, MATERIELS ET FOURNITURES	TOYOTA PRADO TX-L SUPPORT D'ÉTRIER DE FREIN	U	18 750	31 250
6016 3328 127 2752	MATIERES, MATERIELS ET FOURNITURES	TOYOTA PRADO TX-L TAMBOURS DE FREIN ARRIERE	U	205 629	342 714
6016 3328 127 2753	MATIERES, MATERIELS ET FOURNITURES	TOYOTA PRADO TX-L THERMOSTAT	U	18 999	31 665
6016 3328 127 2754	MATIERES, MATERIELS ET FOURNITURES	TOYOTA PRADO TX-L VENTILATEUR MOTEUR	U	26 250	43 750
6016 3328 127 2755	MATIERES, MATERIELS ET FOURNITURES	TOYOTA PRADO TX-L ALTERNATEUR	U	888 522	1 480 870
6016 3328 127 2756	MATIERES, MATERIELS ET FOURNITURES	TOYOTA PRADO TX-L CAPTEUR DE PRESSION D'HUILE	U	104 386	173 977
6016 3328 127 2757	MATIERES, MATERIELS ET FOURNITURES	TOYOTA PRADO TX-L CONDENSEUR	U	386 340	643 899

CODE	FAMILLE	DESIGNATIONS	UNITE DE MESURE	BI	BS
6016 3328 127 2758	MATIERES, MATERIELS ET FOURNITURES	TOYOTA PRADO TX-L COURROIE DE DISTRIBUTION	U	58 229	97 049
6016 3328 127 2759	MATIERES, MATERIELS ET FOURNITURES	TOYOTA PRADO TX-L FILTRE À POLLEN	U	13 500	22 500
6016 3328 127 2761	MATIERES, MATERIELS ET FOURNITURES	TOYOTA PRADO TX-L L BIELLETTE DE DIRECTION	JEU	210 965	351 609
6016 3328 127 2762	MATIERES, MATERIELS ET FOURNITURES	TOYOTA PRADO TX-L L JOINT D'ÉTANCHÉITÉ ARBRE À CAMES	U	21 000	35 000
6016 3328 127 2763	MATIERES, MATERIELS ET FOURNITURES	TOYOTA PRADO TX-L SUPPORT DE PARE-CHOCS	U	16 301	27 169
6016 3328 127 2764	MATIERES, MATERIELS ET FOURNITURES	FORD RANGER DIESEL 4*4 ALTERNATEUR	U	452 501	754 168
6016 3328 127 2765	MATIERES, MATERIELS ET FOURNITURES	FORD RANGER DIESEL 4*4 AMORTISSEUR ARRIÈRE	JEU	307 708	512 847
6016 3328 127 2766	MATIERES, MATERIELS ET FOURNITURES	FORD RANGER DIESEL 4*4 AMORTISSEUR AVANT	JEU	458 279	763 798
6016 3328 127 2767	MATIERES, MATERIELS ET FOURNITURES	FORD RANGER DIESEL 4*4 BAGUE D'ÉTANCHÉITÉ ARBRE À CAMES	U	14 461	24 102
6016 3328 127 2768	MATIERES, MATERIELS ET FOURNITURES	FORD RANGER DIESEL 4*4 BALAIÈRE ESSUIE GLACE	JEU	15 737	26 228
6016 3328 127 2769	MATIERES, MATERIELS ET FOURNITURES	FORD RANGER DIESEL 4*4 BARRE STABILISATRICE	U	27 055	45 091
6016 3328 127 2771	MATIERES, MATERIELS ET FOURNITURES	FORD RANGER DIESEL 4*4 BIELLETTE DE DIRECTION	JEU	74 935	124 891
6016 3328 127 2772	MATIERES, MATERIELS ET FOURNITURES	FORD RANGER DIESEL 4*4 BIELLETTE DE SUSPENSION	JEU	28 072	46 786

CODE	FAMILLE	DESIGNATIONS	UNITE DE MESURE	BI	BS
6016 3328 127 2773	MATIERES, MATERIELS ET FOURNITURES	FORD RANGER DIESEL 4*4 BOUCHON DE VIDANGE	U	8 320	13 867
6016 3328 127 2774	MATIERES, MATERIELS ET FOURNITURES	FORD RANGER DIESEL 4*4 BOUGIES DE PRE CHAUFFAGE	U	10 688	17 814
6016 3328 127 2775	MATIERES, MATERIELS ET FOURNITURES	FORD RANGER DIESEL 4*4 BRAS DE SUSPENSION	JEU	424 016	706 693
6016 3328 127 2776	MATIERES, MATERIELS ET FOURNITURES	FORD RANGER DIESEL 4*4 BUTÉE D'EMBRAYAGE	U	370 241	617 069
6016 3328 127 2777	MATIERES, MATERIELS ET FOURNITURES	FORD RANGER DIESEL 4*4 CÂBLE DE FREIN À MAIN	U	25 094	41 824
6016 3328 127 2778	MATIERES, MATERIELS ET FOURNITURES	FORD RANGER DIESEL 4*4 CALANDRE	U	219 434	365 723
6016 3328 127 2779	MATIERES, MATERIELS ET FOURNITURES	FORD RANGER DIESEL 4*4 CAPOT	U	388 447	647 412
6016 3328 127 2781	MATIERES, MATERIELS ET FOURNITURES	FORD RANGER DIESEL 4*4 CAPTEUR ABS	U	144 647	241 079
6016 3328 127 2782	MATIERES, MATERIELS ET FOURNITURES	FORD RANGER DIESEL 4*4 CAPTEUR DE PRESSION D'HUILE	U	111 899	186 498
6016 3328 127 2783	MATIERES, MATERIELS ET FOURNITURES	FORD RANGER DIESEL 4*4 CAPTEUR DE TEMPÉRATURE D'EAU	U	110 834	184 723
6016 3328 127 2784	MATIERES, MATERIELS ET FOURNITURES	FORD RANGER DIESEL 4*4 CAPTEUR DE TEMPÉRATURE D'HUILE	U	162 508	270 847
6016 3328 127 2785	MATIERES, MATERIELS ET FOURNITURES	FORD RANGER DIESEL 4*4 CARTER D'HUILE	U	1 264 606	2 107 677
6016 3328 127 2786	MATIERES, MATERIELS ET FOURNITURES	FORD RANGER DIESEL 4*4 COLLECTEUR D'ADMISSION	U	1 092 075	1 820 125

CODE	FAMILLE	DESIGNATIONS	UNITE DE MESURE	BI	BS
6016 3328 127 2787	MATIERES, MATERIELS ET FOURNITURES	FORD RANGER DIESEL 4*4 COMPRESSEUR	U	745 122	1 241 870
6016 3328 127 2788	MATIERES, MATERIELS ET FOURNITURES	FORD RANGER DIESEL 4*4 CONDENSEUR	U	490 090	816 816
6016 3328 127 2789	MATIERES, MATERIELS ET FOURNITURES	FORD RANGER DIESEL 4*4 CONTACTEUR DE FEUX STOP	U	31 593	52 655
6016 3328 127 2791	MATIERES, MATERIELS ET FOURNITURES	FORD RANGER DIESEL 4*4 CONTACTEUR DÉMARREUR	U	24 644	41 074
6016 3328 127 2792	MATIERES, MATERIELS ET FOURNITURES	FORD RANGER DIESEL 4*4 COURROIE DE L'ALTERNATEUR	U	82 810	138 017
6016 3328 127 2793	MATIERES, MATERIELS ET FOURNITURES	FORD RANGER DIESEL 4*4 COUSSINETS DE VILEBREQUIN	JEU	43 139	71 899
6016 3328 127 2794	MATIERES, MATERIELS ET FOURNITURES	FORD RANGER DIESEL 4*4 CRÉMAILLÈRE DE DIRECTION	U	1 288 876	2 148 127
6016 3328 127 2795	MATIERES, MATERIELS ET FOURNITURES	FORD RANGER DIESEL 4*4 CYLINDRE DE ROUE	U	125 057	208 428
6016 3328 127 2796	MATIERES, MATERIELS ET FOURNITURES	TOYOTA RAV4 : JEU DE PLAQUETTE FREIN ARRIÈRE	U	70 934	118 223
6016 3328 127 2797	MATIERES, MATERIELS ET FOURNITURES	TOYOTA RAV4 2*4 OU 4*4 ALTERNATEUR	U	542 898	904 830
6016 3328 127 2798	MATIERES, MATERIELS ET FOURNITURES	TOYOTA RAV4 2*4 OU 4*4 AMORTISSEUR ARRIÈRE	PAIRE	73 118	121 863
6016 3328 127 2799	MATIERES, MATERIELS ET FOURNITURES	TOYOTA RAV4 2*4 OU 4*4 AMORTISSEUR AVANT	PAIRE	322 969	538 281
6016 3328 127 2811	MATIERES, MATERIELS ET FOURNITURES	TOYOTA RAV4 2*4 OU 4*4 APPAREIL LÈVE-VITRE	U	30 000	50 000

CODE	FAMILLE	DESIGNATIONS	UNITE DE MESURE	BI	BS
6016 3328 127 2812	MATIERES, MATERIELS ET FOURNITURES	TOYOTA RAV4 2*4 OU 4*4 BAGUE D'ÉTANCHÉITÉ ARBRE À CAMES	U	18 750	31 250
6016 3328 127 2813	MATIERES, MATERIELS ET FOURNITURES	TOYOTA RAV4 2*4 OU 4*4 BALAIÈRE ESSUIE GLACE	PAIRE	29 250	48 750
6016 3328 127 2814	MATIERES, MATERIELS ET FOURNITURES	TOYOTA RAV4 2*4 OU 4*4 BARRE STABILISATRICE	U	103 416	172 360
6016 3328 127 2815	MATIERES, MATERIELS ET FOURNITURES	TOYOTA RAV4 2*4 OU 4*4 BIELLETTE DE SUSPENSION	JEU	45 000	75 000
6016 3328 127 2816	MATIERES, MATERIELS ET FOURNITURES	TOYOTA RAV4 2*4 OU 4*4 BOUGIES D'ALLUMAGE	JEU	11 459	19 099
6016 3328 127 2817	MATIERES, MATERIELS ET FOURNITURES	TOYOTA RAV4 2*4 OU 4*4 BRAS DE SUSPENSION	JEU	264 566	440 944
6016 3328 127 2818	MATIERES, MATERIELS ET FOURNITURES	TOYOTA RAV4 2*4 OU 4*4 CÂBLE DE FREIN À MAIN	U	15 000	25 000
6016 3328 127 2819	MATIERES, MATERIELS ET FOURNITURES	TOYOTA RAV4 2*4 OU 4*4 CALANDRE	U	41 250	68 750
6016 3328 127 2821	MATIERES, MATERIELS ET FOURNITURES	TOYOTA RAV4 2*4 OU 4*4 CAPOT	U	618 155	1 030 258
6016 3328 127 2822	MATIERES, MATERIELS ET FOURNITURES	TOYOTA RAV4 2*4 OU 4*4 CAPTEUR DE PRESSION D'HUILE	U	15 000	25 000
6016 3328 127 2823	MATIERES, MATERIELS ET FOURNITURES	TOYOTA RAV4 2*4 OU 4*4 CAPTEUR DE TEMPÉRATURE D'EAU	U	30 000	50 000
6016 3328 127 2824	MATIERES, MATERIELS ET FOURNITURES	TOYOTA RAV4 2*4 OU 4*4 CAPTEUR DE TEMPÉRATURE D'HUILE	U	15 375	25 625
6016 3328 127 2825	MATIERES, MATERIELS ET FOURNITURES	TOYOTA RAV4 2*4 OU 4*4 CARTER D'HUILE	U	63 750	106 250

CODE	FAMILLE	DESIGNATIONS	UNITE DE MESURE	BI	BS
6016 3328 127 2826	MATIERES, MATERIELS ET FOURNITURES	TOYOTA RAV4 2*4 OU 4*4 COLLECTEUR D'ADMISSION	U	289 968	483 280
6016 3328 127 2827	MATIERES, MATERIELS ET FOURNITURES	TOYOTA RAV4 2*4 OU 4*4 COMPRESSEUR	U	885 689	1 476 148
6016 3328 127 2828	MATIERES, MATERIELS ET FOURNITURES	TOYOTA RAV4 2*4 OU 4*4 CONDENSEUR	U	558 104	930 174
6016 3328 127 2829	MATIERES, MATERIELS ET FOURNITURES	TOYOTA RAV4 2*4 OU 4*4 CONTACTEUR DÉMARREUR	U	33 750	56 250
6016 3328 127 2831	MATIERES, MATERIELS ET FOURNITURES	TOYOTA RAV4 2*4 OU 4*4 COURROIE COMPRESSEUR	U	26 250	43 750
6016 3328 127 2832	MATIERES, MATERIELS ET FOURNITURES	TOYOTA RAV4 2*4 OU 4*4 COURROIE DE DIRECTION	U	52 500	87 500
6016 3328 127 2833	MATIERES, MATERIELS ET FOURNITURES	TOYOTA RAV4 2*4 OU 4*4 COURROIE DE DISTRIBUTION	U	45 000	75 000
6016 3328 127 2834	MATIERES, MATERIELS ET FOURNITURES	TOYOTA RAV4 2*4 OU 4*4 COURROIE DE L'ALTERNATEUR	U	72 765	121 275
6016 3328 127 2835	MATIERES, MATERIELS ET FOURNITURES	TOYOTA RAV4 2*4 OU 4*4 CRÉMAILLÈRE DE DIRECTION	U	846 787	1 411 311
6016 3328 127 2836	MATIERES, MATERIELS ET FOURNITURES	TOYOTA RAV4 2*4 OU 4*4 CYLINDRE RÉCEPTEUR D'EMBRAYAGE	U	146 250	243 750
6016 3328 127 2837	MATIERES, MATERIELS ET FOURNITURES	TOYOTA RAV4 2*4 OU 4*4 EVAPORATEUR	U	461 250	768 750
6016 3328 127 2838	MATIERES, MATERIELS ET FOURNITURES	TOYOTA RAV4 2*4 OU 4*4 FEU ARRIÈRE	PAIRE	181 603	302 671
6016 3328 127 2839	MATIERES, MATERIELS ET FOURNITURES	TOYOTA RAV4 2*4 OU 4*4 FILTRE À CARBURANT	U	9 750	16 250

CODE	FAMILLE	DESIGNATIONS	UNITE DE MESURE	BI	BS
6016 3328 127 2841	MATIERES, MATERIELS ET FOURNITURES	TOYOTA RAV4 2*4 OU 4*4 FILTRE À POLLEN	U	42 403	70 671
6016 3328 127 2842	MATIERES, MATERIELS ET FOURNITURES	TOYOTA RAV4 2*4 OU 4*4 JOINT DE CULASSE	U	30 555	50 925
6016 3328 127 2843	MATIERES, MATERIELS ET FOURNITURES	TOYOTA RAV4 2*4 OU 4*4 JOINT D'ÉTANCHÉITÉ ARBRE À CAMES	U	18 750	31 250
6016 3328 127 2844	MATIERES, MATERIELS ET FOURNITURES	TOYOTA RAV4 2*4 OU 4*4 MÂCHOIRE DE FREIN À MAIN	PAIRE	15 052	25 086
6016 3328 127 2845	MATIERES, MATERIELS ET FOURNITURES	TOYOTA RAV4 2*4 OU 4*4 MAÎTRE CYLINDRE	U	156 506	260 844
6016 3328 127 2846	MATIERES, MATERIELS ET FOURNITURES	TOYOTA RAV4 2*4 OU 4*4 PLAQUETTES DE FREIN AVANT	PAIRE	72 640	121 066
6016 3328 127 2847	MATIERES, MATERIELS ET FOURNITURES	TOYOTA RAV4 2*4 OU 4*4 RADIATEUR DE REFROIDISSEMENT	U	740 911	1 234 851
6016 3328 127 2848	MATIERES, MATERIELS ET FOURNITURES	TOYOTA RAV4 2*4 OU 4*4 SONDÉ LAMBDA	U	139 739	232 898
6016 3328 127 2849	MATIERES, MATERIELS ET FOURNITURES	TOYOTA RAV4 2*4 OU 4*4 SOUPAPE D'ADMISSION	JEU	16 581	27 635
6016 3328 127 2851	MATIERES, MATERIELS ET FOURNITURES	TOYOTA RAV4 2*4 OU 4*4 SOUPAPE D'ÉCHAPPEMENT	JEU	17 967	29 945
6016 3328 127 2852	MATIERES, MATERIELS ET FOURNITURES	TOYOTA RAV4 2*4 OU 4*4 SUPPORT DE PARE-CHOC	U	37 275	62 125
6016 3328 127 2853	MATIERES, MATERIELS ET FOURNITURES	TOYOTA RAV4 2*4 OU 4*4 SUPPORT D'ÉTRIER DE FREIN	U	128 722	214 536
6016 3328 127 2854	MATIERES, MATERIELS ET FOURNITURES	TOYOTA RAV4 2*4 OU 4*4 TENDEUR DE COURROIE DE DISTRIBUTION	U	18 750	31 250

CODE	FAMILLE	DESIGNATIONS	UNITE DE MESURE	BI	BS
6016 3328 127 2855	MATIERES, MATERIELS ET FOURNITURES	TOYOTA RAV4: FILTRE À HUILE	U	9 750	16 250
6016 3328 127 2856	MATIERES, MATERIELS ET FOURNITURES	FORD RELAIS DE TRANSMISSION	U	98 976	164 960
6016 3328 127 2857	MATIERES, MATERIELS ET FOURNITURES	ISUZU RETROVISEUR	U	292 651	487 752
6016 3328 127 2858	MATIERES, MATERIELS ET FOURNITURES	LINEXTRAS ROLL BAR	U	555 000	925 000
6016 3328 127 2859	MATIERES, MATERIELS ET FOURNITURES	LINEXTRAS ROLL BAR DOUBLE	U	698 838	1 164 731
6016 3328 127 2861	MATIERES, MATERIELS ET FOURNITURES	HYUNDAÏ SONATA ALTERNATEUR	U	641 939	1 069 899
6016 3328 127 2862	MATIERES, MATERIELS ET FOURNITURES	HYUNDAÏ SONATA AMORTISSEUR ARRIÈRE/AVANT	PAIRE	37 500	62 500
6016 3328 127 2863	MATIERES, MATERIELS ET FOURNITURES	HYUNDAÏ SONATA BALAIÈSSUE GLACE	PAIRE	3 105	5 175
6016 3328 127 2864	MATIERES, MATERIELS ET FOURNITURES	HYUNDAÏ SONATA BARRE STABILISATRICE	U	15 525	25 875
6016 3328 127 2865	MATIERES, MATERIELS ET FOURNITURES	HYUNDAÏ SONATA BIELLETTE DE DIRECTION	PAIRE	23 288	38 813
6016 3328 127 2866	MATIERES, MATERIELS ET FOURNITURES	HYUNDAÏ SONATA BIELLETTE DE SUSPENSION	PAIRE	15 525	25 875
6016 3328 127 2867	MATIERES, MATERIELS ET FOURNITURES	HYUNDAÏ SONATA BOUCHON DE VIDANGE	U	5 250	8 750
6016 3328 127 2868	MATIERES, MATERIELS ET FOURNITURES	HYUNDAÏ SONATA BOUGIES D'ALLUMAGE	U	15 525	25 875

CODE	FAMILLE	DESIGNATIONS	UNITE DE MESURE	BI	BS
6016 3328 127 2869	MATIERES, MATERIELS ET FOURNITURES	HYUNDAÏ SONATA BRAS DE SUSPENSION	JEU	309 704	516 174
6016 3328 127 2871	MATIERES, MATERIELS ET FOURNITURES	HYUNDAÏ SONATA BUTÉE D'EMBRAYAGE	U	9 839	16 398
6016 3328 127 2872	MATIERES, MATERIELS ET FOURNITURES	HYUNDAÏ SONATA CÂBLE DE FREIN À MAIN	U	57 151	95 252
6016 3328 127 2873	MATIERES, MATERIELS ET FOURNITURES	HYUNDAÏ SONATA CALANDRE	U	52 746	87 910
6016 3328 127 2874	MATIERES, MATERIELS ET FOURNITURES	HYUNDAÏ SONATA CAPOT	U	600 000	1 000 000
6016 3328 127 2875	MATIERES, MATERIELS ET FOURNITURES	HYUNDAÏ SONATA CAPTEUR ABS	U	96 100	160 166
6016 3328 127 2876	MATIERES, MATERIELS ET FOURNITURES	HYUNDAÏ SONATA CAPTEUR DE PRESSION D'HUILE	U	16 500	27 500
6016 3328 127 2877	MATIERES, MATERIELS ET FOURNITURES	HYUNDAÏ SONATA CAPTEUR DE TEMPÉRATURE D'EAU	U	18 750	31 250
6016 3328 127 2878	MATIERES, MATERIELS ET FOURNITURES	HYUNDAÏ SONATA CAPTEUR DE TEMPÉRATURE D'HUILE	U	21 000	35 000
6016 3328 127 2879	MATIERES, MATERIELS ET FOURNITURES	HYUNDAÏ SONATA COLLECTEUR D'ADMISSION	U	177 664	296 107
6016 3328 127 2881	MATIERES, MATERIELS ET FOURNITURES	HYUNDAÏ SONATA COMPRESSEUR	U	1 173 690	1 956 150
6016 3328 127 2882	MATIERES, MATERIELS ET FOURNITURES	HYUNDAÏ SONATA CONDENSEUR	U	517 235	862 058
6016 3328 127 2883	MATIERES, MATERIELS ET FOURNITURES	HYUNDAÏ SONATA CONTACTEUR DE FEUX STOP	U	22 500	37 500

CODE	FAMILLE	DESIGNATIONS	UNITE DE MESURE	BI	BS
6016 3328 127 2884	MATIERES, MATERIELS ET FOURNITURES	HYUNDAÏ SONATA CONTACTEUR DÉMARREUR	U	61 110	101 850
6016 3328 127 2885	MATIERES, MATERIELS ET FOURNITURES	HYUNDAÏ SONATA COURROIE COMPRESSEUR	U	6 750	11 250
6016 3328 127 2886	MATIERES, MATERIELS ET FOURNITURES	HYUNDAÏ SONATA COURROIE DE DIRECTION	U	53 678	89 463
6016 3328 127 2887	MATIERES, MATERIELS ET FOURNITURES	HYUNDAÏ SONATA COURROIE DE L'ALTERNATEUR	U	12 304	20 506
6016 3328 127 2888	MATIERES, MATERIELS ET FOURNITURES	HYUNDAÏ SONATA COUSSINETS DE VILEBREQUIN	JEU	31 050	51 750
6016 3328 127 2889	MATIERES, MATERIELS ET FOURNITURES	HYUNDAÏ SONATA CRÉMAILLÈRE DE DIRECTION	U	659 813	1 099 688
6016 3328 127 2891	MATIERES, MATERIELS ET FOURNITURES	HYUNDAÏ SONATA CYLINDRE ÉMETTEUR	U	15 000	25 000
6016 3328 127 2892	MATIERES, MATERIELS ET FOURNITURES	HYUNDAÏ SONATA DÉMARREUR	U	334 932	558 221
6016 3328 127 2893	MATIERES, MATERIELS ET FOURNITURES	HYUNDAÏ SONATA DÉTENDEUR	U	100 350	167 250
6016 3328 127 2894	MATIERES, MATERIELS ET FOURNITURES	HYUNDAÏ SONATA DISQUES DE FREIN	U	33 750	56 250
6016 3328 127 2895	MATIERES, MATERIELS ET FOURNITURES	HYUNDAÏ SONATA DURIT DE FREIN	ENSEMBLE	58 258	97 096
6016 3328 127 2896	MATIERES, MATERIELS ET FOURNITURES	HYUNDAÏ SONATA DURIT DE REFROIDISSEMENT	ENSEMBLE	19 697	32 829
6016 3328 127 2897	MATIERES, MATERIELS ET FOURNITURES	HYUNDAÏ SONATA ETRIER DE FREIN	U	286 436	477 394

CODE	FAMILLE	DESIGNATIONS	UNITE DE MESURE	BI	BS
6016 3328 127 2898	MATIERES, MATERIELS ET FOURNITURES	HYUNDAÏ SONATA EVAPORATEUR	U	312 771	521 284
6016 3328 127 2899	MATIERES, MATERIELS ET FOURNITURES	HYUNDAÏ SONATA FEU ARRIÈRE	ENSEMBLE	143 762	239 603
6016 3328 127 2911	MATIERES, MATERIELS ET FOURNITURES	HYUNDAÏ SONATA FILTRE À AIR	U	6 000	10 000
6016 3328 127 2912	MATIERES, MATERIELS ET FOURNITURES	HYUNDAÏ SONATA FILTRE À CARBURANT	U	5 250	8 750
6016 3328 127 2913	MATIERES, MATERIELS ET FOURNITURES	HYUNDAÏ SONATA FILTRE À HUILE	U	2 250	3 750
6016 3328 127 2914	MATIERES, MATERIELS ET FOURNITURES	HYUNDAÏ SONATA FILTRE À POLLEN	U	42 383	70 639
6016 3328 127 2915	MATIERES, MATERIELS ET FOURNITURES	HYUNDAÏ SONATA INJECTEUR	U	48 750	81 250
6016 3328 127 2916	MATIERES, MATERIELS ET FOURNITURES	HYUNDAÏ SONATA JOINT COLLECTEUR D'ADMISSION	U	9 000	15 000
6016 3328 127 2917	MATIERES, MATERIELS ET FOURNITURES	HYUNDAÏ SONATA JOINT DE BOUCHON DE VIDANGE	U	776	1 294
6016 3328 127 2918	MATIERES, MATERIELS ET FOURNITURES	HYUNDAÏ SONATA JOINT DE CACHE CULBUTEURS	U	19 503	32 505
6016 3328 127 2919	MATIERES, MATERIELS ET FOURNITURES	HYUNDAÏ SONATA JOINT DE COLLECTEUR D'ÉCHAPPEMENT	U	12 847	21 412
6016 3328 127 2921	MATIERES, MATERIELS ET FOURNITURES	HYUNDAÏ SONATA JOINT DE CULASSE	U	7 500	12 500
6016 3328 127 2922	MATIERES, MATERIELS ET FOURNITURES	HYUNDAÏ SONATA MÂCHOIRE DE FREIN À MAIN	PAIRE	67 301	112 168

CODE	FAMILLE	DESIGNATIONS	UNITE DE MESURE	BI	BS
6016 3328 127 2923	MATIERES, MATERIELS ET FOURNITURES	HYUNDAÏ SONATA MÂCHOIRE DE FREIN ARRIERE	PAIRE	67 301	112 168
6016 3328 127 2924	MATIERES, MATERIELS ET FOURNITURES	HYUNDAÏ SONATA MAÎTRE-CYLINDRE	U	22 500	37 500
6016 3328 127 2925	MATIERES, MATERIELS ET FOURNITURES	HYUNDAÏ SONATA MOYEU DE ROUE	U	62 100	103 500
6016 3328 127 2926	MATIERES, MATERIELS ET FOURNITURES	HYUNDAÏ SONATA PHARE	JEU	333 438	555 730
6016 3328 127 2927	MATIERES, MATERIELS ET FOURNITURES	HYUNDAÏ SONATA PISTON	U	38 813	64 688
6016 3328 127 2928	MATIERES, MATERIELS ET FOURNITURES	HYUNDAÏ SONATA PLAQUETTES DE FREIN AVANT	PAIRE	6 000	10 000
6016 3328 127 2929	MATIERES, MATERIELS ET FOURNITURES	HYUNDAÏ SONATA POIGNÉE DE PORTE	U	15 544	25 907
6016 3328 127 2931	MATIERES, MATERIELS ET FOURNITURES	HYUNDAÏ SONATA POMPE À CARBURANT	U	15 000	25 000
6016 3328 127 2932	MATIERES, MATERIELS ET FOURNITURES	HYUNDAÏ SONATA POMPE À EAU	U	18 750	31 250
6016 3328 127 2933	MATIERES, MATERIELS ET FOURNITURES	HYUNDAÏ SONATA POMPE DE DIRECTION ASSISTÉE	U	269 572	449 287
6016 3328 127 2934	MATIERES, MATERIELS ET FOURNITURES	HYUNDAÏ SONATA POT D'ÉCHAPPEMENT	U	1 140 758	1 901 263
6016 3328 127 2935	MATIERES, MATERIELS ET FOURNITURES	HYUNDAÏ SONATA POULIE	U	6 000	10 000
6016 3328 127 2936	MATIERES, MATERIELS ET FOURNITURES	HYUNDAÏ SONATA RADIATEUR DE REFROIDISSEMENT	U	340 599	567 665

CODE	FAMILLE	DESIGNATIONS	UNITE DE MESURE	BI	BS
6016 3328 127 2937	MATIERES, MATERIELS ET FOURNITURES	HYUNDAÏ SONATA RAMPE D'INJECTION	JEU	117 990	196 650
6016 3328 127 2938	MATIERES, MATERIELS ET FOURNITURES	HYUNDAÏ SONATA RÉGULATEUR D'ALTERNATEUR	U	146 013	243 354
6016 3328 127 2939	MATIERES, MATERIELS ET FOURNITURES	HYUNDAÏ SONATA RESSORTS DE SUSPENSION	U	111 004	185 006
6016 3328 127 2941	MATIERES, MATERIELS ET FOURNITURES	HYUNDAÏ SONATA ROTULE DE DIRECTION	U	11 250	18 750
6016 3328 127 2942	MATIERES, MATERIELS ET FOURNITURES	HYUNDAÏ SONATA ROTULE DE SUSPENSION	U	11 250	18 750
6016 3328 127 2943	MATIERES, MATERIELS ET FOURNITURES	HYUNDAÏ SONATA ROULEMENT DE ROUE	U	54 338	90 563
6016 3328 127 2944	MATIERES, MATERIELS ET FOURNITURES	HYUNDAÏ SONATA SILENT BLOC DE BARRE STABILISATRICE	ENSEMBLE	13 973	23 288
6016 3328 127 2945	MATIERES, MATERIELS ET FOURNITURES	HYUNDAÏ SONATA SILENT BLOC DE BRAS DE SUSPENSION	ENSEMBLE	19 406	32 344
6016 3328 127 2946	MATIERES, MATERIELS ET FOURNITURES	HYUNDAÏ SONATA SOUFFLET DE CARDAN	JEU	3 000	5 000
6016 3328 127 2947	MATIERES, MATERIELS ET FOURNITURES	HYUNDAÏ SONATA SOUFFLET DE DIRECTION	JEU	3 000	5 000
6016 3328 127 2948	MATIERES, MATERIELS ET FOURNITURES	HYUNDAÏ SONATA SOUPEPE D'ADMISSION	JEU	12 284	20 474
6016 3328 127 2949	MATIERES, MATERIELS ET FOURNITURES	HYUNDAÏ SONATA SOUPEPE D'ÉCHAPPEMENT	JEU	31 069	51 782
6016 3328 127 2951	MATIERES, MATERIELS ET FOURNITURES	HYUNDAÏ SONATA SUPPORT DE PARE-CHOCS	U	45 178	75 296

CODE	FAMILLE	DESIGNATIONS	UNITE DE MESURE	BI	BS
6016 3328 127 2952	MATIERES, MATERIELS ET FOURNITURES	HYUNDAÏ SONATA TENDEUR DE COURROIE DE DISTRIBUTION	U	72 521	120 869
6016 3328 127 2953	MATIERES, MATERIELS ET FOURNITURES	HYUNDAÏ SONATA THERMOSTAT	U	18 750	31 250
6016 3328 127 2954	MATIERES, MATERIELS ET FOURNITURES	HYUNDAÏ SONATA VENTILATEUR MOTEUR	U	30 000	50 000
6016 3328 127 2955	MATIERES, MATERIELS ET FOURNITURES	KIA SORENTO ALTERNATEUR	U	549 585	915 975
6016 3328 127 2956	MATIERES, MATERIELS ET FOURNITURES	KIA SORENTO AMORTISSEUR ARRIÈRE	PAIRE	271 688	452 813
6016 3328 127 2957	MATIERES, MATERIELS ET FOURNITURES	KIA SORENTO AMORTISSEUR AVANT	PAIRE	564 935	941 559
6016 3328 127 2958	MATIERES, MATERIELS ET FOURNITURES	KIA SORENTO APPAREIL LÈVE-VITRE	U	67 500	112 500
6016 3328 127 2959	MATIERES, MATERIELS ET FOURNITURES	KIA SORENTO BAGUE D'ÉTANCHÉITÉ ARBRE À CAMES	U	11 644	19 406
6016 3328 127 2961	MATIERES, MATERIELS ET FOURNITURES	KIA SORENTO BALAIÈSSUIE GLACE	PAIRE	38 813	64 688
6016 3328 127 2962	MATIERES, MATERIELS ET FOURNITURES	KIA SORENTO BARRE STABILISATRICE	U	117 000	195 000
6016 3328 127 2963	MATIERES, MATERIELS ET FOURNITURES	KIA SORENTO BIELLETTE DE DIRECTION	JEU	43 470	72 450
6016 3328 127 2964	MATIERES, MATERIELS ET FOURNITURES	KIA SORENTO BIELLETTE DE SUSPENSION	PAIRE	93 150	155 250
6016 3328 127 2965	MATIERES, MATERIELS ET FOURNITURES	KIA SORENTO BOUCHON DE VIDANGE	U	2 438	4 063

CODE	FAMILLE	DESIGNATIONS	UNITE DE MESURE	BI	BS
6016 3328 127 2966	MATIERES, MATERIELS ET FOURNITURES	KIA SORENTO BOUGIES D'ALLUMAGE	U	10 111	16 851
6016 3328 127 2967	MATIERES, MATERIELS ET FOURNITURES	KIA SORENTO BRAS DE SUSPENSION	JEU	294 936	491 560
6016 3328 127 2968	MATIERES, MATERIELS ET FOURNITURES	KIA SORENTO CÂBLE DE FREIN À MAIN	U	21 000	35 000
6016 3328 127 2969	MATIERES, MATERIELS ET FOURNITURES	KIA SORENTO CALANDRE	U	90 000	150 000
6016 3328 127 2971	MATIERES, MATERIELS ET FOURNITURES	KIA SORENTO CAPOT	U	486 281	810 469
6016 3328 127 2972	MATIERES, MATERIELS ET FOURNITURES	KIA SORENTO CAPTEUR ABS	UNITE	13 701	22 835
6016 3328 127 2973	MATIERES, MATERIELS ET FOURNITURES	KIA SORENTO CAPTEUR DE PRESSION D'HUILE	U	18 358	30 597
6016 3328 127 2974	MATIERES, MATERIELS ET FOURNITURES	KIA SORENTO CARTER D'HUILE	U	54 844	91 406
6016 3328 127 2975	MATIERES, MATERIELS ET FOURNITURES	KIA SORENTO COLLECTEUR D'ADMISSION	U	37 500	62 500
6016 3328 127 2976	MATIERES, MATERIELS ET FOURNITURES	KIA SORENTO COMPRESSEUR	U	585 000	975 000
6016 3328 127 2977	MATIERES, MATERIELS ET FOURNITURES	KIA SORENTO CONDENSEUR	U	335 156	558 594
6016 3328 127 2978	MATIERES, MATERIELS ET FOURNITURES	KIA SORENTO CONTACTEUR DE FEUX STOP	U	22 500	37 500
6016 3328 127 2979	MATIERES, MATERIELS ET FOURNITURES	KIA SORENTO CONTACTEUR DÉMARREUR	U	33 750	56 250

CODE	FAMILLE	DESIGNATIONS	UNITE DE MESURE	BI	BS
6016 3328 127 2981	MATIERES, MATERIELS ET FOURNITURES	KIA SORENTO COURROIE DE L'ALTERNATEUR	U	10 500	17 500
6016 3328 127 2982	MATIERES, MATERIELS ET FOURNITURES	KIA SORENTO COUSSINETS DE VILEBREQUIN	JEU	18 750	31 250
6016 3328 127 2983	MATIERES, MATERIELS ET FOURNITURES	KIA SORENTO CRÉMAILLÈRE DE DIRECTION	U	165 000	275 000
6016 3328 127 2984	MATIERES, MATERIELS ET FOURNITURES	KIA SORENTO CYLINDRE ÉMETTEUR	U	33 750	56 250
6016 3328 127 2985	MATIERES, MATERIELS ET FOURNITURES	KIA SORENTO DÉMARREUR	U	97 350	162 250
6016 3328 127 2986	MATIERES, MATERIELS ET FOURNITURES	KIA SORENTO DÉTENDEUR	U	39 825	66 375
6016 3328 127 2987	MATIERES, MATERIELS ET FOURNITURES	KIA SORENTO DISQUE DE FREIN	U	85 744	142 906
6016 3328 127 2988	MATIERES, MATERIELS ET FOURNITURES	KIA SORENTO DISQUE D'EMBRAYAGE	U	48 675	81 125
6016 3328 127 2989	MATIERES, MATERIELS ET FOURNITURES	KIA SORENTO DURIT DE FREIN	JEU	7 080	11 800
6016 3328 127 2991	MATIERES, MATERIELS ET FOURNITURES	KIA SORENTO DURIT DE REFROIDISSEMENT	JEU	26 550	44 250
6016 3328 127 2992	MATIERES, MATERIELS ET FOURNITURES	KIA SORENTO ETRIER DE FREIN	U	61 950	103 250
6016 3328 127 2993	MATIERES, MATERIELS ET FOURNITURES	KIA SORENTO EVAPORATEUR	U	79 650	132 750
6016 3328 127 2994	MATIERES, MATERIELS ET FOURNITURES	KIA SORENTO FEU ARRIÈRE	PAIRE	92 925	154 875

CODE	FAMILLE	DESIGNATIONS	UNITE DE MESURE	BI	BS
6016 3328 127 2995	MATIERES, MATERIELS ET FOURNITURES	KIA SORENTO FILTRE À AIR	U	10 500	17 500
6016 3328 127 2996	MATIERES, MATERIELS ET FOURNITURES	KIA SORENTO FILTRE À CARBURANT	U	6 750	11 250
6016 3328 127 2997	MATIERES, MATERIELS ET FOURNITURES	KIA SORENTO FILTRE À POLLEN	U	10 500	17 500
6016 3328 127 2998	MATIERES, MATERIELS ET FOURNITURES	KIA «SORENTO INJECTEUR DIESEL».	U	221 250	368 750
6016 3328 127 2999	MATIERES, MATERIELS ET FOURNITURES	KIA SORENTO JOINT COLLECTEUR D'ADMISSION	U	45 750	76 250
6016 3328 127 3111	MATIERES, MATERIELS ET FOURNITURES	KIA SORENTO JOINT DE BOUCHON DE VIDANGE	U	2 250	3 750
6016 3328 127 3112	MATIERES, MATERIELS ET FOURNITURES	KIA SORENTO JOINT DE CACHE CULBUTEURS	U	9 000	15 000
6016 3328 127 3113	MATIERES, MATERIELS ET FOURNITURES	KIA SORENTO JOINT DE COLLECTEUR D'ÉCHAPPEMENT	U	10 500	17 500
6016 3328 127 3114	MATIERES, MATERIELS ET FOURNITURES	KIA SORENTO JOINT DE CULASSE	U	17 250	28 750
6016 3328 127 3115	MATIERES, MATERIELS ET FOURNITURES	KIA SORENTO JOINT D'ÉTANCHÉITÉ ARBRE À CAMES	U	9 000	15 000
6016 3328 127 3116	MATIERES, MATERIELS ET FOURNITURES	KIA SORENTO MÂCHOIRE DE FREIN À MAIN	PAIRE	15 000	25 000
6016 3328 127 3117	MATIERES, MATERIELS ET FOURNITURES	KIA SORENTO MÂCHOIRE DE FREIN ARRIERE	PAIRE	61 950	103 250
6016 3328 127 3118	MATIERES, MATERIELS ET FOURNITURES	KIA SORENTO MAÎTRE-CYLINDRE	U	61 950	103 250

CODE	FAMILLE	DESIGNATIONS	UNITE DE MESURE	BI	BS
6016 3328 127 3119	MATIERES, MATERIELS ET FOURNITURES	KIA SORENTO PHARE	PAIRE	847 549	1 412 581
6016 3328 127 3121	MATIERES, MATERIELS ET FOURNITURES	KIA SORENTO PISTON	U	112 750	187 917
6016 3328 127 3122	MATIERES, MATERIELS ET FOURNITURES	KIA SORENTO PLAQUETTES DE FREIN AVANT	PAIRE	107 142	178 570
6016 3328 127 3123	MATIERES, MATERIELS ET FOURNITURES	KIA SORENTO POIGNET DE PORTIERE	U	43 875	73 125
6016 3328 127 3124	MATIERES, MATERIELS ET FOURNITURES	KIA SORENTO POMPE À CARBURANT	U	179 156	298 594
6016 3328 127 3125	MATIERES, MATERIELS ET FOURNITURES	KIA SORENTO POMPE À EAU	U	96 281	160 469
6016 3328 127 3126	MATIERES, MATERIELS ET FOURNITURES	KIA SORENTO POMPE À HUILE	U	334 758	557 930
6016 3328 127 3127	MATIERES, MATERIELS ET FOURNITURES	KIA SORENTO POT D'ÉCHAPPEMENT	U	221 250	368 750
6016 3328 127 3128	MATIERES, MATERIELS ET FOURNITURES	KIA SORENTO POULIE	U	300 583	500 972
6016 3328 127 3129	MATIERES, MATERIELS ET FOURNITURES	KIA SORENTO RADIATEUR DE REFROIDISSEMENT	U	276 656	461 094
6016 3328 127 3131	MATIERES, MATERIELS ET FOURNITURES	KIA SORENTO RAMPE D'INJECTION	JEU	685 700	1 142 834
6016 3328 127 3132	MATIERES, MATERIELS ET FOURNITURES	KIA SORENTO RÉGULATEUR D'ALTERNATEUR	U	73 125	121 875
6016 3328 127 3133	MATIERES, MATERIELS ET FOURNITURES	KIA SORENTO RÉGULATEUR DE RALENTI	U	155 987	259 979

CODE	FAMILLE	DESIGNATIONS	UNITE DE MESURE	BI	BS
6016 3328 127 3134	MATIERES, MATERIELS ET FOURNITURES	KIA SORENTO RESSORTS DE SUSPENSION	U	65 813	109 688
6016 3328 127 3135	MATIERES, MATERIELS ET FOURNITURES	KIA SORENTO ROTULE DE DIRECTION	PAIRE	17 250	28 750
6016 3328 127 3136	MATIERES, MATERIELS ET FOURNITURES	KIA SORENTO ROTULE DE SUSPENSION	PAIRE	16 500	27 500
6016 3328 127 3137	MATIERES, MATERIELS ET FOURNITURES	KIA SORENTO ROULEMENT DE ROUE	U	80 012	133 353
6016 3328 127 3138	MATIERES, MATERIELS ET FOURNITURES	KIA SORENTO SILENT BLOC DE BARRE STABILISATRICE	ENSEMBLE	20 377	33 961
6016 3328 127 3139	MATIERES, MATERIELS ET FOURNITURES	KIA SORENTO SILENT BLOC DE BRAS DE SUSPENSION	ENSEMBLE	36 563	60 938
6016 3328 127 3141	MATIERES, MATERIELS ET FOURNITURES	KIA SORENTO SOUPAPE D'ADMISSION	U	8 531	14 219
6016 3328 127 3142	MATIERES, MATERIELS ET FOURNITURES	KIA SORENTO SOUPAPE D'ÉCHAPPEMENT	U	15 389	25 649
6016 3328 127 3143	MATIERES, MATERIELS ET FOURNITURES	KIA SORENTO SUPPORT DE PARE-CHOC	U	1 941	3 234
6016 3328 127 3144	MATIERES, MATERIELS ET FOURNITURES	KIA SORENTO TAMBOURS DE FREIN ARRIERE	U	96 281	160 469
6016 3328 127 3145	MATIERES, MATERIELS ET FOURNITURES	KIA SORENTO TENDEUR DE COURROIE DE DISTRIBUTION	U	34 737	57 895
6016 3328 127 3146	MATIERES, MATERIELS ET FOURNITURES	KIA SORENTO THERMOSTAT	U	163 808	273 014
6016 3328 127 3147	MATIERES, MATERIELS ET FOURNITURES	KIA SORENTO VENTILATEUR MOTEUR	U	237 656	396 094

CODE	FAMILLE	DESIGNATIONS	UNITE DE MESURE	BI	BS
6016 3328 127 3148	MATIERES, MATERIELS ET FOURNITURES	LINEXTRAS SPORT LID	U	1 125 000	1 875 000
6016 3328 127 3149	MATIERES, MATERIELS ET FOURNITURES	RENAULT TALISMAN ALTERNATEUR	U	671 903	1 119 838
6016 3328 127 3151	MATIERES, MATERIELS ET FOURNITURES	RENAULT TALISMAN AMORTISSEUR AVANT/ARRIÈRE	PAIRE	204 775	341 291
6016 3328 127 3152	MATIERES, MATERIELS ET FOURNITURES	RENAULT TALISMAN APPAREIL LÈVE-VITRE	U	409 181	681 968
6016 3328 127 3153	MATIERES, MATERIELS ET FOURNITURES	RENAULT TALISMAN BALAIÈSSUIE GLACE	PAIRE	67 961	113 268
6016 3328 127 3154	MATIERES, MATERIELS ET FOURNITURES	RENAULT TALISMAN BARRE STABILISATRICE	U	173 589	289 315
6016 3328 127 3155	MATIERES, MATERIELS ET FOURNITURES	RENAULT TALISMAN CÂBLE DE FREIN À MAIN	U	36 212	60 353
6016 3328 127 3156	MATIERES, MATERIELS ET FOURNITURES	RENAULT TALISMAN CALANDRE	U	315 274	525 457
6016 3328 127 3157	MATIERES, MATERIELS ET FOURNITURES	RENAULT TALISMAN CAPOT	U	718 051	1 196 751
6016 3328 127 3158	MATIERES, MATERIELS ET FOURNITURES	RENAULT TALISMAN CAPTEUR DE PRESSION D'HUILE	U	47 468	79 113
6016 3328 127 3159	MATIERES, MATERIELS ET FOURNITURES	RENAULT TALISMAN CAPTEUR DE TEMPÉRATURE D'EAU	U	31 050	51 750
6016 3328 127 3161	MATIERES, MATERIELS ET FOURNITURES	RENAULT TALISMAN CAPTEUR DE TEMPÉRATURE D'HUILE	U	75 878	126 464
6016 3328 127 3162	MATIERES, MATERIELS ET FOURNITURES	RENAULT TALISMAN CARTER D'HUILE	U	60 353	100 589

CODE	FAMILLE	DESIGNATIONS	UNITE DE MESURE	BI	BS
6016 3328 127 3163	MATIERES, MATERIELS ET FOURNITURES	RENAULT TALISMAN COLLECTEUR D'ADMISSION	U	373 221	622 035
6016 3328 127 3164	MATIERES, MATERIELS ET FOURNITURES	RENAULT TALISMAN COMPRESSEUR	U	794 201	1 323 668
6016 3328 127 3165	MATIERES, MATERIELS ET FOURNITURES	RENAULT TALISMAN CONDENSEUR	U	718 031	1 196 719
6016 3328 127 3166	MATIERES, MATERIELS ET FOURNITURES	RENAULT TALISMAN CONTACTEUR DE FEUX STOP	U	19 406	32 344
6016 3328 127 3167	MATIERES, MATERIELS ET FOURNITURES	RENAULT TALISMAN COURROIE COMPRESSEUR	U	36 309	60 515
6016 3328 127 3168	MATIERES, MATERIELS ET FOURNITURES	RENAULT TALISMAN COURROIE DE L'ALTERNATEUR	U	45 372	75 620
6016 3328 127 3169	MATIERES, MATERIELS ET FOURNITURES	RENAULT TALISMAN CRÉMAILLÈRE DE DIRECTION	U	1 191 020	1 985 033
6016 3328 127 3171	MATIERES, MATERIELS ET FOURNITURES	RENAULT TALISMAN DÉMARREUR	U	347 663	579 438
6016 3328 127 3172	MATIERES, MATERIELS ET FOURNITURES	RENAULT TALISMAN DÉTENDEUR	U	166 098	276 830
6016 3328 127 3173	MATIERES, MATERIELS ET FOURNITURES	RENAULT TALISMAN DISQUE DE FREIN	JEU	203 533	339 221
6016 3328 127 3174	MATIERES, MATERIELS ET FOURNITURES	RENAULT TALISMAN DURIT DE FREIN	JEU	27 169	45 281
6016 3328 127 3175	MATIERES, MATERIELS ET FOURNITURES	RENAULT TALISMAN DURIT DE REFROIDISSEMENT	JEU	192 335	320 559
6016 3328 127 3176	MATIERES, MATERIELS ET FOURNITURES	RENAULT TALISMAN ETRIER DE FREIN	U	235 689	392 815

CODE	FAMILLE	DESIGNATIONS	UNITE DE MESURE	BI	BS
6016 3328 127 3177	MATIERES, MATERIELS ET FOURNITURES	RENAULT TALISMAN FEU ARRIÈRE	JEU	776 619	1 294 365
6016 3328 127 3178	MATIERES, MATERIELS ET FOURNITURES	RENAULT TALISMAN INJECTEUR	U	99 651	166 085
6016 3328 127 3179	MATIERES, MATERIELS ET FOURNITURES	RENAULT TALISMAN JOINT COLLECTEUR D'ADMISSION	U	8 675	14 458
6016 3328 127 3181	MATIERES, MATERIELS ET FOURNITURES	RENAULT TALISMAN JOINT DE BOUCHON DE VIDANGE	U	7 568	12 614
6016 3328 127 3182	MATIERES, MATERIELS ET FOURNITURES	RENAULT TALISMAN JOINT DE CACHE CULBUTEURS	U	30 895	51 491
6016 3328 127 3183	MATIERES, MATERIELS ET FOURNITURES	RENAULT TALISMAN JOINT DE COLLECTEUR D'ÉCHAPPEMENT	U	23 288	38 813
6016 3328 127 3184	MATIERES, MATERIELS ET FOURNITURES	RENAULT TALISMAN JOINT DE CULASSE	U	75 025	125 041
6016 3328 127 3185	MATIERES, MATERIELS ET FOURNITURES	RENAULT TALISMAN MÂCHOIRE DE FREIN ARRIERE	PAIRE	80 478	134 130
6016 3328 127 3186	MATIERES, MATERIELS ET FOURNITURES	RENAULT TALISMAN MÂÎTRE-CYLINDRE	U	142 752	237 921
6016 3328 127 3187	MATIERES, MATERIELS ET FOURNITURES	RENAULT TALISMAN PHARE	PAIRE	1 494 534	2 490 889
6016 3328 127 3188	MATIERES, MATERIELS ET FOURNITURES	RENAULT TALISMAN PISTON	JEU	284 379	473 965
6016 3328 127 3189	MATIERES, MATERIELS ET FOURNITURES	RENAULT TALISMAN PLAQUETTES DE FREIN AVANT	PAIRE	84 340	140 566
6016 3328 127 3191	MATIERES, MATERIELS ET FOURNITURES	RENAULT TALISMAN POIGNÉT DE PORTIERE	U	41 704	69 507

CODE	FAMILLE	DESIGNATIONS	UNITE DE MESURE	BI	BS
6016 3328 127 3192	MATIERES, MATERIELS ET FOURNITURES	RENAULT TALISMAN POMPE À CARBURANT	U	143 315	238 859
6016 3328 127 3193	MATIERES, MATERIELS ET FOURNITURES	RENAULT TALISMAN POMPE À EAU	U	134 117	223 528
6016 3328 127 3194	MATIERES, MATERIELS ET FOURNITURES	RENAULT TALISMAN POMPE À HUILE	U	569 360	948 933
6016 3328 127 3195	MATIERES, MATERIELS ET FOURNITURES	RENAULT TALISMAN POULIE	U	140 540	234 233
6016 3328 127 3196	MATIERES, MATERIELS ET FOURNITURES	RENAULT TALISMAN RADIATEUR DE REFROIDISSEMENT	U	407 066	678 443
6016 3328 127 3197	MATIERES, MATERIELS ET FOURNITURES	RENAULT TALISMAN RAMPE D'INJECTION	ENSEMBLE	339 163	565 272
6016 3328 127 3198	MATIERES, MATERIELS ET FOURNITURES	RENAULT TALISMAN RESSORTS DE SUSPENSION	JEU	257 734	429 557
6016 3328 127 3199	MATIERES, MATERIELS ET FOURNITURES	RENAULT TALISMAN ROULEMENT DE ROUE	U	246 459	410 766
6016 3328 127 3211	MATIERES, MATERIELS ET FOURNITURES	RENAULT TALISMAN SONDE LAMBDA	U	174 986	291 644
6016 3328 127 3212	MATIERES, MATERIELS ET FOURNITURES	RENAULT TALISMAN SOUFFLET DE CARDAN	JEU	85 698	142 830
6016 3328 127 3213	MATIERES, MATERIELS ET FOURNITURES	RENAULT TALISMAN SOUFFLET DE DIRECTION	JEU	204 270	340 450
6016 3328 127 3214	MATIERES, MATERIELS ET FOURNITURES	RENAULT TALISMAN SOUPEPE D'ADMISSION	JEU	204 270	340 450
6016 3328 127 3215	MATIERES, MATERIELS ET FOURNITURES	RENAULT TALISMAN SOUPEPE D'ÉCHAPPEMENT	JEU	127 965	213 275

CODE	FAMILLE	DESIGNATIONS	UNITE DE MESURE	BI	BS
6016 3328 127 3216	MATIERES, MATERIELS ET FOURNITURES	RENAULT TALISMAN SUPPORT D'ÉTRIER DE FREIN	U	94 761	157 935
6016 3328 127 3217	MATIERES, MATERIELS ET FOURNITURES	RENAULT TALISMAN TENDEUR DE COURROIE DE DISTRIBUTION	U	60 000	100 000
6016 3328 127 3218	MATIERES, MATERIELS ET FOURNITURES	RENAULT TALISMAN THERMO CONTACT	U	45 000	75 000
6016 3328 127 3219	MATIERES, MATERIELS ET FOURNITURES	RENAULT TALISMAN THERMOSTAT	U	389 872	649 786
6016 3328 127 3221	MATIERES, MATERIELS ET FOURNITURES	RENAULT TALISMAN VENTILATEUR MOTEUR	U	299 516	499 193
6016 3328 127 3222	MATIERES, MATERIELS ET FOURNITURES	HYUNDAÏ TUCSON ALTERNATEUR	U	641 939	1 069 899
6016 3328 127 3223	MATIERES, MATERIELS ET FOURNITURES	HYUNDAÏ TUCSON AMORTISSEUR ARRIÈRE	JEU	30 000	50 000
6016 3328 127 3224	MATIERES, MATERIELS ET FOURNITURES	HYUNDAÏ TUCSON AMORTISSEUR AVANT	JEU	33 750	56 250
6016 3328 127 3225	MATIERES, MATERIELS ET FOURNITURES	HYUNDAÏ TUCSON BALAIÈRE ESSUIE GLACE	JEU	13 296	22 160
6016 3328 127 3226	MATIERES, MATERIELS ET FOURNITURES	HYUNDAÏ TUCSON BARRE STABILISATRICE	U	6 000	10 000
6016 3328 127 3227	MATIERES, MATERIELS ET FOURNITURES	HYUNDAÏ TUCSON BIELLETTE DE DIRECTION	JEU	15 525	25 875
6016 3328 127 3228	MATIERES, MATERIELS ET FOURNITURES	HYUNDAÏ TUCSON BIELLETTE DE SUSPENSION	JEU	7 500	12 500
6016 3328 127 3229	MATIERES, MATERIELS ET FOURNITURES	HYUNDAÏ TUCSON BOUCHON DE VIDANGE	U	3 000	5 000

CODE	FAMILLE	DESIGNATIONS	UNITE DE MESURE	BI	BS
6016 3328 127 3231	MATIERES, MATERIELS ET FOURNITURES	HYUNDAÏ TUCSON BOUGIES D'ALLUMAGE	JEU	10 637	17 728
6016 3328 127 3232	MATIERES, MATERIELS ET FOURNITURES	HYUNDAÏ TUCSON BRAS DE SUSPENSION	PAIRE	197 847	329 745
6016 3328 127 3233	MATIERES, MATERIELS ET FOURNITURES	HYUNDAÏ TUCSON BUTÉE D'EMBRAYAGE	U	18 750	31 250
6016 3328 127 3234	MATIERES, MATERIELS ET FOURNITURES	HYUNDAÏ TUCSON CÂBLE DE FREIN À MAIN	U	70 658	117 764
6016 3328 127 3235	MATIERES, MATERIELS ET FOURNITURES	HYUNDAÏ TUCSON CALANDRE	U	93 305	155 509
6016 3328 127 3236	MATIERES, MATERIELS ET FOURNITURES	HYUNDAÏ TUCSON CAPOT	U	1 899 290	3 165 483
6016 3328 127 3237	MATIERES, MATERIELS ET FOURNITURES	HYUNDAÏ TUCSON CAPTEUR ABS	U	74 074	123 456
6016 3328 127 3238	MATIERES, MATERIELS ET FOURNITURES	HYUNDAÏ TUCSON CAPTEUR DE PRESSION D'HUILE	U	107 472	179 120
6016 3328 127 3239	MATIERES, MATERIELS ET FOURNITURES	HYUNDAÏ TUCSON CAPTEUR DE TEMPÉRATURE D'EAU	U	13 500	22 500
6016 3328 127 3241	MATIERES, MATERIELS ET FOURNITURES	HYUNDAÏ TUCSON CARTER D'HUILE	U	62 837	104 729
6016 3328 127 3242	MATIERES, MATERIELS ET FOURNITURES	HYUNDAÏ TUCSON COLLECTEUR D'ADMISSION	U	466 643	777 738
6016 3328 127 3243	MATIERES, MATERIELS ET FOURNITURES	HYUNDAÏ TUCSON COMPRESSEUR	U	33 750	56 250
6016 3328 127 3244	MATIERES, MATERIELS ET FOURNITURES	HYUNDAÏ TUCSON CONDENSEUR	U	968 935	1 614 891

CODE	FAMILLE	DESIGNATIONS	UNITE DE MESURE	BI	BS
6016 3328 127 3245	MATIERES, MATERIELS ET FOURNITURES	HYUNDAÏ TUCSON CONTACTEUR DE FEUX STOP	U	13 500	22 500
6016 3328 127 3246	MATIERES, MATERIELS ET FOURNITURES	HYUNDAÏ TUCSON CONTACTEUR DÉMARREUR	U	61 110	101 850
6016 3328 127 3247	MATIERES, MATERIELS ET FOURNITURES	HYUNDAÏ TUCSON COURROIE COMPRESSEUR	U	27 533	45 889
6016 3328 127 3248	MATIERES, MATERIELS ET FOURNITURES	HYUNDAÏ TUCSON COURROIE DE DIRECTION	U	27 533	45 889
6016 3328 127 3249	MATIERES, MATERIELS ET FOURNITURES	HYUNDAÏ TUCSON COURROIE DE DISTRIBUTION	U	11 250	18 750
6016 3328 127 3251	MATIERES, MATERIELS ET FOURNITURES	HYUNDAÏ TUCSON COUSSINETS DE VILEBREQUIN	JEU	18 750	31 250
6016 3328 127 3252	MATIERES, MATERIELS ET FOURNITURES	HYUNDAÏ TUCSON CRÉMAILLÈRE DE DIRECTION	U	374 463	624 105
6016 3328 127 3253	MATIERES, MATERIELS ET FOURNITURES	HYUNDAÏ TUCSON CYLINDRE ÉMETTEUR	U	11 250	18 750
6016 3328 127 3254	MATIERES, MATERIELS ET FOURNITURES	HYUNDAÏ TUCSON CYLINDRE RÉCEPTEUR	U	11 250	18 750
6016 3328 127 3255	MATIERES, MATERIELS ET FOURNITURES	HYUNDAÏ TUCSON DÉMARREUR	U	364 818	608 030
6016 3328 127 3256	MATIERES, MATERIELS ET FOURNITURES	HYUNDAÏ TUCSON DÉTENDEUR	U	319 834	533 057
6016 3328 127 3257	MATIERES, MATERIELS ET FOURNITURES	HYUNDAÏ TUCSON DISQUE DE FREIN	U	33 750	56 250
6016 3328 127 3258	MATIERES, MATERIELS ET FOURNITURES	HYUNDAÏ TUCSON DISQUE D'EMBRAYAGE	U	54 338	90 563

CODE	FAMILLE	DESIGNATIONS	UNITE DE MESURE	BI	BS
6016 3328 127 3259	MATIERES, MATERIELS ET FOURNITURES	HYUNDAÏ TUCSON DURIT DE FREIN	JEU	18 125	30 209
6016 3328 127 3261	MATIERES, MATERIELS ET FOURNITURES	HYUNDAÏ TUCSON DURIT DE REFROIDISSEMENT	JEU	36 329	60 548
6016 3328 127 3262	MATIERES, MATERIELS ET FOURNITURES	HYUNDAÏ TUCSON ETRIER DE FREIN	U	254 862	424 770
6016 3328 127 3263	MATIERES, MATERIELS ET FOURNITURES	HYUNDAÏ TUCSON EVAPORATEUR DE CLIMATISEUR	U	87 910	146 517
6016 3328 127 3264	MATIERES, MATERIELS ET FOURNITURES	HYUNDAÏ TUCSON FEU ARRIERE	PAIRE	92 252	153 754
6016 3328 127 3265	MATIERES, MATERIELS ET FOURNITURES	HYUNDAÏ TUCSON FILTRE À AIR	U	11 607	19 345
6016 3328 127 3266	MATIERES, MATERIELS ET FOURNITURES	HYUNDAÏ TUCSON FILTRE À CARBURANT	U	22 414	37 356
6016 3328 127 3267	MATIERES, MATERIELS ET FOURNITURES	HYUNDAÏ TUCSON FILTRE À HUILE	U	3 576	5 960
6016 3328 127 3268	MATIERES, MATERIELS ET FOURNITURES	HYUNDAÏ TUCSON FILTRE À POLLEN	U	25 966	43 276
6016 3328 127 3269	MATIERES, MATERIELS ET FOURNITURES	HYUNDAÏ TUCSON INJECTEUR	U	98 234	163 724
6016 3328 127 3271	MATIERES, MATERIELS ET FOURNITURES	HYUNDAÏ TUCSON JOINT COLLECTEUR D'ADMISSION	U	11 250	18 750
6016 3328 127 3272	MATIERES, MATERIELS ET FOURNITURES	HYUNDAÏ TUCSON JOINT DE BOUCHON DE VIDANGE	U	1 125	1 875
6016 3328 127 3273	MATIERES, MATERIELS ET FOURNITURES	HYUNDAÏ TUCSON JOINT DE CACHE CULBUTEURS	U	22 026	36 710

CODE	FAMILLE	DESIGNATIONS	UNITE DE MESURE	BI	BS
6016 3328 127 3274	MATIERES, MATERIELS ET FOURNITURES	HYUNDAÏ TUCSON JOINT DE COLLECTEUR D'ÉCHAPPEMENT	U	7 500	12 500
6016 3328 127 3275	MATIERES, MATERIELS ET FOURNITURES	HYUNDAÏ TUCSON JOINT DE CULASSE	U	6 000	10 000
6016 3328 127 3276	MATIERES, MATERIELS ET FOURNITURES	HYUNDAÏ TUCSON MÂCHOIRE DE FREIN À MAIN	PAIRE	59 771	99 619
6016 3328 127 3277	MATIERES, MATERIELS ET FOURNITURES	HYUNDAÏ TUCSON MÂCHOIRE DE FREIN ARRIERE	PAIRE	15 000	25 000
6016 3328 127 3278	MATIERES, MATERIELS ET FOURNITURES	HYUNDAÏ TUCSON MAÎTRE-CYLINDRE	U	30 000	50 000
6016 3328 127 3279	MATIERES, MATERIELS ET FOURNITURES	HYUNDAÏ TUCSON MÉCANISME D'EMBRAYAGE	U	62 100	103 500
6016 3328 127 3281	MATIERES, MATERIELS ET FOURNITURES	HYUNDAÏ TUCSON MOYEU DE ROUE	U	62 100	103 500
6016 3328 127 3282	MATIERES, MATERIELS ET FOURNITURES	HYUNDAÏ TUCSON PHARE	PAIRE	950 377	1 583 962
6016 3328 127 3283	MATIERES, MATERIELS ET FOURNITURES	HYUNDAÏ TUCSON PISTON	U	54 803	91 339
6016 3328 127 3284	MATIERES, MATERIELS ET FOURNITURES	HYUNDAÏ TUCSON PLAQUETTES DE FREIN AVANT	PAIRE	85 963	143 271
6016 3328 127 3285	MATIERES, MATERIELS ET FOURNITURES	HYUNDAÏ TUCSON POMPE À CARBURANT	U	16 398	27 330
6016 3328 127 3286	MATIERES, MATERIELS ET FOURNITURES	HYUNDAÏ TUCSON POMPE À EAU	U	15 000	25 000
6016 3328 127 3287	MATIERES, MATERIELS ET FOURNITURES	HYUNDAÏ TUCSON POMPE À HUILE	U	194 237	323 729

CODE	FAMILLE	DESIGNATIONS	UNITE DE MESURE	BI	BS
6016 3328 127 3288	MATIERES, MATERIELS ET FOURNITURES	HYUNDAÏ TUCSON POMPE DE DIRECTION ASSISTÉE	U	1 467 113	2 445 188
6016 3328 127 3289	MATIERES, MATERIELS ET FOURNITURES	HYUNDAÏ TUCSON POT D'ÉCHAPPEMENT	U	2 323 472	3 872 453
6016 3328 127 3291	MATIERES, MATERIELS ET FOURNITURES	HYUNDAÏ TUCSON POULIE	U	6 000	10 000
6016 3328 127 3292	MATIERES, MATERIELS ET FOURNITURES	HYUNDAÏ TUCSON PRESSOSTAT DE CLIMATISATION	U	248 322	413 871
6016 3328 127 3293	MATIERES, MATERIELS ET FOURNITURES	HYUNDAÏ TUCSON RADIATEUR DE REFROIDISSEMENT	U	130 332	217 221
6016 3328 127 3294	MATIERES, MATERIELS ET FOURNITURES	HYUNDAÏ TUCSON RAMPE D'INJECTION	JEU	117 990	196 650
6016 3328 127 3295	MATIERES, MATERIELS ET FOURNITURES	HYUNDAÏ TUCSON RÉGULATEUR D'ALTERNATEUR	U	57 384	95 640
6016 3328 127 3296	MATIERES, MATERIELS ET FOURNITURES	HYUNDAÏ TUCSON RESSORTS DE SUSPENSION	U	75 878	126 464
6016 3328 127 3297	MATIERES, MATERIELS ET FOURNITURES	HYUNDAÏ TUCSON ROTULE DE DIRECTION	U	23 288	38 813
6016 3328 127 3298	MATIERES, MATERIELS ET FOURNITURES	HYUNDAÏ TUCSON ROTULE DE SUSPENSION	U	11 250	18 750
6016 3328 127 3299	MATIERES, MATERIELS ET FOURNITURES	HYUNDAÏ TUCSON ROULEMENT DE ROUE	U	62 100	103 500
6016 3328 127 3311	MATIERES, MATERIELS ET FOURNITURES	HYUNDAÏ TUCSON SILENT BLOC DE BARRE STABILISATRICE	ENSEMBLE	13 973	23 288
6016 3328 127 3312	MATIERES, MATERIELS ET FOURNITURES	HYUNDAÏ TUCSON SILENT BLOC DE BRAS DE SUSPENSION	ENSEMBLE	19 406	32 344

CODE	FAMILLE	DESIGNATIONS	UNITE DE MESURE	BI	BS
6016 3328 127 3313	MATIERES, MATERIELS ET FOURNITURES	HYUNDAÏ TUCSON SONDE LAMBDA	U	157 947	263 246
6016 3328 127 3314	MATIERES, MATERIELS ET FOURNITURES	HYUNDAÏ TUCSON SOUFFLET DE CARDAN	JEU	7 763	12 938
6016 3328 127 3315	MATIERES, MATERIELS ET FOURNITURES	HYUNDAÏ TUCSON SOUFFLET DE DIRECTION	JEU	9 315	15 525
6016 3328 127 3316	MATIERES, MATERIELS ET FOURNITURES	HYUNDAÏ TUCSON SOUPEPE D'ADMISSION	U	12 556	20 926
6016 3328 127 3317	MATIERES, MATERIELS ET FOURNITURES	HYUNDAÏ TUCSON SOUPEPE D'ÉCHAPPEMENT	U	22 500	37 500
6016 3328 127 3318	MATIERES, MATERIELS ET FOURNITURES	HYUNDAÏ TUCSON SUPPORT DE PARE-CHOCS	U	18 750	31 250
6016 3328 127 3319	MATIERES, MATERIELS ET FOURNITURES	HYUNDAÏ TUCSON TENDEUR DE COURROIE DE DISTRIBUTION	U	18 750	31 250
6016 3328 127 3321	MATIERES, MATERIELS ET FOURNITURES	HYUNDAÏ TUCSON THERMO CONTACT	U	13 500	22 500
6016 3328 127 3322	MATIERES, MATERIELS ET FOURNITURES	HYUNDAÏ TUCSON THERMOSTAT	U	347 760	579 600
6016 3328 127 3323	MATIERES, MATERIELS ET FOURNITURES	ISUZU TURBO COMPRESSEUR	U	2 304 900	3 841 500
6016 3328 127 3324	MATIERES, MATERIELS ET FOURNITURES	VALVE TUBELESS	U	9 000	15 000
6016 3328 127 3325	MATIERES, MATERIELS ET FOURNITURES	LUBRIFIANT WD40 DEGRIPPANT SYSTEME PRO, BOITE DE 500ML	U	6 375	10 625
6016 3328 127 3326	MATIERES, MATERIELS ET FOURNITURES	FORD WILDTRAK 4*4 ALTERNATEUR	U	856 385	1 427 308

CODE	FAMILLE	DESIGNATIONS	UNITE DE MESURE	BI	BS
6016 3328 127 3327	MATIERES, MATERIELS ET FOURNITURES	FORD WILDTRAK 4*4 AMORTISSEUR ARRIERE	PAIRE	430 107	716 845
6016 3328 127 3328	MATIERES, MATERIELS ET FOURNITURES	FORD WILDTRAK 4*4 AMORTISSEUR AVANT	PAIRE	620 909	1 034 849
6016 3328 127 3329	MATIERES, MATERIELS ET FOURNITURES	FORD WILDTRAK 4*4 BAGUE D'ÉTANCHÉITÉ ARBRE À CAMES	U	14 743	24 572
6016 3328 127 3331	MATIERES, MATERIELS ET FOURNITURES	FORD WILDTRAK 4*4 BALAIÈSSUE GLACE	PAIRE	15 748	26 246
6016 3328 127 3332	MATIERES, MATERIELS ET FOURNITURES	FORD WILDTRAK 4*4 BARRE STABILISATRICE	U	31 949	53 248
6016 3328 127 3333	MATIERES, MATERIELS ET FOURNITURES	FORD WILDTRAK 4*4 BIELLETTE DE DIRECTION	PAIRE	89 305	148 841
6016 3328 127 3334	MATIERES, MATERIELS ET FOURNITURES	FORD WILDTRAK 4*4 BIELLETTE DE SUSPENSION	PAIRE	31 690	52 816
6016 3328 127 3335	MATIERES, MATERIELS ET FOURNITURES	FORD WILDTRAK 4*4 BOUCHON DE VIDANGE	U	9 431	15 718
6016 3328 127 3336	MATIERES, MATERIELS ET FOURNITURES	FORD WILDTRAK 4*4 BOUGIES DE PRE CHAUFFAGE	U	9 764	16 274
6016 3328 127 3337	MATIERES, MATERIELS ET FOURNITURES	FORD WILDTRAK 4*4 BRAS DE SUSPENSION	PAIRE	516 995	861 658
6016 3328 127 3338	MATIERES, MATERIELS ET FOURNITURES	FORD WILDTRAK 4*4 BUTÉE D'EMBRAYAGE	U	391 471	652 451
6016 3328 127 3339	MATIERES, MATERIELS ET FOURNITURES	FORD WILDTRAK 4*4 CÂBLE DE FREIN À MAIN	U	25 549	42 582
6016 3328 127 3341	MATIERES, MATERIELS ET FOURNITURES	FORD WILDTRAK 4*4 CALANDRE	U	223 805	373 009

CODE	FAMILLE	DESIGNATIONS	UNITE DE MESURE	BI	BS
6016 3328 127 3342	MATIERES, MATERIELS ET FOURNITURES	FORD WILDTRAK 4*4 CAPOT	U	504 926	841 543
6016 3328 127 3343	MATIERES, MATERIELS ET FOURNITURES	FORD WILDTRAK 4*4 CAPTEUR ABS	U	147 390	245 650
6016 3328 127 3344	MATIERES, MATERIELS ET FOURNITURES	FORD WILDTRAK 4*4 CAPTEUR DE PRESSION D'HUILE	U	119 780	199 634
6016 3328 127 3345	MATIERES, MATERIELS ET FOURNITURES	FORD WILDTRAK 4*4 CAPTEUR DE TEMPÉRATURE D'EAU	U	122 449	204 082
6016 3328 127 3346	MATIERES, MATERIELS ET FOURNITURES	FORD WILDTRAK 4*4 CAPTEUR DE TEMPÉRATURE D'HUILE	U	188 729	314 548
6016 3328 127 3347	MATIERES, MATERIELS ET FOURNITURES	FORD WILDTRAK 4*4 CARTER D'HUILE	U	1 451 113	2 418 522
6016 3328 127 3348	MATIERES, MATERIELS ET FOURNITURES	FORD WILDTRAK 4*4 COLLECTEUR D'ADMISSION	U	974 758	1 624 597
6016 3328 127 3349	MATIERES, MATERIELS ET FOURNITURES	FORD WILDTRAK 4*4 COMPRESSEUR	U	1 136 175	1 893 625
6016 3328 127 3351	MATIERES, MATERIELS ET FOURNITURES	FORD WILDTRAK 4*4 CONDENSEUR	U	491 498	819 164
6016 3328 127 3352	MATIERES, MATERIELS ET FOURNITURES	FORD WILDTRAK 4*4 CONTACTEUR DE FEUX STOP	U	38 077	63 461
6016 3328 127 3353	MATIERES, MATERIELS ET FOURNITURES	FORD WILDTRAK 4*4 CONTACTEUR DÉMARREUR	U	27 662	46 104
6016 3328 127 3354	MATIERES, MATERIELS ET FOURNITURES	FORD WILDTRAK 4*4 COURROIE DE L'ALTERNATEUR	U	85 756	142 926
6016 3328 127 3355	MATIERES, MATERIELS ET FOURNITURES	FORD WILDTRAK 4*4 COUSSINETS DE VILEBREQUIN	JEU	44 188	73 647

CODE	FAMILLE	DESIGNATIONS	UNITE DE MESURE	BI	BS
6016 3328 127 3356	MATIERES, MATERIELS ET FOURNITURES	FORD WILDTRAK 4*4 CRÉMAILLÈRE DE DIRECTION	U	1 286 209	2 143 681
6016 3328 127 3357	MATIERES, MATERIELS ET FOURNITURES	FORD WILDTRAK 4*4 CYLINDRE DE ROUE	U	130 045	216 742
6016 3328 127 3358	MATIERES, MATERIELS ET FOURNITURES	TOYOTA YARIS ALTERNATEUR	U	528 552	880 920
6016 3328 127 3359	MATIERES, MATERIELS ET FOURNITURES	TOYOTA YARIS AMORTISSEUR ARRIÈRE	PAIRE	73 118	121 863
6016 3328 127 3361	MATIERES, MATERIELS ET FOURNITURES	TOYOTA YARIS AMORTISSEUR AVANT	PAIRE	140 225	233 709
6016 3328 127 3362	MATIERES, MATERIELS ET FOURNITURES	TOYOTA YARIS BAGUE D'ÉTANCHÉITÉ ARBRE À CAMES	U	3 978	6 630
6016 3328 127 3363	MATIERES, MATERIELS ET FOURNITURES	TOYOTA YARIS BALAIÈRE ESSUIE GLACE	PAIRE	15 000	25 000
6016 3328 127 3364	MATIERES, MATERIELS ET FOURNITURES	TOYOTA YARIS BARRE STABILISATRICE	U	103 416	172 360
6016 3328 127 3365	MATIERES, MATERIELS ET FOURNITURES	TOYOTA YARIS BOUCHON DE VIDANGE	U	3 000	5 000
6016 3328 127 3366	MATIERES, MATERIELS ET FOURNITURES	TOYOTA YARIS BOUGIES D'ALLUMAGE	U	3 750	6 250
6016 3328 127 3367	MATIERES, MATERIELS ET FOURNITURES	TOYOTA YARIS BRAS DE SUSPENSION	JEU	308 598	514 330
6016 3328 127 3368	MATIERES, MATERIELS ET FOURNITURES	TOYOTA YARIS CÂBLE DE FREIN À MAIN	U	22 500	37 500
6016 3328 127 3369	MATIERES, MATERIELS ET FOURNITURES	TOYOTA YARIS CALANDRE	U	21 000	35 000

CODE	FAMILLE	DESIGNATIONS	UNITE DE MESURE	BI	BS
6016 3328 127 3371	MATIERES, MATERIELS ET FOURNITURES	TOYOTA YARIS CAPOT	U	269 009	448 349
6016 3328 127 3372	MATIERES, MATERIELS ET FOURNITURES	TOYOTA YARIS CAPTEUR DE PRESSION D'HUILE	U	120 000	200 000
6016 3328 127 3373	MATIERES, MATERIELS ET FOURNITURES	TOYOTA YARIS CAPTEUR DE TEMPÉRATURE D'EAU	U	37 500	62 500
6016 3328 127 3374	MATIERES, MATERIELS ET FOURNITURES	TOYOTA YARIS CAPTEUR DE TEMPÉRATURE D'HUILE	U	46 125	76 875
6016 3328 127 3375	MATIERES, MATERIELS ET FOURNITURES	TOYOTA YARIS CARTER D'HUILE	U	105 000	175 000
6016 3328 127 3376	MATIERES, MATERIELS ET FOURNITURES	TOYOTA YARIS COLLECTEUR D'ADMISSION	U	36 000	60 000
6016 3328 127 3377	MATIERES, MATERIELS ET FOURNITURES	TOYOTA YARIS COMPRESSEUR	U	831 423	1 385 705
6016 3328 127 3378	MATIERES, MATERIELS ET FOURNITURES	TOYOTA YARIS CONDENSEUR	U	497 012	828 354
6016 3328 127 3379	MATIERES, MATERIELS ET FOURNITURES	TOYOTA YARIS CONTACTEUR DE FEUX STOP	U	18 048	30 080
6016 3328 127 3381	MATIERES, MATERIELS ET FOURNITURES	TOYOTA YARIS CONTACTEUR DÉMARREUR	U	139 160	231 933
6016 3328 127 3382	MATIERES, MATERIELS ET FOURNITURES	TOYOTA YARIS COURROIE COMPRESSEUR	U	16 980	28 301
6016 3328 127 3383	MATIERES, MATERIELS ET FOURNITURES	TOYOTA YARIS COURROIE DE L'ALTERNATEUR	U	72 765	121 275
6016 3328 127 3384	MATIERES, MATERIELS ET FOURNITURES	TOYOTA YARIS DISQUE D'EMBRAYAGE	U	103 377	172 295

CODE	FAMILLE	DESIGNATIONS	UNITE DE MESURE	BI	BS
6016 3328 127 3385	MATIERES, MATERIELS ET FOURNITURES	TOYOTA YARIS FILTRE À AIR	U	32 887	54 811
6016 3328 127 3386	MATIERES, MATERIELS ET FOURNITURES	TOYOTA YARIS FILTRE À POLLEN	U	33 750	56 250
6016 3328 127 3387	MATIERES, MATERIELS ET FOURNITURES	TOYOTA YARIS JOINT D'ÉTANCHÉITÉ ARBRE À CAMES	U	3 939	6 566
6016 3328 127 3388	MATIERES, MATERIELS ET FOURNITURES	TOYOTA YARIS MÂCHOIRE DE FREIN À MAIN	JEU	15 375	25 625
6016 3328 127 3389	MATIERES, MATERIELS ET FOURNITURES	TOYOTA YARIS MAÎTRE-CYLINDRE	U	156 506	260 844
6016 3328 127 3391	MATIERES, MATERIELS ET FOURNITURES	TOYOTA YARIS MÉCANISME D'EMBRAYAGE	U	119 232	198 720
6016 3328 127 3392	MATIERES, MATERIELS ET FOURNITURES	TOYOTA YARIS RADIATEUR DE REFROIDISSEMENT	U	313 663	522 772
6016 3328 127 3393	MATIERES, MATERIELS ET FOURNITURES	TOYOTA YARIS SOUPAPE D'ADMISSION	JEU	33 750	56 250
6016 3328 127 3394	MATIERES, MATERIELS ET FOURNITURES	TOYOTA YARIS SOUPAPE D'ÉCHAPPEMENT	JEU	24 650	41 084
6016 3328 127 3395	MATIERES, MATERIELS ET FOURNITURES	TOYOTA YARIS SUPPORT DE PARE-CHOC	U	22 135	36 891
6016 3328 127 3396	MATIERES, MATERIELS ET FOURNITURES	TOYOTA YARIS SUPPORT D'ÉTRIER DE FREIN	U	15 375	25 625
6016 3328 127 3397	MATIERES, MATERIELS ET FOURNITURES	TOYOTA YARIS TENDEUR DE COURROIE DE DISTRIBUTION	U	22 500	37 500
6016 3328 127 3398	MATIERES, MATERIELS ET FOURNITURES	TOYOTA YARIS THERMOSTAT	U	18 750	31 250

CODE	FAMILLE	DESIGNATIONS	UNITE DE MESURE	BI	BS
6016 3328 127 3399	MATIERES, MATERIELS ET FOURNITURES	TOYOTA YARIS VENTILATEUR MOTEUR	U	363 964	606 607
6016 3328 128 1111	MATIERES, MATERIELS ET FOURNITURES	AMPOULE (PLAFONNIER)	U	225	375
6016 3328 128 1112	MATIERES, MATERIELS ET FOURNITURES	AMPOULE CLIGNOTANTS	U	1 200	2 000
6016 3328 128 1113	MATIERES, MATERIELS ET FOURNITURES	AMPOULE DE POSITION ARRIERE	U	300	500
6016 3328 128 1114	MATIERES, MATERIELS ET FOURNITURES	AMPOULE H3 12V	U	1 500	2 500
6016 3328 128 1115	MATIERES, MATERIELS ET FOURNITURES	AMPOULE H4 12V	U	1 313	2 188
6016 3328 128 1116	MATIERES, MATERIELS ET FOURNITURES	AMPOULE PHARE 24V	U	1 763	2 938
6016 3328 128 1117	MATIERES, MATERIELS ET FOURNITURES	AMPOULE PORTIERE	U	281	469
6016 3328 128 1118	MATIERES, MATERIELS ET FOURNITURES	ISUZU BOUGIE DE PRE-CHAUFAGE	U	17 621	29 369
6016 3328 128 1119	MATIERES, MATERIELS ET FOURNITURES	HOVER BOUTON LEVE VITRE ARRIERE	U	131 250	218 750
6016 3328 128 1121	MATIERES, MATERIELS ET FOURNITURES	CLÉ À BOUGIE DE 16V	U	3 000	5 000
6016 3328 128 1122	MATIERES, MATERIELS ET FOURNITURES	CLE A TETON VARIABLE	U	8 625	14 375
6016 3328 128 1123	MATIERES, MATERIELS ET FOURNITURES	CLE DE ROUE EN CROIX ET EN ACIER	U	15 000	25 000

CODE	FAMILLE	DESIGNATIONS	UNITE DE MESURE	BI	BS
6016 3328 128 1124	MATIERES, MATERIELS ET FOURNITURES	CLE MIXTE FACOM DE 27 ET PLUS	JEU	14 625	24 375
6016 3328 128 1125	MATIERES, MATERIELS ET FOURNITURES	CLE MIXTE ORDINAIRE DE 27 ET PLUS	JEU	10 125	16 875
6016 3328 128 1126	MATIERES, MATERIELS ET FOURNITURES	CLE POLYGONALE DE 27 ET PLUS	JEU	20 250	33 750
6016 3328 128 1127	MATIERES, MATERIELS ET FOURNITURES	CLE POLYGONALE ORDINAIRE (JEU DE 6 A 24)	JEU	22 125	36 875
6016 3328 128 1128	MATIERES, MATERIELS ET FOURNITURES	CLE REGLE SOUPAPE A CALIBRE 10	U	9 900	16 500
6016 3328 128 1129	MATIERES, MATERIELS ET FOURNITURES	CLE REGLE SOUPAPE A CALIBRE 9	U	5 625	9 375
6016 3328 128 1131	MATIERES, MATERIELS ET FOURNITURES	CLE TE DE FOURCHE D'AMORTISSEUR	U	8 250	13 750
6016 3328 128 1132	MATIERES, MATERIELS ET FOURNITURES	FORD CLOISION TRANSMISSION	U	85 696	142 827
6016 3328 128 1133	MATIERES, MATERIELS ET FOURNITURES	ISUZU COURROIE ALTERNATEUR	U	20 913	34 855
6016 3328 128 1134	MATIERES, MATERIELS ET FOURNITURES	ISUZU COURROIE COMPRESSEUR	U	24 617	41 028
6016 3328 128 1135	MATIERES, MATERIELS ET FOURNITURES	ISUZU COURROIE DE DIRECTION	U	27 811	46 351
6016 3328 128 1136	MATIERES, MATERIELS ET FOURNITURES	ISUZU COURROIE MOTRICE	U	22 840	38 066
6016 3328 128 1137	MATIERES, MATERIELS ET FOURNITURES	COUVERTURE SIEGE AVANT	U	18 750	31 250

CODE	FAMILLE	DESIGNATIONS	UNITE DE MESURE	BI	BS
6016 3328 128 1138	MATIERES, MATERIELS ET FOURNITURES	ISUZU DISQUE DE FREIN AVANT	U	68 285	113 809
6016 3328 128 1139	MATIERES, MATERIELS ET FOURNITURES	ISUZU FEU ARRIERE	JEU	314 175	523 625
6016 3328 128 1141	MATIERES, MATERIELS ET FOURNITURES	ISUZU FILTRE A AIR	U	16 828	28 046
6016 3328 128 1142	MATIERES, MATERIELS ET FOURNITURES	ISUZU FILTRE A CARBURANT	U	8 685	14 475
6016 3328 128 1143	MATIERES, MATERIELS ET FOURNITURES	ISUZU FILTRE A HUILE	U	8 212	13 687
6016 3328 128 1144	MATIERES, MATERIELS ET FOURNITURES	ISUZU FILTRE A POLLEN	U	62 981	104 969
6016 3328 128 1145	MATIERES, MATERIELS ET FOURNITURES	ISUZU GARNITURES DE FREIN ARRIERE	PAIRE	178 852	298 087
6019 3312 111 1111	MATIERES, MATERIELS ET FOURNITURES	BOIS DE CHAUFFE CAMION DE 25 STERES	U	300 000	500 000
6019 3312 111 1112	MATIERES, MATERIELS ET FOURNITURES	BOIS DE CHAUFFE, UN VOYAGE DE BACHEE 404	1 BACHEE	45 000	75 000
6019 3312 112 1111	MATIERES, MATERIELS ET FOURNITURES	CHARBON SAC DE 100 KG	U	5 625	9 375
6019 3312 114 1111	MATIERES, MATERIELS ET FOURNITURES	OXYGÈNE	M3	1 378	2 297
6019 3321 124 1111	MATIERES, MATERIELS ET FOURNITURES	BATTERIE 12V 12 AH POUR ONDULEUR	U	20 475	34 125
6019 3321 124 1112	MATIERES, MATERIELS ET FOURNITURES	BATTERIE 12V 7 AH POUR ONDULEUR	U	9 375	15 625

CODE	FAMILLE	DESIGNATIONS	UNITE DE MESURE	BI	BS
6019 3321 124 1113	MATIERES, MATERIELS ET FOURNITURES	BATTERIE DE CONDENSATEUR TRIPHASE 15KVAR FIXE	U	77 810	129 684
6019 3321 124 1114	MATIERES, MATERIELS ET FOURNITURES	BATTERIE SOLAIRE ETANCHE AGM 12V /130 AH, EN C20, TECHNOLOGIE VRLA, NORME CE	U	60 000	100 000
6019 3321 124 1115	MATIERES, MATERIELS ET FOURNITURES	BATTERIE SOLAIRE ETANCHE AGM 12V /14 AH, EN C20, TECHNOLOGIE VRLA, NORME CE	U	25 500	42 500
6019 3321 124 1116	MATIERES, MATERIELS ET FOURNITURES	BATTERIE SOLAIRE ETANCHE AGM 12V /220 AH, EN C20, TECHNOLOGIE VRLA, NORME CE	U	131 250	218 750
6019 3321 124 1117	MATIERES, MATERIELS ET FOURNITURES	BATTERIE SOLAIRE ETANCHE AGM 12V/60 AH, EN C20, TECHNOLOGIE VRLA, NORME CE	U	43 125	71 875
6019 3321 124 1118	MATIERES, MATERIELS ET FOURNITURES	BATTERIE SOLAIRE ETANCHE AGM 12V/80 AH, EN C20, TECHNOLOGIE VRLA, NORME CE	U	17 625	29 375
6019 3321 124 1119	MATIERES, MATERIELS ET FOURNITURES	BATTERIE SOLAIRE ETANCHE AGM 12V/90 AH, EN C20, TECHNOLOGIE VRLA, NORME CE	U	49 594	82 656
6019 3321 124 1121	MATIERES, MATERIELS ET FOURNITURES	BATTERIE SOLAIRE ETANCHE GEL 12V /130 AH, EN C20, TECHNOLOGIE VRLA, NORME CE	U	105 000	175 000
6019 3321 124 1122	MATIERES, MATERIELS ET FOURNITURES	BATTERIE SOLAIRE ETANCHE GEL 12V /165 AH, EN C20, TECHNOLOGIE VRLA, NORME CE	U	217 500	362 500
6019 3321 124 1123	MATIERES, MATERIELS ET FOURNITURES	BATTERIE SOLAIRE ETANCHE GEL 12V /220 AH, EN C20, TECHNOLOGIE VRLA, NORME CE	U	208 125	346 875
6019 3321 124 1124	MATIERES, MATERIELS ET FOURNITURES	BATTERIE SOLAIRE ETANCHE GEL 12V /265 AH, EN C20, TECHNOLOGIE VRLA, NORME CE	U	210 000	350 000
6019 3321 124 1125	MATIERES, MATERIELS ET FOURNITURES	BATTERIE SOLAIRE ETANCHE GEL 12V/110 AH, EN C20, TECHNOLOGIE VRLA, NORME CE	U	91 875	153 125
6019 3321 124 1126	MATIERES, MATERIELS ET FOURNITURES	BATTERIE SOLAIRE ETANCHE GEL 12V/60AH EN C20, TECHNOLOGIE VRLA, NORME CE	U	133 875	223 125

CODE	FAMILLE	DESIGNATIONS	UNITE DE MESURE	BI	BS
6019 3321 124 1127	MATIERES, MATERIELS ET FOURNITURES	BATTERIE SOLAIRE ETANCHE GEL 12V/90AH, EN C20, TECHNOLOGIE VRLA, NORME CE	U	78 750	131 250
6019 3321 124 1128	MATIERES, MATERIELS ET FOURNITURES	BATTERIE SOLAIRE LITHIUM 12V /100AH, AVEC INTERRUPTEUR ET BMS INTÉGRÉ.	U	1 014 044	1 690 073
6019 3321 124 1129	MATIERES, MATERIELS ET FOURNITURES	BATTERIE SOLAIRE LITHIUM 12V /200 AH, AVEC INTERRUPTEUR ET BMS INTÉGRÉ.	U	1 387 500	2 312 500
6019 3321 124 1131	MATIERES, MATERIELS ET FOURNITURES	BATTERIE SOLAIRE LITHIUM 12V/ 100 AH, AVEC INTERRUPTEUR ET BMS INTÉGRÉ.	U	1 255 147	2 091 912
6019 3321 124 1132	MATIERES, MATERIELS ET FOURNITURES	BATTERIE SOLAIRE LITHIUM 12V/20AH, AVEC INTERRUPTEUR ET BMS INTÉGRÉ.	U	262 500	437 500
6019 3321 124 1133	MATIERES, MATERIELS ET FOURNITURES	BATTERIE SOLAIRE LITHIUM 12V/60AH, AVEC INTERRUPTEUR ET BMS INTÉGRÉ.	U	525 000	875 000
6019 3321 124 1134	MATIERES, MATERIELS ET FOURNITURES	BATTERIE SOLAIRE LITHIUM 24V/ 50AH, AVEC INTERRUPTEUR ET BMS INTÉGRÉ.	U	1 290 596	2 150 994
6019 3321 124 1135	MATIERES, MATERIELS ET FOURNITURES	BATTERIE SOLAIRE LITHIUM LIFEPO4 12V/100 AH, AVEC INTERRUPTEUR ET BMS INTÉGRÉ.	U	540 000	900 000
6019 3321 124 1136	MATIERES, MATERIELS ET FOURNITURES	BATTERIE SOLAIRE LITHIUM LIFEPO4 12V/200 AH, AVEC INTERRUPTEUR ET BMS INTÉGRÉ.	U	1 350 000	2 250 000
6019 3321 124 1137	MATIERES, MATERIELS ET FOURNITURES	BATTERIE SOLAIRE LITHIUM LIFEPO4 12V/300 AH, AVEC INTERRUPTEUR ET BMS INTÉGRÉ.	U	2 212 500	3 687 500
6019 3321 124 1138	MATIERES, MATERIELS ET FOURNITURES	BATTERIE SOLAIRE LITHIUM LIFEPO4 12V/60 AH, AVEC INTERRUPTEUR ET BMS INTÉGRÉ.	U	629 213	1 048 688
6019 3321 182 1111	MATIERES, MATERIELS ET FOURNITURES	ENTONNOIR MOYEN EN PLASTIQUE	U	375	625
6019 3321 197 1111	MATIERES, MATERIELS ET FOURNITURES	SERVETTE LINGETTE EXTRA SOFT TEX ANTIBACTERIEN	U	900	1 500

CODE	FAMILLE	DESIGNATIONS	UNITE DE MESURE	BI	BS
6019 3321 197 1112	MATIERES, MATERIELS ET FOURNITURES	LINGETTES DESINFECTANTES BACTYNEA, 120 LINGETTES	U	975	1 625
6019 3321 211 1111	MATIERES, MATERIELS ET FOURNITURES	RACLETTTE CARREAUX 44	U	2 813	4 688
6019 3321 212 1111	MATIERES, MATERIELS ET FOURNITURES	RATEAU 16 DENTS + MANCHE	U	1 819	3 031
6019 3321 212 1112	MATIERES, MATERIELS ET FOURNITURES	RATEAU EN FER + MANCHE EN BOIS	U	1 125	1 875
6019 3321 212 1113	MATIERES, MATERIELS ET FOURNITURES	RATEAU IMPORTÉE A MANCHE	U	1 125	1 875
6019 3321 212 1114	MATIERES, MATERIELS ET FOURNITURES	RATEAU METALLIQUE	U	1 875	3 125
6019 3321 217 1111	MATIERES, MATERIELS ET FOURNITURES	PANIER GRAND EN BOIS	U	900	1 500
6019 3321 233 1111	MATIERES, MATERIELS ET FOURNITURES	POCHETTE DE PETITE LIME	U	1 463	2 438
6019 3321 239 1111	MATIERES, MATERIELS ET FOURNITURES	POUBELLE PANIER A ORDURE (30 LITRES)	U	1 500	2 500
6019 3321 239 1112	MATIERES, MATERIELS ET FOURNITURES	POUBELLE PANIER À ORDURES DE 50 LITRES	U	9 000	15 000
6019 3321 239 1113	MATIERES, MATERIELS ET FOURNITURES	POUBELLE EN FER INOXYDABLE POUR BUREAU ET MAISON	U	11 250	18 750
6019 3321 239 1114	MATIERES, MATERIELS ET FOURNITURES	POUBELLE ADDIS GRAND	U	7 200	12 000
6019 3321 239 1115	MATIERES, MATERIELS ET FOURNITURES	POUBELLE ADDIS PETIT	U	1 082	1 803

CODE	FAMILLE	DESIGNATIONS	UNITE DE MESURE	BI	BS
6019 3321 239 1116	MATIERES, MATERIELS ET FOURNITURES	POUBELLE APTA A PEDALE	U	4 125	6 875
6019 3321 239 1117	MATIERES, MATERIELS ET FOURNITURES	POUBELLE DE 100 LITRES, MARQUE VIJELINAS MUNI D'UN COUVERCLE LIÉ À LA POUBELLE, DE DEUX ROULETTES, OUVERTURE À PIED, RÉSISTANCE À LA CORROSION, BIO RECYCLABLE LXLXH : 520X482X780 [MM], POIDS : SUPÉRIEUR OU ÉGAL À 8,0KG. GARANTIE UN AN	U	56 250	93 750
6019 3321 239 1118	MATIERES, MATERIELS ET FOURNITURES	POUBELLE DE 120 LITRES, MARQUE VIJELINAS MUNI D'UN COUVERCLE LIÉ À LA POUBELLE, DE DEUX ROULETTES, OUVERTURE À PIED, RÉSISTANCE À LA CORROSION, BIO RECYCLABLE LXLXH : 570X482X950 [MM], POIDS : SUPÉRIEUR À 8,5KG. GARANTIE UN AN	U	59 888	99 813
6019 3321 239 1119	MATIERES, MATERIELS ET FOURNITURES	POUBELLE DE 240 LITRES, MARQUE VIJELINAS MUNI D'UN COUVERCLE, DE DEUX ROULETTES, OUVERTURE À PIED, RÉSISTANCE À LA CORROSION, BIO RECYCLABLE LXLXH : 730X585X1092 [MM], POIDS : 13KG. GARANTIE UN AN	U	73 125	121 875
6019 3321 239 1121	MATIERES, MATERIELS ET FOURNITURES	POUBELLE DE 30 LITRES, MARQUE VIJELINAS MUNI D'UN COUVERCLE LIÉ À LA POUBELLE, SANS ROULETTES, OUVERTURE À PIED, RÉSISTANCE À LA CORROSION, BIO RECYCLABLE. GARANTIE UN AN	U	15 405	25 675
6019 3321 239 1122	MATIERES, MATERIELS ET FOURNITURES	POUBELLE DE 50 LITRES, MARQUE VIJELINAS MUNI D'UN COUVERCLE LIÉ À LA POUBELLE, DE DEUX ROULETTES, OUVERTURE À PIED, RÉSISTANCE À LA CORROSION, BIO RECYCLABLE. GARANTIE UN AN	U	25 500	42 500
6019 3321 239 1123	MATIERES, MATERIELS ET FOURNITURES	POUBELLE GRAND MODELE DE 240L	U	27 900	46 500
6019 3321 239 1124	MATIERES, MATERIELS ET FOURNITURES	POUBELLE PASSOIRE ADDIS AVEC COUVERCLE	U	7 575	12 625
6019 3321 239 1125	MATIERES, MATERIELS ET FOURNITURES	POUBELLE SAC APTA SAC DE 130 L	U	6 281	10 469
6019 3321 239 1126	MATIERES, MATERIELS ET FOURNITURES	POUBELLE SAC DE 100L	U	1 500	2 500
6019 3321 239 1127	MATIERES, MATERIELS ET FOURNITURES	POUBELLE SAC DE 100L TOUTES COULEURS	U	1 500	2 500
6019 3321 239 1128	MATIERES, MATERIELS ET FOURNITURES	POUBELLE SAC DE PLUS DE 100L	U	1 770	2 950
6019 3321 239 1129	MATIERES, MATERIELS ET FOURNITURES	POUBELLE SAC GRAND PRIX DE 100 L	U	1 275	2 125

CODE	FAMILLE	DESIGNATIONS	UNITE DE MESURE	BI	BS
6019 3321 239 1131	MATIERES, MATERIELS ET FOURNITURES	POUBELLE SAC LEADER PRICE DE 50 L	U	1 875	3 125
6019 3321 239 1132	MATIERES, MATERIELS ET FOURNITURES	POUBELLE SAC DE 240 LITRES	U	2 623	4 372
6019 3321 239 1133	MATIERES, MATERIELS ET FOURNITURES	POUBELLE SAC TEX 100 LITRES	U	1 200	2 000
6019 3321 244 1111	MATIERES, MATERIELS ET FOURNITURES	RECHARGE POUR DIFFUSEUR	U	2 063	3 438
6019 3321 249 1111	MATIERES, MATERIELS ET FOURNITURES	POUBELLE SAC BIODÉGRADABLE (100L)	U	1 125	1 875
6019 3321 277 1138	MATIERES, MATERIELS ET FOURNITURES	AIGUILLE LONGUE PAQUET DE 10 POUR LYCEES TECHNIQUES	U	1 125	1 875
6019 3321 277 1139	MATIERES, MATERIELS ET FOURNITURES	BALAIE A COU (DOUZAIN) POUR LYCEES TECHNIQUES	U	6 068	10 113
6019 3321 277 1141	MATIERES, MATERIELS ET FOURNITURES	BIGOUDI (DOUZAIN) POUR LYCEES TECHNIQUES	U	4 500	7 500
6019 3321 277 1142	MATIERES, MATERIELS ET FOURNITURES	BLINDER CLIP (GRAND FORMAT)	U	1 350	2 250
6019 3321 277 1143	MATIERES, MATERIELS ET FOURNITURES	BOITE A PHARMACIE (COUTURE) POUR LYCEES TECHNIQUES	U	502	837
6019 3321 277 1144	MATIERES, MATERIELS ET FOURNITURES	DECOUSEUR (COUTURE) POUR LYCEES TECHNIQUES	U	386	644
6019 3321 277 1145	MATIERES, MATERIELS ET FOURNITURES	FER BABILYS A COURANT POUR LYCEES TECHNIQUES	U	3 750	6 250
6019 3321 277 1146	MATIERES, MATERIELS ET FOURNITURES	FER TON GING (DOUZAIN) POUR LYCEES TECHNIQUES	U	72 518	120 864

CODE	FAMILLE	DESIGNATIONS	UNITE DE MESURE	BI	BS
6019 3321 277 1147	MATIERES, MATERIELS ET FOURNITURES	FILET FIN OU EPAIS PAQUET DE 12 POUR LYCEES TECHNIQUES	U	1 050	1 750
6019 3321 277 1148	MATIERES, MATERIELS ET FOURNITURES	GRIFFES 10/12 POUR LYCEES TECHNIQUES	U	2 009	3 348
6019 3321 277 1149	MATIERES, MATERIELS ET FOURNITURES	GRIFFES 14/16 POUR LYCEES TECHNIQUES	U	2 414	4 023
6019 3321 277 1151	MATIERES, MATERIELS ET FOURNITURES	GRIFFES 6/8 POUR LYCEES TECHNIQUES	U	2 260	3 766
6019 3321 277 1152	MATIERES, MATERIELS ET FOURNITURES	JEU DE PISTOLET POUR COUTURE POUR LYCEES TECHNIQUES	U	2 063	3 438
6019 3321 277 1153	MATIERES, MATERIELS ET FOURNITURES	JEU DE SCRABLE (FRANCAIS)	U	3 750	6 250
6019 3321 277 1154	MATIERES, MATERIELS ET FOURNITURES	LAC A HUILE (DOUZAIN) POUR LYCEES TECHNIQUES	U	14 625	24 375
6019 3321 277 1155	MATIERES, MATERIELS ET FOURNITURES	LAC SEC (DOUZAIN) POUR LYCEES TECHNIQUES	U	5 250	8 750
6019 3321 277 1156	MATIERES, MATERIELS ET FOURNITURES	LAVE TÊTE POUR LYCEES TECHNIQUES	U	9 750	16 250
6019 3321 277 1157	MATIERES, MATERIELS ET FOURNITURES	MACHINE A SURFILER TC SIMPLE, INDUSTRIEL AVEC MOTEUR GENOUX POUR LYCEES TECHNIQUES	U	48 750	81 250
6019 3321 277 1158	MATIERES, MATERIELS ET FOURNITURES	PEIGNE A QUEUE (DOUZAIN) POUR LYCEES TECHNIQUES	U	825	1 375
6019 3321 277 1159	MATIERES, MATERIELS ET FOURNITURES	PEIGNE A SESSION GRAND (DOUZAIN) POUR LYCEES TECHNIQUES	U	5 250	8 750
6019 3321 277 1161	MATIERES, MATERIELS ET FOURNITURES	PEIGNE RASOIR DOUZAIN POUR LYCEES TECHNIQUES	U	2 250	3 750

CODE	FAMILLE	DESIGNATIONS	UNITE DE MESURE	BI	BS
6019 3321 277 1162	MATIERES, MATERIELS ET FOURNITURES	PEIGNE SESSION PETIT (DOUZAINES) POUR LYCEES TECHNIQUES	U	2 250	3 750
6019 3321 277 1163	MATIERES, MATERIELS ET FOURNITURES	PERROQUET POUR COUTURE POUR LYCEES TECHNIQUES	U	1 125	1 875
6019 3321 277 1164	MATIERES, MATERIELS ET FOURNITURES	PINCE DOCUMENT 51MM 41MM 32 MM	U	225	375
6019 3321 277 1165	MATIERES, MATERIELS ET FOURNITURES	POINCON POUR LYCEES TECHNIQUES	U	2 414	4 023
6019 3321 277 1166	MATIERES, MATERIELS ET FOURNITURES	PRODUIT DEFRISANT TOUTE SORTE PETIT POT (DOUZAINES) POUR LYCEES TECHNIQUES	U	3 600	6 000
6019 3321 277 1167	MATIERES, MATERIELS ET FOURNITURES	REGLE ANGLAIS HOMME ET DAME	U	3 476	5 794
6019 3321 277 1168	MATIERES, MATERIELS ET FOURNITURES	REGLE CRUSH (REGLE POUR LA COUTURE)	U	3 000	5 000
6019 3321 277 1169	MATIERES, MATERIELS ET FOURNITURES	ROULEAU DE TISSU GABARDINE (BLEU, NOIR, CENDRE) POUR LYCEES TECHNIQUES	U	22 557	37 595
6019 3321 277 1171	MATIERES, MATERIELS ET FOURNITURES	ROULETTE POUR COUTURE POUR LYCEES TECHNIQUES	U	375	625
6019 3321 277 1172	MATIERES, MATERIELS ET FOURNITURES	SECHOIR SUR PIED POUR LYCEES TECHNIQUES	M	56 393	93 988
6019 3321 277 1173	MATIERES, MATERIELS ET FOURNITURES	SPRIT SEC (DOUZAINES) POUR LYCEES TECHNIQUES	U	12 750	21 250
6019 3321 277 1174	MATIERES, MATERIELS ET FOURNITURES	TEINTE MELANGEE POUR CHEVEUX (DOUZAINES) Poudre LIQUIDE POUR LYCEES TECHNIQUES	U	3 750	6 250
6019 3321 277 1175	MATIERES, MATERIELS ET FOURNITURES	TÊTE MALLEABLE ORIGINALE POUR LYCEES TECHNIQUES	U	3 750	6 250

CODE	FAMILLE	DESIGNATIONS	UNITE DE MESURE	BI	BS
6019 3325 111 1111	MATIERES, MATERIELS ET FOURNITURES	AIGUILLE A PONCTION LOMBAIRE G25 POUR CESARIENNE	U	1 875	3 125
6019 3325 111 1112	MATIERES, MATERIELS ET FOURNITURES	AIGUILLE A PONCTION LOMBAIRE G25, BOÎTE DE 50	U	63 750	106 250
6019 3325 111 1113	MATIERES, MATERIELS ET FOURNITURES	AIGUILLE DE PONCTION 15 G OU 16 G OU 17 G POUR HÉMODIALYSE	U	724	1 206
6019 3325 111 1114	MATIERES, MATERIELS ET FOURNITURES	AIGUILLE G19 (HYPODERMIQUE), BOÎTE DE 100	U	105 000	175 000
6019 3325 179 1111	MATIERES, MATERIELS ET FOURNITURES	DESINFECTANT HYDRO ALCOOLIQUE MOUSSE DE POCHE 115 DOSES DEB INSTANT FOAM 47ML	U	1 275	2 125
6019 3325 179 1112	MATIERES, MATERIELS ET FOURNITURES	DESINFECTANT HYDRO ALCOOLIQUE MOUSSE DE TABLE DEB INSTANT FOAM 400ML	U	1 275	2 125
6019 3325 179 1113	MATIERES, MATERIELS ET FOURNITURES	DESINFECTANT PURIF' SOL PAR PULVERISATION	U	1 313	2 188
6019 3326 112 1111	MATIERES, MATERIELS ET FOURNITURES	ACIDE CHLORHYDRIQUE 1L	U	1 650	2 750
6019 3326 114 1111	MATIERES, MATERIELS ET FOURNITURES	AMPOULE ÉCONOMIQUE LED AKT À VIS DE 20 W	U	1 500	2 500
6019 3326 114 1112	MATIERES, MATERIELS ET FOURNITURES	AMPOULE GLOBE LED AKT OU OSRAM E27 1W/220-240V	U	1 875	3 125
6019 3326 114 1113	MATIERES, MATERIELS ET FOURNITURES	AMPOULE LED AKT OU OSRAM E27/10W/220-240 V	U	2 250	3 750
6019 3326 114 1114	MATIERES, MATERIELS ET FOURNITURES	AMPOULE LED AKT OU OSRAM E27/3W220-240V	U	1 125	1 875
6019 3326 115 1111	MATIERES, MATERIELS ET FOURNITURES	ASSIETTES EN PLASTIQUE DE DIAMETRE 22-25CM LOT DE 12	U	4 875	8 125

CODE	FAMILLE	DESIGNATIONS	UNITE DE MESURE	BI	BS
6019 3326 115 1112	MATIERES, MATERIELS ET FOURNITURES	PLAT À FOUR EN VERRE MOYEN	U	5 625	9 375
6019 3326 115 1113	MATIERES, MATERIELS ET FOURNITURES	PLAT A MANGER EN ALUMINIUM	DOUZAINES	4 913	8 188
6019 3326 115 1114	MATIERES, MATERIELS ET FOURNITURES	PLAT DE SERVICE EN FAÏENCE	2 DOUZAINES	20 850	34 750
6019 3326 115 1115	MATIERES, MATERIELS ET FOURNITURES	PLAT EN FAILLANCE CASSABLE MOYEN	U	1 650	2 750
6019 3326 115 1116	MATIERES, MATERIELS ET FOURNITURES	PLAT EN INOX (JEUX DE 2)	U	2 250	3 750
6019 3326 115 1117	MATIERES, MATERIELS ET FOURNITURES	PLAT EN PLASTIQUE DECOREE	U	900	1 500
6019 3326 116 1111	MATIERES, MATERIELS ET FOURNITURES	BÂCHES POUR SÉCHAGE, QUALITÉ : PLASTIQUE ET ÉLASTIQUE SANS FIBRES DE COTON - PVC BORDURES BIEN SCELLÉES, DENSITÉ DE SÉCHAGE : 15 À 20 KG/M2 COULEUR : NOIRE, BLEUE OU VERT-FONCÉ	M2	2 025	3 375
6019 3326 117 1111	MATIERES, MATERIELS ET FOURNITURES	BALAI A MANCHE METALLIQUE	U	2 081	3 469
6019 3326 117 1112	MATIERES, MATERIELS ET FOURNITURES	BALAI A TIGE COCO MANCHE EN BOIS	U	2 250	3 750
6019 3326 117 1113	MATIERES, MATERIELS ET FOURNITURES	BALAI A TIGE COCO MANCHE EN BOIS POUR TOILE D'ARAIGNEE	U	1 200	2 000
6019 3326 117 1114	MATIERES, MATERIELS ET FOURNITURES	BALAI AVEC MANCHE EN PLASTIQUE	U	1 800	3 000
6019 3326 117 1115	MATIERES, MATERIELS ET FOURNITURES	BALAI COCO AVEC OU SANS DOUILLE	U	1 918	3 197
6019 3326 117 1116	MATIERES, MATERIELS ET FOURNITURES	BALAI DE COUR TRADITIONNEL AVEC MANCHE EN BOIS	U	375	625

CODE	FAMILLE	DESIGNATIONS	UNITE DE MESURE	BI	BS
6019 3326 117 1117	MATIERES, MATERIELS ET FOURNITURES	BALAI EN BOIS TETE DE LOUP	U	1 200	2 000
6019 3326 117 1118	MATIERES, MATERIELS ET FOURNITURES	BALAI EN FER	U	1 500	2 500
6019 3326 117 1119	MATIERES, MATERIELS ET FOURNITURES	BALAI TÊTE DE LOUP EN PLASTIQUE	U	1 425	2 375
6019 3326 119 1111	MATIERES, MATERIELS ET FOURNITURES	BOCAL AVEC COUVERCLE 500ML	U	2 063	3 438
6019 3326 121 1111	MATIERES, MATERIELS ET FOURNITURES	BOUTEILLE DE GAZ DE 12 KG À RECHARGER(RECHARGE)	U	7 500	12 500
6019 3326 121 1112	MATIERES, MATERIELS ET FOURNITURES	BOUTEILLE DE GAZ DOMESTIQUE ORYX 12,5 KG AVEC ACCESSOIRES	U	33 375	55 625
6019 3326 121 1113	MATIERES, MATERIELS ET FOURNITURES	BOUTEILLE REFRIGERANTE R134 DE 16KG, ROULEAU DE 80 M	U	66 938	111 563
6019 3326 121 1114	MATIERES, MATERIELS ET FOURNITURES	BOUTEILLE VIDE EN VERRE DE 0.25 L	U	79	131
6019 3326 121 1115	MATIERES, MATERIELS ET FOURNITURES	BOUTEILLE VIDE EN VERRE DE 1L	U	154	256
6019 3326 121 1116	MATIERES, MATERIELS ET FOURNITURES	BOUTEILLE VIDE EN VERRE DE 75CL	U	154	256
6019 3326 122 1111	MATIERES, MATERIELS ET FOURNITURES	BROSSE A TIGE EN PLASTIQUE	U	1 350	2 250
6019 3326 122 1112	MATIERES, MATERIELS ET FOURNITURES	BROSSE LAVE-SOL AVEC MANCHE EN BOIS	U	1 350	2 250
6019 3326 122 1113	MATIERES, MATERIELS ET FOURNITURES	BROSSE METALLIQUE FACOM OU BETA	U	2 124	3 540

CODE	FAMILLE	DESIGNATIONS	UNITE DE MESURE	BI	BS
6019 3326 122 1114	MATIERES, MATERIELS ET FOURNITURES	BROSSE POUR NETTOYAGE DE VEHICULE	U	450	750
6019 3326 122 1115	MATIERES, MATERIELS ET FOURNITURES	BROSSE POUR WC	U	1 200	2 000
6019 3326 122 1116	MATIERES, MATERIELS ET FOURNITURES	BROSSE SANS MANCHE	U	1 650	2 750
6019 3326 163 1111	MATIERES, MATERIELS ET FOURNITURES	APPLIQUE MURALE DE CLASSE D'EFFICACITE ENERGETIQUE 1, 2 OU 3 ETOILES	U	6 375	10 625
6019 3326 163 1112	MATIERES, MATERIELS ET FOURNITURES	APPLIQUE PLAFONNIER DE CLASSE D'EFFICACITÉ ENERGÉTIQUE 1, 2 OU 3 ÉTOILES	U	9 394	15 656
6019 3326 163 1113	MATIERES, MATERIELS ET FOURNITURES	APPLIQUE SANITAIRE 2P + T DE CLASSE D'EFFICACITÉ ENERGÉTIQUE 1, 2 OU 3 ÉTOILES	U	9 750	16 250
6019 3326 163 1114	MATIERES, MATERIELS ET FOURNITURES	BOITE DE 24KT LAMPE ÉLECTRIQUE MARQUE AKT 2W	U	9 000	15 000
6019 3326 163 1115	MATIERES, MATERIELS ET FOURNITURES	LAMPE ÉLECTRIQUES RECHARGEABLE MUNIE DE PILE ET DE CHARGEUR AVEC OU SANS OPTION SOLAIRE, DOTÉE DE BATTERIE DURABLE OU ÉQUIVALENT	U	22 500	37 500
6019 3326 163 1116	MATIERES, MATERIELS ET FOURNITURES	LAMPE FLUORESCENTE COMPACTE, PUISSANCE ENTRE 16 ET 25 W, EFFICACITÉ LUMINEUSE SUPÉRIEURE OU ÉGALE À 55 LM/W; CLASSE ÉNERGÉTIQUE : 1 ÉTOILE (CLASSE A DE L'UNION EUROPÉENNE)	U	1 875	3 125
6019 3326 163 1117	MATIERES, MATERIELS ET FOURNITURES	LAMPE FLUORESCENTE COMPACTE, PUISSANCE ENTRE 16 ET 25 W, EFFICACITÉ LUMINEUSE SUPÉRIEURE OU ÉGALE À 60 LM/W; CLASSE ÉNERGÉTIQUE : 2 ÉTOILES (CLASSE A+ DE L'UNION EUROPÉENNE) AU MOINS	U	3 000	5 000
6019 3326 124 1111	MATIERES, MATERIELS ET FOURNITURES	CARTOUCHE DU DISTRIBUTEUR DE SENTEUR DE RECHARGE	U	1 875	3 125
6019 3326 126 1111	MATIERES, MATERIELS ET FOURNITURES	PAIRE DE CHAUSSURES DE SÉCURITÉ DE CHANTIER	U	58 500	97 500
6019 3326 127 1111	MATIERES, MATERIELS ET FOURNITURES	ACCESSOIRES CHEVILLES DE VIS A BOIS	U	750	1 250

CODE	FAMILLE	DESIGNATIONS	UNITE DE MESURE	BI	BS
6019 3326 127 1112	MATIERES, MATERIELS ET FOURNITURES	BOITE DE 50 CHEVILLE N°17	U	965	1 608
6019 3326 127 1113	MATIERES, MATERIELS ET FOURNITURES	CHEVILLE DE 10	U	1 688	2 813
6019 3326 127 1114	MATIERES, MATERIELS ET FOURNITURES	CHEVILLE PLASTIQUE DE 10	BOITE	1 313	2 188
6019 3326 127 1115	MATIERES, MATERIELS ET FOURNITURES	CHEVILLE PLASTIQUE DE 8	BOITE	750	1 250
6019 3326 129 1111	MATIERES, MATERIELS ET FOURNITURES	CYLINDRE + 04 CLES INCORPIABLES VACHETTE (VIP)	U	20 121	33 534
6019 3326 129 1112	MATIERES, MATERIELS ET FOURNITURES	CYLINDRE +04 CLES NON FALSIFIABLE GUYANA	U	31 618	52 697
6019 3326 129 1113	MATIERES, MATERIELS ET FOURNITURES	CYLINDRE AVEC CLES NON FALSIFIABLE MARQUE VACHETTE LIGNE 6917	U	23 093	38 488
6019 3326 129 1114	MATIERES, MATERIELS ET FOURNITURES	CYLINDRE DE SECURITE MARQUE VACHETTE (ORIGINAL)	U	11 419	19 031
6019 3326 129 1115	MATIERES, MATERIELS ET FOURNITURES	CYLINDRE DE SECURITE NON REPRODUCTIVE MARQUE RADIALNT VACHETTE (ORIGINAL)	U	32 265	53 775
6019 3326 129 1116	MATIERES, MATERIELS ET FOURNITURES	CYLINDRE DE SECURITE NON REPRODUCTIVE MARQUE VACHETTE VIP(OIGINAL)	U	32 268	53 780
6019 3326 129 1117	MATIERES, MATERIELS ET FOURNITURES	CYLINDRE SIMPLE	U	1 688	2 813
6019 3326 131 1111	MATIERES, MATERIELS ET FOURNITURES	DEBOUCHEUR EN POUDRE	U	1 388	2 313
6019 3326 131 1112	MATIERES, MATERIELS ET FOURNITURES	DEBOUCHEUR WC	U	1 275	2 125

CODE	FAMILLE	DESIGNATIONS	UNITE DE MESURE	BI	BS
6019 3326 131 1113	MATIERES, MATERIELS ET FOURNITURES	FLACON DU PRODUIT DEBOUCHEUR SUPER PUISSANT	U	1 556	2 594
6019 3326 131 1114	MATIERES, MATERIELS ET FOURNITURES	LIKE DEBOUCHEUR ET ENTRETIEN CANALISATION ANTI-ODEUR EN FLACON DE 1L	U	1 538	2 563
6019 3326 132 1111	MATIERES, MATERIELS ET FOURNITURES	DESODORISANT AMBI PUR 300ML MULTI-ESSENCE POUR VEHICULE	U	1 875	3 125
6019 3326 132 1112	MATIERES, MATERIELS ET FOURNITURES	DESINFECTANT BRUMISATEURS «PURIF' AIR», 2 L	U	262 500	437 500
6019 3326 132 1113	MATIERES, MATERIELS ET FOURNITURES	DESINFECTANT BRUMISATEURS «PURIF' AIR», 5 L	U	412 500	687 500
6019 3326 132 1114	MATIERES, MATERIELS ET FOURNITURES	DESODORISANT AMBI PUR COMPLET POUR VOITURE	U	2 888	4 813
6019 3326 132 1115	MATIERES, MATERIELS ET FOURNITURES	DÉSODORISANT ARRIXACA DE 750 ML	U	2 325	3 875
6019 3326 132 1116	MATIERES, MATERIELS ET FOURNITURES	DESODORISANT AVEC DIFFUSEUR POUR VEHICULE	U	2 400	4 000
6019 3326 132 1117	MATIERES, MATERIELS ET FOURNITURES	DESODORISANT ELECTRIQUE POUR BUREAU	U	8 708	14 513
6019 3326 132 1118	MATIERES, MATERIELS ET FOURNITURES	DESODORISANT ESSENCE CITRONNELLE VIDEL GOUTTES	U	1 350	2 250
6019 3326 132 1119	MATIERES, MATERIELS ET FOURNITURES	DESODORISANT POUR BUREAU AUTRES MARQUES 400 ML	U	1 725	2 875
6019 3326 132 1121	MATIERES, MATERIELS ET FOURNITURES	DESODORISANT WC AUTRES MARQUES	U	1 875	3 125
6019 3326 133 1111	MATIERES, MATERIELS ET FOURNITURES	DETERGENT ARRIXACA 3L	U	3 750	6 250

CODE	FAMILLE	DESIGNATIONS	UNITE DE MESURE	BI	BS
6019 3326 133 1112	MATIERES, MATERIELS ET FOURNITURES	DETERGENT PUR SACHET DE 1KG	U	1 875	3 125
6019 3326 134 1111	MATIERES, MATERIELS ET FOURNITURES	SHAVING DISH SEMI OVALE PETIT	U	6 075	10 125
6019 3326 135 1111	MATIERES, MATERIELS ET FOURNITURES	DISJONCTEUR 2 FILS 10/30A	U	12 969	21 616
6019 3326 135 1112	MATIERES, MATERIELS ET FOURNITURES	DISJONCTEUR 2 FILS 15/45A	U	14 119	23 531
6019 3326 135 1113	MATIERES, MATERIELS ET FOURNITURES	DISJONCTEUR 2 FILS 5/15A	U	12 977	21 628
6019 3326 135 1114	MATIERES, MATERIELS ET FOURNITURES	DISJONCTEUR 4 FILS 10/30A	U	26 162	43 603
6019 3326 135 1115	MATIERES, MATERIELS ET FOURNITURES	DISJONCTEUR 4 FILS 30/60A	U	36 285	60 475
6019 3326 135 1116	MATIERES, MATERIELS ET FOURNITURES	DISJONCTEUR 4 FILS 63A TPUTE MARQUE	U	42 188	70 313
6019 3326 135 1117	MATIERES, MATERIELS ET FOURNITURES	DISJONCTEUR 4 FILS DIFFÉRENTIEL 40A, 300MA	U	75 750	126 250
6019 3326 135 1118	MATIERES, MATERIELS ET FOURNITURES	DISJONCTEUR 4P C80 C120N SCHNEIDER (18373)	U	90 000	150 000
6019 3326 135 1119	MATIERES, MATERIELS ET FOURNITURES	DISJONCTEUR 4P C80 LEGRAND (06570)	U	75 000	125 000
6019 3326 135 1121	MATIERES, MATERIELS ET FOURNITURES	DISJONCTEUR BIPOLAIRE DE 63 A	U	29 207	48 678
6019 3326 135 1122	MATIERES, MATERIELS ET FOURNITURES	DISJONCTEUR COMPACT 100 A	U	90 000	150 000

CODE	FAMILLE	DESIGNATIONS	UNITE DE MESURE	BI	BS
6019 3326 135 1123	MATIERES, MATERIELS ET FOURNITURES	DISJONCTEUR COMPACT 150 A	U	135 000	225 000
6019 3326 135 1124	MATIERES, MATERIELS ET FOURNITURES	DISJONCTEUR COMPACT 1500 A	U	472 500	787 500
6019 3326 135 1125	MATIERES, MATERIELS ET FOURNITURES	DISJONCTEUR COMPACT 160 A	U	233 595	389 325
6019 3326 135 1126	MATIERES, MATERIELS ET FOURNITURES	DISJONCTEUR COMPACT 250 A	U	172 500	287 500
6019 3326 135 1127	MATIERES, MATERIELS ET FOURNITURES	DISJONCTEUR COMPACT 3 PÔLE, 100A.	U	15 000	25 000
6019 3326 135 1128	MATIERES, MATERIELS ET FOURNITURES	DISJONCTEUR COMPACT 3 PÔLES 150A. (SCHNEIDER)	U	83 588	139 313
6019 3326 135 1129	MATIERES, MATERIELS ET FOURNITURES	DISJONCTEUR COMPACT 400 A	U	300 000	500 000
6019 3326 135 1131	MATIERES, MATERIELS ET FOURNITURES	DISJONCTEUR COMPACT 400A LEGRAND	U	487 500	812 500
6019 3326 135 1132	MATIERES, MATERIELS ET FOURNITURES	DISJONCTEUR COMPACT 630A LEGRAND ORIGINAL	U	555 000	925 000
6019 3326 135 1133	MATIERES, MATERIELS ET FOURNITURES	DISJONCTEUR COMPACT DE 63A	U	75 000	125 000
6019 3326 135 1134	MATIERES, MATERIELS ET FOURNITURES	DISJONCTEUR COMPACT DE TÊTE TRETROPOLAIRE DE 250 A (SCHNEIDER)	U	247 500	412 500
6019 3326 135 1135	MATIERES, MATERIELS ET FOURNITURES	DISJONCTEUR COMPACT TETRAPOLAIRE DE 125 A	U	97 969	163 281
6019 3326 135 1136	MATIERES, MATERIELS ET FOURNITURES	DISJONCTEUR DE BRANCHEMENT SCHNEIDER 2P-5/15A 500MA	U	22 500	37 500

CODE	FAMILLE	DESIGNATIONS	UNITE DE MESURE	BI	BS
6019 3326 135 1137	MATIERES, MATERIELS ET FOURNITURES	DISJONCTEUR DIFFERENTIEL DE 63A DE 300 MAP LEGRAND	U	70 313	117 188
6019 3326 135 1138	MATIERES, MATERIELS ET FOURNITURES	DISJONCTEUR DIFFERENTIEL TETRAPOLAIRE 30/60A	U	26 250	43 750
6019 3326 135 1139	MATIERES, MATERIELS ET FOURNITURES	DISJONCTEUR DPN 25 A LEGRAND	U	4 500	7 500
6019 3326 135 1141	MATIERES, MATERIELS ET FOURNITURES	DISJONCTEUR DPN 6A	U	4 581	7 634
6019 3326 135 1142	MATIERES, MATERIELS ET FOURNITURES	DISJONCTEUR MODULAIRE 2A	U	9 750	16 250
6019 3326 135 1143	MATIERES, MATERIELS ET FOURNITURES	DISJONCTEUR MODULAIRE NP 16 A	U	9 000	15 000
6019 3326 135 1144	MATIERES, MATERIELS ET FOURNITURES	DISJONCTEUR TETRAPOLAIRE 100A	U	52 500	87 500
6019 3326 135 1145	MATIERES, MATERIELS ET FOURNITURES	DISJONCTEUR TETRAPOLAIRE 10A	U	18 750	31 250
6019 3326 135 1146	MATIERES, MATERIELS ET FOURNITURES	DISJONCTEUR TETRAPOLAIRE 160A	U	52 500	87 500
6019 3326 135 1147	MATIERES, MATERIELS ET FOURNITURES	DISJONCTEUR TETRAPOLAIRE 16A	U	22 500	37 500
6019 3326 135 1148	MATIERES, MATERIELS ET FOURNITURES	DISJONCTEUR TETRAPOLAIRE 250A	U	22 500	37 500
6019 3326 135 1149	MATIERES, MATERIELS ET FOURNITURES	DISJONCTEUR TETRAPOLAIRE 25A	U	29 798	49 663
6019 3326 135 1151	MATIERES, MATERIELS ET FOURNITURES	DISJONCTEUR TETRAPOLAIRE 40A	U	49 474	82 456

CODE	FAMILLE	DESIGNATIONS	UNITE DE MESURE	BI	BS
6019 3326 135 1152	MATIERES, MATERIELS ET FOURNITURES	DISJONCTEUR TETRAPOLAIRE 50A	U	18 750	31 250
6019 3326 135 1153	MATIERES, MATERIELS ET FOURNITURES	DISJONCTEUR TETRAPOLAIRE 80A	U	52 500	87 500
6019 3326 135 1154	MATIERES, MATERIELS ET FOURNITURES	DISJONCTEURCOMPACT 600A/650A/800A	U	82 500	137 500
6019 3326 135 1155	MATIERES, MATERIELS ET FOURNITURES	DISJONCTEURD PN 16 A	U	14 400	24 000
6019 3326 136 1111	MATIERES, MATERIELS ET FOURNITURES	EAU DE JAVEL 1 L	U	1 125	1 875
6019 3326 136 1112	MATIERES, MATERIELS ET FOURNITURES	EAU DE JAVEL 5 L	U	2 400	4 000
6019 3326 136 1113	MATIERES, MATERIELS ET FOURNITURES	EAU DE JAVEL EN GRAIN 1KG	U	1 425	2 375
6019 3326 136 1114	MATIERES, MATERIELS ET FOURNITURES	EAU DE JAVEL JEP 5L	U	3 150	5 250
6019 3326 139 1111	MATIERES, MATERIELS ET FOURNITURES	EPONGE DOUBLE FACE SACHET DE 3	U	1 500	2 500
6019 3326 139 1112	MATIERES, MATERIELS ET FOURNITURES	EPONGE LAVABO	U	619	1 031
6019 3326 139 1113	MATIERES, MATERIELS ET FOURNITURES	EPONGE METALLIQUE (SACHET DE 2)	U	750	1 250
6019 3326 139 1114	MATIERES, MATERIELS ET FOURNITURES	EPONGE METALLIQUE (MARQUE GHANEENNE)	PAQUET DE 25	1 718	2 863
6019 3326 141 1111	MATIERES, MATERIELS ET FOURNITURES	EPUISETTE EN FER INOXYDABLE DE LONGUEUR 80 CM, BOUT CIRCULAIRE DE DIAMÈTRE 40 CM ET FILET DE MAILLE 1 CM	U	17 850	29 750

CODE	FAMILLE	DESIGNATIONS	UNITE DE MESURE	BI	BS
6019 3326 144 1111	MATIERES, MATERIELS ET FOURNITURES	FILETS SENNE DE PÊCHE: DEUX (02) AILES DE CINQ (05) MÈTRES DE LONG ; AILE DE FORME TRAPÉZOÏDALE ; PETITE BASE (EXTERNE), UN (01) MÈTRE ; GRANDE BASE (INTERNE), TROIS (03) MÈTRES ; LONGUEUR VENTRALE AU MILIEU DU FILET/MÉDIANE (DE LA RALINGUE SUPÉRIEURE À LA RALINGUE INFÉRIEURE EST DE CINQ (05) MÈTRES ; LA DISTANCE ENTRE LA MÉDIANE ET LA GRANDE BASE DE L'AILE EST DE DIX (10) MÈTRES.	U	72 430	120 717
6019 3326 149 1111	MATIERES, MATERIELS ET FOURNITURES	DECAPANT GEL EXPRESS DE 1 L OU VIGOR FRAICHEUR VERTE DE 1 L	U	2 063	3 438
6019 3326 149 1112	MATIERES, MATERIELS ET FOURNITURES	DESINFECTANT GEL MAIN SIVODERM 400 ML	U	1 200	2 000
6019 3326 149 1113	MATIERES, MATERIELS ET FOURNITURES	GEL DOUCHE WC 1L	U	1 200	2 000
6019 3326 149 1114	MATIERES, MATERIELS ET FOURNITURES	GEL DOUCHE WC 750 ML	U	1 650	2 750
6019 3326 149 1115	MATIERES, MATERIELS ET FOURNITURES	GEL FLACON POMPE PERSONNEL PURELL (60 ML) PORTABLE	U	825	1 375
6019 3326 149 1116	MATIERES, MATERIELS ET FOURNITURES	GEL FLACON POMPE PURELL (240 ML AVEC COMPAGNON) A POSER SUR BUREAU	U	1 013	1 688
6019 3326 149 1117	MATIERES, MATERIELS ET FOURNITURES	GEL FLACON POMPE PURELL (240 ML SANS COMPAGNON) A POSER SUR BUREAU	U	488	813
6019 3326 149 1118	MATIERES, MATERIELS ET FOURNITURES	GEL HYDROALCOOLIQUE NON-COLLANT «FLUIDE GEL», POUR LA DESINFECTION RAPIDE DES MAINS SANS RINCAGE, 500ML	U	2 250	3 750
6019 3326 151 1111	MATIERES, MATERIELS ET FOURNITURES	GILET DE SAUVETAGE EN EAU DOUCE ET SALEE	U	47 250	78 750
6019 3326 151 1112	MATIERES, MATERIELS ET FOURNITURES	GILET DE TRAVAIL FLUORESCENT	U	1 125	1 875
6019 3326 152 1111	MATIERES, MATERIELS ET FOURNITURES	GLACIÈRE ÉLECTRIQUE PORTABLE POUR VOITURE ÉQUIPÉE DE ROULETTES 12V/230V; CAPACITÉ : 48L; 16°C EN DESSOUS DE LA TEMPÉRATURE AMBIANTE	U	225 343	375 572
6019 3326 152 1112	MATIERES, MATERIELS ET FOURNITURES	GLACIERE SOUPLE POUR LABORATOIRE	U	9 000	15 000

CODE	FAMILLE	DESIGNATIONS	UNITE DE MESURE	BI	BS
6019 3326 152 1113	MATIERES, MATERIELS ET FOURNITURES	GLACIERE GRANDE (100 LITRE)	U	13 875	23 125
6019 3326 153 1111	MATIERES, MATERIELS ET FOURNITURES	ROULEAU DE GRILLAGE METALLIQUE EN ACIER INOXIDABLE (MAILLE CARREE) EPAISEUR 1,8MM HAUTEUR 1,20M QUANTITE 25M	U	52 500	87 500
6019 3326 153 1112	MATIERES, MATERIELS ET FOURNITURES	ROULEAU DE GRILLAGE METALLIQUE EPAISEUR 0,5MM HAUTEUR 1,20M QUANTITE 30M	U	26 250	43 750
6019 3326 155 1111	MATIERES, MATERIELS ET FOURNITURES	HOUE DABA	U	3 375	5 625
6019 3326 155 1112	MATIERES, MATERIELS ET FOURNITURES	HOUE IMPORTÉE	U	3 375	5 625
6019 3326 155 1113	MATIERES, MATERIELS ET FOURNITURES	HOUE SIMPLE AVEC MANCHE EN FER	U	2 250	3 750
6019 3326 155 1114	MATIERES, MATERIELS ET FOURNITURES	HOUE SIMPLE EN BOIS	U	1 875	3 125
6019 3326 156 1111	MATIERES, MATERIELS ET FOURNITURES	INSECTICIDE ARRIXACA 750 ML	U	1 350	2 250
6019 3326 156 1112	MATIERES, MATERIELS ET FOURNITURES	INSECTICIDE AUTRES MARQUES 400 ML	U	1 725	2 875
6019 3326 156 1113	MATIERES, MATERIELS ET FOURNITURES	INSECTICIDE AUTRES MARQUES 750 ML	U	1 763	2 938
6019 3326 156 1114	MATIERES, MATERIELS ET FOURNITURES	INSECTICIDE BAYGON 300 ML	U	1 875	3 125
6019 3326 156 1115	MATIERES, MATERIELS ET FOURNITURES	INSECTICIDE BAYGON 400ML	U	2 138	3 563
6019 3326 156 1116	MATIERES, MATERIELS ET FOURNITURES	INSECTICIDE BAYGON 500 ML	U	2 438	4 063

CODE	FAMILLE	DESIGNATIONS	UNITE DE MESURE	BI	BS
6019 3326 156 1117	MATIERES, MATERIELS ET FOURNITURES	INSECTICIDE BAYGON 600ML	U	3 150	5 250
6019 3326 156 1118	MATIERES, MATERIELS ET FOURNITURES	INSECTICIDE CONFO 600ML	U	1 200	2 000
6019 3326 156 1119	MATIERES, MATERIELS ET FOURNITURES	INSECTICIDE COPA DE PLATA OU SUPER MAX 750ML	U	1 463	2 438
6019 3326 156 1121	MATIERES, MATERIELS ET FOURNITURES	INSECTICIDE MOBIL 300ML	U	1 875	3 125
6019 3326 156 1122	MATIERES, MATERIELS ET FOURNITURES	INSECTICIDE ORO 500ML	U	1 875	3 125
6019 3326 156 1123	MATIERES, MATERIELS ET FOURNITURES	INSECTICIDE ORO 750ML	U	2 580	4 300
6019 3326 156 1124	MATIERES, MATERIELS ET FOURNITURES	INSECTICIDE RAD 400 ML	U	1 256	2 094
6019 3326 157 1111	MATIERES, MATERIELS ET FOURNITURES	INTERRUPTEUR A POUSSOIR	U	1 350	2 250
6019 3326 157 1112	MATIERES, MATERIELS ET FOURNITURES	INTERRUPTEUR DOUBLE ALLUMAGE	U	1 500	2 500
6019 3326 157 1113	MATIERES, MATERIELS ET FOURNITURES	INTERRUPTEUR DOUBLE ALLUMAGE VA ET VIENT+BOITIER CARRE DE MARQUE LEGRAND	U	2 100	3 500
6019 3326 157 1114	MATIERES, MATERIELS ET FOURNITURES	INTERRUPTEUR DOUBLE ALLUMAGE + BOITIER CARRE DE MARQUE CARIVA	U	9 000	15 000
6019 3326 157 1115	MATIERES, MATERIELS ET FOURNITURES	INTERRUPTEUR ÉLECTRIQUE À CARTE MAGNÉTIQUE RFID	U	47 250	78 750
6019 3326 157 1116	MATIERES, MATERIELS ET FOURNITURES	INTERRUPTEUR ENCASTRE SIMPLE ALLUMAGE	U	1 125	1 875

CODE	FAMILLE	DESIGNATIONS	UNITE DE MESURE	BI	BS
6019 3326 157 1117	MATIERES, MATERIELS ET FOURNITURES	INTERRUPTEUR HORRAIRE JOURNALIERE	U	13 875	23 125
6019 3326 157 1118	MATIERES, MATERIELS ET FOURNITURES	INTERRUPTEUR SIMPLE ALLUMAGE	U	1 125	1 875
6019 3326 157 1119	MATIERES, MATERIELS ET FOURNITURES	INTERRUPTEUR SIMPLE ALLUMAGE + BOITIER CARRE	U	1 425	2 375
6019 3326 157 1121	MATIERES, MATERIELS ET FOURNITURES	INTERRUPTEUR SIMPLE ALLUMAGE DE TYPE PLEX O	U	1 260	2 100
6019 3326 157 1122	MATIERES, MATERIELS ET FOURNITURES	INTERRUPTEUR SIMPLE ALLUMAGE EN SAILLI	U	1 500	2 500
6019 3326 157 1123	MATIERES, MATERIELS ET FOURNITURES	INTERRUPTEUR SIMPLE ALLUMAGE VA ET VIENT LE GRAND	U	1 875	3 125
6019 3326 157 1124	MATIERES, MATERIELS ET FOURNITURES	INTERRUPTEUR VOLET ROULANT 3 POSITIONS (SCHNEIDER)	U	1 270	2 116
6019 3326 157 1125	MATIERES, MATERIELS ET FOURNITURES	VISTOP 4 PÔLES 100 A FREON (LE GRAND)	U	19 688	32 813
6019 3326 159 1111	MATIERES, MATERIELS ET FOURNITURES	LASSE EN COTON CRISTAUX TRANSPARENT (AP)	U	1 280	2 133
6019 3326 159 1112	MATIERES, MATERIELS ET FOURNITURES	LASSE EN COTON TRESSEE (AP)	U	2 658	4 430
6019 3326 159 1113	MATIERES, MATERIELS ET FOURNITURES	LASSE EN COTON TRESSEE 1,5 (AP)	U	1 851	3 084
6019 3326 159 1114	MATIERES, MATERIELS ET FOURNITURES	LASSE EN COTON TRESSEE 1,5 (COL)	U	1 280	2 133
6019 3326 159 1115	MATIERES, MATERIELS ET FOURNITURES	LASSE EN COTON TRESSEE 2,5 CM	U	1 043	1 739

CODE	FAMILLE	DESIGNATIONS	UNITE DE MESURE	BI	BS
6019 3326 159 1116	MATIERES, MATERIELS ET FOURNITURES	LASSE EN CUIR NOIR (COLLIER)	U	2 815	4 692
6019 3326 159 1117	MATIERES, MATERIELS ET FOURNITURES	LASSE EN PEAU DE SERPENT (AP)	U	2 815	4 692
6019 3326 159 1118	MATIERES, MATERIELS ET FOURNITURES	LASSE GRAND CHIEN (AP COL)	U	8 663	14 438
6019 3326 159 1119	MATIERES, MATERIELS ET FOURNITURES	LASSE MOTO F. 1,5 CM (COL. AP)	U	1 851	3 084
6019 3326 159 1121	MATIERES, MATERIELS ET FOURNITURES	LASSE PRESTIGE 1 CM (AP COL)	U	1 851	3 084
6019 3326 159 1122	MATIERES, MATERIELS ET FOURNITURES	LASSE SIMPLE ROND COURT	U	6 438	10 730
6019 3326 162 1111	MATIERES, MATERIELS ET FOURNITURES	LAME DE SCIE À MÉTAUX	U	1 050	1 750
6019 3326 162 1112	MATIERES, MATERIELS ET FOURNITURES	LAME DE VERRE CLAIRE DE 60CM	U	788	1 313
6019 3326 162 1113	MATIERES, MATERIELS ET FOURNITURES	LAME DE VERRE CLAIRE DE 80CM	U	968	1 613
6019 3326 162 1114	MATIERES, MATERIELS ET FOURNITURES	LAME DE VERRE COULEUR DE 60CM	U	900	1 500
6019 3326 162 1115	MATIERES, MATERIELS ET FOURNITURES	LAME DE VERRE COULEUR DE 80CM	U	1 163	1 938
6019 3326 162 1116	MATIERES, MATERIELS ET FOURNITURES	LAME DE VERRE DE TYPE IMPRIME CLAIR LONGUEUR 0,80M	U	1 088	1 813
6019 3326 162 1117	MATIERES, MATERIELS ET FOURNITURES	LAME DE VERRE DE TYPE IMPRIME CLAIR LONGUEUR 0,60M	U	938	1 563

CODE	FAMILLE	DESIGNATIONS	UNITE DE MESURE	BI	BS
6019 3326 162 1118	MATIERES, MATERIELS ET FOURNITURES	LAME DE VERRE DE TYPE IMPRIME CLAIR, LONGUEUR 0,70M	U	938	1 563
6019 3326 162 1119	MATIERES, MATERIELS ET FOURNITURES	LAME DE VERRE IMPRIME BLEU CLAIR DE LONGUEUR 90 CM	U	1 371	2 284
6019 3326 162 1121	MATIERES, MATERIELS ET FOURNITURES	LAME DE VERRE IMPRIMÉ DE 60CM	U	1 125	1 875
6019 3326 162 1122	MATIERES, MATERIELS ET FOURNITURES	LAME METALLIQUE PERSIENNE DE 10; LONGUEIR 60CM	U	3 375	5 625
6019 3326 163 1118	MATIERES, MATERIELS ET FOURNITURES	LAMPE FLUORESCENTE LINÉAIRE (NÉON) DE 0,6 M, EFFICACITÉ LUMINEUSE SUPÉRIEURE OU ÉGALE À 90 LM/W; CLASSE ÉNERGÉTIQUE : 2 ÉTOILES AU MOINS	U	1 500	2 500
6019 3326 163 1119	MATIERES, MATERIELS ET FOURNITURES	LAMPE FLUORESCENTE LINÉAIRE (NÉON) DE 1,2 M, EFFICACITÉ LUMINEUSE SUPÉRIEURE OU ÉGALE À 90 LM/W; CLASSE ÉNERGÉTIQUE : 2 ÉTOILES AU MOINS	U	2 625	4 375
6019 3326 163 1121	MATIERES, MATERIELS ET FOURNITURES	LAMPE SODIUM BASSE PRESSION DE 150 W, EFFICACITÉ LUMINEUSE DE 90 LM/W AU MOINS, CLASSE ÉNERGÉTIQUE : 2 ÉTOILES AU MOINS	U	3 675	6 125
6019 3326 163 1122	MATIERES, MATERIELS ET FOURNITURES	LAMPE SODIUM HAUTE PRESSION DE 150 W + ACCESSOIRES D'AMORÇAGE, EFFICACITÉ LUMINEUSE DE 150 LM/W AU MOINS, CLASSE ÉNERGÉTIQUE : 3 ÉTOILES	U	12 600	21 000
6019 3326 163 1123	MATIERES, MATERIELS ET FOURNITURES	LUMINAIRE LED DE FORME BULBE OU PLAQUE, PUISSANCE INFÉRIEURE OU ÉGALE À 5 W, EFFICACITÉ LUMINEUSE SUPÉRIEURE OU ÉGALE À 45 LM/W; CLASSE ÉNERGÉTIQUE : 2 ÉTOILES (CLASSE A+ DE L'UNION EUROPÉENNE)	U	900	1 500
6019 3326 163 1124	MATIERES, MATERIELS ET FOURNITURES	LUMINAIRE LED DE FORME BULBE OU PLAQUE, PUISSANCE INFÉRIEURE OU ÉGALE À 5 W, EFFICACITÉ LUMINEUSE SUPÉRIEURE OU ÉGALE À 50 LM/W; CLASSE ÉNERGÉTIQUE : 3 ÉTOILES (CLASSE A++ DE L'UNION EUROPÉENNE)	U	1 031	1 719
6019 3326 163 1125	MATIERES, MATERIELS ET FOURNITURES	LUMINAIRE LED DE FORME BULBE OU PLAQUE, PUISSANCE ENTRE 10 ET 15 W, EFFICACITÉ LUMINEUSE SUPÉRIEURE OU ÉGALE À 70 LM/W; CLASSE ÉNERGÉTIQUE : 3 ÉTOILES (CLASSE A++ DE L'UNION EUROPÉENNE)	U	1 500	2 500
6019 3326 163 1126	MATIERES, MATERIELS ET FOURNITURES	LUMINAIRE LED DE FORME BULBE OU PLAQUE, PUISSANCE ENTRE 10 ET 15 W, EFFICACITÉ LUMINEUSE SUPÉRIEURE OU ÉGALE À 55 LM/W; CLASSE ÉNERGÉTIQUE : 2 ÉTOILES (CLASSE A+ DE L'UNION EUROPÉENNE)	U	1 125	1 875
6019 3326 163 1127	MATIERES, MATERIELS ET FOURNITURES	LUMINAIRE LED DE FORME BULBE OU PLAQUE, PUISSANCE ENTRE 16 ET 25 W, EFFICACITÉ LUMINEUSE SUPÉRIEURE OU ÉGALE À 60 LM/W; CLASSE ÉNERGÉTIQUE : 2 ÉTOILES (CLASSE A+ DE L'UNION EUROPÉENNE)	U	1 275	2 125

CODE	FAMILLE	DESIGNATIONS	UNITE DE MESURE	BI	BS
6019 3326 163 1128	MATIERES, MATERIELS ET FOURNITURES	LUMINAIRE LED DE FORME BULBE OU PLAQUE, PUISSANCE ENTRE 6 ET 9 W, EFFICACITÉ LUMINEUSE SUPÉRIEURE OU ÉGALE À 50 LM/W; CLASSE ÉNERGÉTIQUE : 2 ÉTOILES (CLASSE A+ DE L'UNION EUROPÉENNE)	U	1 163	1 938
6019 3326 163 1129	MATIERES, MATERIELS ET FOURNITURES	LUMINAIRE LED DE FORME BULBE OU PLAQUE, PUISSANCE SUPÉRIEURE À 25 W, EFFICACITÉ LUMINEUSE SUPÉRIEURE OU ÉGALE À 70 LM/W; CLASSE ÉNERGÉTIQUE : 3 ÉTOILES (CLASSE A++ DE L'UNION EUROPÉENNE)	U	6 694	11 156
6019 3326 163 1131	MATIERES, MATERIELS ET FOURNITURES	LUMINAIRE LED DE FORME BULBE OU PLAQUE, PUISSANCE SUPÉRIEURE À 25 W, EFFICACITÉ LUMINEUSE SUPÉRIEURE OU ÉGALE À 60 LM/W; CLASSE ÉNERGÉTIQUE : 2 ÉTOILES (CLASSE A+ DE L'UNION EUROPÉENNE)	U	5 314	8 856
6019 3326 163 1132	MATIERES, MATERIELS ET FOURNITURES	LUMINAIRE DE 4 LAMPES FLUORESCENTES LINÉAIRES (NÉON) DE 0,6 M, EFFICACITÉ LUMINEUSE SUPÉRIEURE OU ÉGALE À 90 LM/W; CLASSE ÉNERGÉTIQUE : 2 ÉTOILES AU MOINS	U	11 250	18 750
6019 3326 163 1133	MATIERES, MATERIELS ET FOURNITURES	LUMINAIRE DUO DE 2 LAMPES FLUORESCENTES LINÉAIRE (NÉON) DE 1,2 M, EFFICACITÉ LUMINEUSE SUPÉRIEURE OU ÉGALE À 90 LM/W; CLASSE ÉNERGÉTIQUE : 2 ÉTOILES AU MOINS	U	15 000	25 000
6019 3326 166 1111	MATIERES, MATERIELS ET FOURNITURES	LOUPE A PILE	U	4 823	8 039
6019 3326 167 1111	MATIERES, MATERIELS ET FOURNITURES	LUNETTE A MEULER	U	1 219	2 031
6019 3326 167 1112	MATIERES, MATERIELS ET FOURNITURES	LUNETTES A SOUDER (OXY-ACELYLENE)	U	4 688	7 813
6019 3326 167 1113	MATIERES, MATERIELS ET FOURNITURES	LUNETTES DE PROTECTION (PROTECTION DES YEUX)	U	2 438	4 063
6019 3326 167 1114	MATIERES, MATERIELS ET FOURNITURES	LUNETTES DE PROTECTION ; VERRE INCOLORE ; LARGE CHAMP DE VISION.	U	1 875	3 125
6019 3326 168 1111	MATIERES, MATERIELS ET FOURNITURES	MACHETTE	U	2 250	3 750
6019 3326 172 1111	MATIERES, MATERIELS ET FOURNITURES	METIER MECANIQUE A TISSER HORIZONTAL	U	120 724	201 206
6019 3326 172 1112	MATIERES, MATERIELS ET FOURNITURES	METIER MECANIQUE A TISSER VERTICAL	U	120 724	201 206

CODE	FAMILLE	DESIGNATIONS	UNITE DE MESURE	BI	BS
6019 3326 173 1111	MATIERES, MATERIELS ET FOURNITURES	MIRE	U	4 016	6 694
6019 3326 174 1111	MATIERES, MATERIELS ET FOURNITURES	NAPPE JETABLE - 3 PLIS - BLANC - VIT	U	1 575	2 625
6019 3326 174 1112	MATIERES, MATERIELS ET FOURNITURES	NAPPE DE TABLE EN PLASTIQUE (6M X 1,20M)	U	4 800	8 000
6019 3326 175 1111	MATIERES, MATERIELS ET FOURNITURES	DETERGENT AJAX LIQUIDE DE 750 MILLILITRE	U	1 575	2 625
6019 3326 175 1112	MATIERES, MATERIELS ET FOURNITURES	DETERGENT AJAX POUDRE A RECURER DE 1 KG	U	1 500	2 500
6019 3326 175 1113	MATIERES, MATERIELS ET FOURNITURES	ALCOOL A BRULER 1L	U	2 175	3 625
6019 3326 175 1114	MATIERES, MATERIELS ET FOURNITURES	DESINFECTANT CLEANOXIN DE 1 LITRE	U	26 250	43 750
6019 3326 175 1115	MATIERES, MATERIELS ET FOURNITURES	DESINFECTANT CLEANOXIN SPRAY, 500ML	U	1 500	2 500
6019 3326 175 1116	MATIERES, MATERIELS ET FOURNITURES	DESINFECTANT CRESYL ECLAT PLUS 1L	U	1 350	2 250
6019 3326 175 1117	MATIERES, MATERIELS ET FOURNITURES	DESINFECTANT CRESYL EN BOITE (SPADO) 0,75 L	U	1 275	2 125
6019 3326 175 1118	MATIERES, MATERIELS ET FOURNITURES	DESINFECTANT CRESYL SUPERIEUR EN BOUTEILLE DE 0,75 L	U	1 463	2 438
6019 3326 175 1119	MATIERES, MATERIELS ET FOURNITURES	NETTOYANT APTA SANS RAYER	U	1 864	3 106
6019 3326 175 1121	MATIERES, MATERIELS ET FOURNITURES	NETTOYANT DÉGRAISSANT ÉCOLOGIQUE (DÉGRAISS PRO V) 5L	U	3 000	5 000

CODE	FAMILLE	DESIGNATIONS	UNITE DE MESURE	BI	BS
6019 3326 175 1122	MATIERES, MATERIELS ET FOURNITURES	NETTOYANT DÉGRAISSANT PROF 1L MULTI-USAGE (À USAGE MÉCANIQUE)	U	1 725	2 875
6019 3326 175 1123	MATIERES, MATERIELS ET FOURNITURES	NETTOYANT DÉGRAISSANT PROF 25L MULTI-USAGE (À USAGE MÉCANIQUE)	U	16 260	27 100
6019 3326 175 1124	MATIERES, MATERIELS ET FOURNITURES	NETTOYANT DÉGRAISSANT PROF 5L MULTI-USAGE (À USAGE MÉCANIQUE)	U	3 731	6 219
6019 3326 175 1125	MATIERES, MATERIELS ET FOURNITURES	NETTOYANT MEUBLE DORIL 750 ML	U	1 725	2 875
6019 3326 175 1126	MATIERES, MATERIELS ET FOURNITURES	NETTOYANT MEUBLE VINFER CUIR, PLASTIC TOUTES MARQUES	U	1 725	2 875
6019 3326 175 1127	MATIERES, MATERIELS ET FOURNITURES	NETTOYANT MEUBLE VINFER PROFESSIONNEL 400 ML	U	1 650	2 750
6019 3326 175 1128	MATIERES, MATERIELS ET FOURNITURES	NETTOYANT MEUBLE, CUIR, PLASTIC 300ML GOLD WAX	U	1 481	2 469
6019 3326 175 1129	MATIERES, MATERIELS ET FOURNITURES	NETTOYANT MEUBLE, CUIR, PLASTIC CASINO 300 ML	U	2 475	4 125
6019 3326 175 1131	MATIERES, MATERIELS ET FOURNITURES	NETTOYANT MULTI USAGE MAISON VERTE 750 ML	U	2 344	3 906
6019 3326 175 1132	MATIERES, MATERIELS ET FOURNITURES	NETTOYANT TABLEAU DE BORD DORIL 600 ML	U	1 650	2 750
6019 3326 175 1133	MATIERES, MATERIELS ET FOURNITURES	NETTOYANT TABLEAU DE BORD VINFER PROFESSIONNEL 750 ML	U	2 288	3 813
6019 3326 175 1134	MATIERES, MATERIELS ET FOURNITURES	NETTOYANT VIGOR ULTRA EFFICACE 1,5L	U	1 875	3 125
6019 3326 175 1135	MATIERES, MATERIELS ET FOURNITURES	NETTOYANT VITRE A PISTOLET DE 750 ML	U	2 063	3 438

CODE	FAMILLE	DESIGNATIONS	UNITE DE MESURE	BI	BS
6019 3326 175 1136	MATIERES, MATERIELS ET FOURNITURES	NETTOYANT VITRE A PISTOLET BELLE FRANCE 1L	U	1 136	1 894
6019 3326 175 1137	MATIERES, MATERIELS ET FOURNITURES	NETTOYANT VITRE A PISTOLET TOP CLEAN 1L	U	1 313	2 188
6019 3326 175 1138	MATIERES, MATERIELS ET FOURNITURES	DETERGENT POUDRE A RECUPER DIX 550G	U	1 500	2 500
6019 3326 175 1139	MATIERES, MATERIELS ET FOURNITURES	DETERGENT POUDRE A RECUPER EFI 1KG	U	1 575	2 625
6019 3326 175 1141	MATIERES, MATERIELS ET FOURNITURES	DETERGENT POUDRE A RECUPER TEX 500MG	U	788	1 313
6019 3326 175 1142	MATIERES, MATERIELS ET FOURNITURES	LINEXTRAS STAR LUX	U	1 275 000	2 125 000
6019 3326 175 1143	MATIERES, MATERIELS ET FOURNITURES	TUBE DE NETTOYAGE MULTI SURFACE SUPER BRILLANT	U	1 688	2 813
6019 3326 175 1144	MATIERES, MATERIELS ET FOURNITURES	NETTOYANT VIGOR ULTRA DEGRAISSANT 3L	U	3 375	5 625
6019 3326 177 1111	MATIERES, MATERIELS ET FOURNITURES	GANTS DE MENAGE TOUTES COULEURS	PAIRE	750	1 250
6019 3326 177 1112	MATIERES, MATERIELS ET FOURNITURES	GANTS DE SOUDEUR CERTIFIÉS SELON LA NORME EN 388 (GANT ; DE PROTECTION CONTRE LES DANGERS MÉCANIQUES), EN 407 (GANTS DE PROTECTION CONTRE LES RISQUE THERMIQUES) AINSI QUE LA NORME EN 420 (EXIGENCES GÉNÉRALES POUR LES GANTS DE PROTECTION). EN TAILLES M ET L		5 808	9 679
6019 3326 177 1113	MATIERES, MATERIELS ET FOURNITURES	GANTS PROTECTION CHIMIQUE	PAIRE	1 650	2 750
6019 3326 177 1114	MATIERES, MATERIELS ET FOURNITURES	PAIRE DE GANTS POUR BTP	U	2 363	3 938
6019 3326 178 1111	MATIERES, MATERIELS ET FOURNITURES	PAPIER ALLUMINIUM, (ROULEAU 250 M X 12 CM)	U	39 375	65 625

CODE	FAMILLE	DESIGNATIONS	UNITE DE MESURE	BI	BS
6019 3326 179 1111	MATIERES, MATERIELS ET FOURNITURES	PAPIER HYGIENIQUE GM TOUTES MARQUES PAQUET DE 10	U	2 663	4 438
6019 3326 179 1112	MATIERES, MATERIELS ET FOURNITURES	PAPIER HYGIENIQUE PM TOUTES MARQUES PAQUET DE 10	U	2 160	3 600
6019 3326 179 1113	MATIERES, MATERIELS ET FOURNITURES	PAPIER TOILETTE TEX LOT DE 32	U	1 913	3 188
6019 3326 181 1111	MATIERES, MATERIELS ET FOURNITURES	PAPIER MOUCHOIR GRAND ROULEAU	U	2 625	4 375
6019 3326 181 1112	MATIERES, MATERIELS ET FOURNITURES	PAPIER MOUCHOIR LOT DE 10 PAQUETS	U	638	1 063
6019 3326 181 1113	MATIERES, MATERIELS ET FOURNITURES	PAPIER MOUCHOIR POUR VOITURE TOUTES MARQUES	U	938	1 563
6019 3326 181 1114	MATIERES, MATERIELS ET FOURNITURES	ROULEAU DE PAPIER MOUCHOIR RENOVA DIFFÉRENTES COULEURS	U	2 625	4 375
6019 3326 182 1111	MATIERES, MATERIELS ET FOURNITURES	PASSOIRE EN ALUMINIUM MOYEN	U	2 625	4 375
6019 3326 182 1112	MATIERES, MATERIELS ET FOURNITURES	GRANDES PASSOIRES EN ALLUMINIUM	U	3 750	6 250
6019 3326 188 1111	MATIERES, MATERIELS ET FOURNITURES	PIQUE BROCHETTE PETIT MODEL	BOITE	300	500
6019 3326 188 1112	MATIERES, MATERIELS ET FOURNITURES	PIQUE DENT MOYEN TOOTH PICK, BOÎTE DE 10 U	BOITE	713	1 188
6019 3326 189 1111	MATIERES, MATERIELS ET FOURNITURES	PIQUE BROCHETTE GRAND MODEL	BOITE	488	813
6019 3326 191 1111	MATIERES, MATERIELS ET FOURNITURES	PISTOLET A VERNIS CONTENANCE 1L	U	13 125	21 875

CODE	FAMILLE	DESIGNATIONS	UNITE DE MESURE	BI	BS
6019 3326 191 1112	MATIERES, MATERIELS ET FOURNITURES	PISTOLET PULVÉRISATEUR AUTOMATIQUE AVEC SON RACCORD D'AU MOINS 50 MÈTRES DE LONGUEUR	U	45 793	76 322
6019 3326 192 1111	MATIERES, MATERIELS ET FOURNITURES	POIGNET A PALIER	U	2 415	4 025
6019 3326 192 1112	MATIERES, MATERIELS ET FOURNITURES	POIGNET DE GACHE ELECTRIQUE EN ALUMINIUM DORE VACHETTE	U	5 631	9 384
6019 3326 192 1113	MATIERES, MATERIELS ET FOURNITURES	POIGNET EN ALU	U	11 813	19 688
6019 3326 192 1114	MATIERES, MATERIELS ET FOURNITURES	POIGNET GACHE (PORTE EN FER)	U	14 077	23 461
6019 3326 192 1115	MATIERES, MATERIELS ET FOURNITURES	POIGNET POUR GACHE ELECTRIQUE	U	7 038	11 730
6019 3326 192 1116	MATIERES, MATERIELS ET FOURNITURES	POIGNET RIVAL+COFFRET+CYLINDRE INCOPIABLE	U	4 125	6 875
6019 3326 193 1111	MATIERES, MATERIELS ET FOURNITURES	POINTE ACIER DE 10	KG	1 500	2 500
6019 3326 193 1112	MATIERES, MATERIELS ET FOURNITURES	POINTE ACIER DE 12	KG	1 875	3 125
6019 3326 193 1113	MATIERES, MATERIELS ET FOURNITURES	POINTE ACIER DE 15	KG	1 125	1 875
6019 3326 193 1114	MATIERES, MATERIELS ET FOURNITURES	POINTE ACIER DE 8	KG	1 770	2 950
6019 3326 193 1115	MATIERES, MATERIELS ET FOURNITURES	POINTE DE 10	KG	750	1 250
6019 3326 193 1116	MATIERES, MATERIELS ET FOURNITURES	POINTE DE 3	KG	1 388	2 313

CODE	FAMILLE	DESIGNATIONS	UNITE DE MESURE	BI	BS
6019 3326 193 1117	MATIERES, MATERIELS ET FOURNITURES	POINTE DE 5	KG	750	1 250
6019 3326 193 1118	MATIERES, MATERIELS ET FOURNITURES	POINTE DE 8	KG	750	1 250
6019 3326 193 1119	MATIERES, MATERIELS ET FOURNITURES	POINTE GALVANISE	KG	3 098	5 163
6019 3326 193 1121	MATIERES, MATERIELS ET FOURNITURES	POINTEACIER DE 14	KG	1 125	1 875
6019 3326 195 1111	MATIERES, MATERIELS ET FOURNITURES	POMPE À GRAISSE, À LEVIER, AVEC POIGNÉE CAOUTCHOUC + FLEXIBLE POLYMIDE 300 MM, RECHARGEABLE EN VRAC OU PAR CARTOUCHE, CAPACITÉ MINIMALE 400 GR OU 500 CC		32 029	53 381
6019 3326 195 1112	MATIERES, MATERIELS ET FOURNITURES	POMPE A GRAISSE (PISTOLET) FACOM OU BETA	U	275 625	459 375
6019 3326 195 1113	MATIERES, MATERIELS ET FOURNITURES	POMPE À GRAISSE COMPLÈTE SUR ROUE (REF723113087)	U	256 725	427 875
6019 3326 196 1111	MATIERES, MATERIELS ET FOURNITURES	PRISE ANTENNE TV	U	1 875	3 125
6019 3326 196 1112	MATIERES, MATERIELS ET FOURNITURES	PRISE COURANT 2P+T	U	1 875	3 125
6019 3326 196 1113	MATIERES, MATERIELS ET FOURNITURES	PRISE COURANT 2 P+T A GRIFFE	U	1 875	3 125
6019 3326 196 1114	MATIERES, MATERIELS ET FOURNITURES	PRISE COURANT 2P+ T MOSAIC	U	3 675	6 125
6019 3326 196 1115	MATIERES, MATERIELS ET FOURNITURES	PRISE COURANT 2P+T APPARENT	U	1 500	2 500
6019 3326 196 1116	MATIERES, MATERIELS ET FOURNITURES	PRISE COURANT ENCASTREE 2P+T	U	1 500	2 500

CODE	FAMILLE	DESIGNATIONS	UNITE DE MESURE	BI	BS
6019 3326 196 1117	MATIERES, MATERIELS ET FOURNITURES	PRISE ETANCHE	U	2 775	4 625
6019 3326 196 1118	MATIERES, MATERIELS ET FOURNITURES	PRISE ETANCHE APPARENTE 2P+T	U	1 500	2 500
6019 3326 196 1119	MATIERES, MATERIELS ET FOURNITURES	PRISE ONDULEE 2P+T	U	1 575	2 625
6019 3326 196 1121	MATIERES, MATERIELS ET FOURNITURES	PRISE RESEAU INTERNET TYPE RJ45	U	3 000	5 000
6019 3326 196 1122	MATIERES, MATERIELS ET FOURNITURES	PRISE RESEAU TYPE RJ45 CAT6 AVEC EMBASE ET CERTIFIEE	U	7 500	12 500
6019 3326 196 1123	MATIERES, MATERIELS ET FOURNITURES	PRISE TELEPHONE	U	1 875	3 125
6019 3326 196 1124	MATIERES, MATERIELS ET FOURNITURES	PRISE TELEPHONE RT 45 MOSAIC	U	2 895	4 825
6019 3326 199 1111	MATIERES, MATERIELS ET FOURNITURES	RACCORD COLLIER	U	3 544	5 906
6019 3326 199 1112	MATIERES, MATERIELS ET FOURNITURES	RACCORD REFOULEMENT MOTO POMPE (EN METRE)	U	750	1 250
6019 3326 199 1113	MATIERES, MATERIELS ET FOURNITURES	RACCORD UNION DE 40 TARRODE	U	1 614	2 691
6019 3326 199 1114	MATIERES, MATERIELS ET FOURNITURES	RACCORD UNION GALVA Ø 15/21	U	2 250	3 750
6019 3326 199 1115	MATIERES, MATERIELS ET FOURNITURES	RACCORD UNION GALVA Ø 20/27	U	3 750	6 250
6019 3326 199 1116	MATIERES, MATERIELS ET FOURNITURES	RACCORD UNION GALVA Ø 26/34	U	4 500	7 500

CODE	FAMILLE	DESIGNATIONS	UNITE DE MESURE	BI	BS
6019 3326 199 1117	MATIERES, MATERIELS ET FOURNITURES	RACCORD UNION GALVA Ø 80/90	U	2 422	4 036
6019 3326 199 1118	MATIERES, MATERIELS ET FOURNITURES	RACCORD UNION PRESSION DE 110	U	6 750	11 250
6019 3326 199 1119	MATIERES, MATERIELS ET FOURNITURES	RACCORD UNION PRESSION DE 50	U	6 000	10 000
6019 3326 199 1121	MATIERES, MATERIELS ET FOURNITURES	RACCORD UNION PRESSION DE 75	U	5 625	9 375
6019 3326 199 1122	MATIERES, MATERIELS ET FOURNITURES	RACCORD UNION PRESSION Ø 20	U	984	1 641
6019 3326 199 1123	MATIERES, MATERIELS ET FOURNITURES	RACCORD UNION PRESSION Ø 25	U	1 418	2 363
6019 3326 199 1124	MATIERES, MATERIELS ET FOURNITURES	RACCORD UNION PRESSION Ø 32	U	675	1 125
6019 3326 199 1125	MATIERES, MATERIELS ET FOURNITURES	RACCORD UNION PRESSION Ø 63	U	4 980	8 300
6019 3326 214 1111	MATIERES, MATERIELS ET FOURNITURES	RELAIS THEMPORISE LED RH 10 À 180 SECONDE	U	3 000	5 000
6019 3326 214 1112	MATIERES, MATERIELS ET FOURNITURES	RELAIS THERMIQUE 4A À 6,5A	U	2 625	4 375
6019 3326 214 1113	MATIERES, MATERIELS ET FOURNITURES	RELAIS THERMIQUE 5A À 12A	U	3 000	5 000
6019 3326 215 1111	MATIERES, MATERIELS ET FOURNITURES	ROBINET ARRET 26/34 GRK	U	6 000	10 000
6019 3326 215 1112	MATIERES, MATERIELS ET FOURNITURES	ROBINET A POUSSOIR POUR URINOIR	U	9 206	15 344

CODE	FAMILLE	DESIGNATIONS	UNITE DE MESURE	BI	BS
6019 3326 215 1113	MATIERES, MATERIELS ET FOURNITURES	ROBINET A POUSSOIR WC 33/32	U	4 125	6 875
6019 3326 215 1114	MATIERES, MATERIELS ET FOURNITURES	ROBINET D'ARRÊT DE 25	U	2 625	4 375
6019 3326 215 1115	MATIERES, MATERIELS ET FOURNITURES	ROBINET D'ARRET 15/21 GRK	U	3 338	5 563
6019 3326 215 1116	MATIERES, MATERIELS ET FOURNITURES	ROBINET D'ARRET 20/27 GRK	U	7 313	12 188
6019 3326 215 1117	MATIERES, MATERIELS ET FOURNITURES	ROBINET D'ARRET STANDARD 15/21	U	3 225	5 375
6019 3326 215 1118	MATIERES, MATERIELS ET FOURNITURES	ROBINET D'ARROSAGE RS 201 (1/2) 15/21	U	5 438	9 063
6019 3326 215 1119	MATIERES, MATERIELS ET FOURNITURES	ROBINET D'ARROSAGE RS 201 (3/4) 20/27	U	6 563	10 938
6019 3326 215 1121	MATIERES, MATERIELS ET FOURNITURES	ROBINET D'ARROSSAGE 20/27 GRK	U	7 500	12 500
6019 3326 215 1122	MATIERES, MATERIELS ET FOURNITURES	ROBINET DE LAVABO BUDDEY KING	U	7 500	12 500
6019 3326 215 1123	MATIERES, MATERIELS ET FOURNITURES	ROBINET DE LAVABO GROHE SWETHOME	U	10 500	17 500
6019 3326 215 1124	MATIERES, MATERIELS ET FOURNITURES	ROBINET DE PUISAGE 15/21	U	3 750	6 250
6019 3326 215 1125	MATIERES, MATERIELS ET FOURNITURES	ROBINET DE PUISAGE 20/27	U	9 450	15 750
6019 3326 215 1126	MATIERES, MATERIELS ET FOURNITURES	ROBINET DE PUISAGE 20/27 GRK	U	9 750	16 250

CODE	FAMILLE	DESIGNATIONS	UNITE DE MESURE	BI	BS
6019 3326 215 1127	MATIERES, MATERIELS ET FOURNITURES	ROBINET DE PUISAGE 3/4 EN LAITON	U	2 813	4 688
6019 3326 215 1128	MATIERES, MATERIELS ET FOURNITURES	ROBINET DE PUISAGE GROHE 1/4 DE TOUR	U	3 000	5 000
6019 3326 215 1129	MATIERES, MATERIELS ET FOURNITURES	ROBINET D'EQUERRE	U	1 425	2 375
6019 3326 215 1131	MATIERES, MATERIELS ET FOURNITURES	ROBINET DOUCHE CHROME	U	3 600	6 000
6019 3326 215 1132	MATIERES, MATERIELS ET FOURNITURES	ROBINET ELECTRIQUE	U	9 000	15 000
6019 3326 215 1133	MATIERES, MATERIELS ET FOURNITURES	ROBINET EQUERRE 12/17 CHROME	U	2 925	4 875
6019 3326 215 1134	MATIERES, MATERIELS ET FOURNITURES	ROBINET EQUERRE 12/17 LAITON	U	2 063	3 438
6019 3326 215 1135	MATIERES, MATERIELS ET FOURNITURES	ROBINET EQUERRE GRK ORIGINAL	U	3 000	5 000
6019 3326 215 1136	MATIERES, MATERIELS ET FOURNITURES	ROBINET EVIER BEC MOBILE IDEAL	U	21 563	35 938
6019 3326 215 1137	MATIERES, MATERIELS ET FOURNITURES	ROBINET EVIER GROHE	U	18 000	30 000
6019 3326 215 1138	MATIERES, MATERIELS ET FOURNITURES	ROBINET EVIER SIMPLE	U	9 375	15 625
6019 3326 215 1139	MATIERES, MATERIELS ET FOURNITURES	ROBINET FLOTEUR WC VERTICALE	U	4 875	8 125
6019 3326 215 1141	MATIERES, MATERIELS ET FOURNITURES	ROBINET FLOTTEUR 15/21	U	1 500	2 500

CODE	FAMILLE	DESIGNATIONS	UNITE DE MESURE	BI	BS
6019 3326 215 1142	MATIERES, MATERIELS ET FOURNITURES	ROBINET FLOTTEUR 33/42	U	15 900	26 500
6019 3326 215 1143	MATIERES, MATERIELS ET FOURNITURES	ROBINET FLOTTEUR SUPER WIRQUIN	U	10 500	17 500
6019 3326 215 1144	MATIERES, MATERIELS ET FOURNITURES	ROBINET LAVABO 1/4 DE TOUR (SK)	U	7 500	12 500
6019 3326 215 1145	MATIERES, MATERIELS ET FOURNITURES	ROBINET LAVABO SIMPLE	U	4 500	7 500
6019 3326 215 1146	MATIERES, MATERIELS ET FOURNITURES	ROBINET LAVABO TIFFOLI SIMPLE	U	4 500	7 500
6019 3326 215 1147	MATIERES, MATERIELS ET FOURNITURES	ROBINET MITIGEUR (GR 32860)	U	24 188	40 313
6019 3326 215 1148	MATIERES, MATERIELS ET FOURNITURES	ROBINET MITIGEUR (GR32204)	U	30 750	51 250
6019 3326 215 1149	MATIERES, MATERIELS ET FOURNITURES	ROBINET MITIGEUR (GR32732)	U	28 875	48 125
6019 3326 215 1151	MATIERES, MATERIELS ET FOURNITURES	ROBINET MITIGEUR LAVABO	U	20 625	34 375
6019 3326 215 1152	MATIERES, MATERIELS ET FOURNITURES	ROBINET MITIGEUR LAVABO (GR 32805)	U	37 125	61 875
6019 3326 215 1153	MATIERES, MATERIELS ET FOURNITURES	ROBINET MITIGEUR LAVABO (GR 32854)	U	26 250	43 750
6019 3326 215 1154	MATIERES, MATERIELS ET FOURNITURES	ROBINET MITIGEUR LAVABO (GR 32858)	U	24 375	40 625
6019 3326 215 1155	MATIERES, MATERIELS ET FOURNITURES	ROBINET MITIGEUR LAVABO (GR 32925)	U	26 250	43 750

CODE	FAMILLE	DESIGNATIONS	UNITE DE MESURE	BI	BS
6019 3326 215 1156	MATIERES, MATERIELS ET FOURNITURES	ROBINET URINOIR A POUSSOIR	U	42 863	71 438
6019 3326 218 1111	MATIERES, MATERIELS ET FOURNITURES	SAUCIERE PETIT MODEL	U	2 025	3 375
6019 3326 218 1112	MATIERES, MATERIELS ET FOURNITURES	SAUCIERE GRAND MODEL	U	2 925	4 875
6019 3326 219 1111	MATIERES, MATERIELS ET FOURNITURES	RECHARGE SAVON ANTI MICROBIEN 1L	U	15 563	25 938
6019 3326 219 1112	MATIERES, MATERIELS ET FOURNITURES	RECHARGE SAVON GOJO POUR DISTRIBUTEUR AUTOMATIQUE (1200 ML 1000 DOSES)	U	1 275	2 125
6019 3326 219 1113	MATIERES, MATERIELS ET FOURNITURES	DETERGENT SAVON AJAX CITRON EN Poudre DE 1KG	U	1 275	2 125
6019 3326 219 1114	MATIERES, MATERIELS ET FOURNITURES	DETERGENT SAVON AJAX EN Poudre DE 500G	U	750	1 250
6019 3326 219 1115	MATIERES, MATERIELS ET FOURNITURES	SAVON AJAX VITRE 500ML	U	1 275	2 125
6019 3326 219 1116	MATIERES, MATERIELS ET FOURNITURES	SAVON AJAX VITRE A PISTOLET DE 750 ML	U	1 875	3 125
6019 3326 219 1117	MATIERES, MATERIELS ET FOURNITURES	SAVON ANTISEPTIQUE MECACO	U	713	1 188
6019 3326 219 1118	MATIERES, MATERIELS ET FOURNITURES	SAVON BF MOYEN CARTON DE 36	U	18 225	30 375
6019 3326 219 1119	MATIERES, MATERIELS ET FOURNITURES	DETERGENT SAVON CLEAN SACHETS DE 30G	U	150	250
6019 3326 219 1121	MATIERES, MATERIELS ET FOURNITURES	SAVON EN Poudre 1 KG	U	2 044	3 406

CODE	FAMILLE	DESIGNATIONS	UNITE DE MESURE	BI	BS
6019 3326 219 1122	MATIERES, MATERIELS ET FOURNITURES	SAVON EN POUDRE LIKE POUR UTILISATION MACHINE ET MAIN SACHET DE 1KG	U	3 000	5 000
6019 3326 219 1123	MATIERES, MATERIELS ET FOURNITURES	SAVON EN POUDRE SACHET DE 125G	U	169	281
6019 3326 219 1124	MATIERES, MATERIELS ET FOURNITURES	SAVON EN POUDRE SACHET DE 200G	U	225	375
6019 3326 219 1125	MATIERES, MATERIELS ET FOURNITURES	SAVON EN POUDRE SACHET DE 350G	U	338	563
6019 3326 219 1126	MATIERES, MATERIELS ET FOURNITURES	SAVON EN POUDRE SACHET DE 500G	U	525	875
6019 3326 219 1127	MATIERES, MATERIELS ET FOURNITURES	SAVON GENIE (650G)	U	1 350	2 250
6019 3326 219 1128	MATIERES, MATERIELS ET FOURNITURES	SAVON IDEAL 250G	U	563	938
6019 3326 219 1129	MATIERES, MATERIELS ET FOURNITURES	SAVON IDEAL PLUS	U	563	938
6019 3326 219 1131	MATIERES, MATERIELS ET FOURNITURES	SAVON LE CHAT 175G PAQUET DE 5	U	2 363	3 938
6019 3326 219 1132	MATIERES, MATERIELS ET FOURNITURES	SAVON LE CHAT 200G PAQUET DE 5	U	2 719	4 531
6019 3326 219 1133	MATIERES, MATERIELS ET FOURNITURES	SAVON LE CHAT 440 G PAQUET DE 5	U	2 963	4 938
6019 3326 219 1134	MATIERES, MATERIELS ET FOURNITURES	SAVON LE CHAT GLYCERINE DE 100G SACHET DE 5	U	2 438	4 063
6019 3326 219 1135	MATIERES, MATERIELS ET FOURNITURES	SAVON LIQUIDE ORDINAIRE TOUTES AUTRES MARQUES DE 5L	U	3 750	6 250

CODE	FAMILLE	DESIGNATIONS	UNITE DE MESURE	BI	BS
6019 3326 219 1136	MATIERES, MATERIELS ET FOURNITURES	SAVON LIQUIDE AMOUR 1L (LAVE VOITURE)	U	3 113	5 188
6019 3326 219 1137	MATIERES, MATERIELS ET FOURNITURES	SAVON LIQUIDE AMOUR 5L (LAVE VOITURE)	U	3 080	5 134
6019 3326 219 1138	MATIERES, MATERIELS ET FOURNITURES	SAVON LIQUIDE ARRIXACA 1L	U	1 463	2 438
6019 3326 219 1139	MATIERES, MATERIELS ET FOURNITURES	SAVON LIQUIDE COTOL DE 1L	U	2 175	3 625
6019 3326 219 1141	MATIERES, MATERIELS ET FOURNITURES	SAVON LIQUIDE DEGRAISSANT POUR VAISSELLE DE 1L	U	1 163	1 938
6019 3326 219 1142	MATIERES, MATERIELS ET FOURNITURES	SAVON LIQUIDE DEGRAISSANT POUR VAISSELLE DE 5L	U	3 930	6 550
6019 3326 219 1143	MATIERES, MATERIELS ET FOURNITURES	SAVON LIQUIDE FÊWU MULTI-USAGE DE 5L	U	3 750	6 250
6019 3326 219 1144	MATIERES, MATERIELS ET FOURNITURES	SAVON LIQUIDE FÊWU MULTI-USAGE DE 1L	U	1 200	2 000
6019 3326 219 1145	MATIERES, MATERIELS ET FOURNITURES	SAVON LIQUIDE KITOKO 1L	U	2 325	3 875
6019 3326 219 1146	MATIERES, MATERIELS ET FOURNITURES	SAVON LIQUIDE KITOKO 5L	U	5 081	8 469
6019 3326 219 1147	MATIERES, MATERIELS ET FOURNITURES	SAVON LIQUIDE LIKE MULTI-USAGE POUR UTILISATION MACHINE ET MAIN, EN BIDON DE 5L	U	9 938	16 563
6019 3326 219 1148	MATIERES, MATERIELS ET FOURNITURES	SAVON LIQUIDE LIZNET LEGENDE 1 L (LAVE CARREAUX)	U	2 025	3 375
6019 3326 219 1149	MATIERES, MATERIELS ET FOURNITURES	SAVON LIQUIDE LIZNET NOBLE 250 ML (LAVE MAIN)	U	1 500	2 500

CODE	FAMILLE	DESIGNATIONS	UNITE DE MESURE	BI	BS
6019 3326 219 1151	MATIERES, MATERIELS ET FOURNITURES	SAVON LIQUIDE LIZNET PRESTIGE 1 L (MULTI USAGE)	U	2 063	3 438
6019 3326 219 1152	MATIERES, MATERIELS ET FOURNITURES	SAVON LIQUIDE LIZNET PRESTIGE 5 L (MULTI USAGE)	U	10 023	16 705
6019 3326 219 1153	MATIERES, MATERIELS ET FOURNITURES	SAVON LIQUIDE LIZNET PRIVILEGE 1 L (LAVE VOITURE)	U	2 318	3 863
6019 3326 219 1154	MATIERES, MATERIELS ET FOURNITURES	SAVON LIQUIDE MILLE FLEURS MULTI USAGES «ST JOSEPH» SSJ 1L	U	1 951	3 251
6019 3326 219 1155	MATIERES, MATERIELS ET FOURNITURES	SAVON LIQUIDE MILLE FLEURS MULTI USAGES «ST JOSEPH» SSJ 5L	U	9 791	16 319
6019 3326 219 1156	MATIERES, MATERIELS ET FOURNITURES	SAVON LIQUIDE MIR 1,875L	U	2 775	4 625
6019 3326 219 1157	MATIERES, MATERIELS ET FOURNITURES	SAVON LIQUIDE MULTI USAGE ORDINAIRE AUTRES MARQUES DE 1L	U	2 025	3 375
6019 3326 219 1158	MATIERES, MATERIELS ET FOURNITURES	SAVON LIQUIDE MULTI USAGE ORDINAIRE AUTRES MARQUES DE 5L	U	3 750	6 250
6019 3326 219 1159	MATIERES, MATERIELS ET FOURNITURES	SAVON LIQUIDE OLYS LAVE MAINS 300ML	U	1 875	3 125
6019 3326 219 1161	MATIERES, MATERIELS ET FOURNITURES	SAVON LIQUIDE OLYS LAVE MAINS 500ML	U	1 275	2 125
6019 3326 219 1162	MATIERES, MATERIELS ET FOURNITURES	SAVON LIQUIDE OLYS NETPLONGE (VAISSELLE) 500ML	U	1 893	3 154
6019 3326 219 1163	MATIERES, MATERIELS ET FOURNITURES	SAVON LIQUIDE OLYS NETSOL 1L	U	3 750	6 250
6019 3326 219 1164	MATIERES, MATERIELS ET FOURNITURES	SAVON LIQUIDE OLYS TOUT NET (MULTI-USAGE) 1L	U	3 225	5 375

CODE	FAMILLE	DESIGNATIONS	UNITE DE MESURE	BI	BS
6019 3326 219 1165	MATIERES, MATERIELS ET FOURNITURES	SAVON LIQUIDE OLYS TOUT NET (MULTI-USAGE) 5L	U	9 849	16 416
6019 3326 219 1166	MATIERES, MATERIELS ET FOURNITURES	SAVON LIQUIDE ORDINAIRE TOUTES AUTRES MARQUE DE 1L	U	1 125	1 875
6019 3326 219 1167	MATIERES, MATERIELS ET FOURNITURES	SAVON LIQUIDE POUR SALLE DE BAIN 1,5L	U	2 291	3 819
6019 3326 219 1168	MATIERES, MATERIELS ET FOURNITURES	SAVON LIQUIDE POUR SALLE DE BAIN 750ML	U	1 097	1 828
6019 3326 219 1169	MATIERES, MATERIELS ET FOURNITURES	SAVON LIQUIDE POUR VAISSELLE DE 500ML	U	1 013	1 688
6019 3326 219 1171	MATIERES, MATERIELS ET FOURNITURES	SAVON LIQUIDE POUR VITRE A PISTOLET	U	1 313	2 188
6019 3326 219 1172	MATIERES, MATERIELS ET FOURNITURES	SAVON LIQUIDE SURFACE CLEANER TEX 1L	U	1 331	2 219
6019 3326 219 1173	MATIERES, MATERIELS ET FOURNITURES	SAVON LIQUIDE WC GEL	U	1 200	2 000
6019 3326 219 1174	MATIERES, MATERIELS ET FOURNITURES	SAVON MON SAVON GRAND	U	900	1 500
6019 3326 219 1175	MATIERES, MATERIELS ET FOURNITURES	SAVON MON SAVON PETIT	U	709	1 181
6019 3326 219 1176	MATIERES, MATERIELS ET FOURNITURES	SAVON PALMIDA CARTON DE 60 PAINS	U	9 000	15 000
6019 3326 219 1177	MATIERES, MATERIELS ET FOURNITURES	SAVON POUR MACHINE A LAVER	U	2 625	4 375
6019 3326 219 1178	MATIERES, MATERIELS ET FOURNITURES	SAVON ROGERS DE CAVAILLES AU MIEL (PAQUET DE 2)	U	4 811	8 019

CODE	FAMILLE	DESIGNATIONS	UNITE DE MESURE	BI	BS
6019 3326 219 1179	MATIERES, MATERIELS ET FOURNITURES	SAVON TEX MULTI FONCTION 484 ML	U	1 013	1 688
6019 3326 219 1181	MATIERES, MATERIELS ET FOURNITURES	SAVON TEX MULTI FONCTION 725 ML	U	1 391	2 318
6019 3326 219 1182	MATIERES, MATERIELS ET FOURNITURES	SAVON TODO LAVE SOL DE 1L	U	1 200	2 000
6019 3326 221 1111	MATIERES, MATERIELS ET FOURNITURES	SCIE A METAUX	U	6 834	11 391
6019 3326 221 1112	MATIERES, MATERIELS ET FOURNITURES	SCIE A RASER	U	1 275	2 125
6019 3326 221 1113	MATIERES, MATERIELS ET FOURNITURES	SCIE EGOINE	U	3 229	5 381
6019 3326 221 1114	MATIERES, MATERIELS ET FOURNITURES	SCIE GRANDE	U	4 725	7 875
6019 3326 221 1115	MATIERES, MATERIELS ET FOURNITURES	SCIE MOYENNE	U	7 500	12 500
6019 3326 222 1111	MATIERES, MATERIELS ET FOURNITURES	SEAU EN ALUMINIUM DE 34 LITRES	U	2 550	4 250
6019 3326 222 1112	MATIERES, MATERIELS ET FOURNITURES	SEAU EN PLASTIQUE 5 LITRE AVEC COUVERCLE	U	375	625
6019 3326 222 1113	MATIERES, MATERIELS ET FOURNITURES	SEAU EN PLASTIQUE AVEC COUVERCLE DE 100 L	U	3 750	6 250
6019 3326 222 1114	MATIERES, MATERIELS ET FOURNITURES	SEAU EN PLASTIQUE DE 10L	U	3 375	5 625
6019 3326 222 1115	MATIERES, MATERIELS ET FOURNITURES	SEAU EN PLASTIQUE DE 25 LITRE AVEC COUVERCLE	U	1 500	2 500

CODE	FAMILLE	DESIGNATIONS	UNITE DE MESURE	BI	BS
6019 3326 222 1116	MATIERES, MATERIELS ET FOURNITURES	SEAU EN PLASTIQUE POUR ENTRETIEN DE 12 L AVEC MOP PM (SERPILLERE A MANCHE +PASSOIRE)	U	3 473	5 788
6019 3326 222 1117	MATIERES, MATERIELS ET FOURNITURES	SEAU GALVANISE DE 34L	U	6 540	10 900
6019 3326 222 1118	MATIERES, MATERIELS ET FOURNITURES	SEAU METALLIQUE POUR ENTRETIEN DE 14 LITRES	U	4 125	6 875
6019 3326 222 1119	MATIERES, MATERIELS ET FOURNITURES	SEAU PLASTIQUE A COUVERCLE DE 100 LITRES	U	4 500	7 500
6019 3326 222 1121	MATIERES, MATERIELS ET FOURNITURES	SEAU PLASTIQUE A COUVERCLE DE 30 LITRES	U	2 625	4 375
6019 3326 222 1122	MATIERES, MATERIELS ET FOURNITURES	SEAU PLASTIQUE AVEC COUVERCLE DE 200L	U	2 850	4 750
6019 3326 222 1123	MATIERES, MATERIELS ET FOURNITURES	SEAU PLASTIQUE DE 30 LITRE AVEC COUVERCLE	U	1 875	3 125
6019 3326 222 1124	MATIERES, MATERIELS ET FOURNITURES	SEAU SIMPLE EN PLASTIQUE 12 L	U	2 250	3 750
6019 3326 222 1125	MATIERES, MATERIELS ET FOURNITURES	SEAU EN ALUMINIUM DE 17 LITRE	U	3 263	5 438
6019 3326 223 1111	MATIERES, MATERIELS ET FOURNITURES	SERPILLERE A FILLETS AVEC MANCHE	U	2 100	3 500
6019 3326 223 1112	MATIERES, MATERIELS ET FOURNITURES	SERPILLERE COULEUR GRISE RAYURE	U	1 313	2 188
6019 3326 223 1113	MATIERES, MATERIELS ET FOURNITURES	SERPILLERE NOIRE ET BLANCHE	U	1 500	2 500
6019 3326 224 1111	MATIERES, MATERIELS ET FOURNITURES	CARDENA DE SECURITE VACHETTE 55	U	2 363	3 938

CODE	FAMILLE	DESIGNATIONS	UNITE DE MESURE	BI	BS
6019 3326 224 1112	MATIERES, MATERIELS ET FOURNITURES	CARDENA DE SECURITE VACHETTE 80	U	2 008	3 347
6019 3326 224 1113	MATIERES, MATERIELS ET FOURNITURES	FOURNITURE DE CYLINDRE À CINQ CLÉS	U	19 875	33 125
6019 3326 224 1114	MATIERES, MATERIELS ET FOURNITURES	FOURNITURE DE SERRURE T POUR PORTE EN ALU	U	4 425	7 375
6019 3326 224 1115	MATIERES, MATERIELS ET FOURNITURES	SERRURE A CADRAN LA PERCHE	U	10 125	16 875
6019 3326 224 1116	MATIERES, MATERIELS ET FOURNITURES	SERRURE A CANON CLE D'OR	U	5 250	8 750
6019 3326 224 1117	MATIERES, MATERIELS ET FOURNITURES	SERRURE A CANON LA PERCHE	U	6 000	10 000
6019 3326 224 1118	MATIERES, MATERIELS ET FOURNITURES	SERRURE A CANON VACHETTE	U	25 650	42 750
6019 3326 224 1119	MATIERES, MATERIELS ET FOURNITURES	SERRURE A TIROIR 1 TOUR	U	900	1 500
6019 3326 224 1121	MATIERES, MATERIELS ET FOURNITURES	SERRURE COMPLET A CANON AVEC POIGNET ALLUMINIUM DORE VACHETTE	U	18 750	31 250
6019 3326 224 1122	MATIERES, MATERIELS ET FOURNITURES	SERRURE DE SÉCURITÉ À CARTE RFID INTELLIGENTE EN CUIVRE OU EN ARGENT	U	103 625	172 709
6019 3326 224 1123	MATIERES, MATERIELS ET FOURNITURES	SERRURE DE SECURITE A POIGNET ROND	U	9 000	15 000
6019 3326 224 1124	MATIERES, MATERIELS ET FOURNITURES	SERRURE DE SURETE REPRODUCTIBLE A CYLINDRE	U	12 480	20 800
6019 3326 224 1125	MATIERES, MATERIELS ET FOURNITURES	SERRURE DE TIROIRS	U	1 875	3 125

CODE	FAMILLE	DESIGNATIONS	UNITE DE MESURE	BI	BS
6019 3326 224 1126	MATIERES, MATERIELS ET FOURNITURES	SERRURE INFALSIFIABLE A CYLINDRE (COMPOSANTE)	U	28 173	46 955
6019 3326 224 1127	MATIERES, MATERIELS ET FOURNITURES	SERRURE INFALSIFIABLE A CYLINDRE A 4 CLEFS	U	9 667	16 111
6019 3326 224 1128	MATIERES, MATERIELS ET FOURNITURES	SERRURE LAPERCHE	U	6 000	10 000
6019 3326 224 1129	MATIERES, MATERIELS ET FOURNITURES	SERRURE LAPERCHE 9019 A	U	6 438	10 730
6019 3326 224 1131	MATIERES, MATERIELS ET FOURNITURES	SERRURE LAPERCHE 9111 A GRIS	U	12 750	21 250
6019 3326 224 1132	MATIERES, MATERIELS ET FOURNITURES	SERRURE LAPERCHE 9111 B INOX	U	9 056	15 094
6019 3326 224 1133	MATIERES, MATERIELS ET FOURNITURES	SERRURE LAPERCHE 9111 C BRONZE	U	12 750	21 250
6019 3326 224 1134	MATIERES, MATERIELS ET FOURNITURES	SERRURE LAPERCHE GARANTIE 10ANS	U	6 000	10 000
6019 3326 224 1135	MATIERES, MATERIELS ET FOURNITURES	SERRURE UNIVERSEL DCYL45BL	U	4 823	8 039
6019 3326 224 1136	MATIERES, MATERIELS ET FOURNITURES	SERRURE VACHETTE A POIGNET ALUMINIUM	U	6 438	10 730
6019 3326 224 1137	MATIERES, MATERIELS ET FOURNITURES	SERRURE VACHETTE D45, LAPERCHE SERIE D15/G	U	16 104	26 841
6019 3326 224 1138	MATIERES, MATERIELS ET FOURNITURES	SERRURES INFALSIFIABLE À CYLINDRE	U	24 000	40 000
6019 3326 224 1139	MATIERES, MATERIELS ET FOURNITURES	SERRURES LA PERCHE	U	5 438	9 063

CODE	FAMILLE	DESIGNATIONS	UNITE DE MESURE	BI	BS
6019 3326 225 1111	MATIERES, MATERIELS ET FOURNITURES	SERVIETTE A MAIN	U	1 200	2 000
6019 3326 225 1112	MATIERES, MATERIELS ET FOURNITURES	SERVIETTE A MANCHE POUR WC	U	975	1 625
6019 3326 225 1113	MATIERES, MATERIELS ET FOURNITURES	SERVIETTE TEX DE TABLE, UNITE DE 100	U	750	1 250
6019 3326 225 1114	MATIERES, MATERIELS ET FOURNITURES	SERVIETTE DE TABLE	U	844	1 407
6019 3326 228 1111	MATIERES, MATERIELS ET FOURNITURES	TALOCHE	U	7 500	12 500
6019 3326 229 1111	MATIERES, MATERIELS ET FOURNITURES	TAMIS A MAIS EN BOIS	U	900	1 500
6019 3326 229 1112	MATIERES, MATERIELS ET FOURNITURES	TAMIS A FARINE EN BOIS	U	600	1 000
6019 3326 232 1111	MATIERES, MATERIELS ET FOURNITURES	TESTEUR DE CABLE 4 EN 1 USB RJ45 RJ11 BNC		6 000	10 000
6019 3326 233 1111	MATIERES, MATERIELS ET FOURNITURES	THERMOS ISOTHERME NOIR 1,2L	U	19 353	32 255
6019 3326 236 1111	MATIERES, MATERIELS ET FOURNITURES	TONNEAU EN PLASTIQUE DE 1500L	U	58 875	98 125
6019 3326 236 1112	MATIERES, MATERIELS ET FOURNITURES	TONNEAU EN PLASTIQUE DE 3000L	U	67 500	112 500
6019 3326 236 1113	MATIERES, MATERIELS ET FOURNITURES	TONNEAU EN PLASTIQUE DE 500L	U	37 500	62 500
6019 3326 236 1114	MATIERES, MATERIELS ET FOURNITURES	TONNEAU EN PLASTIQUE 250L AVEC COUVERCLE	U	16 500	27 500

CODE	FAMILLE	DESIGNATIONS	UNITE DE MESURE	BI	BS
6019 3326 237 1111	MATIERES, MATERIELS ET FOURNITURES	JEU DE TOURNE VIS PLATS ET ETOITES FACOM OU BETA	U	26 250	43 750
6019 3326 237 1112	MATIERES, MATERIELS ET FOURNITURES	TOURNEVIS ISORYL PHILIPS	U	375	625
6019 3326 238 1113	MATIERES, MATERIELS ET FOURNITURES	TOURNEVIS REVERSIBLE FACOM OU BETA	U	2 250	3 750
6019 3326 239 1111	MATIERES, MATERIELS ET FOURNITURES	BASSINE EN ALUMINIUM MM	U	4 425	7 375
6019 3326 239 1112	MATIERES, MATERIELS ET FOURNITURES	BASSINE EN ALUMINIUM PM	U	3 825	6 375
6019 3326 239 1113	MATIERES, MATERIELS ET FOURNITURES	BOL DE CUISINE EN ALUMINIUM MM	SERIE DE 3	5 963	9 938
6019 3326 239 1114	MATIERES, MATERIELS ET FOURNITURES	BOL EN FAILLANCE BLANC	U	1 500	2 500
6019 3326 239 1115	MATIERES, MATERIELS ET FOURNITURES	BOL EN FAILLANCE BLANC SALADIER	U	3 300	5 500
6019 3326 239 1116	MATIERES, MATERIELS ET FOURNITURES	BOL EN PLASTIQUE MOYEN	U	1 125	1 875
6019 3326 239 1117	MATIERES, MATERIELS ET FOURNITURES	BOL OVAL BLANC FLEURI	U	3 450	5 750
6019 3326 239 1118	MATIERES, MATERIELS ET FOURNITURES	CARAFE D'EAU EN VERRE GRAND	U	4 125	6 875
6019 3326 239 1119	MATIERES, MATERIELS ET FOURNITURES	CASSEROLE DE GRANDE CAPACITE 50L	U	33 698	56 163
6019 3326 239 1121	MATIERES, MATERIELS ET FOURNITURES	CASSEROLE EN ALUMINIUM EN SERIE	LOT DE 7	22 500	37 500

CODE	FAMILLE	DESIGNATIONS	UNITE DE MESURE	BI	BS
6019 3326 239 1122	MATIERES, MATERIELS ET FOURNITURES	CASSEROLE SERIE	LOT DE 3 SERIES	9 000	15 000
6019 3326 239 1123	MATIERES, MATERIELS ET FOURNITURES	COUTEAU A POISSON (MARQUE GREC)	U	2 625	4 375
6019 3326 239 1124	MATIERES, MATERIELS ET FOURNITURES	COUTEAU A POISSON (MARQUE VALENCY)	U	1 170	1 950
6019 3326 239 1125	MATIERES, MATERIELS ET FOURNITURES	COUTEAU AKPOLA	U	544	906
6019 3326 239 1126	MATIERES, MATERIELS ET FOURNITURES	COUTEAU DE TABLE	LOT 6	3 000	5 000
6019 3326 239 1127	MATIERES, MATERIELS ET FOURNITURES	COUTEAU POUR CUISINE	U	2 663	4 438
6019 3326 239 1128	MATIERES, MATERIELS ET FOURNITURES	CUILLERE A CAFE	LOT 6	1 500	2 500
6019 3326 239 1129	MATIERES, MATERIELS ET FOURNITURES	CUILLERE A MANGER (MARQUE GREC)	DOUZAINES	1 163	1 938
6019 3326 239 1131	MATIERES, MATERIELS ET FOURNITURES	CUILLERE A MANGER (MARQUE VALENCY)	DOUZAINES	2 663	4 438
6019 3326 239 1132	MATIERES, MATERIELS ET FOURNITURES	CUILLERE A SOUPE	DOUZAINES	3 000	5 000
6019 3326 239 1133	MATIERES, MATERIELS ET FOURNITURES	CUILLERE LOUCHE A SERVIR	U	2 625	4 375
6019 3326 239 1134	MATIERES, MATERIELS ET FOURNITURES	CUILLÈRE LOUCHE GRAND MODÈLE	U	3 075	5 125
6019 3326 239 1135	MATIERES, MATERIELS ET FOURNITURES	ECUMOIRE METALLIQUE GRAND MODEL	U	2 625	4 375

CODE	FAMILLE	DESIGNATIONS	UNITE DE MESURE	BI	BS
6019 3326 239 1136	MATIERES, MATERIELS ET FOURNITURES	ECUMOIRE METALLIQUE MOYEN	U	2 250	3 750
6019 3326 239 1137	MATIERES, MATERIELS ET FOURNITURES	ECUMOIRE METALLIQUE PETIT MODEL	U	1 875	3 125
6019 3326 239 1138	MATIERES, MATERIELS ET FOURNITURES	FOURCHETTE A MANGER (MARQUE GREC)	DOUZAINE	2 700	4 500
6019 3326 239 1139	MATIERES, MATERIELS ET FOURNITURES	FOURCHETTE A MANGER (MARQUE VALENCY)	DOUZAINE	1 916	3 194
6019 3326 239 1141	MATIERES, MATERIELS ET FOURNITURES	FOURCHETTE DE POISSON	DOUZAINE	2 250	3 750
6019 3326 239 1142	MATIERES, MATERIELS ET FOURNITURES	FOURCHETTE DE VIANDE	DOUZAINE	3 818	6 363
6019 3326 239 1143	MATIERES, MATERIELS ET FOURNITURES	FOURCHETTE EN INOX	LOT 6	1 500	2 500
6019 3326 239 1144	MATIERES, MATERIELS ET FOURNITURES	GRANDE MARMITE A FRIRE CVNVX TEMPO	U	9 000	15 000
6019 3326 239 1145	MATIERES, MATERIELS ET FOURNITURES	GRANDE MARMITE DE 40KG	U	29 250	48 750
6019 3326 239 1146	MATIERES, MATERIELS ET FOURNITURES	GRANDE PALETTE	U	750	1 250
6019 3326 239 1147	MATIERES, MATERIELS ET FOURNITURES	GRANDE POELE EN FONTE (POUR FRIRE)	U	10 500	17 500
6019 3326 239 1148	MATIERES, MATERIELS ET FOURNITURES	MACHINE A COLLER LES SACHETS	U	61 500	102 500
6019 3326 239 1149	MATIERES, MATERIELS ET FOURNITURES	MARMITE A TORRIFIER GM	U	3 750	6 250

CODE	FAMILLE	DESIGNATIONS	UNITE DE MESURE	BI	BS
6019 3326 239 1151	MATIERES, MATERIELS ET FOURNITURES	MARMITE PLATE EN ARGILE (POUR GRILLER ARACHIDES)	U	3 750	6 250
6019 3326 239 1152	MATIERES, MATERIELS ET FOURNITURES	PLATEAU 555	LOT DE 3	9 188	15 313
6019 3326 239 1153	MATIERES, MATERIELS ET FOURNITURES	PLATEAU A SERVIR (PETIT DE 45 CM)	U	2 663	4 438
6019 3326 239 1154	MATIERES, MATERIELS ET FOURNITURES	PLATEAU A SERVIR (PLUS PETIT DE 30 CM)	U	1 500	2 500
6019 3326 239 1155	MATIERES, MATERIELS ET FOURNITURES	PLATEAU A SERVIR GRAND	U	3 750	6 250
6019 3326 239 1156	MATIERES, MATERIELS ET FOURNITURES	PLATEAU A SERVIR MOYEN	U	2 625	4 375
6019 3326 239 1157	MATIERES, MATERIELS ET FOURNITURES	PLATEAU BLANC CARRE P.M	U	2 250	3 750
6019 3326 239 1158	MATIERES, MATERIELS ET FOURNITURES	PLATEAU P.M RECTANGULAIRE	U	2 175	3 625
6019 3326 239 1159	MATIERES, MATERIELS ET FOURNITURES	SALADIER EN FAÏENCE FORME OBLIQUE	U	5 419	9 031
6019 3326 239 1161	MATIERES, MATERIELS ET FOURNITURES	BASSINE EN ALUMINIUM GM	U	5 100	8 500
6019 3326 242 1111	MATIERES, MATERIELS ET FOURNITURES	VIS A BOIS	U	1 313	2 188
6019 3326 242 1112	MATIERES, MATERIELS ET FOURNITURES	VIS PAPILLON	U	128	213
6019 3326 242 1113	MATIERES, MATERIELS ET FOURNITURES	VIS WC	U	4 528	7 547

CODE	FAMILLE	DESIGNATIONS	UNITE DE MESURE	BI	BS
6019 3326 244 1111	MATIERES, MATERIELS ET FOURNITURES	ABATTANT COULEUR	U	6 750	11 250
6019 3326 244 1112	MATIERES, MATERIELS ET FOURNITURES	ABATTANT EPAIS BLANC	U	7 313	12 188
6019 3326 244 1113	MATIERES, MATERIELS ET FOURNITURES	ABATTANT EPAIS SEAT TOILET IDEAL BLANC	U	11 813	19 688
6019 3326 244 1114	MATIERES, MATERIELS ET FOURNITURES	ABATTANT REX DOUBLE BLANC ORDINAIRE	U	5 250	8 750
6019 3326 244 1115	MATIERES, MATERIELS ET FOURNITURES	ABREUVOIR : DIAMÈTRE = 4 CM; PROFONDEUR = 3,8 CM ET HAUTEUR = 4,4 CM	U	263	438
6019 3326 244 1116	MATIERES, MATERIELS ET FOURNITURES	ABREUVOIR 1ER AGE POUR POULETS	U	2 400	4 000
6019 3326 244 1117	MATIERES, MATERIELS ET FOURNITURES	ABREUVOIR 2EME AGE POUR POULETS	U	2 831	4 719
6019 3326 244 1118	MATIERES, MATERIELS ET FOURNITURES	ABREUVOIR AUTOMATIQUE	U	4 875	8 125
6019 3326 244 1119	MATIERES, MATERIELS ET FOURNITURES	ABREUVOIR DES VOLAILLES 14KG	U	3 488	5 813
6019 3326 244 1121	MATIERES, MATERIELS ET FOURNITURES	MATERIEL AGRICOLE ACCOUTREMENT ENSEMBLE PANTALON + CHEMISE MANCHE LONGUE + CHAPEAU	U	16 500	27 500
6019 3326 244 1122	MATIERES, MATERIELS ET FOURNITURES	ADAPTATEUR ANGLAIS FRANÇAIS	U	938	1 563
6019 3326 244 1123	MATIERES, MATERIELS ET FOURNITURES	ADAPTATEUR DE PRISE, UNIVERSEL SECTEUR US/UK À TROIS TROUS	U	863	1 438
6019 3326 244 1124	MATIERES, MATERIELS ET FOURNITURES	ALCOOMÈTRE: GAMME DE MESURE : 0~ 100 VOL % ; VERRE ; DIMENSION : 20 X 1 X 1 CM ; POIDS : ± 10 G.	U	56 250	93 750

CODE	FAMILLE	DESIGNATIONS	UNITE DE MESURE	BI	BS
6019 3326 244 1125	MATIERES, MATERIELS ET FOURNITURES	ALVEOLE POUR ŒUFS EN PLASTIQUE	U	272	453
6019 3326 244 1126	MATIERES, MATERIELS ET FOURNITURES	AMAFLEX 1/4 OU 1/2, EPAISSEUR 9MM OU 13 MM	U	2 471	4 119
6019 3326 244 1127	MATIERES, MATERIELS ET FOURNITURES	AMAFLEX 5/8, EPAISSEUR 9MM OU 13 MM	U	885	1 475
6019 3326 244 1128	MATIERES, MATERIELS ET FOURNITURES	AMAFLEX 7/8, EPAISSEUR 9MM OU 13 MM	U	3 563	5 938
6019 3326 244 1129	MATIERES, MATERIELS ET FOURNITURES	AMAFLEXE 1" 3/8	U	3 000	5 000
6019 3326 244 1131	MATIERES, MATERIELS ET FOURNITURES	AMBOUT A CHAUD DE 20	U	964	1 606
6019 3326 244 1132	MATIERES, MATERIELS ET FOURNITURES	AMBOUT A CHAUD DE 25	U	750	1 250
6019 3326 244 1133	MATIERES, MATERIELS ET FOURNITURES	AMBOUT FILETE DE 32	U	281	469
6019 3326 244 1134	MATIERES, MATERIELS ET FOURNITURES	AMBOUT PRESSION DE 25	U	305	508
6019 3326 244 1135	MATIERES, MATERIELS ET FOURNITURES	AMBOUT PRESSION DE 32	U	469	781
6019 3326 244 1136	MATIERES, MATERIELS ET FOURNITURES	AMBOUTS FILETES DE 20	U	110	184
6019 3326 244 1137	MATIERES, MATERIELS ET FOURNITURES	SAVON LIQUIDE ANTIMICROBIENS DE LA GAMME RELAX-ENERGIE DE 250 ML, MOUSSE LAVANTE DOUCE POUR MAINS, CONDITIONNE DANS UN BIDON EN PLASTIQUE,	U	750	1 250
6019 3326 244 1138	MATIERES, MATERIELS ET FOURNITURES	APPAREIL AGRICOLE A PULVERISER	U	94 500	157 500

CODE	FAMILLE	DESIGNATIONS	UNITE DE MESURE	BI	BS
6019 3326 244 1139	MATIERES, MATERIELS ET FOURNITURES	ARDOISINE DE COULEUR SUR TABLEAU	M2	2 215	3 691
6019 3326 244 1141	MATIERES, MATERIELS ET FOURNITURES	PERCEUSE AVEC AU MOINS 35 ACCESSOIRES DE VISSAGE ET 35 DE PERÇAGE EN ACIER TREMPÉ POUR PERCEUSE-VISSEUSE – À TÊTE FENDUE (3 À 6 MM EN 0,5 M), PH (CRUCIFORME DIAMÈTRE 5,5 ; 6,5 ; 10MM), PZ (POSIDRIV 0 À 4), ; TETE EN TOILE OU TORX DE 10 À 30 ; À PANS CREUX HEXAGONAUX OU ALLEN 2 À 6 MM)	U	36 000	60 000
6019 3326 244 1142	MATIERES, MATERIELS ET FOURNITURES	BAC ALUMINIUM 7/10	M2	15 450	25 750
6019 3326 244 1143	MATIERES, MATERIELS ET FOURNITURES	BAC EN PLASTIQUE: MATIÈRE : PEHD ; POIGNÉES OUVERTES ; CÔTÉS ET FOND : AJOURÉS ; DIMENSIONS : 60 X 40 X 19.	U	12 000	20 000
6019 3326 244 1144	MATIERES, MATERIELS ET FOURNITURES	BADIGEON A LA CHAUX VIVE	M2	4 875	8 125
6019 3326 244 1145	MATIERES, MATERIELS ET FOURNITURES	BAIES DE CHASSIS ALUMINIUM DE 8 LAMES DE 0,70 M	U	41 250	68 750
6019 3326 244 1146	MATIERES, MATERIELS ET FOURNITURES	BAIES EN CHASSIS ALUMINIUM DE 7 LAMES DE 0,70 M	U	39 750	66 250
6019 3326 244 1147	MATIERES, MATERIELS ET FOURNITURES	BAIES EN CHASSIS ALUMINIUM DE 7 LAMES DE 0,80 M	U	57 094	95 156
6019 3326 244 1148	MATIERES, MATERIELS ET FOURNITURES	BAIES EN CHASSIS ALUMINIUM DE 8 LAMES DE 0,60 M	U	74 813	124 688
6019 3326 244 1149	MATIERES, MATERIELS ET FOURNITURES	BALANCE DE MARQUE DIAMOND ORIGINAL DE 150 KG	U	55 875	93 125
6019 3326 244 1151	MATIERES, MATERIELS ET FOURNITURES	BALANCE ÉLECTRONIQUE TRAVELER DE PORTÉE 200 G ET PRÉCISION 0,001 G;	U	273 750	456 250
6019 3326 244 1152	MATIERES, MATERIELS ET FOURNITURES	BALANCE ELECTRONIQUE: PORTEE 30 KG; PESON DE PRECISION POUR LA PÊCHE, LA CHASSE; BAGAGES	U	22 500	37 500
6019 3326 244 1153	MATIERES, MATERIELS ET FOURNITURES	BALANCE MANUELLE ; GRAND CADRAN ; PORTÉE 50 KG ; POIDS 1,5 KG ; INOX.	U	32 625	54 375

CODE	FAMILLE	DESIGNATIONS	UNITE DE MESURE	BI	BS
6019 3326 244 1154	MATIERES, MATERIELS ET FOURNITURES	BALISES NEMO TUPES VMS POUR LA SURVEILLANCE DES ACTIVITÉS DE PÊCHES EN MER	U	901 800	1 503 000
6019 3326 244 1155	MATIERES, MATERIELS ET FOURNITURES	BALL-SOCKET BS11	U	4 769	7 949
6019 3326 244 1156	MATIERES, MATERIELS ET FOURNITURES	BANDE ALUMINIUM AUTOCOLANT R/25 M	U	11 250	18 750
6019 3326 244 1157	MATIERES, MATERIELS ET FOURNITURES	BANDE ALUMINIUM AUTOCOLLANT R/25 METRES	U	18 750	31 250
6019 3326 244 1158	MATIERES, MATERIELS ET FOURNITURES	BANDE NON COLLANTE POUR COMMANDE ELECTRIQUE	U	1 913	3 188
6019 3326 244 1159	MATIERES, MATERIELS ET FOURNITURES	BARETTE DE DOMINO DE 25MM2	U	2 250	3 750
6019 3326 244 1161	MATIERES, MATERIELS ET FOURNITURES	BARRE DE 6M DE FER CORNIÈRE DE 80 (EPAIS)	U	6 694	11 156
6019 3326 244 1162	MATIERES, MATERIELS ET FOURNITURES	BARRE DE 6M FER TUYAU GALVANISE 33/42	U	4 950	8 250
6019 3326 244 1163	MATIERES, MATERIELS ET FOURNITURES	BARRE DE 6M DE FER PLAT DE 30/4	U	4 875	8 125
6019 3326 244 1164	MATIERES, MATERIELS ET FOURNITURES	BARRE DE 6M DE FER CORNIERE DE 30 NON EPAIS	U	3 375	5 625
6019 3326 244 1165	MATIERES, MATERIELS ET FOURNITURES	BARRE DE 6M DE FER CORNIÈRE DE 50 (EPAIS)	U	6 694	11 156
6019 3326 244 1166	MATIERES, MATERIELS ET FOURNITURES	BARRE DE 6M DE FER PLAT DE 18/3	U	1 500	2 500
6019 3326 244 1167	MATIERES, MATERIELS ET FOURNITURES	BARRE DE 6M DE FER PLAT DE 20/3	U	1 725	2 875

CODE	FAMILLE	DESIGNATIONS	UNITE DE MESURE	BI	BS
6019 3326 244 1168	MATIERES, MATERIELS ET FOURNITURES	BARRE DE 6M DE FER PLAT DE 20/4	U	2 166	3 609
6019 3326 244 1169	MATIERES, MATERIELS ET FOURNITURES	BARRE DE 6M DE FER PLAT DE 35/5	U	7 350	12 250
6019 3326 244 1171	MATIERES, MATERIELS ET FOURNITURES	BARRE DE 6M DE FER CORNIERE 25 EPAIS	U	4 500	7 500
6019 3326 244 1172	MATIERES, MATERIELS ET FOURNITURES	BARRE DE 6M DE FER CORNIERE 30 EPAIS	U	4 359	7 266
6019 3326 244 1173	MATIERES, MATERIELS ET FOURNITURES	BARRE DE 6M DE FER CORNIERE DE 35 NON EPAIS	U	5 906	9 844
6019 3326 244 1174	MATIERES, MATERIELS ET FOURNITURES	BARRE DE 6M DE FER CORNIERE DE 40 NON EPAIS	U	7 245	12 075
6019 3326 244 1175	MATIERES, MATERIELS ET FOURNITURES	BARRE DE 6M DE FER EN U DE 50	U	1 358	2 263
6019 3326 244 1176	MATIERES, MATERIELS ET FOURNITURES	BARRE DE 6M DE FER EN U DE 80	U	2 160	3 600
6019 3326 244 1177	MATIERES, MATERIELS ET FOURNITURES	BARRE DE 6M DE FER CORNIERE 35 EPAIS	U	5 138	8 563
6019 3326 244 1178	MATIERES, MATERIELS ET FOURNITURES	BARRE DE 6M DE TUYAU GALVANISE 50/60)	U	3 938	6 563
6019 3326 244 1179	MATIERES, MATERIELS ET FOURNITURES	BARRE DE 6M DE FER CORNIERE 40 EPAIS	U	9 667	16 111
6019 3326 244 1181	MATIERES, MATERIELS ET FOURNITURES	BARRE DE 6M EN ALUMINIUM ANODISE ET ACCESSOIRES DE FIXATION	U	26 325	43 875
6019 3326 244 1182	MATIERES, MATERIELS ET FOURNITURES	BARRE DE FER TUYAU GALVANISE 26/27	U	3 600	6 000

CODE	FAMILLE	DESIGNATIONS	UNITE DE MESURE	BI	BS
6019 3326 244 1183	MATIERES, MATERIELS ET FOURNITURES	BARRE DE FER TUYAU GALVANISE DE 20/27	U	3 263	5 438
6019 3326 244 1184	MATIERES, MATERIELS ET FOURNITURES	BARRE DE FER TUYAU GALVANISE DE 26/34	U	4 500	7 500
6019 3326 244 1185	MATIERES, MATERIELS ET FOURNITURES	BARRE DE MOULURE 60X16X1,80	U	3 750	6 250
6019 3326 244 1186	MATIERES, MATERIELS ET FOURNITURES	BARRE DE TUYAUX ORDINAIRES 32 EPAIS	U	3 000	5 000
6019 3326 244 1187	MATIERES, MATERIELS ET FOURNITURES	BARRETTE DE COUPURE DE TERRE	U	4 500	7 500
6019 3326 244 1188	MATIERES, MATERIELS ET FOURNITURES	BARRETTE DE DOMINO DE 16 MM	U	1 125	1 875
6019 3326 244 1189	MATIERES, MATERIELS ET FOURNITURES	BARRETTE DE DOMINO DE 32 MM	U	2 438	4 063
6019 3326 244 1191	MATIERES, MATERIELS ET FOURNITURES	BATERIE POUR PONDEUSES EQUIPEES D'ACCESSOIRES (MANGERIE + ABREVOIR)	U	362 171	603 619
6019 3326 244 1192	MATIERES, MATERIELS ET FOURNITURES	BEC INJECTEUR ELECTRONIQUE DU GROUPE ELECTROGENE 220KVA 400/230 VOLTS	U	693 750	1 156 250
6019 3326 244 1193	MATIERES, MATERIELS ET FOURNITURES	BETON ARME DOSE A 250KG/M3	M3	98 438	164 063
6019 3326 244 1194	MATIERES, MATERIELS ET FOURNITURES	BETON ARME DOSE A 300KG/M3	M3	106 313	177 188
6019 3326 244 1195	MATIERES, MATERIELS ET FOURNITURES	BETON ARME DOSE A 350KG/M3	M3	126 000	210 000
6019 3326 244 1196	MATIERES, MATERIELS ET FOURNITURES	BETON ARME DOSE A 400 KG/M3	M3	132 000	220 000

CODE	FAMILLE	DESIGNATIONS	UNITE DE MESURE	BI	BS
6019 3326 244 1197	MATIERES, MATERIELS ET FOURNITURES	OUVRAGES D'ART HYDRAULIQUE: BÉTON CYCLOPÉEN	M3	82 362	137 270
6019 3326 244 1198	MATIERES, MATERIELS ET FOURNITURES	BETON DE PROPRETE DOSE A 150 KG/M3	M3	52 763	87 938
6019 3326 244 1199	MATIERES, MATERIELS ET FOURNITURES	BETON DOSE A 200KG/M3	M3	60 000	100 000
6019 3326 244 1211	MATIERES, MATERIELS ET FOURNITURES	BETON DOSE A 250KG/M3	M3	62 250	103 750
6019 3326 244 1212	MATIERES, MATERIELS ET FOURNITURES	BETON DOSE A 300KG/M3	M3	67 500	112 500
6019 3326 244 1213	MATIERES, MATERIELS ET FOURNITURES	BETON DOSE A 350KG/M3	M3	69 600	116 000
6019 3326 244 1214	MATIERES, MATERIELS ET FOURNITURES	BETON DOSE A 400KG/M3	M3	74 250	123 750
6019 3326 244 1215	MATIERES, MATERIELS ET FOURNITURES	BETON ETANCHE DOSE A 200 KG/M3 POUR FORME DE PENTE (PENTE DE 1% ; EPAISSEUR MINIMUM DE 3 CM)	M3	94 500	157 500
6019 3326 244 1216	MATIERES, MATERIELS ET FOURNITURES	BIDET COULEUR	U	41 250	68 750
6019 3326 244 1217	MATIERES, MATERIELS ET FOURNITURES	BIDET SIMPLE BLANC	U	32 625	54 375
6019 3326 244 1218	MATIERES, MATERIELS ET FOURNITURES	BIELLE DU GROUPE ELECTROGENE 220KVA 400/230 VOLTS	U	318 750	531 250
6019 3326 244 1219	MATIERES, MATERIELS ET FOURNITURES	BLOC AUTONOME D'ECLAIRAGE DE SECURITE	U	22 500	37 500
6019 3326 244 1221	MATIERES, MATERIELS ET FOURNITURES	BLOC D'ALIMENTATION 12 VOLTS 10 AMPÈRES DE 16 CAMÉRAS	U	56 250	93 750

CODE	FAMILLE	DESIGNATIONS	UNITE DE MESURE	BI	BS
6019 3326 244 1222	MATIERES, MATERIELS ET FOURNITURES	BOBINE DE FILS À SOUDER ACIER 0,8 MM POUR SOUDURE ACIER – 5KG		24 797	41 328
6019 3326 244 1223	MATIERES, MATERIELS ET FOURNITURES	BOITE ATTACHE DE 10	U	1 313	2 188
6019 3326 244 1224	MATIERES, MATERIELS ET FOURNITURES	BOITE ATTACHE DE 8	U	1 125	1 875
6019 3326 244 1225	MATIERES, MATERIELS ET FOURNITURES	BOITE CLOCHE 670X330X290 MM ANTI HUMIDITÉ POUR CARTON D'EXPÉDITION DES GRAINES DE PALMIER À HUILE	U	6 733	11 222
6019 3326 244 1226	MATIERES, MATERIELS ET FOURNITURES	BOÎTE D'ÉLEVAGE INDIVIDUEL DE CHENILLE : CRISTAL OU PLASTIC	U	338	563
6019 3326 244 1227	MATIERES, MATERIELS ET FOURNITURES	BOITE DE 10 BAGUETTES A SOUDURE	U	5 625	9 375
6019 3326 244 1228	MATIERES, MATERIELS ET FOURNITURES	BOITE DE DERIVATION ENCASTRE 105 X 105	U	1 125	1 875
6019 3326 244 1229	MATIERES, MATERIELS ET FOURNITURES	BOITE DE DERIVATION ENCASTRE DE 100 X 100	U	750	1 250
6019 3326 244 1231	MATIERES, MATERIELS ET FOURNITURES	BOITE DE DERIVATION ENCASTRE DE 100 X 80	U	2 250	3 750
6019 3326 244 1232	MATIERES, MATERIELS ET FOURNITURES	BOITE DE DERIVATION ETANCHE DE 300 X 220 X 120	U	4 500	7 500
6019 3326 244 1233	MATIERES, MATERIELS ET FOURNITURES	BOITE DE DERIVATION ETANCHE SCAME 120X80X80	U	1 500	2 500
6019 3326 244 1234	MATIERES, MATERIELS ET FOURNITURES	BOITE DE DERIVATION ETANCHE SCAME ROND D 65	U	600	1 000
6019 3326 244 1235	MATIERES, MATERIELS ET FOURNITURES	BOITE DE GEBAJOINT	U	3 563	5 938

CODE	FAMILLE	DESIGNATIONS	UNITE DE MESURE	BI	BS
6019 3326 244 1236	MATIERES, MATERIELS ET FOURNITURES	BOITE D'EXTREMITE HTA 24KV THERMORETRACTABLE	U	142 414	237 357
6019 3326 244 1237	MATIERES, MATERIELS ET FOURNITURES	BOITE D'EXTRÉMITÉ UNIP - EXTERIEUR (JEU DE 3)	U	164 828	274 713
6019 3326 244 1238	MATIERES, MATERIELS ET FOURNITURES	BOITE ETANCHE DE 100 X 100	U	750	1 250
6019 3326 244 1239	MATIERES, MATERIELS ET FOURNITURES	BOITE ETANCHE DE 100 X 80	U	1 875	3 125
6019 3326 244 1241	MATIERES, MATERIELS ET FOURNITURES	BOITE ETANCHE DE 190 X 140	U	1 500	2 500
6019 3326 244 1242	MATIERES, MATERIELS ET FOURNITURES	BONNET JETABLE, TAILLE UNIQUE ; UTILISATION USAGE GÉNÉRAL ; COMPOSANTS INCLUS 100 X CHARLOTES JETABLE ; POLYPROPYLENE, POURVU D'UN ÉLASTIQUE.	U	8 625	14 375
6019 3326 244 1243	MATIERES, MATERIELS ET FOURNITURES	BORDURES LÉGÈRES DE 10 X 20	U	3 188	5 313
6019 3326 244 1244	MATIERES, MATERIELS ET FOURNITURES	BORDURES LOURDES DE 15 X 30	U	5 063	8 438
6019 3326 244 1245	MATIERES, MATERIELS ET FOURNITURES	BOUCHE D'EXTRACTION AUSTRALE 80 -, Y/C ACCESSOIRES DE FIXATION	U	15 405	25 676
6019 3326 244 1246	MATIERES, MATERIELS ET FOURNITURES	BOUCHON FEMELLE 15/21	U	281	469
6019 3326 244 1247	MATIERES, MATERIELS ET FOURNITURES	BOUCHON FEMELLE	U	263	438
6019 3326 244 1248	MATIERES, MATERIELS ET FOURNITURES	BOUCHON LAITON F 15 X 21	U	118	197
6019 3326 244 1249	MATIERES, MATERIELS ET FOURNITURES	BOUCHON LAITON F 15X21	U	544	906

CODE	FAMILLE	DESIGNATIONS	UNITE DE MESURE	BI	BS
6019 3326 244 1251	MATIERES, MATERIELS ET FOURNITURES	BOUCHON LAITON N12X17	U	630	1 050
6019 3326 244 1252	MATIERES, MATERIELS ET FOURNITURES	BOUCHON MALE 15/21	U	544	906
6019 3326 244 1253	MATIERES, MATERIELS ET FOURNITURES	BOUCHON PVC DE 32	U	544	906
6019 3326 244 1254	MATIERES, MATERIELS ET FOURNITURES	BOUCHON PVC Ø100	U	1 425	2 375
6019 3326 244 1255	MATIERES, MATERIELS ET FOURNITURES	BOUCHON PVC Ø125	U	2 250	3 750
6019 3326 244 1256	MATIERES, MATERIELS ET FOURNITURES	BOUCHON PVC Ø20 PRESSION	U	188	313
6019 3326 244 1257	MATIERES, MATERIELS ET FOURNITURES	BOUCHON PVC Ø25 PRESSION	U	281	469
6019 3326 244 1258	MATIERES, MATERIELS ET FOURNITURES	BOUCHON PVC Ø32 PRESSION	U	338	563
6019 3326 244 1259	MATIERES, MATERIELS ET FOURNITURES	BOUCHON PVC Ø40	U	544	906
6019 3326 244 1261	MATIERES, MATERIELS ET FOURNITURES	BOUCHON PVC Ø50	U	863	1 438
6019 3326 244 1262	MATIERES, MATERIELS ET FOURNITURES	BOUCHON PVC Ø63	U	1 350	2 250
6019 3326 244 1263	MATIERES, MATERIELS ET FOURNITURES	BOUCHON PVC Ø75	U	938	1 563
6019 3326 244 1264	MATIERES, MATERIELS ET FOURNITURES	BOUCLES D'OREILLES LAPIN (500 UNITES)	U	29 100	48 500

CODE	FAMILLE	DESIGNATIONS	UNITE DE MESURE	BI	BS
6019 3326 244 1265	MATIERES, MATERIELS ET FOURNITURES	BOULON GALVANISE + RONDELLE 14-200, ROULEAU DE 80 M	U	1 163	1 938
6019 3326 244 1266	MATIERES, MATERIELS ET FOURNITURES	BOULON GALVANISE + RONDELLE 14-250, ROULEAU DE 80 M	U	1 301	2 169
6019 3326 244 1267	MATIERES, MATERIELS ET FOURNITURES	BOULON GALVANISE + RONDELLE 14-300, ROULEAU DE 80 M	U	1 485	2 475
6019 3326 244 1268	MATIERES, MATERIELS ET FOURNITURES	BOULON GALVANISE +RONDELLE 14-350, ROULEAU DE 80 M	U	1 808	3 013
6019 3326 244 1269	MATIERES, MATERIELS ET FOURNITURES	BOULON SYMÉTRIQUE (3 POUCES)	U	1 875	3 125
6019 3326 244 1271	MATIERES, MATERIELS ET FOURNITURES	BOUTON POUSSOIR DOUBLE	U	2 250	3 750
6019 3326 244 1272	MATIERES, MATERIELS ET FOURNITURES	BOUTON POUSSOIR ENCASTRE	U	1 500	2 500
6019 3326 244 1273	MATIERES, MATERIELS ET FOURNITURES	BOUTON POUSSOIR ETANCHE APPARENT	U	1 875	3 125
6019 3326 244 1274	MATIERES, MATERIELS ET FOURNITURES	BOUTON POUSSOIR SIMPLE	U	1 875	3 125
6019 3326 244 1275	MATIERES, MATERIELS ET FOURNITURES	BOUTON POUSSOIR TELERUPTEUR	U	7 500	12 500
6019 3326 244 1276	MATIERES, MATERIELS ET FOURNITURES	BOUTON SONNERIE POUR COMMANDE ELECTRIQUE	U	1 500	2 500
6019 3326 244 1277	MATIERES, MATERIELS ET FOURNITURES	BOUTON SONNERIE APPARENT ETANCHE	U	1 500	2 500
6019 3326 244 1278	MATIERES, MATERIELS ET FOURNITURES	BURETTE A HUILE FACOM OU BETA	U	9 675	16 125

CODE	FAMILLE	DESIGNATIONS	UNITE DE MESURE	BI	BS
6019 3326 244 1279	MATIERES, MATERIELS ET FOURNITURES	BURETTE DE MOHR	U	51 207	85 345
6019 3326 244 1281	MATIERES, MATERIELS ET FOURNITURES	BURIN FACOM OU BETA OU PLAT DE 25 CM	U	5 119	8 531
6019 3326 244 1282	MATIERES, MATERIELS ET FOURNITURES	CABLE SOUPLE 2X2,5 MM ² , ROULEAU DE 100M	U	37 500	62 500
6019 3326 244 1283	MATIERES, MATERIELS ET FOURNITURES	CABLE SOUPLE H07V, 1×1,5 MM ² , ROULEAU DE 100 M	U	11 250	18 750
6019 3326 244 1284	MATIERES, MATERIELS ET FOURNITURES	CABLE 2X4MM ² VGV, ROULEAU DE 100 METRES	U	86 250	143 750
6019 3326 244 1285	MATIERES, MATERIELS ET FOURNITURES	CABLE 3X1,5 MM ² VGV, ROULEAU DE 80M	U	33 750	56 250
6019 3326 244 1286	MATIERES, MATERIELS ET FOURNITURES	CABLE ALU TORSADÉ 2X16MM ² ,METRE LINEAIRE	U	6 750	11 250
6019 3326 244 1287	MATIERES, MATERIELS ET FOURNITURES	CABLE ALU TORSADÉ 4X16MM ² , METRE LINEAIRE	M	12 000	20 000
6019 3326 244 1288	MATIERES, MATERIELS ET FOURNITURES	CABLE ASTER DE 54 MM ² , METRE LINEAIRE	M	3 619	6 031
6019 3326 244 1289	MATIERES, MATERIELS ET FOURNITURES	CABLE AUTO-PORTE 3×50+54,6+2×16MM ² , METRE LINEAIRE	M	3 908	6 513
6019 3326 244 1291	MATIERES, MATERIELS ET FOURNITURES	CABLE AUTO-PORTE 3×70+1×54,6+2×16MM ²	M	4 039	6 731
6019 3326 244 1292	MATIERES, MATERIELS ET FOURNITURES	CABLE BBN DE 4X50MM ² , METRE LINEAIRE	U	18 750	31 250
6019 3326 244 1293	MATIERES, MATERIELS ET FOURNITURES	CABLE BBN DE 4X95MM ² , METRE LINEAIRE	U	33 375	55 625

CODE	FAMILLE	DESIGNATIONS	UNITE DE MESURE	BI	BS
6019 3326 244 1294	MATIERES, MATERIELS ET FOURNITURES	CABLE COAXIAL 300OHMS, ROULEAU DE 100 M, ROULEAU DE 80 M	U	33 075	55 125
6019 3326 244 1295	MATIERES, MATERIELS ET FOURNITURES	CABLE COAXIAL 75OHMS , ROULEAU DE 100 M	U	12 000	20 000
6019 3326 244 1296	MATIERES, MATERIELS ET FOURNITURES	CABLE CUIVRE NU 29 MM², METRE LINEAIRE	U	3 150	5 250
6019 3326 244 1297	MATIERES, MATERIELS ET FOURNITURES	CABLE DE TERRE CUIVRE ISOLE DE 29MM², METRE LINEAIRE	U	6 000	10 000
6019 3326 244 1298	MATIERES, MATERIELS ET FOURNITURES	CABLE DE TERRE CUIVRE ISOLE DE 16 MM², METRE LINEAIRE	U	3 810	6 350
6019 3326 244 1299	MATIERES, MATERIELS ET FOURNITURES	CABLE DE TERRE CUIVRE ISOLE DE 35MM², METRE LINEAIRE	U	6 188	10 313
6019 3326 244 1311	MATIERES, MATERIELS ET FOURNITURES	CABLE HG 1000 (4 * 10 MM²) LCS POUR GROUPE ELECTROGENE	M	4 725	7 875
6019 3326 244 1312	MATIERES, MATERIELS ET FOURNITURES	CABLE HG 1000 4X10MM2, METRE LINEAIRE	U	3 113	5 188
6019 3326 244 1313	MATIERES, MATERIELS ET FOURNITURES	CABLE HG 1000 4X25MM², METRE LINEAIRE	U	8 906	14 844
6019 3326 244 1314	MATIERES, MATERIELS ET FOURNITURES	CABLE HTA SOUTERRAIN 1X95MM2, METRE LINEAIRE	U	7 937	13 228
6019 3326 244 1315	MATIERES, MATERIELS ET FOURNITURES	CABLE LTO, ROULEAU DE 30 M	U	5 025	8 375
6019 3326 244 1316	MATIERES, MATERIELS ET FOURNITURES	CABLE POUR CAMERA DE SURVEILLANCE, ROULEAU DE 30 M	U	34 500	57 500
6019 3326 244 1317	MATIERES, MATERIELS ET FOURNITURES	CABLE SOUPLE 10MM2	U	70 500	117 500

CODE	FAMILLE	DESIGNATIONS	UNITE DE MESURE	BI	BS
6019 3326 244 1318	MATIERES, MATERIELS ET FOURNITURES	CABLE SOUPLE 16MM2	U	101 250	168 750
6019 3326 244 1319	MATIERES, MATERIELS ET FOURNITURES	CABLE SOUPLE 2 X 4 MM², ROULEAU DE 80 M	U	82 500	137 500
6019 3326 244 1321	MATIERES, MATERIELS ET FOURNITURES	CABLE SOUPLE 2×10 MM², METRE LINEAIRE	U	1 875	3 125
6019 3326 244 1322	MATIERES, MATERIELS ET FOURNITURES	CABLE SOUPLE 3X2,5MM2	U	90 000	150 000
6019 3326 244 1323	MATIERES, MATERIELS ET FOURNITURES	CABLE SOUPLE 3X4MM2	U	112 500	187 500
6019 3326 244 1324	MATIERES, MATERIELS ET FOURNITURES	CABLE SOUPLE 4X4MM2	U	120 000	200 000
6019 3326 244 1325	MATIERES, MATERIELS ET FOURNITURES	CABLE SOUPLE 4X6MM2	U	187 500	312 500
6019 3326 244 1326	MATIERES, MATERIELS ET FOURNITURES	CABLE SOUTERAIN 2×10 MM², METRE LINEAIRE	U	2 625	4 375
6019 3326 244 1327	MATIERES, MATERIELS ET FOURNITURES	CABLE SOUTERAIN 2×30 MM², METRE LINEAIRE	U	2 681	4 469
6019 3326 244 1328	MATIERES, MATERIELS ET FOURNITURES	CABLE SOUTERAIN 2×6 MM², METRE LINEAIRE	U	2 700	4 500
6019 3326 244 1329	MATIERES, MATERIELS ET FOURNITURES	CABLE TELEPHONIQUE 4 PAIRES , ROULEAU DE 300M	U	99 188	165 313
6019 3326 244 1331	MATIERES, MATERIELS ET FOURNITURES	CABLE TELEPHONIQUE 4 PAIRES, ROULEAU DE 100 M	U	26 250	43 750
6019 3326 244 1332	MATIERES, MATERIELS ET FOURNITURES	CABLE TELEPHONIQUE DE SIX PAIRES ROULEAU DE 100 M	U	41 250	68 750

CODE	FAMILLE	DESIGNATIONS	UNITE DE MESURE	BI	BS
6019 3326 244 1333	MATIERES, MATERIELS ET FOURNITURES	CABLE TELEPHONIQUE, ROULEAU DE 100 METRES	U	34 650	57 750
6019 3326 244 1334	MATIERES, MATERIELS ET FOURNITURES	CABLE TELEVISEUR, ROULEAU DE 100M	U	11 250	18 750
6019 3326 244 1335	MATIERES, MATERIELS ET FOURNITURES	CABLE TH 1,5 MM², ROULEAU DE 80 M	U	9 375	15 625
6019 3326 244 1336	MATIERES, MATERIELS ET FOURNITURES	CABLE TH DE 6 MM², ROULEAU DE 80 M	U	37 500	62 500
6019 3326 244 1337	MATIERES, MATERIELS ET FOURNITURES	CABLE U 1000 R02V 2X6MM², METRE LINEAIRE	U	1 425	2 375
6019 3326 244 1338	MATIERES, MATERIELS ET FOURNITURES	CABLE U 1000 R02V4 X95MM² ARME, METRE LINEAIRE	U	39 375	65 625
6019 3326 244 1339	MATIERES, MATERIELS ET FOURNITURES	CABLE U 1000R02V 4X6MM², METRE LINEAIRE	U	1 913	3 188
6019 3326 244 1341	MATIERES, MATERIELS ET FOURNITURES	CABLE U1000 R02 V 3X6 MM² , METRE LINEAIRE	U	5 250	8 750
6019 3326 244 1342	MATIERES, MATERIELS ET FOURNITURES	CABLE U1000 R02 V 4X16 MM² , METRE LINEAIRE	U	7 125	11 875
6019 3326 244 1343	MATIERES, MATERIELS ET FOURNITURES	CABLE U1000 R02 V 4X35 MM², METRE LINEAIRE	U	12 563	20 938
6019 3326 244 1344	MATIERES, MATERIELS ET FOURNITURES	CABLE U1000 -R02V 4X10MM², METRE LINEAIRE	U	3 750	6 250
6019 3326 244 1345	MATIERES, MATERIELS ET FOURNITURES	CABLE U1000R02V 1X240MM², METRE LINEAIRE	U	20 301	33 834
6019 3326 244 1346	MATIERES, MATERIELS ET FOURNITURES	CABLE U1000R02V 4X50MM², METRE LINEAIRE	U	15 229	25 381

CODE	FAMILLE	DESIGNATIONS	UNITE DE MESURE	BI	BS
6019 3326 244 1347	MATIERES, MATERIELS ET FOURNITURES	CABLE U1000-R02V, 4X25MM², METRE LINEAIRE	U	9 150	15 250
6019 3326 244 1348	MATIERES, MATERIELS ET FOURNITURES	CABLE VGV 2X1,5 MM², ROULEAU DE 80 M	U	28 500	47 500
6019 3326 244 1349	MATIERES, MATERIELS ET FOURNITURES	CABLE VGV 3 X 2,5 MM², ROULEAU DE 80 M	U	37 500	62 500
6019 3326 244 1351	MATIERES, MATERIELS ET FOURNITURES	CABLE VGV 4X16MM2, METRE LINEAIRE	U	5 250	8 750
6019 3326 244 1352	MATIERES, MATERIELS ET FOURNITURES	CADRE DE SCIES + LAMES DE SCIE FACOM OU BETA	U	15 000	25 000
6019 3326 244 1353	MATIERES, MATERIELS ET FOURNITURES	CADRE EN BOIS AFZELIA D'EPAISSEUR 3 A 4MM, DE LARGEUR 13 A 20CM, POUR FENÊTRE DE HAUTEUR 1.20M	ML	8 052	13 420
6019 3326 244 1354	MATIERES, MATERIELS ET FOURNITURES	CADRE EN BOIS AFZELIA D'EPAISSEUR 3 A 4MM, DE LARGEUR 13 A 20CM, POUR PORTE DE HAUTEUR 2.1M	ML	12 068	20 114
6019 3326 244 1355	MATIERES, MATERIELS ET FOURNITURES	CADRE EN BOIS ACAJOU D'EPAISSEUR 3 A 4MM, DE LARGEUR 13 A 20CM, POUR FENÊTRE DE HAUTEUR 0,70M	ML	4 740	7 900
6019 3326 244 1356	MATIERES, MATERIELS ET FOURNITURES	CADRE EN BOIS ACAJOU D'EPAISSEUR 3 A 4MM, DE LARGEUR 13 A 20CM, POUR FENÊTRE DE HAUTEUR 1.20M	ML	4 193	6 989
6019 3326 244 1357	MATIERES, MATERIELS ET FOURNITURES	CADRE EN BOIS ACAJOU D'EPAISSEUR 3 A 4MM, DE LARGEUR 13 A 20CM, POUR PORTE DE HAUTEUR 2.1M	ML	13 500	22 500
6019 3326 244 1358	MATIERES, MATERIELS ET FOURNITURES	CALCULATOR DU GROUPE ELECTROGENE 220KVA 400/230 VOLTS	U	401 250	668 750
6019 3326 244 1359	MATIERES, MATERIELS ET FOURNITURES	CANALISATIONS PVC-L DIAMETRE 160 DE 4M	U	34 875	58 125
6019 3326 244 1361	MATIERES, MATERIELS ET FOURNITURES	CANALISATIONS PVC-L DIAMETRE 200 DE 4M	U	51 000	85 000

CODE	FAMILLE	DESIGNATIONS	UNITE DE MESURE	BI	BS
6019 3326 244 1362	MATIERES, MATERIELS ET FOURNITURES	CANALISATIONS PVC-L DIAMETRE 250 DE 4M	U	20 770	34 617
6019 3326 244 1363	MATIERES, MATERIELS ET FOURNITURES	CANALISATIONS PVC-L DIAMETRE 315 DE 4M	U	45 281	75 469
6019 3326 244 1364	MATIERES, MATERIELS ET FOURNITURES	CANDELABRE SIMPLE CROSSE	U	28 170	46 950
6019 3326 244 1365	MATIERES, MATERIELS ET FOURNITURES	CAPA DE 03 ICRO FARAD	U	7 088	11 813
6019 3326 244 1366	MATIERES, MATERIELS ET FOURNITURES	CAPA DE 45 MICRO FARAD	U	6 000	10 000
6019 3326 244 1367	MATIERES, MATERIELS ET FOURNITURES	CARREAUX 30 X 30 GRES CERAME	M2	4 988	8 313
6019 3326 244 1368	MATIERES, MATERIELS ET FOURNITURES	CARREAUX 50 X 50 GRES CERAME	M2	5 813	9 688
6019 3326 244 1369	MATIERES, MATERIELS ET FOURNITURES	CARREAUX FAIENCES 15 X 15 BLANCS	M2	2 625	4 375
6019 3326 244 1371	MATIERES, MATERIELS ET FOURNITURES	CARREAUX FAIENCES 15 X 15 COULEUR	M2	2 756	4 594
6019 3326 244 1372	MATIERES, MATERIELS ET FOURNITURES	CARREAUX FAIENCES 20 X 30	M2	1 988	3 313
6019 3326 244 1373	MATIERES, MATERIELS ET FOURNITURES	CARREAUX FAIENCES DECORES (D'EPaisseur 0,5 À 1 CM)	U	3 544	5 906
6019 3326 244 1374	MATIERES, MATERIELS ET FOURNITURES	CARREAUX FAIENCES POUR MUR 30 X 40	M2	5 063	8 438
6019 3326 244 1375	MATIERES, MATERIELS ET FOURNITURES	CARREAUX FAIENCES POUR MUR 30 X 45	M2	8 438	14 063

CODE	FAMILLE	DESIGNATIONS	UNITE DE MESURE	BI	BS
6019 3326 244 1376	MATIERES, MATERIELS ET FOURNITURES	CARREAUX GRES CERAMES 20 X 20	M2	4 500	7 500
6019 3326 244 1377	MATIERES, MATERIELS ET FOURNITURES	CARREAUX GRES CERAMES 30 X 30	M2	5 250	8 750
6019 3326 244 1378	MATIERES, MATERIELS ET FOURNITURES	CARREAUX GRES CERAMES 40 X 40	M2	4 875	8 125
6019 3326 244 1379	MATIERES, MATERIELS ET FOURNITURES	CARREAUX GRES CERAMES 45 X 45	M2	8 438	14 063
6019 3326 244 1381	MATIERES, MATERIELS ET FOURNITURES	CARREAUX GRES CERAMES 60 X 60	M2	5 625	9 375
6019 3326 244 1382	MATIERES, MATERIELS ET FOURNITURES	CARREAUX GRES POLIS 40 X 40	M2	4 875	8 125
6019 3326 244 1383	MATIERES, MATERIELS ET FOURNITURES	CARREAUX GRES POLIS 50 X 50	M2	5 738	9 563
6019 3326 244 1384	MATIERES, MATERIELS ET FOURNITURES	CARREAUX GRES POLIS 60X60	M2	5 625	9 375
6019 3326 244 1385	MATIERES, MATERIELS ET FOURNITURES	CARTE D'ALIMENTATION AC POUR AUTOCOM	U	337 838	563 063
6019 3326 244 1386	MATIERES, MATERIELS ET FOURNITURES	CARTE D'ALIMENTATION CM POUR AUTOCOM	U	334 688	557 813
6019 3326 244 1387	MATIERES, MATERIELS ET FOURNITURES	CARTE D'ALIMENTATION DLC8 POUR AUTOCOM	U	409 500	682 500
6019 3326 244 1388	MATIERES, MATERIELS ET FOURNITURES	CARTE D'ALIMENTATION SLC8 POUR AUTOCOM	U	337 050	561 750
6019 3326 244 1389	MATIERES, MATERIELS ET FOURNITURES	CARTE D'ALIMENTATION TLC4 POUR AUTOCOM	U	362 250	603 750

CODE	FAMILLE	DESIGNATIONS	UNITE DE MESURE	BI	BS
6019 3326 244 1391	MATIERES, MATERIELS ET FOURNITURES	CARTONS D'EXPÉDITION INTERNE DES GRAINES DE PALMIER À HUILE	U	1 800	3 000
6019 3326 244 1392	MATIERES, MATERIELS ET FOURNITURES	CASQUE DE PROTECTION, ABSORPTION DES CHOCS ; RÉSISTANCE À LA PÉNÉTRATION ; POINTS D'ANCRAGES DE LA JUGULAIRE	U	5 194	8 656
6019 3326 244 1393	MATIERES, MATERIELS ET FOURNITURES	CHAINE D'ANCRAGE SIMPLE COMPLET	U	31 815	53 025
6019 3326 244 1394	MATIERES, MATERIELS ET FOURNITURES	CHAPE BOUCHARDEE AU MORTIER DOSE A 250KG/M3 DE CIMENT	M2	3 300	5 500
6019 3326 244 1395	MATIERES, MATERIELS ET FOURNITURES	CHAPEAU D'AERATION DE PVC Ø100	U	2 063	3 438
6019 3326 244 1396	MATIERES, MATERIELS ET FOURNITURES	CHAPEAU D'AERATION DE PVC Ø63	U	1 643	2 738
6019 3326 244 1397	MATIERES, MATERIELS ET FOURNITURES	CHAPEAU D'AERATION DE PVC Ø75	U	1 688	2 813
6019 3326 244 1398	MATIERES, MATERIELS ET FOURNITURES	CHAPPE POUR FEUILLARD INOX DE Ø20, PAQUET DE 50	U	21 375	35 625
6019 3326 244 1399	MATIERES, MATERIELS ET FOURNITURES	CHARGEUR 24 V BATTERIES POUR GROUPE ELECTROGENE CAT	U	60 429	100 715
6019 3326 244 1411	MATIERES, MATERIELS ET FOURNITURES	CHARGEUR AUTOMATIQUE 220 V/24VDC POUR GROUPE ELECTROGENE	U	74 546	124 244
6019 3326 244 1412	MATIERES, MATERIELS ET FOURNITURES	CHARGEUR BATTERIE 12 V POUR GROUPE ELECTROGENE CAT	U	40 286	67 143
6019 3326 244 1413	MATIERES, MATERIELS ET FOURNITURES	CHARGEUR UNIVERSEL ELUTION 12 V ET 24 V POUR GROUPE ELECTROGENE	U	57 938	96 563
6019 3326 244 1414	MATIERES, MATERIELS ET FOURNITURES	CHASSES HAUTES (RESERVOIR CHAUSSES HAUTES TIGRES)	U	16 341	27 234

CODE	FAMILLE	DESIGNATIONS	UNITE DE MESURE	BI	BS
6019 3326 244 1415	MATIERES, MATERIELS ET FOURNITURES	CHAUFFE EAU DE 100 LITRES (SANS GROUPE SECURITE)	U	187 500	312 500
6019 3326 244 1416	MATIERES, MATERIELS ET FOURNITURES	CHAUFFE EAU DE 50 LITRES	U	80 625	134 375
6019 3326 244 1417	MATIERES, MATERIELS ET FOURNITURES	CHAUFFE EAU DE 80 LITRES	U	128 625	214 375
6019 3326 244 1418	MATIERES, MATERIELS ET FOURNITURES	CHAUX VIVE SAC DE 25 KG	U	6 750	11 250
6019 3326 244 1419	MATIERES, MATERIELS ET FOURNITURES	CHEMIN DE CABLE FIL150X100, EN LONGUEUR DE 2/3 M,	U	34 650	57 750
6019 3326 244 1421	MATIERES, MATERIELS ET FOURNITURES	CHEMIN DE CABLE FIL 70X100, EN LONGUEUR DE 2/3 M	U	33 075	55 125
6019 3326 244 1422	MATIERES, MATERIELS ET FOURNITURES	CIMENT BLANC (PAQUET DE 50KG)	U	11 813	19 688
6019 3326 244 1423	MATIERES, MATERIELS ET FOURNITURES	CIMENT ORDINAIRE	TONNE	60 000	100 000
6019 3326 244 1424	MATIERES, MATERIELS ET FOURNITURES	CLAPET 26/34 ANTI RESSORT	U	5 625	9 375
6019 3326 244 1425	MATIERES, MATERIELS ET FOURNITURES	CLAPET ANTI-RETOUR 15/21	U	2 363	3 938
6019 3326 244 1426	MATIERES, MATERIELS ET FOURNITURES	CLAPET ANTI-RETOUR 26/34	U	3 563	5 938
6019 3326 244 1427	MATIERES, MATERIELS ET FOURNITURES	CLAPET ANTI-RETOUR CHROME	U	3 898	6 497
6019 3326 244 1428	MATIERES, MATERIELS ET FOURNITURES	CLE A FOURCHE STD COMPLET BOITE FACOM	U	118 519	197 531

CODE	FAMILLE	DESIGNATIONS	UNITE DE MESURE	BI	BS
6019 3326 244 1429	MATIERES, MATERIELS ET FOURNITURES	CLE A FOURCHE STP COMPLET ORDINAIRE	U	70 875	118 125
6019 3326 244 1431	MATIERES, MATERIELS ET FOURNITURES	CLE A MOLETTE CHROMEE 44 MM	U	6 000	10 000
6019 3326 244 1432	MATIERES, MATERIELS ET FOURNITURES	CLE A NOUILLETTE OUVERTURE 36MM FACOM OU BETA	U	3 750	6 250
6019 3326 244 1433	MATIERES, MATERIELS ET FOURNITURES	CLE A PIPE (JEU DE 6 A 24)	U	1 875	3 125
6019 3326 244 1434	MATIERES, MATERIELS ET FOURNITURES	CLE A PIPE DEBOUCHEE OGV 10 MM	U	1 200	2 000
6019 3326 244 1435	MATIERES, MATERIELS ET FOURNITURES	CLE A PIPE DEBOUCHEE OGV 11 MM	U	7 166	11 944
6019 3326 244 1436	MATIERES, MATERIELS ET FOURNITURES	CLE A PIPE DEBOUCHEE OGV 12 MM	U	2 138	3 563
6019 3326 244 1437	MATIERES, MATERIELS ET FOURNITURES	CLE A PIPE DEBOUCHEE OGV 13 MM	U	1 838	3 063
6019 3326 244 1438	MATIERES, MATERIELS ET FOURNITURES	CLE A PIPE DEBOUCHEE OGV 14 MM	U	2 250	3 750
6019 3326 244 1439	MATIERES, MATERIELS ET FOURNITURES	CLE A PIPE DEBOUCHEE OGV 16 MM	U	2 344	3 906
6019 3326 244 1441	MATIERES, MATERIELS ET FOURNITURES	CLE A PIPE DEBOUCHEE OGV 17 MM	U	2 344	3 906
6019 3326 244 1442	MATIERES, MATERIELS ET FOURNITURES	CLE A PIPE DEBOUCHEE OGV 18 MM	U	1 988	3 313
6019 3326 244 1443	MATIERES, MATERIELS ET FOURNITURES	CLE A PIPE DEBOUCHEE OGV 19 MM	U	7 875	13 125

CODE	FAMILLE	DESIGNATIONS	UNITE DE MESURE	BI	BS
6019 3326 244 1444	MATIERES, MATERIELS ET FOURNITURES	CLE A PIPE DEBOUCHEE OGV 20 MM	U	15 000	25 000
6019 3326 244 1445	MATIERES, MATERIELS ET FOURNITURES	CLE A PIPE DEBOUCHEE OGV 22 MM	U	15 671	26 119
6019 3326 244 1446	MATIERES, MATERIELS ET FOURNITURES	CLE A PIPE DEBOUCHEE OGV 23 MM	U	18 821	31 369
6019 3326 244 1447	MATIERES, MATERIELS ET FOURNITURES	CLE A PIPE DEBOUCHEE OGV 24 MM	U	19 688	32 813
6019 3326 244 1448	MATIERES, MATERIELS ET FOURNITURES	CLE A PIPE DEBOUCHEE OGV 25 MM	U	21 578	35 963
6019 3326 244 1449	MATIERES, MATERIELS ET FOURNITURES	CLE A PIPE DEBOUCHEE OGV 26 MM	U	23 783	39 638
6019 3326 244 1451	MATIERES, MATERIELS ET FOURNITURES	CLE A PIPE DEBOUCHEE OGV 27 MM	U	27 720	46 200
6019 3326 244 1452	MATIERES, MATERIELS ET FOURNITURES	CLE A PIPE DEBOUCHEE OGV 29 MM	U	16 875	28 125
6019 3326 244 1453	MATIERES, MATERIELS ET FOURNITURES	CLE A PIPE DEBOUCHEE OGV 30 MM	U	26 854	44 756
6019 3326 244 1454	MATIERES, MATERIELS ET FOURNITURES	CLE A PIPE DEBOUCHEE OGV 32 MM	U	17 250	28 750
6019 3326 244 1455	MATIERES, MATERIELS ET FOURNITURES	CLE A PIPE DEBOUCHEE OGV 7 MM	U	5 591	9 319
6019 3326 244 1456	MATIERES, MATERIELS ET FOURNITURES	CLE A PIPE DEBOUCHEE OGV 8 MM	U	5 119	8 531
6019 3326 244 1457	MATIERES, MATERIELS ET FOURNITURES	CLE A PIPE DEBOUCHEE OGV 9 MM	U	3 701	6 169

CODE	FAMILLE	DESIGNATIONS	UNITE DE MESURE	BI	BS
6019 3326 244 1458	MATIERES, MATERIELS ET FOURNITURES	CLE A TETON	U	14 490	24 150
6019 3326 244 1459	MATIERES, MATERIELS ET FOURNITURES	CLE DEMONTRE FILTRE FACOM OU BETA	U	13 988	23 313
6019 3326 244 1461	MATIERES, MATERIELS ET FOURNITURES	CLE MIXTE S40 OGV (10-32) FACOM	U	98 438	164 063
6019 3326 244 1462	MATIERES, MATERIELS ET FOURNITURES	CLE MIXTE S40 OGV (JEU DE 8 A 24) ORDINAIRE CROM NAWAD	U	89 499	149 166
6019 3326 244 1463	MATIERES, MATERIELS ET FOURNITURES	CLE POLYGONES (JEU DE 6 A 32) FACOM OU BETA	U	157 500	262 500
6019 3326 244 1464	MATIERES, MATERIELS ET FOURNITURES	CLE ROUE FACOM OU BETA	U	35 241	58 734
6019 3326 244 1465	MATIERES, MATERIELS ET FOURNITURES	CLEF A GRILLE OUVERTURE 150 FACOM OU BETA	U	20 250	33 750
6019 3326 244 1466	MATIERES, MATERIELS ET FOURNITURES	CLEF A GRILLE OUVERTURE 200 FACON OU BETA	U	27 563	45 938
6019 3326 244 1467	MATIERES, MATERIELS ET FOURNITURES	COFFRE D'OUTILS DE 25 PIÈCES	U	38 798	64 663
6019 3326 244 1468	MATIERES, MATERIELS ET FOURNITURES	COFFRE D'OUTILS DE 77	U	93 083	155 138
6019 3326 244 1469	MATIERES, MATERIELS ET FOURNITURES	COFFRET DE 10 A 32 DOUILLES 12 PANS DE 8 A 34 MM	U	76 650	127 750
6019 3326 244 1471	MATIERES, MATERIELS ET FOURNITURES	COFFRET DE 10 A 32 DOUILLES 6 PANS DE 8 A 34 MM	U	63 750	106 250
6019 3326 244 1472	MATIERES, MATERIELS ET FOURNITURES	COFFRET DE MANOMETRE	U	165 000	275 000

CODE	FAMILLE	DESIGNATIONS	UNITE DE MESURE	BI	BS
6019 3326 244 1473	MATIERES, MATERIELS ET FOURNITURES	COLLE A CHAUD BOITE DE 100 G	U	5 250	8 750
6019 3326 244 1474	MATIERES, MATERIELS ET FOURNITURES	COLLE A CHAUD BOITE DE 500 G	U	9 000	15 000
6019 3326 244 1475	MATIERES, MATERIELS ET FOURNITURES	COLLE TANGIT BOITE DE 1 KG (BIB)	U	8 250	13 750
6019 3326 244 1476	MATIERES, MATERIELS ET FOURNITURES	COLLE TANGIT BOITE DE 1/2 KG	U	4 500	7 500
6019 3326 244 1477	MATIERES, MATERIELS ET FOURNITURES	COLLE TANGIT BOITE DE 1/4 KG	U	3 188	5 313
6019 3326 244 1478	MATIERES, MATERIELS ET FOURNITURES	COLLE TIP GIT BOITE DE 1 KG	U	6 188	10 313
6019 3326 244 1479	MATIERES, MATERIELS ET FOURNITURES	COLLE TIP GIT BOITE DE 1/8 KG	U	1 063	1 772
6019 3326 244 1481	MATIERES, MATERIELS ET FOURNITURES	COLLIER ATLAT DE 12/16/20	U	131	219
6019 3326 244 1482	MATIERES, MATERIELS ET FOURNITURES	COLLIER D'ATTACHE 200X4	U	3 540	5 900
6019 3326 244 1483	MATIERES, MATERIELS ET FOURNITURES	COLLIER D'ATTACHE 250X6	U	4 133	6 888
6019 3326 244 1484	MATIERES, MATERIELS ET FOURNITURES	COLLIER D'ATTACHE 300X7	U	4 013	6 688
6019 3326 244 1485	MATIERES, MATERIELS ET FOURNITURES	COLLIER D'ATTACHE 400X8	U	6 728	11 213
6019 3326 244 1486	MATIERES, MATERIELS ET FOURNITURES	COLLIER DE 50 ATLAS/40	U	450	750

CODE	FAMILLE	DESIGNATIONS	UNITE DE MESURE	BI	BS
6019 3326 244 1487	MATIERES, MATERIELS ET FOURNITURES	COLLIER DE 50 PVC	U	600	1 000
6019 3326 244 1488	MATIERES, MATERIELS ET FOURNITURES	COLLIER DE SERRAGE	U	16 931	28 219
6019 3326 244 1489	MATIERES, MATERIELS ET FOURNITURES	COLLIER POUR PIQUET DE TERRE	U	2 250	3 750
6019 3326 244 1491	MATIERES, MATERIELS ET FOURNITURES	COLLIER PVC DE 20	U	394	656
6019 3326 244 1492	MATIERES, MATERIELS ET FOURNITURES	COLLIER PVC Ø 100	U	788	1 313
6019 3326 244 1493	MATIERES, MATERIELS ET FOURNITURES	COLLIER PVC Ø 160	U	1 500	2 500
6019 3326 244 1494	MATIERES, MATERIELS ET FOURNITURES	COLLIER PVC Ø 32	U	413	688
6019 3326 244 1495	MATIERES, MATERIELS ET FOURNITURES	COLLIER PVC Ø 40	U	506	844
6019 3326 244 1496	MATIERES, MATERIELS ET FOURNITURES	COLLIER PVC Ø 63	U	638	1 063
6019 3326 244 1497	MATIERES, MATERIELS ET FOURNITURES	COLLIER PVC Ø 75	U	750	1 250
6019 3326 244 1498	MATIERES, MATERIELS ET FOURNITURES	COLLIER RILSAN N° 100, CARTON DE 100	U	10 001	16 669
6019 3326 244 1499	MATIERES, MATERIELS ET FOURNITURES	COLLIER RILSAN N° 62, CARTON DE 100	U	6 214	10 356
6019 3326 244 1511	MATIERES, MATERIELS ET FOURNITURES	COLONNE DE DOUCHE COMPLET PLUS ROBINET	U	9 000	15 000

CODE	FAMILLE	DESIGNATIONS	UNITE DE MESURE	BI	BS
6019 3326 244 1512	MATIERES, MATERIELS ET FOURNITURES	COLONNE DE DOUCHE FLEXIBLE (GR 27232)	U	11 063	18 438
6019 3326 244 1513	MATIERES, MATERIELS ET FOURNITURES	COLONNE DE DOUCHE FLEXIBLE (GR 27277)	U	16 125	26 875
6019 3326 244 1514	MATIERES, MATERIELS ET FOURNITURES	COLONNE DE DOUCHE FLEXIBLE (GR28752)	U	14 250	23 750
6019 3326 244 1515	MATIERES, MATERIELS ET FOURNITURES	COLONNE DE DOUCHE SIMPLE	U	5 325	8 875
6019 3326 244 1516	MATIERES, MATERIELS ET FOURNITURES	COLONNE DE DOUCHE VERTICALE AVEC ROBINET	U	11 025	18 375
6019 3326 244 1517	MATIERES, MATERIELS ET FOURNITURES	COMMUTATEUR VA ET VIENT ETANCHE APPARENT	U	2 438	4 063
6019 3326 244 1518	MATIERES, MATERIELS ET FOURNITURES	COMPACTAGE DE LA PLATE FORME POUR VOIRIE	M2	1 181	1 969
6019 3326 244 1519	MATIERES, MATERIELS ET FOURNITURES	COMPACTAGE ET NIVELLEMENT DE REMBLAIS PAR UNE COUCHE DE 40 CM POUR VOIRIE	M2	18 750	31 250
6019 3326 244 1521	MATIERES, MATERIELS ET FOURNITURES	COMPRESSEUR DE BIO GAZ	U	21 213	35 355
6019 3326 244 1522	MATIERES, MATERIELS ET FOURNITURES	COMPRESSEUR ELECTRIQUE COMPLET	U	368 501	614 168
6019 3326 244 1523	MATIERES, MATERIELS ET FOURNITURES	CONNECTEUR 9535/9525	U	14 963	24 938
6019 3326 244 1524	MATIERES, MATERIELS ET FOURNITURES	CONNECTEUR A PERFORATION D'ISOLANT	U	31 500	52 500
6019 3326 244 1525	MATIERES, MATERIELS ET FOURNITURES	CONNECTEUR CT-70	U	3 859	6 431

CODE	FAMILLE	DESIGNATIONS	UNITE DE MESURE	BI	BS
6019 3326 244 1526	MATIERES, MATERIELS ET FOURNITURES	CONNECTEUR DE BRANCHEMENT	U	3 150	5 250
6019 3326 244 1527	MATIERES, MATERIELS ET FOURNITURES	CONNECTEUR FEMELLE	U	1 875	3 125
6019 3326 244 1528	MATIERES, MATERIELS ET FOURNITURES	CONNECTEUR MALE	U	1 875	3 125
6019 3326 244 1529	MATIERES, MATERIELS ET FOURNITURES	CONSOLE CUO BT	U	5 807	9 678
6019 3326 244 1531	MATIERES, MATERIELS ET FOURNITURES	CONSOLE EN EQUERRE 400 (ABB)	U	3 436	5 727
6019 3326 244 1532	MATIERES, MATERIELS ET FOURNITURES	CONSOLE EN EQUERRE 500 (ABB)	U	4 009	6 681
6019 3326 244 1533	MATIERES, MATERIELS ET FOURNITURES	CONSOLE INCLINE	U	9 049	15 081
6019 3326 244 1534	MATIERES, MATERIELS ET FOURNITURES	CONSOLE UNIVERSEL CUO	U	7 485	12 475
6019 3326 244 1535	MATIERES, MATERIELS ET FOURNITURES	CONTACTEUR 26A	U	3 000	5 000
6019 3326 244 1536	MATIERES, MATERIELS ET FOURNITURES	CONTACTEUR 75A	U	13 125	21 875
6019 3326 244 1537	MATIERES, MATERIELS ET FOURNITURES	CONTACTEUR AUXILIAIRE D 10A/220V TELEMECANIQUE	U	13 388	22 313
6019 3326 244 1538	MATIERES, MATERIELS ET FOURNITURES	CONTACTEUR DE 25 A (SCHNEIDER)	U	22 500	37 500
6019 3326 244 1539	MATIERES, MATERIELS ET FOURNITURES	CONTACTEUR DE 25A AUTRE MARQUE	U	11 931	19 884

CODE	FAMILLE	DESIGNATIONS	UNITE DE MESURE	BI	BS
6019 3326 244 1541	MATIERES, MATERIELS ET FOURNITURES	CONTACTEUR SCHNEIDER LC1D18/230V50HZ	U	18 750	31 250
6019 3326 244 1542	MATIERES, MATERIELS ET FOURNITURES	CONTACTEUR TETRA D80	U	112 136	186 893
6019 3326 244 1543	MATIERES, MATERIELS ET FOURNITURES	CONTACTEUR TRIPOLAIRE DE 60A POUR EP	U	61 031	101 719
6019 3326 244 1544	MATIERES, MATERIELS ET FOURNITURES	CONTRE PLAQUE DE 2,4M X 1,22M X 10MM	U	10 125	16 875
6019 3326 244 1545	MATIERES, MATERIELS ET FOURNITURES	CONTRE PLAQUE DE 2,4M X 1,22M X 15MM	U	12 750	21 250
6019 3326 244 1546	MATIERES, MATERIELS ET FOURNITURES	CONTRE PLAQUE DE 2,4M X 1,22M X 18MM	P	15 000	25 000
6019 3326 244 1547	MATIERES, MATERIELS ET FOURNITURES	CONTRE PLAQUÉ DE 2,4M X 1,22M X 20 MM	U	26 145	43 575
6019 3326 244 1548	MATIERES, MATERIELS ET FOURNITURES	CONTRE PLAQUE DE 2,4M X 1,22M X 25MM	U	22 500	37 500
6019 3326 244 1549	MATIERES, MATERIELS ET FOURNITURES	CONTRE PLAQUE DE 2,4M X 1,22M X 4MM	U	5 040	8 400
6019 3326 244 1551	MATIERES, MATERIELS ET FOURNITURES	CONTRE PLAQUÉ DE 2,4M X 1,22M X 6 MM	U	16 500	27 500
6019 3326 244 1552	MATIERES, MATERIELS ET FOURNITURES	CONVERTISSEUR DC/DC ISOLÉ 24V/12 V 20 A, 240 W NORME EN 60950, EN	U	26 250	43 750
6019 3326 244 1553	MATIERES, MATERIELS ET FOURNITURES	CONVERTISSEUR DC/DC ISOLÉ 24V/12 V 30 A, 360 W NORME EN 60950, EN	U	75 000	125 000
6019 3326 244 1554	MATIERES, MATERIELS ET FOURNITURES	CONVERTISSEUR DC/DC ISOLÉ 24V/12 V 9 A, 110 W NORME EN 60950, EN	U	71 250	118 750

CODE	FAMILLE	DESIGNATIONS	UNITE DE MESURE	BI	BS
6019 3326 244 1555	MATIERES, MATERIELS ET FOURNITURES	CONVERTISSEUR DC/DC ISOLÉ 24V/12 V 9 A,; 360 W NORME EN 60950, EN	U	97 500	162 500
6019 3326 244 1556	MATIERES, MATERIELS ET FOURNITURES	CONVERTISSEUR DC/DC ISOLÉ 24V/48 V 6 A ;280 W NORME EN 60950, EN	U	168 750	281 250
6019 3326 244 1557	MATIERES, MATERIELS ET FOURNITURES	CONVERTISSEUR DC/DC ISOLÉ 24V/48 V 8,5 A ; 400 W NORME EN 60950, EN	U	296 250	493 750
6019 3326 244 1558	MATIERES, MATERIELS ET FOURNITURES	CONVERTISSEUR DC/DC ISOLÉ 48V/24 V 16 A, 380 W NORME EN 60950, EN	U	262 500	437 500
6019 3326 244 1559	MATIERES, MATERIELS ET FOURNITURES	CONVERTISSEUR DC/DC ISOLÉ 48V/24 V 5 A, 120 W NORME EN 60950, EN	U	76 939	128 231
6019 3326 244 1561	MATIERES, MATERIELS ET FOURNITURES	CONVERTISSEUR DC/DC NON ISOLÉ 24V/12 V 10A NORME EN 60950, EN	U	52 500	87 500
6019 3326 244 1562	MATIERES, MATERIELS ET FOURNITURES	CONVERTISSEUR DC/DC NON ISOLÉ 24V/12 V 15A, 180 W NORME EN 60950, EN	U	90 563	150 938
6019 3326 244 1563	MATIERES, MATERIELS ET FOURNITURES	CONVERTISSEUR DC/DC NON ISOLÉ 24V/12 V 20 A 240 W NORME EN 60950, EN	U	18 309	30 516
6019 3326 244 1564	MATIERES, MATERIELS ET FOURNITURES	CONVERTISSEUR DC/DC NON ISOLÉ 24V/12 V 25 A, 300 W NORME EN 60950, EN	U	105 131	175 219
6019 3326 244 1565	MATIERES, MATERIELS ET FOURNITURES	CONVERTISSEUR DC/DC NON ISOLÉ 24V/12 V 5A, 60 W NORME EN 60950, EN	U	37 406	62 344
6019 3326 244 1566	MATIERES, MATERIELS ET FOURNITURES	CONVERTISSEUR DC/DC NON ISOLÉ 24V/12 V- 70, A, 840 W NORME EN 60950, EN	U	105 000	175 000
6019 3326 244 1567	MATIERES, MATERIELS ET FOURNITURES	CONVERTISSEUR SOLAIRE AUTONOME DC/AC, 12V-24V-48V /1200VA, SINUS PUR, 50 HZ +/- 0.1 %, TENSION 230 VCA +/- 3 %, NORME IEC ET EN-IEC	U	157 500	262 500
6019 3326 244 1568	MATIERES, MATERIELS ET FOURNITURES	CONVERTISSEUR SOLAIRE AUTONOME DC/AC, 12V-24V-48V /250VA, SINUS PUR, 50 HZ +/- 0.1 %, TENSION 230 VCA +/- 3 %, NORME IEC ET EN-IEC	U	106 313	177 188

CODE	FAMILLE	DESIGNATIONS	UNITE DE MESURE	BI	BS
6019 3326 244 1569	MATIERES, MATERIELS ET FOURNITURES	CONVERTISSEUR SOLAIRE AUTONOME DC/AC, 12V-24V-48V /375VA, SINUS PUR, 50 HZ +/- 0.1 %, TENSION 230 VCA +/- 3 %, NORME IEC ET EN-IEC	U	106 313	177 188
6019 3326 244 1571	MATIERES, MATERIELS ET FOURNITURES	CONVERTISSEUR SOLAIRE AUTONOME DC/AC, 12V-24V-48V /500VA, SINUS PUR, 50 HZ +/- 0.1 %, TENSION 230 VCA +/- 3 %, NORME IEC ET EN-IEC	U	135 000	225 000
6019 3326 244 1572	MATIERES, MATERIELS ET FOURNITURES	CONVERTISSEUR SOLAIRE AUTONOME DC/AC, 12V-24V-48V /800VA, SINUS PUR, 50 HZ +/- 0.1 %, TENSION 230 VCA +/- 3 %, NORME IEC ET EN-IEC	U	136 875	228 125
6019 3326 244 1573	MATIERES, MATERIELS ET FOURNITURES	CORDON DE MESURE DE 5M POUR BTP	U	5 963	9 938
6019 3326 244 1574	MATIERES, MATERIELS ET FOURNITURES	CORDON DE TRACAGE MARQUE STANLEY 50M	U	9 525	15 875
6019 3326 244 1575	MATIERES, MATERIELS ET FOURNITURES	CORNICHE EN PLATRE DE LARGEUR COMPRISE ENTRE 10 ET 30 CM	ML	4 013	6 688
6019 3326 244 1576	MATIERES, MATERIELS ET FOURNITURES	COSSE 35X12	U	750	1 250
6019 3326 244 1577	MATIERES, MATERIELS ET FOURNITURES	COSSE ALUMINIUM-CUIVRE CMB150MM2	U	4 193	6 988
6019 3326 244 1578	MATIERES, MATERIELS ET FOURNITURES	COSSE CUIVRE CC10-70MM2	U	3 750	6 250
6019 3326 244 1579	MATIERES, MATERIELS ET FOURNITURES	COSSE CUIVRE SIMEL T(CT10-70)	U	10 980	18 300
6019 3326 244 1581	MATIERES, MATERIELS ET FOURNITURES	COSSE D'EXTREMITE ALU-CU DE 240 MM2	U	3 750	6 250
6019 3326 244 1582	MATIERES, MATERIELS ET FOURNITURES	COSSE D'EXTREMITE ALU-CU DE 50 MM2	U	3 750	6 250
6019 3326 244 1583	MATIERES, MATERIELS ET FOURNITURES	COSSE D'ÉXTRÉMITÉ ALU DE 150MM ²	U	8 396	13 994

CODE	FAMILLE	DESIGNATIONS	UNITE DE MESURE	BI	BS
6019 3326 244 1584	MATIERES, MATERIELS ET FOURNITURES	COSSE POUR PIQUET TERRE	U	5 250	8 750
6019 3326 244 1585	MATIERES, MATERIELS ET FOURNITURES	COSSE SIMEL À GRIFFE DA 30A	U	1 613	2 688
6019 3326 244 1586	MATIERES, MATERIELS ET FOURNITURES	COSSE SIMEL CUIVRE EN T	U	4 208	7 013
6019 3326 244 1587	MATIERES, MATERIELS ET FOURNITURES	COSSE TURBULAIRE ALU-CUIVRE DE 95MM	U	7 500	12 500
6019 3326 244 1588	MATIERES, MATERIELS ET FOURNITURES	COUCHE DE BASE POUR VOIRIE	M3	11 813	19 688
6019 3326 244 1589	MATIERES, MATERIELS ET FOURNITURES	COUCHE DE BASE E=40CM POUR VOIRIE	M3	7 875	13 125
6019 3326 244 1591	MATIERES, MATERIELS ET FOURNITURES	COUDE (GALVANISE) Ø 15/21	U	1 688	2 813
6019 3326 244 1592	MATIERES, MATERIELS ET FOURNITURES	COUDE (GALVANISE) Ø 20/27	U	1 313	2 188
6019 3326 244 1593	MATIERES, MATERIELS ET FOURNITURES	COUDE (GALVANISE) Ø 26/34	U	1 875	3 125
6019 3326 244 1594	MATIERES, MATERIELS ET FOURNITURES	COUDE (GALVANISE) Ø 33/42	U	1 875	3 125
6019 3326 244 1595	MATIERES, MATERIELS ET FOURNITURES	COUDE (GALVANISE) Ø 40/49	U	3 750	6 250
6019 3326 244 1596	MATIERES, MATERIELS ET FOURNITURES	COUDE (GALVANISE) Ø 50/60	U	5 250	8 750
6019 3326 244 1597	MATIERES, MATERIELS ET FOURNITURES	COUDE A PRESSION Ø 20	U	141	234

CODE	FAMILLE	DESIGNATIONS	UNITE DE MESURE	BI	BS
6019 3326 244 1598	MATIERES, MATERIELS ET FOURNITURES	COUDE A PRESSION Ø 25	U	197	328
6019 3326 244 1599	MATIERES, MATERIELS ET FOURNITURES	COUDE A PRESSION Ø 32	U	263	438
6019 3326 244 1611	MATIERES, MATERIELS ET FOURNITURES	COUDE A PRESSION Ø 40	U	525	875
6019 3326 244 1612	MATIERES, MATERIELS ET FOURNITURES	COUDE A PRESSION Ø 50	U	938	1 563
6019 3326 244 1613	MATIERES, MATERIELS ET FOURNITURES	COUDE A PRESSION Ø 63	U	2 100	3 500
6019 3326 244 1614	MATIERES, MATERIELS ET FOURNITURES	COUDE A PRESSION Ø90	U	4 688	7 813
6019 3326 244 1615	MATIERES, MATERIELS ET FOURNITURES	COUDE DE 160. 87° MF + JOINT GRIS	U	9 844	16 406
6019 3326 244 1616	MATIERES, MATERIELS ET FOURNITURES	COUDE FILETE MALE PP 32X1	U	1 388	2 313
6019 3326 244 1617	MATIERES, MATERIELS ET FOURNITURES	COUDE LAITON 15/21	U	619	1 031
6019 3326 244 1618	MATIERES, MATERIELS ET FOURNITURES	COUDE LAITON 20/27	U	863	1 438
6019 3326 244 1619	MATIERES, MATERIELS ET FOURNITURES	COUDE LAITON 26/34	U	1 763	2 938
6019 3326 244 1621	MATIERES, MATERIELS ET FOURNITURES	COUDE LAITON DE 110	U	4 440	7 399
6019 3326 244 1622	MATIERES, MATERIELS ET FOURNITURES	COUDE LAITON ORDINAIRE	U	638	1 063

CODE	FAMILLE	DESIGNATIONS	UNITE DE MESURE	BI	BS
6019 3326 244 1623	MATIERES, MATERIELS ET FOURNITURES	COUDE PRESSION 200. 90°	U	571	952
6019 3326 244 1624	MATIERES, MATERIELS ET FOURNITURES	COUDE PRESSION FONDE DE 32	U	281	469
6019 3326 244 1625	MATIERES, MATERIELS ET FOURNITURES	COUDE PVC 1/4 Φ 100	U	938	1 563
6019 3326 244 1626	MATIERES, MATERIELS ET FOURNITURES	COUDE PVC 1/4 Φ 40	U	338	563
6019 3326 244 1627	MATIERES, MATERIELS ET FOURNITURES	COUDE PVC 1/4 Φ 50	U	450	750
6019 3326 244 1628	MATIERES, MATERIELS ET FOURNITURES	COUDE PVC 1/4 Φ 75	U	713	1 188
6019 3326 244 1629	MATIERES, MATERIELS ET FOURNITURES	COUDE PVC 1/4 Φ125	U	2 063	3 438
6019 3326 244 1631	MATIERES, MATERIELS ET FOURNITURES	COUDE PVC 1/8 Φ 100	U	825	1 375
6019 3326 244 1632	MATIERES, MATERIELS ET FOURNITURES	COUDE PVC 1/8 Φ 125	U	2 063	3 438
6019 3326 244 1633	MATIERES, MATERIELS ET FOURNITURES	COUDE PVC 1/8 Φ 32	U	356	594
6019 3326 244 1634	MATIERES, MATERIELS ET FOURNITURES	COUDE PVC 1/8 Φ 40	U	375	625
6019 3326 244 1635	MATIERES, MATERIELS ET FOURNITURES	COUDE PVC 1/8 Φ 50	U	431	719
6019 3326 244 1636	MATIERES, MATERIELS ET FOURNITURES	COUDE PVC 1/8 Φ 63	U	488	813

CODE	FAMILLE	DESIGNATIONS	UNITE DE MESURE	BI	BS
6019 3326 244 1637	MATIERES, MATERIELS ET FOURNITURES	COUDE PVC 1/8 Ø 75	U	675	1 125
6019 3326 244 1638	MATIERES, MATERIELS ET FOURNITURES	COUDE PVC DE 25MM	U	150	250
6019 3326 244 1639	MATIERES, MATERIELS ET FOURNITURES	COUDE PVC DE 63MM	U	315	525
6019 3326 244 1641	MATIERES, MATERIELS ET FOURNITURES	COUDE TARAUDE FEMELLE PP 40X1 X 1/4	U	4 125	6 875
6019 3326 244 1642	MATIERES, MATERIELS ET FOURNITURES	COUDE TARAUDE FEMELLE PP 50X1 X 1/2	U	3 465	5 775
6019 3326 244 1643	MATIERES, MATERIELS ET FOURNITURES	COUPE CABLE HYDRAULIQUE HT-50A	U	12 150	20 250
6019 3326 244 1644	MATIERES, MATERIELS ET FOURNITURES	COUPE CIRCUIT MONO DE 10 POUR EP	U	2 422	4 036
6019 3326 244 1645	MATIERES, MATERIELS ET FOURNITURES	COUPE CIRCUIT MONO DE 25 A POUR EP	U	3 938	6 563
6019 3326 244 1646	MATIERES, MATERIELS ET FOURNITURES	COUPE-CIRCUIT À EXPULSION (CUT OUT) + FUSIBLE POUR PROTECTION TRANSFORMATEUR H61-50KVA /15KV /0,41KV (JEU DE 3)	U	459 000	765 000
6019 3326 244 1647	MATIERES, MATERIELS ET FOURNITURES	COUPE-CIRCUIT À EXPULSION (CUT OUT) + FUSIBLE POUR PROTECTION TRANSFORMATEUR H61-50KVA /33KV /0,41KV (JEU DE 3)	U	487 688	812 813
6019 3326 244 1648	MATIERES, MATERIELS ET FOURNITURES	COUPE-CIRCUIT À EXPULSION (CUT OUT) + FUSIBLE POUR PROTECTION TRANSFORMATEUR H59-250KVA /15KV /0,41KV (JEU DE 3)	U	621 563	1 035 938
6019 3326 244 1649	MATIERES, MATERIELS ET FOURNITURES	COUPE-CIRCUIT À EXPULSION (CUT OUT) + FUSIBLE POUR PROTECTION TRANSFORMATEUR H59-250KVA /33KV /0,41KV (JEU DE 3)	U	621 563	1 035 938
6019 3326 244 1651	MATIERES, MATERIELS ET FOURNITURES	COUPE-CIRCUIT À EXPULSION (CUT OUT) + FUSIBLE POUR PROTECTION TRANSFORMATEUR H59-250KVA -20KV /0,41KV (JEU DE 3)	U	621 563	1 035 938

CODE	FAMILLE	DESIGNATIONS	UNITE DE MESURE	BI	BS
6019 3326 244 1652	MATIERES, MATERIELS ET FOURNITURES	COUPE-CIRCUIT À EXPULSION (CUT OUT) + FUSIBLE POUR PROTECTION TRANSFORMATEUR H61-100KVA /15KV /0,41KV (JEU DE 3)	U	564 188	940 313
6019 3326 244 1653	MATIERES, MATERIELS ET FOURNITURES	COUPE-CIRCUIT À EXPULSION (CUT OUT) + FUSIBLE POUR PROTECTION TRANSFORMATEUR H61-100KVA -20KV /0,41KV (JEU DE 3)	U	564 188	940 313
6019 3326 244 1654	MATIERES, MATERIELS ET FOURNITURES	COUPE-CIRCUIT À EXPULSION (CUT OUT) + FUSIBLE POUR PROTECTION TRANSFORMATEUR H61-100KVA -33KV /0,41KV (JEUX DE 3)	U	564 188	940 313
6019 3326 244 1655	MATIERES, MATERIELS ET FOURNITURES	COUPE-CIRCUIT À EXPULSION (CUT OUT) + FUSIBLE POUR PROTECTION TRANSFORMATEUR H61-160KVA /15KV /0,41KV (JEU DE 3)	U	583 313	972 188
6019 3326 244 1656	MATIERES, MATERIELS ET FOURNITURES	COUPE-CIRCUIT À EXPULSION (CUT OUT) + FUSIBLE POUR PROTECTION TRANSFORMATEUR H61-160KVA -20KV /0,41KV (JEU DE 3)	U	583 313	972 188
6019 3326 244 1657	MATIERES, MATERIELS ET FOURNITURES	COUPE-CIRCUIT À EXPULSION (CUT OUT) + FUSIBLE POUR PROTECTION TRANSFORMATEUR H61-160KVA -33KV /0,41KV (JEUX DE 3)	U	583 313	972 188
6019 3326 244 1658	MATIERES, MATERIELS ET FOURNITURES	COUPE-CIRCUIT À EXPULSION (CUT OUT) + FUSIBLE POUR PROTECTION TRANSFORMATEUR H61-50KVA -20KV /0,41KV (JEU DE 3)	U	290 625	484 375
6019 3326 244 1659	MATIERES, MATERIELS ET FOURNITURES	COURROIE XPZ 1010 RUIZ OU XPZ 1010 TARTINE POUR GROUPE ELECTROGENE	U	14 063	23 438
6019 3326 244 1661	MATIERES, MATERIELS ET FOURNITURES	COUTEAUX : LAME EN INOX	U	8 625	14 375
6019 3326 244 1662	MATIERES, MATERIELS ET FOURNITURES	COUVERCLE CUVETTE WC	U	8 505	14 175
6019 3326 244 1663	MATIERES, MATERIELS ET FOURNITURES	COUVERCLE TANK 2000L	U	12 600	21 000
6019 3326 244 1664	MATIERES, MATERIELS ET FOURNITURES	COUVERCLE WC (ABATTANT BAGON BLANC)	U	7 088	11 813
6019 3326 244 1665	MATIERES, MATERIELS ET FOURNITURES	COUVRE JOINT EN BOIS LINGUE USINE DE LARGEUR 5 CM	ML	3 375	5 625

CODE	FAMILLE	DESIGNATIONS	UNITE DE MESURE	BI	BS
6019 3326 244 1666	MATIERES, MATERIELS ET FOURNITURES	CRIC 5 TONNES FACOM OU BETA	U	63 000	105 000
6019 3326 244 1667	MATIERES, MATERIELS ET FOURNITURES	CROCHET BANDEAU PVC 133 GRIS	U	7 088	11 813
6019 3326 244 1668	MATIERES, MATERIELS ET FOURNITURES	CROCHET DE 40/49	U	5 906	9 844
6019 3326 244 1669	MATIERES, MATERIELS ET FOURNITURES	CROSSE ACERTI 150MM	U	2 291	3 819
6019 3326 244 1671	MATIERES, MATERIELS ET FOURNITURES	CROSSE C42 -150-20	U	2 235	3 725
6019 3326 244 1672	MATIERES, MATERIELS ET FOURNITURES	CROSSE C42-150-20	U	11 596	19 327
6019 3326 244 1673	MATIERES, MATERIELS ET FOURNITURES	CROSSE SIMEL A GRILLE DA 30A	U	4 013	6 688
6019 3326 244 1674	MATIERES, MATERIELS ET FOURNITURES	CUVES DE TRANSPORT DE POISSON MINI		187 500	312 500
6019 3326 244 1675	MATIERES, MATERIELS ET FOURNITURES	DEBECQUEUR COUPE BEC POUSSIN AUTOMATIQUE	U	62 016	103 359
6019 3326 244 1676	MATIERES, MATERIELS ET FOURNITURES	DEBLAI DE GRANDE MASSE POUR TERRASSEMENT	M3	2 953	4 922
6019 3326 244 1677	MATIERES, MATERIELS ET FOURNITURES	DECAMETRE DE 50 METRE POUR BTP	U	7 238	12 063
6019 3326 244 1678	MATIERES, MATERIELS ET FOURNITURES	DECANTEUR FUEL/NATER SEPARATOR 133-5673 (CATP ELEMENT-FILIT) POUR GROUPE ELECTROGENE	U	44 921	74 868
6019 3326 244 1679	MATIERES, MATERIELS ET FOURNITURES	DECAPAGE DE LA CHARPE AU SOL	M2	1 613	2 688

CODE	FAMILLE	DESIGNATIONS	UNITE DE MESURE	BI	BS
6019 3326 244 1681	MATIERES, MATERIELS ET FOURNITURES	DECORATION EN PLAQUE LISSE AU PLAFOND	M2	9 660	16 100
6019 3326 244 1682	MATIERES, MATERIELS ET FOURNITURES	DECORATION EN PLATRE SUR POTEAUX	M2	12 068	20 114
6019 3326 244 1683	MATIERES, MATERIELS ET FOURNITURES	DEGRIPPANT	U	7 009	11 681
6019 3326 244 1684	MATIERES, MATERIELS ET FOURNITURES	DEMONTE-SOUPAPE	U	15 750	26 250
6019 3326 244 1685	MATIERES, MATERIELS ET FOURNITURES	DEPLANTOIR	U	2 400	4 000
6019 3326 244 1686	MATIERES, MATERIELS ET FOURNITURES	DETECTEUR DE REFERENCE 350W 2 FILS	U	7 500	12 500
6019 3326 244 1687	MATIERES, MATERIELS ET FOURNITURES	DILUANT CELLULOSIQUE OU ESSENCE DE 5L	U	5 813	9 688
6019 3326 244 1688	MATIERES, MATERIELS ET FOURNITURES	DILUANT DE 5 L	U	7 500	12 500
6019 3326 244 1689	MATIERES, MATERIELS ET FOURNITURES	DILUANT SYNTHETIQUE 5L	U	6 938	11 563
6019 3326 244 1691	MATIERES, MATERIELS ET FOURNITURES	DILUANT SYNTHÉTIQUE POT DE 15 LITRES	U	24 375	40 625
6019 3326 244 1692	MATIERES, MATERIELS ET FOURNITURES	DILUANT UNIVERSEL MS POT DE 15 KG	U	26 250	43 750
6019 3326 244 1693	MATIERES, MATERIELS ET FOURNITURES	DISMATIC 08259-32A380VAC-9906	U	3 750	6 250
6019 3326 244 1694	MATIERES, MATERIELS ET FOURNITURES	DISMATIC+BOITIER DE MARQUE LEGRAND	U	7 500	12 500

CODE	FAMILLE	DESIGNATIONS	UNITE DE MESURE	BI	BS
6019 3326 244 1695	MATIERES, MATERIELS ET FOURNITURES	DISQUE À MEULER DE 230 X 6 X 22 MM	U	3 413	5 688
6019 3326 244 1696	MATIERES, MATERIELS ET FOURNITURES	DISQUE À TRONÇONNER A MOYEU PLAT OU DEPORTE STANDARD	U	428	713
6019 3326 244 1697	MATIERES, MATERIELS ET FOURNITURES	MATERIEL DE CONTRÔLE DE QUALITE DE L'EAU DISQUE DE SECCHI : NOIR ET BLANC AVEC CORDE GRADUÉE OU AVEC TIGE GRADUÉE	U	24 137	40 228
6019 3326 244 1698	MATIERES, MATERIELS ET FOURNITURES	DOMINO 10 BATTERIES	U	5 250	8 750
6019 3326 244 1699	MATIERES, MATERIELS ET FOURNITURES	DOUCHETTE TEMPESTA TRIO GROCHE 28578	U	71 250	118 750
6019 3326 244 1711	MATIERES, MATERIELS ET FOURNITURES	DOUILLE A VIS E 27 EN PORCELAINE	U	750	1 250
6019 3326 244 1712	MATIERES, MATERIELS ET FOURNITURES	DOUILLE B22	U	525	875
6019 3326 244 1713	MATIERES, MATERIELS ET FOURNITURES	DOUILLE B22 INCLINEE	U	375	625
6019 3326 244 1714	MATIERES, MATERIELS ET FOURNITURES	DOUILLE E27 DROIT	U	375	625
6019 3326 244 1715	MATIERES, MATERIELS ET FOURNITURES	DOUILLE E27 INCLINEE	U	600	1 000
6019 3326 244 1716	MATIERES, MATERIELS ET FOURNITURES	DOUILLE MIXTE	U	375	625
6019 3326 244 1717	MATIERES, MATERIELS ET FOURNITURES	DOUILLE PLAFONNIÈRE	U	600	1 000
6019 3326 244 1718	MATIERES, MATERIELS ET FOURNITURES	DOUILLE UNIVERSELLE À EMBASE OU INCLINE OU SIMPLE B22/E27	U	300	500

CODE	FAMILLE	DESIGNATIONS	UNITE DE MESURE	BI	BS
6019 3326 244 1719	MATIERES, MATERIELS ET FOURNITURES	ECHELLE COULLISSANTE MAIN A CORDE DUO 4.23M X7.59M POUR BTP	U	275 400	459 000
6019 3326 244 1721	MATIERES, MATERIELS ET FOURNITURES	ECHELLE TREPIED (GAMME MOYENNE) POUR BTP	U	70 875	118 125
6019 3326 244 1722	MATIERES, MATERIELS ET FOURNITURES	ECROU 15/15	U	675	1 125
6019 3326 244 1723	MATIERES, MATERIELS ET FOURNITURES	ECROU COMPTEUR 15/21	U	1 350	2 250
6019 3326 244 1724	MATIERES, MATERIELS ET FOURNITURES	ECROU LAITON 15/21	U	675	1 125
6019 3326 244 1725	MATIERES, MATERIELS ET FOURNITURES	ECROU LAITON 20/20	U	728	1 214
6019 3326 244 1726	MATIERES, MATERIELS ET FOURNITURES	ECROU MIXTE 12/17	U	281	469
6019 3326 244 1727	MATIERES, MATERIELS ET FOURNITURES	ECROU MIXTE 14	U	375	625
6019 3326 244 1728	MATIERES, MATERIELS ET FOURNITURES	ECROU MIXTE 15/21	U	300	500
6019 3326 244 1729	MATIERES, MATERIELS ET FOURNITURES	ECROU MIXTE 26X34	U	394	656
6019 3326 244 1731	MATIERES, MATERIELS ET FOURNITURES	ECROU RALLONGE LAITON 15/15	U	1 125	1 875
6019 3326 244 1732	MATIERES, MATERIELS ET FOURNITURES	ECROU RALLONGE LAITON 15/50	U	1 350	2 250
6019 3326 244 1733	MATIERES, MATERIELS ET FOURNITURES	ECROU REDUCTEUR 20/15	U	581	969

CODE	FAMILLE	DESIGNATIONS	UNITE DE MESURE	BI	BS
6019 3326 244 1734	MATIERES, MATERIELS ET FOURNITURES	ECUMOIRE (JEU DE 10)	U	73 875	123 125
6019 3326 244 1735	MATIERES, MATERIELS ET FOURNITURES	ELECTRODES RUTILE ACIER POUR SOUDURE MMA, Ø 2,5 ; EN PAQUETS DE 230		5 813	9 688
6019 3326 244 1736	MATIERES, MATERIELS ET FOURNITURES	ELECTRODES RUTILE ACIER POUR SOUDURE MMA, Ø 3,2; EN PAQUETS DE 70		6 375	10 625
6019 3326 244 1737	MATIERES, MATERIELS ET FOURNITURES	ELECTRODES RUTILE ACIER POUR SOUDURE MMA, Ø 4,0 ; EN PAQUETS DE 110		3 375	5 625
6019 3326 244 1738	MATIERES, MATERIELS ET FOURNITURES	ELECTROPOMPE PEDROLLO PKM 100230V	U	189 563	315 938
6019 3326 244 1739	MATIERES, MATERIELS ET FOURNITURES	EMAIL PEINTURE (POT DE 20KG)	U	36 225	60 375
6019 3326 244 1741	MATIERES, MATERIELS ET FOURNITURES	EMBASE PLASTIQUE INGELEC DE 8 MM² SACHET DE 100	U	2 348	3 913
6019 3326 244 1742	MATIERES, MATERIELS ET FOURNITURES	EMBOUT FILETÉ DE 32	U	206	344
6019 3326 244 1743	MATIERES, MATERIELS ET FOURNITURES	EMBOUTS FILETÉS DE 25	U	131	219
6019 3326 244 1744	MATIERES, MATERIELS ET FOURNITURES	EMBOUTS FILETES DE 40 TARRODE	U	1 125	1 875
6019 3326 244 1745	MATIERES, MATERIELS ET FOURNITURES	ENCLUME 20 KG POUR BTP	U	80 483	134 138
6019 3326 244 1746	MATIERES, MATERIELS ET FOURNITURES	ENDUIT 25KG	U	16 875	28 125
6019 3326 244 1747	MATIERES, MATERIELS ET FOURNITURES	ENDUIT LISSE (POT DE 25KG)	U	19 500	32 500

CODE	FAMILLE	DESIGNATIONS	UNITE DE MESURE	BI	BS
6019 3326 244 1748	MATIERES, MATERIELS ET FOURNITURES	ENDUIT PRÊT A L'EMPLOI 25KG	U	18 750	31 250
6019 3326 244 1749	MATIERES, MATERIELS ET FOURNITURES	ENDUIT RAK LISSE 25KG	U	11 261	18 769
6019 3326 244 1751	MATIERES, MATERIELS ET FOURNITURES	ENDUITS HORIZONTAUX DOSE A 400KG/M3 EPAISSEUR 2 CM	M2	1 043	1 739
6019 3326 244 1752	MATIERES, MATERIELS ET FOURNITURES	ENDUITS VERTICAUX DOSE A 400KG/M3 EPAISSEUR 1,5 CM MUR INTERIEUR	M2	945	1 575
6019 3326 244 1753	MATIERES, MATERIELS ET FOURNITURES	ENDUITS VERTICAUX DOSE A 400KG/M3 EPAISSEUR 2 CM MUR EXTERIEUR	M2	1 004	1 673
6019 3326 244 1754	MATIERES, MATERIELS ET FOURNITURES	ENSEMBLE BRAS INCLINÉS RIGIDE+TIGE RENFORCÉE TR240	U	14 081	23 469
6019 3326 244 1755	MATIERES, MATERIELS ET FOURNITURES	ENSEMBLE CHAÎNE D'ISOLATEURS EN VERRE À 3 ELEMENTS	U	28 500	47 500
6019 3326 244 1756	MATIERES, MATERIELS ET FOURNITURES	ENSEMBLE CHAÎNES D'ISOLATEUR COMPOSITE 33KV	U	48 000	80 000
6019 3326 244 1757	MATIERES, MATERIELS ET FOURNITURES	ENSEMBLE CHAÎNES D'ISOLATEUR COMPOSITE DE 20KV	U	27 188	45 313
6019 3326 244 1758	MATIERES, MATERIELS ET FOURNITURES	ENSEMBLE EQUERRE POUR HERSE D'ANCRAGE	U	5 636	9 394
6019 3326 244 1759	MATIERES, MATERIELS ET FOURNITURES	ENSEMBLE HERSE D'ANCRAGE DOUBLE EN PORTIQUE DE 3 MÈTRES LINÉAIRES	U	168 128	280 213
6019 3326 244 1761	MATIERES, MATERIELS ET FOURNITURES	ENSEMBLE NAPPE VOUTE SUSPENDU NV1	U	105 225	175 375
6019 3326 244 1762	MATIERES, MATERIELS ET FOURNITURES	ENSEMBLE NAPPE VOUTE SUSPENDU NV2	U	171 653	286 088

CODE	FAMILLE	DESIGNATIONS	UNITE DE MESURE	BI	BS
6019 3326 244 1763	MATIERES, MATERIELS ET FOURNITURES	ENSEMBLE NAPPE VOUTE SUSPENDU NVNW	U	181 028	301 713
6019 3326 244 1764	MATIERES, MATERIELS ET FOURNITURES	EQUERRE MACON ACIER	U	3 750	6 250
6019 3326 244 1765	MATIERES, MATERIELS ET FOURNITURES	EQUERRE MACON ACIER (60*40) CM	U	6 000	10 000
6019 3326 244 1766	MATIERES, MATERIELS ET FOURNITURES	EQUERRE MACON ACIER (GRAND FORMAT)	U	2 175	3 625
6019 3326 244 1767	MATIERES, MATERIELS ET FOURNITURES	ESCABEAU DE TROIS METRES POUR BTP	U	59 775	99 625
6019 3326 244 1768	MATIERES, MATERIELS ET FOURNITURES	ESSUIE PIED TAPIS BROSSE COCO 40X60 (TX98)	U	4 691	7 819
6019 3326 244 1769	MATIERES, MATERIELS ET FOURNITURES	ESSUIE PIED TAPIS COCO 15MM 40 X 60 (TX95)	U	4 913	8 188
6019 3326 244 1771	MATIERES, MATERIELS ET FOURNITURES	ESSUIE PIED TAPIS POLYAMIDE IMP 50 X 80 (TX96)	U	3 375	5 625
6019 3326 244 1772	MATIERES, MATERIELS ET FOURNITURES	ESSUIE PIED TAPIS WELCOME GRAND	U	3 750	6 250
6019 3326 244 1773	MATIERES, MATERIELS ET FOURNITURES	PAPIER HYGIENIQUE ESSUIE TOUT - 3 PLIS - BLANC - VIT	U	1 913	3 188
6019 3326 244 1774	MATIERES, MATERIELS ET FOURNITURES	PAPIER HYGIENIQUE ESSUIE TOUT - 3 PLIS - COULEUR - VIT	U	1 275	2 125
6019 3326 244 1775	MATIERES, MATERIELS ET FOURNITURES	PAPIER HYGIENIQUE ESSUIE TOUT PAPIER DE 2 ROULEAUX	U	1 125	1 875
6019 3326 244 1776	MATIERES, MATERIELS ET FOURNITURES	ETANG SUR NAPPE PHRÉATIQUE NON VIDANGEABLE DE DIMENSIONS VARIABLES AVEC PROFONDEUR ALLANT DE 1,2 M À 1,5 SANS DISPOSITIF DE VIDANGE	M ²	984	1 641

CODE	FAMILLE	DESIGNATIONS	UNITE DE MESURE	BI	BS
6019 3326 244 1777	MATIERES, MATERIELS ET FOURNITURES	ETANG VIDANGEABLE DE DIMENSIONS VARIABLES AVEC PROFONDEUR ALLANT DE 1,5 M À 1,75 M MUNI DE DISPOSITIF DE VIDANGE EN TUYAUTERIE OU EN MAÇONNERIE (COÛT PAR)	M ²	2 756	4 594
6019 3326 244 1778	MATIERES, MATERIELS ET FOURNITURES	ETRIER EN ACIER GALVANISÉ E14-120	U	7 238	12 063
6019 3326 244 1779	MATIERES, MATERIELS ET FOURNITURES	ETUI 9 CLES MALE LONGUE TETE SPHERE	U	14 250	23 750
6019 3326 244 1781	MATIERES, MATERIELS ET FOURNITURES	EVIER A 1 BAC INOX	U	31 875	53 125
6019 3326 244 1782	MATIERES, MATERIELS ET FOURNITURES	EVIER À 1 BAC INOX 80 X 50 + SIPHON	U	39 375	65 625
6019 3326 244 1783	MATIERES, MATERIELS ET FOURNITURES	EVIER A 2 BACS INOX	U	49 500	82 500
6019 3326 244 1784	MATIERES, MATERIELS ET FOURNITURES	EVIER EN PORCELAINE À DEUX BACS 120/60 CM	U	144 375	240 625
6019 3326 244 1785	MATIERES, MATERIELS ET FOURNITURES	EVIER EN PORCELAINE À UN BAC 100/60 CM	U	95 625	159 375
6019 3326 244 1786	MATIERES, MATERIELS ET FOURNITURES	EVIER SEMI 1 BAC	U	16 125	26 875
6019 3326 244 1787	MATIERES, MATERIELS ET FOURNITURES	EVIER SEMI 2 BACS	U	31 875	53 125
6019 3326 244 1788	MATIERES, MATERIELS ET FOURNITURES	EXCELLENCE, PEINTURE BÂTIMENT 30KG	U	12 206	20 344
6019 3326 244 1789	MATIERES, MATERIELS ET FOURNITURES	EXTRACTEUR MURAL TYPE ENERGY 100, 41 W - 220V, 100 M3/H	U	201 206	335 344
6019 3326 244 1791	MATIERES, MATERIELS ET FOURNITURES	FAUX PLAFOND EN DALLE MINÉRALE NON COMBUSTIBLE ET STABLE AU FEU, GENRE RECIF, EFILITH	M2	10 228	17 046

CODE	FAMILLE	DESIGNATIONS	UNITE DE MESURE	BI	BS
6019 3326 244 1792	MATIERES, MATERIELS ET FOURNITURES	FAUX PLAFOND EN LAMELLE DE PVC	M2	6 750	11 250
6019 3326 244 1793	MATIERES, MATERIELS ET FOURNITURES	FENETRE A CHASSI-NACO AVEC 4 LAMES DE VERRE DE 0,70M X 0,60M	U	23 625	39 375
6019 3326 244 1794	MATIERES, MATERIELS ET FOURNITURES	FENETRE A CHASSI-NACO AVEC LAMES DE VERRE DE 1,80M X 1,20M	U	43 369	72 281
6019 3326 244 1795	MATIERES, MATERIELS ET FOURNITURES	FENÊTRE ALU VITRÉE EN VERRE ANTÉLIO	M2	39 375	65 625
6019 3326 244 1796	MATIERES, MATERIELS ET FOURNITURES	FENÊTRE ALU VITRÉE EN VERRE CLAIR	M2	39 375	65 625
6019 3326 244 1797	MATIERES, MATERIELS ET FOURNITURES	FENETRE BAIE VITREE COULISSANTE 2,20M X 1,40M	U	148 995	248 325
6019 3326 244 1798	MATIERES, MATERIELS ET FOURNITURES	FENÊTRE EN BAIE VITRÉE À VANTAUX COULISSANT Y COMPRIS HUISSERIE, QUINCAILLERIES ET TOUTES SUJÉTIONS DE POSE	M²	51 750	86 250
6019 3326 244 1799	MATIERES, MATERIELS ET FOURNITURES	FENETRE EN BAIE VITREE COULISSANTE + GRILLE DE DIMENSION 1,50M X 1,20M	U	150 000	250 000
6019 3326 244 1811	MATIERES, MATERIELS ET FOURNITURES	FENÊTRE EN CHÂSSIS NACO PVC EN PLASTIQUE DE 4 LAMES DE VERRE Y COMPRIS HUISSERIE, QUINCAILLERIES ET TOUTES SUJÉTIONS DE POSE DE DIMENSIONS (80 X 60) CM²	U	37 875	63 125
6019 3326 244 1812	MATIERES, MATERIELS ET FOURNITURES	FENÊTRE EN CHÂSSIS NACO PVC EN PLASTIQUE DE 9 LAMES DE VERRE Y COMPRIS HUISSERIE, QUINCAILLERIES ET TOUTES SUJÉTIONS DE POSE DE DIMENSIONS (100 X 145) CM²	U	45 300	75 500
6019 3326 244 1813	MATIERES, MATERIELS ET FOURNITURES	FENÊTRE EN CHÂSSIS NACO PVC EN PLASTIQUE DE 9 LAMES DE VERRE Y COMPRIS HUISSERIE, QUINCAILLERIES ET TOUTES SUJÉTIONS DE POSE DE DIMENSIONS (75 X 145) CM²	U	45 563	75 938
6019 3326 244 1814	MATIERES, MATERIELS ET FOURNITURES	OUVRAGES D'ART HYDRAULIQUE : MISE EN MOEUVRE DU FER A BETON HAUTE ADHERANCE	KG	255	425
6019 3326 244 1815	MATIERES, MATERIELS ET FOURNITURES	FERRURE DE FIXATION DE CROSSE C42	U	9 309	15 515

CODE	FAMILLE	DESIGNATIONS	UNITE DE MESURE	BI	BS
6019 3326 244 1816	MATIERES, MATERIELS ET FOURNITURES	FEUILLARD EN ACIER INOX DE Ø20, ROULEAU DE 50M	U	26 243	43 739
6019 3326 244 1817	MATIERES, MATERIELS ET FOURNITURES	FEUILLE DE TÔLE NOIR 12/10	U	18 938	31 563
6019 3326 244 1818	MATIERES, MATERIELS ET FOURNITURES	FEUILLES DE TÔLE NOIRE DE 10/10	U	17 625	29 375
6019 3326 244 1819	MATIERES, MATERIELS ET FOURNITURES	FEUILLES DE TOLES EN ACIER GALVANISE DE 17 MM	M2	4 026	6 710
6019 3326 244 1821	MATIERES, MATERIELS ET FOURNITURES	CONNECTEUR BNC	U	600	1 000
6019 3326 244 1822	MATIERES, MATERIELS ET FOURNITURES	FIL A PLOMB POUR BTP	U	6 750	11 250
6019 3326 244 1823	MATIERES, MATERIELS ET FOURNITURES	FIL DE FER GALVANISE EN ROULEAU DE 5 KG	U	1 875	3 125
6019 3326 244 1824	MATIERES, MATERIELS ET FOURNITURES	FIL DE FER RECUIT EN ROULEAU DE 5 KG	U	1 425	2 375
6019 3326 244 1825	MATIERES, MATERIELS ET FOURNITURES	FIL TH SENEGAL 1,5MM2, ROULEAU DE 80M	U	9 375	15 625
6019 3326 244 1826	MATIERES, MATERIELS ET FOURNITURES	FIL TH SENEGAL 2,5MM2, ROULEAU DE 80M	U	15 000	25 000
6019 3326 244 1827	MATIERES, MATERIELS ET FOURNITURES	FIL TH SENEGAL 4MM2, ROULEAU DE 80M	U	26 250	43 750
6019 3326 244 1828	MATIERES, MATERIELS ET FOURNITURES	FILET SENNE DE PLAGE DE 1200 M DE LONGUEUR ET 20M DE HAUTEUR	U	10 583 449	17 639 081
6019 3326 244 1829	MATIERES, MATERIELS ET FOURNITURES	FILET SENNE DE PLAGE DE 600 M DE LONGUEUR ET 15M DE HAUTEUR	U	5 513 051	9 188 419

CODE	FAMILLE	DESIGNATIONS	UNITE DE MESURE	BI	BS
6019 3326 244 1831	MATIERES, MATERIELS ET FOURNITURES	FILLET SENNE DE PLAGE DE 800 M DE LONGUEUR ET 15M DE HAUTEUR	U	6 800 771	11 334 619
6019 3326 244 1832	MATIERES, MATERIELS ET FOURNITURES	FILMS PLASTIQUES AGRICOLES, ROULEAU DE 20 KG AU MOINS	U	75 375	125 625
6019 3326 244 1833	MATIERES, MATERIELS ET FOURNITURES	FILS CONDUCTEUR 4/10	U	3 000	5 000
6019 3326 244 1834	MATIERES, MATERIELS ET FOURNITURES	FILTRE A AIR POUR GROUPE ELECTROGENE DE PUISSANCE COMPRISE ENTRE 55 ET 300 KVA	U	14 250	23 750
6019 3326 244 1835	MATIERES, MATERIELS ET FOURNITURES	FILTRE A AIR POUR GROUPE ELECTROGENE DE PUISSANCE COMPRISE ENTRE 10 ET 50 KVA	U	20 156	33 594
6019 3326 244 1836	MATIERES, MATERIELS ET FOURNITURES	FILTRE A AIR POUR GROUPE ELECTROGENE DE PUISSANCE INFERIEUR A 10 KVA	U	9 375	15 625
6019 3326 244 1837	MATIERES, MATERIELS ET FOURNITURES	FILTRE À EAU DE 32	U	5 625	9 375
6019 3326 244 1838	MATIERES, MATERIELS ET FOURNITURES	FILTRE A GASOIL POUR GROUPE ELECTROGENE DE PUISSANCE 300 KVA ET PLUS	U	42 188	70 313
6019 3326 244 1839	MATIERES, MATERIELS ET FOURNITURES	FILTRE A GASOIL POUR GROUPE ELECTROGENE DE PUISSANCE COMPRISE ENTRE 50 ET 300 KVA	U	13 500	22 500
6019 3326 244 1841	MATIERES, MATERIELS ET FOURNITURES	FILTRE A GASOIL POUR GROUPE ELECTROGENE DE PUISSANCE INFERIEUR A 50 KVA	U	9 375	15 625
6019 3326 244 1842	MATIERES, MATERIELS ET FOURNITURES	FILTRE A HUILE POUR GROUPE ELECTROGENE DE PUISSANCE COMPRISE ENTRE 50 ET 300 KVA	U	10 125	16 875
6019 3326 244 1843	MATIERES, MATERIELS ET FOURNITURES	FILTRE A HUILE POUR GROUPE ELECTROGENE DE PUISSANCE INFERIEUR A 50 KVA	U	12 375	20 625
6019 3326 244 1844	MATIERES, MATERIELS ET FOURNITURES	FILTRE A HUILE POUR GROUPE ELECTROGENE DE PUISSANCE SUPERIEUR A 300 KVA	U	41 250	68 750

CODE	FAMILLE	DESIGNATIONS	UNITE DE MESURE	BI	BS
6019 3326 244 1845	MATIERES, MATERIELS ET FOURNITURES	FIURNITURE ET APPLICATION DE DEUX COUCHES DE PEINTURE A HUILE SUR PORTES EN BOIS	M2	4 346	7 244
6019 3326 244 1846	MATIERES, MATERIELS ET FOURNITURES	FLEXIBLE DE BALLON COUCHE	U	13 875	23 125
6019 3326 244 1847	MATIERES, MATERIELS ET FOURNITURES	FLEXIBLE DE DOUCHE 15/21	U	5 063	8 438
6019 3326 244 1848	MATIERES, MATERIELS ET FOURNITURES	FLEXIBLE DE LAVABO	U	2 063	3 438
6019 3326 244 1849	MATIERES, MATERIELS ET FOURNITURES	FLEXIBLE DE RACCORDEMENT 15/12	U	1 088	1 813
6019 3326 244 1851	MATIERES, MATERIELS ET FOURNITURES	FLEXIBLE DE RACCORDEMENT 15/15	U	150	250
6019 3326 244 1852	MATIERES, MATERIELS ET FOURNITURES	FLEXIBLE DE RACCORDEMENT 20/27	U	4 922	8 203
6019 3326 244 1853	MATIERES, MATERIELS ET FOURNITURES	FLEXIBLE GROCHE SILVERFLEX 28362	U	6 261	10 434
6019 3326 244 1854	MATIERES, MATERIELS ET FOURNITURES	FLEXIBLE WC GRK ORIGINAL	U	2 250	3 750
6019 3326 244 1855	MATIERES, MATERIELS ET FOURNITURES	FLOTTEUR 26/34+ BALLON	U	43 313	72 188
6019 3326 244 1856	MATIERES, MATERIELS ET FOURNITURES	FLOTTEUR TANK	U	19 500	32 500
6019 3326 244 1857	MATIERES, MATERIELS ET FOURNITURES	FLUTE A CHAMPAGNE	PAQUET DE 6	7 500	12 500
6019 3326 244 1858	MATIERES, MATERIELS ET FOURNITURES	FOAM CRYLOREX TV (POT DE 25KG)	U	25 751	42 919

CODE	FAMILLE	DESIGNATIONS	UNITE DE MESURE	BI	BS
6019 3326 244 1859	MATIERES, MATERIELS ET FOURNITURES	FOAM CRITEX (POT DE 25KG)	U	28 895	48 159
6019 3326 244 1861	MATIERES, MATERIELS ET FOURNITURES	FOAM CRYLOREX BLANC (POT DE 25KG)	U	25 751	42 919
6019 3326 244 1862	MATIERES, MATERIELS ET FOURNITURES	FOAM EXCELLENCE (POT DE 30 KG)	U	13 313	22 188
6019 3326 244 1863	MATIERES, MATERIELS ET FOURNITURES	FOAM PLAFOND DE 20KG	U	19 536	32 560
6019 3326 244 1864	MATIERES, MATERIELS ET FOURNITURES	FOAM PLAFOND EXCELLENCE 4,5L	U	10 631	17 719
6019 3326 244 1865	MATIERES, MATERIELS ET FOURNITURES	FOAM PLAFOND EXCELLENCE GLOSS ANAMEL 4,5L	U	5 965	9 942
6019 3326 244 1866	MATIERES, MATERIELS ET FOURNITURES	FOAM PLAFOND EXTRA 4,5L	U	9 375	15 625
6019 3326 244 1867	MATIERES, MATERIELS ET FOURNITURES	FOAM PLAFOND SCILLINA 4,5L	U	16 275	27 125
6019 3326 244 1868	MATIERES, MATERIELS ET FOURNITURES	FOAM SCIL RAK DE 25 KG	U	26 250	43 750
6019 3326 244 1869	MATIERES, MATERIELS ET FOURNITURES	FOAM SOBEPEC ASTRAL 20 KG	U	18 506	30 844
6019 3326 244 1871	MATIERES, MATERIELS ET FOURNITURES	FOAM SOBEPEC ASTRAL EXTERIEUR DE 20KG	U	27 563	45 938
6019 3326 244 1872	MATIERES, MATERIELS ET FOURNITURES	FOAM SOBEPEC ASTRAL INTERIEUR DE 20KG	U	24 413	40 688
6019 3326 244 1873	MATIERES, MATERIELS ET FOURNITURES	FOAM TROPIC SOBEPEC (POT DE 25 KG)	U	16 701	27 836

CODE	FAMILLE	DESIGNATIONS	UNITE DE MESURE	BI	BS
6019 3326 244 1874	MATIERES, MATERIELS ET FOURNITURES	FOND GOUTTIERE	U	975	1 625
6019 3326 244 1875	MATIERES, MATERIELS ET FOURNITURES	FOUILLES	M3	4 688	7 813
6019 3326 244 1876	MATIERES, MATERIELS ET FOURNITURES	FOURCHE	U	2 008	3 347
6019 3326 244 1877	MATIERES, MATERIELS ET FOURNITURES	FOURNITURE DE FEUTRE PLASTEX 36 (ROULEAU DE 20 METRES AVEC LARGEUR DE 1 METRE)	U	68 625	114 375
6019 3326 244 1878	MATIERES, MATERIELS ET FOURNITURES	FOURNITURE DE FLINTKOTE BE3 (SEAU DE 5 KG)	U	12 750	21 250
6019 3326 244 1879	MATIERES, MATERIELS ET FOURNITURES	FOURNITURE DE L'HYRENE ((ROULEAU DE 10 M2 LONG. 10M, LARG 1M))	U	31 238	52 063
6019 3326 244 1881	MATIERES, MATERIELS ET FOURNITURES	FOURNITURE DE PAXALU TYPE 30 (ROULEAU DE 10 M2 LONG. 10M, LARG 1M)	U	24 750	41 250
6019 3326 244 1882	MATIERES, MATERIELS ET FOURNITURES	FOURNITURE DE FEUTRE PLASTEX 22 (ROULEAU DE 20 METRES AVEC LARGEUR DE 1 METRE)	U	42 525	70 875
6019 3326 244 1883	MATIERES, MATERIELS ET FOURNITURES	FOURNITURE DE FEUTRE PLASTEX 27 (ROULEAU DE 20 METRES AVEC LARGEUR DE 1 METRE)	U	68 625	114 375
6019 3326 244 1884	MATIERES, MATERIELS ET FOURNITURES	FOURNITURE DE FLINTKOTE BE3 (SEAU DE 25 KG)	U	63 750	106 250
6019 3326 244 1885	MATIERES, MATERIELS ET FOURNITURES	FOURNITURE DE GRAVIER BLANC AU SOL	M3	45 000	75 000
6019 3326 244 1886	MATIERES, MATERIELS ET FOURNITURES	FOURNITURE DE PAIN DE BITUME 110/30	U	19 350	32 250
6019 3326 244 1887	MATIERES, MATERIELS ET FOURNITURES	FOURNITURE DE PAXALU TYPE 40 (ROULEAU DE 10 M2 LONG. 10M, LARG 1M)	U	23 349	38 916

CODE	FAMILLE	DESIGNATIONS	UNITE DE MESURE	BI	BS
6019 3326 244 1888	MATIERES, MATERIELS ET FOURNITURES	FUSIBLE DE 25A	U	3 938	6 563
6019 3326 244 1889	MATIERES, MATERIELS ET FOURNITURES	FUSIBLE HPC 24KV-63A-20KA	U	7 688	12 813
6019 3326 244 1891	MATIERES, MATERIELS ET FOURNITURES	FUSIBLE HPC A PERCUTEUR DE 43A	U	3 229	5 381
6019 3326 244 1892	MATIERES, MATERIELS ET FOURNITURES	OUVRAGES D'ART HYDRAULIQUE : GABIONS	M3	58 370	97 284
6019 3326 244 1893	MATIERES, MATERIELS ET FOURNITURES	GACHE ELECTRIQUE + MOTEUR + BOUTON + POUSSOIR	U	30 319	50 531
6019 3326 244 1894	MATIERES, MATERIELS ET FOURNITURES	GACHE ELECTRIQUE 15 V /29	ENSEMBLE	30 000	50 000
6019 3326 244 1895	MATIERES, MATERIELS ET FOURNITURES	GAINES DE PROTECTION TYPE GPT)	U	3 653	6 088
6019 3326 244 1896	MATIERES, MATERIELS ET FOURNITURES	GÉBAJOINT	U	3 431	5 719
6019 3326 244 1897	MATIERES, MATERIELS ET FOURNITURES	GILET DE SAUVETAGE	U	4 331	7 219
6019 3326 244 1898	MATIERES, MATERIELS ET FOURNITURES	GILET DE SÉCURITÉ REFLUX	U	1 969	3 281
6019 3326 244 1899	MATIERES, MATERIELS ET FOURNITURES	GILET DE TRAVAIL	U	2 925	4 875
6019 3326 244 1911	MATIERES, MATERIELS ET FOURNITURES	GLACE DE LAVABO 40/60 EP 5MM + FIXATION	U	6 188	10 313
6019 3326 244 1912	MATIERES, MATERIELS ET FOURNITURES	GLOBE ETANCHE PLAFONNIER	U	5 625	9 375

CODE	FAMILLE	DESIGNATIONS	UNITE DE MESURE	BI	BS
6019 3326 244 1913	MATIERES, MATERIELS ET FOURNITURES	GOUGEON LAVABO	U	788	1 313
6019 3326 244 1914	MATIERES, MATERIELS ET FOURNITURES	GOULLOTTE 45 140X55 AP BLANC (SCHNEIDER)	U	5 625	9 375
6019 3326 244 1915	MATIERES, MATERIELS ET FOURNITURES	GOUTTIERE	U	6 750	11 250
6019 3326 244 1916	MATIERES, MATERIELS ET FOURNITURES	GOUTTIÈRE EN PVC (4M)	U	10 988	18 313
6019 3326 244 1917	MATIERES, MATERIELS ET FOURNITURES	GRANDE BOÎTE D'ÉLEVAGE DE MASSE PARALLÉLÉPIPÉDIQUE DE 28,8 CM DE LONGUEUR X 27,8 CM DE LARGE X 9,0 CM DE HAUTEUR	U	1 106	1 844
6019 3326 244 1918	MATIERES, MATERIELS ET FOURNITURES	GRANDE MORELLE (GBOMA VAR KPINMAN) 100G ORIGINE INRAB		7 875	13 125
6019 3326 244 1919	MATIERES, MATERIELS ET FOURNITURES	GRATTAGE DE PEINTURE AU MUR	M2	394	656
6019 3326 244 1921	MATIERES, MATERIELS ET FOURNITURES	GRATTAGE ET PONCAGE DES MURS ET PLAFONDS	M2	394	656
6019 3326 244 1922	MATIERES, MATERIELS ET FOURNITURES	GRATTOIR ACIER AVEC MANCHE	U	450	750
6019 3326 244 1923	MATIERES, MATERIELS ET FOURNITURES	GRAVIER 5/15 ROULE LAVE	M3	16 500	27 500
6019 3326 244 1924	MATIERES, MATERIELS ET FOURNITURES	GRAVIER CONCASSÉ	M3	25 665	42 775
6019 3326 244 1925	MATIERES, MATERIELS ET FOURNITURES	GRAVIER GRAIN DE RIZ LAVE	M3	18 750	31 250
6019 3326 244 1926	MATIERES, MATERIELS ET FOURNITURES	GREX GF/GG PEINTURE (POT DE 25KG)	U	32 966	54 944

CODE	FAMILLE	DESIGNATIONS	UNITE DE MESURE	BI	BS
6019 3326 244 1927	MATIERES, MATERIELS ET FOURNITURES	GRILLAGE AVERTISSEUR DE 30CM	ROULEAU	9 000	15 000
6019 3326 244 1928	MATIERES, MATERIELS ET FOURNITURES	GRILLAGE AVERTISSEUR (M)	M	2 606	4 344
6019 3326 244 1929	MATIERES, MATERIELS ET FOURNITURES	GRILLE DE FAÇADE TYPE PA (FRANCE AIR) AVEC GAINÉ DE TRAVERSEE DE MUR	U	120 724	201 206
6019 3326 244 1931	MATIERES, MATERIELS ET FOURNITURES	GROUPE DE SECURITE DE CHAUFFE D'EAU	U	11 438	19 063
6019 3326 244 1932	MATIERES, MATERIELS ET FOURNITURES	GROUPE ELECTROGENE A ESSENCE PUISSANCE : 1,5 A 3 KVA MOTEUR 4 TEMPS	U	120 000	200 000
6019 3326 244 1933	MATIERES, MATERIELS ET FOURNITURES	GROUPE ELECTROGENE A ESSENCE PUISSANCE : 4 A 6 KVA ; ALTERNATEUR : TRIPHASE, 50 HZ, MOTEUR 4 TEMPS	U	375 000	625 000
6019 3326 244 1934	MATIERES, MATERIELS ET FOURNITURES	GROUPE ELECTROGENE A ESSENCE, MOBILE PUISSANCE ENTRE 0.5 ET 1 KVA, 50 HZ, ALTERNATEUR MONOPHASEE MOTEUR 4 TEMPS	U	61 875	103 125
6019 3326 244 1935	MATIERES, MATERIELS ET FOURNITURES	GROUPE ELECTROGENE INSONORISES PUISSANCE : 1,5 A 2,5 KVA ALTERNATEUR : MOTEUR ESSENCE MONOPHASE	U	105 000	175 000
6019 3326 244 1936	MATIERES, MATERIELS ET FOURNITURES	GYROPHARE BLEU MINISTERIEL	U	111 938	186 563
6019 3326 244 1937	MATIERES, MATERIELS ET FOURNITURES	HERSE D'ANCRAGE DOUBLE	U	72 018	120 030
6019 3326 244 1938	MATIERES, MATERIELS ET FOURNITURES	HERSE D'ANCRAGE DOUBLE EN PORTIQUE (3M)	U	159 900	266 500
6019 3326 244 1939	MATIERES, MATERIELS ET FOURNITURES	HERSE D'ANCRAGE SIMPLE	U	44 580	74 300
6019 3326 244 1941	MATIERES, MATERIELS ET FOURNITURES	HORLOGE POUR EP TYPE K2B-1B-1BD	U	11 261	18 769

CODE	FAMILLE	DESIGNATIONS	UNITE DE MESURE	BI	BS
6019 3326 244 1942	MATIERES, MATERIELS ET FOURNITURES	HORLOGE SUR RAIL	U	9 750	16 250
6019 3326 244 1943	MATIERES, MATERIELS ET FOURNITURES	IACM TYPE I 24KV/50A	U	1 003 125	1 671 875
6019 3326 244 1944	MATIERES, MATERIELS ET FOURNITURES	IACM TYPE I 36KV/50A	U	3 333 416	5 555 694
6019 3326 244 1945	MATIERES, MATERIELS ET FOURNITURES	IACM TYPE II 24KV/100A	U	1 338 810	2 231 350
6019 3326 244 1946	MATIERES, MATERIELS ET FOURNITURES	IACM TYPE II 36KV/100A	U	5 962 500	9 937 500
6019 3326 244 1947	MATIERES, MATERIELS ET FOURNITURES	ISOLANT CARTON ALU POUR CARTON D'EXPÉDITION DES GRAINES DE PALMIER À HUILE (ISOLANT 660X320X280 ALU/PETALU/ JEU)	U	10 060	16 767
6019 3326 244 1948	MATIERES, MATERIELS ET FOURNITURES	ISOLATEUR VHT 22T	U	15 258	25 430
6019 3326 244 1949	MATIERES, MATERIELS ET FOURNITURES	ISOREL 2M X 1 M X 10MM	U	3 544	5 906
6019 3326 244 1951	MATIERES, MATERIELS ET FOURNITURES	JAUGE D'ÉPAISSEUR (JEU DE CALLES) FACOM OU BETA	U	22 500	37 500
6019 3326 244 1952	MATIERES, MATERIELS ET FOURNITURES	JEU DE 8 FORETS À MÉTAL POUR PERCEUSE À QUEUE CYLINDRIQUE, DE DIAMÈTRE 4 À 13 MM (4 ; 4,5 ; 5 ; 5,5 ; 6 ; 6,5 ; 20 MM, 30 MM) QUALITÉ HSS – CO 5% (EN ACIER RAPIDE AVEC APPORT DE COBALT OU CARBURE)		153 435	255 725
6019 3326 244 1953	MATIERES, MATERIELS ET FOURNITURES	JEU DE 8 MÈCHES À BOIS POUR PERCEUSE DE 3 À 10 MM PAR NIVEAUX DE 0,5 MM		17 663	29 438
6019 3326 244 1954	MATIERES, MATERIELS ET FOURNITURES	JEU DE CHASSE GOUPILLES FACOM OU BETA	U	58 838	98 063
6019 3326 244 1955	MATIERES, MATERIELS ET FOURNITURES	JEU DE CLEF DOUILLES ET ACCESSOIRES 8-24MM FACOM OU BETA CLEF DEMONTRE FLTRE FACOM OU BETA	U	94 894	158 156

CODE	FAMILLE	DESIGNATIONS	UNITE DE MESURE	BI	BS
6019 3326 244 1956	MATIERES, MATERIELS ET FOURNITURES	JEU DE CLES A PIPE 7 ; 8 ; 9 ; 10 ; 11 ; 12 ; 13 ; 14 ; 15 ; 16 ; 17 ; 19 ; 22 ; 24 ; 25 ; 26 ; 27 ; 29 ; 30 ; 32	U	45 000	75 000
6019 3326 244 1957	MATIERES, MATERIELS ET FOURNITURES	JEU DE CLES DE MARQUE LAPERCHE	U	3 750	6 250
6019 3326 244 1958	MATIERES, MATERIELS ET FOURNITURES	JEU DE CLES MALES (ALLEN) FACOM OU BETA	U	12 750	21 250
6019 3326 244 1959	MATIERES, MATERIELS ET FOURNITURES	JEU DE CLES PLATES 8/10 ; 12/14 ; 16/17 ; 17/19 ; 18/19 ; 20/22 ; 21/23 ; 22 :24 ; FACOM	U	94 894	158 156
6019 3326 244 1961	MATIERES, MATERIELS ET FOURNITURES	JEU DE FORETS À BÉTON POUR PERCEUSE À PERCUSSION (BÉTON BRIQUE PIERRE)		4 883	8 138
6019 3326 244 1962	MATIERES, MATERIELS ET FOURNITURES	JEU DE LIME PLATE	U	9 131	15 219
6019 3326 244 1963	MATIERES, MATERIELS ET FOURNITURES	JEU DE LIME RONDE	U	3 000	5 000
6019 3326 244 1964	MATIERES, MATERIELS ET FOURNITURES	JEU DE LIME TRIANGULAIRE	U	3 788	6 313
6019 3326 244 1965	MATIERES, MATERIELS ET FOURNITURES	JEU DE PINCEAU FACOM OU BETA	U	36 206	60 344
6019 3326 244 1966	MATIERES, MATERIELS ET FOURNITURES	JOINT 15/21 SACHET DE 200	U	1 538	2 563
6019 3326 244 1967	MATIERES, MATERIELS ET FOURNITURES	JOINT CENTRAL WIRQUIN	U	433	722
6019 3326 244 1968	MATIERES, MATERIELS ET FOURNITURES	JOINT POIDS	U	1 043	1 739
6019 3326 244 1969	MATIERES, MATERIELS ET FOURNITURES	JONCTION I33N GRIS	U	638	1 063

CODE	FAMILLE	DESIGNATIONS	UNITE DE MESURE	BI	BS
6019 3326 244 1971	MATIERES, MATERIELS ET FOURNITURES	KIT COMPLET CHAUFFE EAU SOLAIRE DE TYPE THERMOSIPHON A TUBE SOUS VIDE DE CAPACITE 200 LITRES	U	450 000	750 000
6019 3326 244 1972	MATIERES, MATERIELS ET FOURNITURES	KIT DE CLÉS DYNAMOMÈTRES, ¼ POUCE (JEU DE CLÉS DYNAMOMÉTRIQUES PROFESSIONNELLES ¼ " 5-25 NM, 6 PCS AVEC JEU DE DOUILLES TOUS TAILLES, CLÉ À CLIQUET RÉVERSIBLE)		56 826	94 710
6019 3326 244 1973	MATIERES, MATERIELS ET FOURNITURES	KIT DE DÉSINFECTANT DE MAINS ET TOILETTE ACTIVITÉ BACTÉRICIDE ET FONGICIDE EN 30 SECONDES	U	7 388	12 313
6019 3326 244 1974	MATIERES, MATERIELS ET FOURNITURES	KIT DE DESINFECTANT DE MAINS HYDROALCOOLIQUE MOUSSE DE CHARIOT DE SOINS DEB INSTANT FOAM 47ML	U	15 000	25 000
6019 3326 244 1975	MATIERES, MATERIELS ET FOURNITURES	KIT DE DESINFECTANT DE TOILETTES ACTIVITE BACTERICIDE, FONGICIDE, TUBERCULOCIDE 1L	U	100 744	167 906
6019 3326 244 1976	MATIERES, MATERIELS ET FOURNITURES	KREPINE 26/34	U	3 563	5 938
6019 3326 244 1977	MATIERES, MATERIELS ET FOURNITURES	LATERITE STABILISE AU CIMENT A 5% POUR VOIRIE	M3	9 667	16 111
6019 3326 244 1978	MATIERES, MATERIELS ET FOURNITURES	LATERITE STABILISE AU CIMENT A 5% E=20CM POUR VOIRIE	M3	12 068	20 114
6019 3326 244 1979	MATIERES, MATERIELS ET FOURNITURES	LAVABO COMPLET SUR PIED	U	39 375	65 625
6019 3326 244 1981	MATIERES, MATERIELS ET FOURNITURES	LAVABO COMPLET VICTORIA ANCHOR	U	94 500	157 500
6019 3326 244 1982	MATIERES, MATERIELS ET FOURNITURES	LAVABO COMPLET Y COMPRIS PORTE-SERVIETTE ET MIRROIR	U	77 513	129 188
6019 3326 244 1983	MATIERES, MATERIELS ET FOURNITURES	LAVABO ET VASQUE	U	11 813	19 688
6019 3326 244 1984	MATIERES, MATERIELS ET FOURNITURES	LAVE MAIN BLANC PORSAN (GRAVENA)	U	18 750	31 250

CODE	FAMILLE	DESIGNATIONS	UNITE DE MESURE	BI	BS
6019 3326 244 1985	MATIERES, MATERIELS ET FOURNITURES	SAVON LIQUIDE LAVE MAIN TEX ANTIBACTERIEN, 750 ML	U	1 125	1 875
6019 3326 244 1986	MATIERES, MATERIELS ET FOURNITURES	SAVON LIQUIDE LAVE MAIN TOUTES AUTRES MARQUES 500ML	U	1 238	2 063
6019 3326 244 1987	MATIERES, MATERIELS ET FOURNITURES	SAVON LIQUIDE LAVE SOL TEX JAVELISE DE 5L	U	3 150	5 250
6019 3326 244 1988	MATIERES, MATERIELS ET FOURNITURES	SAVON LIQUIDE LAVE VITRE MULTI USAGE 750 ML	U	1 238	2 063
6019 3326 244 1989	MATIERES, MATERIELS ET FOURNITURES	LAZURE EN KG	U	7 481	12 469
6019 3326 244 1991	MATIERES, MATERIELS ET FOURNITURES	LIMES À 3 PIÈCES 20 MM MARQUE INGCO	U	4 125	6 875
6019 3326 244 1992	MATIERES, MATERIELS ET FOURNITURES	COMPTEUR DE COLONIE LIVRÉ COMPLET AVEC LOUPE ET BRAS ARTICULÉ, LOUPE ORIENTABLE : GROSSISSEMENT1,5X, POIDS 4,5KG ALIMENTATION :230V-50HZ, FOND BLEU QUADRILLÉ, AFFICHAGE NUMÉRIQUE (0 À 9999)	U	463 134	771 891
6019 3326 244 1993	MATIERES, MATERIELS ET FOURNITURES	RUBAN ADHÉSIF CHATTERTON, LOT DE 5	U	2 438	4 063
6019 3326 244 1994	MATIERES, MATERIELS ET FOURNITURES	LUBRIFIANT GEBAJOINT BOITE DE 250 G	U	4 331	7 219
6019 3326 244 1995	MATIERES, MATERIELS ET FOURNITURES	LUBRIFIANT GEBAJOINT BOITE DE 500 G	U	6 694	11 156
6019 3326 244 1996	MATIERES, MATERIELS ET FOURNITURES	LUNETTE VOLAILLE	U	39 375	65 625
6019 3326 244 1997	MATIERES, MATERIELS ET FOURNITURES	MACHINE À TABLE DE TRANSFORMATION DE BOIS MASSIF EN SCIE CIRCULAIRE DE 380V	U	225 000	375 000
6019 3326 244 1998	MATIERES, MATERIELS ET FOURNITURES	MACHOIRE A RAINURE PARALLELE 22-117MM2	U	4 256	7 094

CODE	FAMILLE	DESIGNATIONS	UNITE DE MESURE	BI	BS
6019 3326 244 1999	MATIERES, MATERIELS ET FOURNITURES	MADRIER AFZELIA 4M X 30 CM X10 CM	U	27 750	46 250
6019 3326 244 2111	MATIERES, MATERIELS ET FOURNITURES	MADRIER ACAJOU 4M X 30 CM X 10 CM	U	26 250	43 750
6019 3326 244 2112	MATIERES, MATERIELS ET FOURNITURES	MADRIER BILLE AFZELIA 2M X 30CM X 22CM	U	27 750	46 250
6019 3326 244 2113	MATIERES, MATERIELS ET FOURNITURES	MADRIER BILLE ACAJOU 2M X 30CM X 22CM	U	21 000	35 000
6019 3326 244 2114	MATIERES, MATERIELS ET FOURNITURES	MADRIER BILLE BOIS ROUGE 2M X 30 X 22CM	U	15 750	26 250
6019 3326 244 2115	MATIERES, MATERIELS ET FOURNITURES	MADRIER BILLE COSSO 2M X 30CM X 22CM	U	20 250	33 750
6019 3326 244 2116	MATIERES, MATERIELS ET FOURNITURES	MADRIER BILLE KPAKPATIN 2M X 30CM X 22CM	U	13 500	22 500
6019 3326 244 2117	MATIERES, MATERIELS ET FOURNITURES	MADRIER DU BOIS D'EBENE 2M X 30CM X 22CM	U	14 250	23 750
6019 3326 244 2118	MATIERES, MATERIELS ET FOURNITURES	MADRIER EN BOIS BLANC DE DIM 4M X 30CM X 8CM	U	18 113	30 188
6019 3326 244 2119	MATIERES, MATERIELS ET FOURNITURES	MADRIER FAUX ACAJOU 2M X 30CM X 22CM	U	15 000	25 000
6019 3326 244 2121	MATIERES, MATERIELS ET FOURNITURES	MALETTE À OUTIL COMPLÈTE 80PCS	U	84 105	140 175
6019 3326 244 2122	MATIERES, MATERIELS ET FOURNITURES	MAMELON GALVA. Φ 15/21	U	1 125	1 875
6019 3326 244 2123	MATIERES, MATERIELS ET FOURNITURES	MAMELON GALVA. Φ 20/27	U	1 388	2 313

CODE	FAMILLE	DESIGNATIONS	UNITE DE MESURE	BI	BS
6019 3326 244 2124	MATIERES, MATERIELS ET FOURNITURES	MAMELON GALVA. Ø 26/34	U	1 425	2 375
6019 3326 244 2125	MATIERES, MATERIELS ET FOURNITURES	MAMELON GALVA. Ø 40/49	U	3 000	5 000
6019 3326 244 2126	MATIERES, MATERIELS ET FOURNITURES	MAMELON GALVA. Ø 50/60	U	4 500	7 500
6019 3326 244 2127	MATIERES, MATERIELS ET FOURNITURES	MAMELON LAITON 15/21	U	469	781
6019 3326 244 2128	MATIERES, MATERIELS ET FOURNITURES	MAMELON LAITON 20/27	U	638	1 063
6019 3326 244 2129	MATIERES, MATERIELS ET FOURNITURES	MAMELON LAITON 26/34	U	1 181	1 969
6019 3326 244 2131	MATIERES, MATERIELS ET FOURNITURES	MANCHON A BILLE 50 PVC	U	236	394
6019 3326 244 2132	MATIERES, MATERIELS ET FOURNITURES	MANCHON A CHAUD DE 20	U	525	875
6019 3326 244 2133	MATIERES, MATERIELS ET FOURNITURES	MANCHON DE JONCTION POUR CÂBLE ASTER 54,6-117MM2	U	16 583	27 639
6019 3326 244 2134	MATIERES, MATERIELS ET FOURNITURES	MANCHON GALVANISE 110	U	5 994	9 990
6019 3326 244 2135	MATIERES, MATERIELS ET FOURNITURES	MANCHON PP 50	U	847	1 411
6019 3326 244 2136	MATIERES, MATERIELS ET FOURNITURES	MANCHON PP 63	U	2 625	4 375
6019 3326 244 2137	MATIERES, MATERIELS ET FOURNITURES	MANCHON PRESSION 20	U	131	219

CODE	FAMILLE	DESIGNATIONS	UNITE DE MESURE	BI	BS
6019 3326 244 2138	MATIERES, MATERIELS ET FOURNITURES	MANCHON PRESSION 25	U	244	406
6019 3326 244 2139	MATIERES, MATERIELS ET FOURNITURES	MANCHON PRESSION 32	U	281	469
6019 3326 244 2141	MATIERES, MATERIELS ET FOURNITURES	MANCHON PVCF 32 PN 16	U	338	563
6019 3326 244 2142	MATIERES, MATERIELS ET FOURNITURES	MANCHON REDUIT PVC DE 110/100	U	3 188	5 313
6019 3326 244 2143	MATIERES, MATERIELS ET FOURNITURES	MARMOREX PEINTURE (POT DE 25KG)	U	39 338	65 564
6019 3326 244 2144	MATIERES, MATERIELS ET FOURNITURES	MARTEAU 2KG	U	5 250	8 750
6019 3326 244 2145	MATIERES, MATERIELS ET FOURNITURES	MARTEAU MASSE DE 10 KG	U	11 419	19 031
6019 3326 244 2146	MATIERES, MATERIELS ET FOURNITURES	MARTEAU MASSE DE 5 KG	U	5 430	9 050
6019 3326 244 2147	MATIERES, MATERIELS ET FOURNITURES	MARTEAU MOYEN FACOM OU BETA	U	262 500	437 500
6019 3326 244 2148	MATIERES, MATERIELS ET FOURNITURES	MARTEAU PIQUEUR ACIER	U	131 400	219 000
6019 3326 244 2149	MATIERES, MATERIELS ET FOURNITURES	MARTEAU RIVOIR 42 MP	U	6 000	10 000
6019 3326 244 2151	MATIERES, MATERIELS ET FOURNITURES	MARTEAU RIVOIR 50 MP STANLEY	U	1 650	2 750
6019 3326 244 2152	MATIERES, MATERIELS ET FOURNITURES	MASQUE DE SOUDURE À ZONE DE VISION ÉLARGIE, AU MOINS 2 CAPTEURS ET RÉACTION RAPIDE AUX PASSAGES OBSCURITE-LUMIÈRE (DÈS L'AMORÇAGE : 0,6 MS), FILTRE DE PROTECTION UV/IR : DIN 15 AU MOINS, ET LUMINOSITÉ AGRÉABLE EN SITUATION DE SOUDURE, AVEC SERRE-TÊTE RÉGLABLE, EN POLYAMIDE RÉSISTANT AU CHOC		750	1 250

CODE	FAMILLE	DESIGNATIONS	UNITE DE MESURE	BI	BS
6019 3326 244 2153	MATIERES, MATERIELS ET FOURNITURES	MASSETTE DE 500 G	U	1 455	2 425
6019 3326 244 2154	MATIERES, MATERIELS ET FOURNITURES	MECANISME A POUSSOIR ORIGINAL	U	8 625	14 375
6019 3326 244 2155	MATIERES, MATERIELS ET FOURNITURES	MECANISME A TIRETTE MPNP (VLIRQUIN)	U	3 375	5 625
6019 3326 244 2156	MATIERES, MATERIELS ET FOURNITURES	METRE DE CUIVRE 10/12	U	2 813	4 688
6019 3326 244 2157	MATIERES, MATERIELS ET FOURNITURES	MÈTRE LINÉAIRE DU CÂBLE ASTER DE SECTION 117 MM ²	U	1 523	2 538
6019 3326 244 2158	MATIERES, MATERIELS ET FOURNITURES	MÈTRE LINÉAIRE DU CÂBLE ASTER DE SECTION 148 MM ²	U	1 973	3 289
6019 3326 244 2159	MATIERES, MATERIELS ET FOURNITURES	MÈTRE LINÉAIRE DU CÂBLE ASTER DE SECTION 75,5 MM ²	U	1 140	1 900
6019 3326 244 2161	MATIERES, MATERIELS ET FOURNITURES	MÈTRE LINÉAIRE DU CÂBLE BT U-1000-RO 2V 4X150 MM ² CU	U	71 719	119 531
6019 3326 244 2162	MATIERES, MATERIELS ET FOURNITURES	CÂBLE BT U-1000-RO 2V 4X70 MM ² CU, METRE LINEAIRE	U	29 078	48 463
6019 3326 244 2163	MATIERES, MATERIELS ET FOURNITURES	CÂBLE DE DESCENTE DU COFFRET EP U1000 RO2V 4X25 MM ² , METRE LINEAIRE	U	11 282	18 804
6019 3326 244 2164	MATIERES, MATERIELS ET FOURNITURES	CÂBLE DE RACCORDEMENT D'ECLAIRAGE PUBLIC U1000 RO2V 2X2,5 MM ² , METRE LINEAIRE	U	1 508	2 513
6019 3326 244 2165	MATIERES, MATERIELS ET FOURNITURES	CÂBLE SOUTERRAIN ISOLÉ ALU DE SECTION 3X1X150 MM ² 18/20 KV (24 KV) , METRE LINEAIRE	U	19 305	32 175
6019 3326 244 2166	MATIERES, MATERIELS ET FOURNITURES	CÂBLE SOUTERRAIN ISOLÉ ALU DE SECTION 3X1X150 MM ² 18/33 KV (36 KV) , METRE LINEAIRE	U	19 305	32 175

CODE	FAMILLE	DESIGNATIONS	UNITE DE MESURE	BI	BS
6019 3326 244 2167	MATIERES, MATERIELS ET FOURNITURES	MEULE ÉLECTRIQUE PROFESSIONNELLE, TENSION ÉLECTRIQUE 230V, PLAGE DE TENSION : 220-240V, PA=720 W MAXI	U	51 896	86 494
6019 3326 244 2168	MATIERES, MATERIELS ET FOURNITURES	MEULEUSE D'ANGLE 1010W-125MM INGCO	U	61 500	102 500
6019 3326 244 2169	MATIERES, MATERIELS ET FOURNITURES	MICRO ASPERSEURS AVEC RÉGULATEUR DE DÉBIT, DÉBIT : 75 À 200 L /HEURE, PORTÉE : 5,5 À 8 M	U	5 030	8 384
6019 3326 244 2171	MATIERES, MATERIELS ET FOURNITURES	MINUTERIE A SONNERIE 60 MN 16 A	U	7 500	12 500
6019 3326 244 2172	MATIERES, MATERIELS ET FOURNITURES	MINUTERIE ESCALIER	U	7 500	12 500
6019 3326 244 2173	MATIERES, MATERIELS ET FOURNITURES	MIRE EN ALUMINIUM	U	63 640	106 066
6019 3326 244 2174	MATIERES, MATERIELS ET FOURNITURES	MIROIR DOUCHE	M ²	10 500	17 500
6019 3326 244 2175	MATIERES, MATERIELS ET FOURNITURES	MODULE DE PROTECTION SECTEUR COURANT	U	7 875	13 125
6019 3326 244 2176	MATIERES, MATERIELS ET FOURNITURES	MODULE DE PROTECTION SECTEUR PTT	U	8 466	14 109
6019 3326 244 2177	MATIERES, MATERIELS ET FOURNITURES	PANNEAU SOLAIRE PHOTOVOLTAÏQUE DE TYPE MONOCRISTALLIN OU POLYCRISTALLIN 12V/20WC, TOLÉRANCE DE PUISSANCE +/- 3 %, COEFFICIENT DE TEMPÉRATURE ≤ -0.4%/°C, NORME CEI 61730, IEC	U	22 500	37 500
6019 3326 244 2178	MATIERES, MATERIELS ET FOURNITURES	PANNEAU SOLAIRE PHOTOVOLTAÏQUE DE TYPE MONOCRISTALLIN OU POLYCRISTALLIN 12V/PUISSANCE ENTRE 100WC ET 150 WC, TOLÉRANCE DE PUISSANCE +/- 3 %, COEFFICIENT DE TEMPÉRATURE ≤ -0.4%/°C, NORME CEI 61730, IEC	U	41 250	68 750
6019 3326 244 2179	MATIERES, MATERIELS ET FOURNITURES	PANNEAU SOLAIRE PHOTOVOLTAÏQUE DE TYPE MONOCRISTALLIN OU POLYCRISTALLIN 12V/PUISSANCE ENTRE 160 WC ET 240 WC, TOLÉRANCE DE PUISSANCE +/- 3 %, COEFFICIENT DE TEMPÉRATURE ≤ -0.4%/°C, NORME CEI 61730, IEC	U	56 250	93 750
6019 3326 244 2181	MATIERES, MATERIELS ET FOURNITURES	PANNEAU SOLAIRE PHOTOVOLTAÏQUE DE TYPE MONOCRISTALLIN OU POLYCRISTALLIN 12V/PUISSANCE ENTRE 30WC ET 55 WC, TOLÉRANCE DE PUISSANCE +/- 3 %, COEFFICIENT DE TEMPÉRATURE ≤ -0.4%/°C NORME CEI 61730, IEC	U	30 000	50 000

CODE	FAMILLE	DESIGNATIONS	UNITE DE MESURE	BI	BS
6019 3326 244 2182	MATIERES, MATERIELS ET FOURNITURES	PANNEAU SOLAIRE PHOTOVOLTAÏQUE DE TYPE MONOCRISTALLIN OU POLYCRISTALLIN 24V/ PUISSANCE ENTRE 250WC ET 300 WC, TOLÉRANCE DE PUISSANCE +/- 3 %, COEFFICIENT DE TEMPÉRATURE ≤ -0.4%/°C, NORME CEI 61730, IEC	U	56 250	93 750
6019 3326 244 2183	MATIERES, MATERIELS ET FOURNITURES	PANNEAU SOLAIRE PHOTOVOLTAÏQUE DE TYPE MONOCRISTALLIN OU POLYCRISTALLIN 24V/ PUISSANCE ENTRE 300WC ET 320 WC, TOLÉRANCE DE PUISSANCE +/- 3 %, COEFFICIENT DE TEMPÉRATURE ≤ -0.4%/°C, NORME CEI 61730, IEC	U	63 750	106 250
6019 3326 244 2184	MATIERES, MATERIELS ET FOURNITURES	PANNEAU SOLAIRE PHOTOVOLTAÏQUE DE TYPE MONOCRISTALLIN OU POLYCRISTALLIN, HAUTE PERFORMANCE BIFACIALE 24V-48V /PUISSANCE ENTRE 425WC ET 455 WC, TOLÉRANCE DE PUISSANCE +/- 3 %, COEFFICIENT DE TEMPÉRATURE ≤ -0.35%/°C, NORME CEI 61730, IEC	U	101 250	168 750
6019 3326 244 2185	MATIERES, MATERIELS ET FOURNITURES	PANNEAU SOLAIRE PHOTOVOLTAÏQUE DE TYPE POLYCRISTALLIN OU MONOCRISTALLIN 12V/PUISSANCE ENTRE 60 ET 90WC, TOLÉRANCE DE PUISSANCE +/- 3 %, COEFFICIENT DE TEMPÉRATURE ≤ -0.4%/°C, NORME CEI 61730, IEC	U	30 000	50 000
6019 3326 244 2186	MATIERES, MATERIELS ET FOURNITURES	MONTURE DE SCIE À MÉTAUX À POIGNE	U	3 938	6 563
6019 3326 244 2187	MATIERES, MATERIELS ET FOURNITURES	MORTIER DOSE A 250KG/M3 POUR POSE DE CARREAUX	M2	2 325	3 875
6019 3326 244 2188	MATIERES, MATERIELS ET FOURNITURES	MOTEUR MONOPHASE	U	88 535	147 558
6019 3326 244 2189	MATIERES, MATERIELS ET FOURNITURES	MOTEUR TRIPHASE	U	217 311	362 184
6019 3326 244 2191	MATIERES, MATERIELS ET FOURNITURES	MOULIN À PIMENT	U	135 000	225 000
6019 3326 244 2192	MATIERES, MATERIELS ET FOURNITURES	MOULIN D'ARACHIDE	U	168 750	281 250
6019 3326 244 2193	MATIERES, MATERIELS ET FOURNITURES	MOULINETTE	U	60 000	100 000
6019 3326 244 2194	MATIERES, MATERIELS ET FOURNITURES	MOULURE 100X45	U	5 625	9 375
6019 3326 244 2195	MATIERES, MATERIELS ET FOURNITURES	MOULURE 140/10	U	5 625	9 375

CODE	FAMILLE	DESIGNATIONS	UNITE DE MESURE	BI	BS
6019 3326 244 2196	MATIERES, MATERIELS ET FOURNITURES	MOULURE 150X50LDC	U	11 813	19 688
6019 3326 244 2197	MATIERES, MATERIELS ET FOURNITURES	MOULURE 150X60 TIPOG	U	13 388	22 313
6019 3326 244 2198	MATIERES, MATERIELS ET FOURNITURES	MOULURE 200X 75 LDC	U	27 563	45 938
6019 3326 244 2199	MATIERES, MATERIELS ET FOURNITURES	MOULURE 200X50 LDC	U	15 750	26 250
6019 3326 244 2211	MATIERES, MATERIELS ET FOURNITURES	MOULURE 200X60	U	18 506	30 844
6019 3326 244 2212	MATIERES, MATERIELS ET FOURNITURES	MOULURE 20X12	U	938	1 563
6019 3326 244 2213	MATIERES, MATERIELS ET FOURNITURES	MOULURE 40/16	U	1 875	3 125
6019 3326 244 2214	MATIERES, MATERIELS ET FOURNITURES	MOULURE 40X16	U	2 250	3 750
6019 3326 244 2215	MATIERES, MATERIELS ET FOURNITURES	MOULURE 50X25	U	3 750	6 250
6019 3326 244 2216	MATIERES, MATERIELS ET FOURNITURES	MOULURE 60 X 40	U	3 750	6 250
6019 3326 244 2217	MATIERES, MATERIELS ET FOURNITURES	MOULURE 60X40	U	3 750	6 250
6019 3326 244 2218	MATIERES, MATERIELS ET FOURNITURES	MOULURE 60X60	U	4 500	7 500
6019 3326 244 2219	MATIERES, MATERIELS ET FOURNITURES	MOULURE 95X55	U	5 650	9 417

CODE	FAMILLE	DESIGNATIONS	UNITE DE MESURE	BI	BS
6019 3326 244 2221	MATIERES, MATERIELS ET FOURNITURES	MOULURE BLANC POWER 40X60MM 2 METRES	U	1 875	3 125
6019 3326 244 2222	MATIERES, MATERIELS ET FOURNITURES	MOULURE DE 13/25	U	3 938	6 563
6019 3326 244 2223	MATIERES, MATERIELS ET FOURNITURES	MOULURE EN BOIS DE LARGEUR 4 A 5 CM POUR COUVRE JOINT DES PORTES ET FENETRES	ML	2 461	4 102
6019 3326 244 2224	MATIERES, MATERIELS ET FOURNITURES	MOULURE PERFOREE	U	2 983	4 971
6019 3326 244 2225	MATIERES, MATERIELS ET FOURNITURES	MOULURE 50 X 101	U	15 525	25 875
6019 3326 244 2226	MATIERES, MATERIELS ET FOURNITURES	MULTIMÈTRE 300 V	U	48 750	81 250
6019 3326 244 2227	MATIERES, MATERIELS ET FOURNITURES	MULTIMETRE AFFICHAGE NUMERIQUE	U	82 313	137 188
6019 3326 244 2228	MATIERES, MATERIELS ET FOURNITURES	MULTIPRISE 8 ENTREE AVEC INTERRUPTEUR	U	4 500	7 500
6019 3326 244 2229	MATIERES, MATERIELS ET FOURNITURES	MULTIPRISE A 5 TROUS	U	4 500	7 500
6019 3326 244 2231	MATIERES, MATERIELS ET FOURNITURES	MULTIPRISE A DEUX ENTREES + TERRE	U	2 250	3 750
6019 3326 244 2232	MATIERES, MATERIELS ET FOURNITURES	MULTIPRISE ANTIFOUDRE ET PARASURTENSEUR	U	9 450	15 750
6019 3326 244 2233	MATIERES, MATERIELS ET FOURNITURES	MULTIPRISE APC MODEL P5BT - UK	U	3 750	6 250
6019 3326 244 2234	MATIERES, MATERIELS ET FOURNITURES	MULTIPRISE ÉLECTRIQUE RACKABLE : 2 M CÂBLE, 6 PRISES+T 10A/230 V, CROCHETS DE SUSPENSION AMOVIBLES, INTERRUPTEUR «MARCHE/ARRÊT» À VOYANT LUMINEUX, BOÎTIER AUX FORMES ESTHÉTIQUES EN MATIÈRE ISOLANTE MOULÉE, ÉCARTEMENT LARGE ENTRE LES PRISES PERMETTANT LE BRANCHEMENT SIMULTANÉ DE CHARGEURS ET FICHES.	U	5 250	8 750

CODE	FAMILLE	DESIGNATIONS	UNITE DE MESURE	BI	BS
6019 3326 244 2235	MATIERES, MATERIELS ET FOURNITURES	MULTIPRISE PARASURTENSEUR PLUG IN 5FT 250 V ET PROTECTION TEL/FAX/MODEM/ADSL	U	12 000	20 000
6019 3326 244 2236	MATIERES, MATERIELS ET FOURNITURES	MULTI-PRISE PARASURTENSEUR PLUG IN 6FT 250 V PROTECTION TEL/FAX/MODEM/ADSL	U	13 125	21 875
6019 3326 244 2237	MATIERES, MATERIELS ET FOURNITURES	MULTI-PRISE PARASURTENSEUR PLUG IN 8FTV 250 V PROTECTION TEL/RESEAU/DOUBLE PROTECTION TV	U	27 604	46 006
6019 3326 244 2238	MATIERES, MATERIELS ET FOURNITURES	MULTIPRISE SECTEUR AVEC PARAFoudre ET PARA SURTENSION TEC HIT (EN BOIS)	U	20 250	33 750
6019 3326 244 2239	MATIERES, MATERIELS ET FOURNITURES	MUR EN ELEVATION EN AGGLOS CREUX DE 40 X 20 X12 CM3	M2	6 000	10 000
6019 3326 244 2241	MATIERES, MATERIELS ET FOURNITURES	MUR EN ELEVATION EN AGGLOS CREUX DE 40 X 20 X15 CM3	M2	6 375	10 625
6019 3326 244 2242	MATIERES, MATERIELS ET FOURNITURES	MUR EN ELEVATION EN AGGLOS CREUX DE 40 X 20 X20 CM3	M2	9 750	16 250
6019 3326 244 2243	MATIERES, MATERIELS ET FOURNITURES	MUR EN ELEVATION EN AGGLOS PLEIN DE 40 X 20 X10 CM3	M2	5 625	9 375
6019 3326 244 2244	MATIERES, MATERIELS ET FOURNITURES	MUR EN ELEVATION EN AGGLOS PLEIN DE 40 X 20 X12 CM3	M2	6 000	10 000
6019 3326 244 2245	MATIERES, MATERIELS ET FOURNITURES	MUR EN ELEVATION EN AGGLOS PLEIN DE 40 X 20 X15 CM3	M2	6 375	10 625
6019 3326 244 2246	MATIERES, MATERIELS ET FOURNITURES	MUR EN ELEVATION EN AGGLOS PLEIN DE 40 X 20 X20 CM3	M2	9 750	16 250
6019 3326 244 2247	MATIERES, MATERIELS ET FOURNITURES	NAISSANCE GOUTTIERE	U	8 775	14 625
6019 3326 244 2248	MATIERES, MATERIELS ET FOURNITURES	NEO DEPOUSSIERANT MEUBLE BRISE ORANGE 300ML	U	1 125	1 875

CODE	FAMILLE	DESIGNATIONS	UNITE DE MESURE	BI	BS
6019 3326 244 2249	MATIERES, MATERIELS ET FOURNITURES	NIVEAU MACON N°40	U	4 688	7 813
6019 3326 244 2251	MATIERES, MATERIELS ET FOURNITURES	NIVEAU MACON N°60	U	4 875	8 125
6019 3326 244 2252	MATIERES, MATERIELS ET FOURNITURES	NIVELLEMENT, COMPACTAGE	M2	788	1 313
6019 3326 244 2253	MATIERES, MATERIELS ET FOURNITURES	NYLOREX BLANC PEINTURE (POT DE 25KG)	U	23 970	39 949
6019 3326 244 2254	MATIERES, MATERIELS ET FOURNITURES	NYLOREX TV PEINTURE (POT DE 25KG)	U	31 658	52 763
6019 3326 244 2255	MATIERES, MATERIELS ET FOURNITURES	ŒILLET À ROTULE ORI	U	5 470	9 116
6019 3326 244 2256	MATIERES, MATERIELS ET FOURNITURES	PAIRE DE BOTTE TOILEE	U	5 513	9 188
6019 3326 244 2257	MATIERES, MATERIELS ET FOURNITURES	PAIRE DE BOULON DE FIXATIONS INAX INOX	U	1 181	1 969
6019 3326 244 2258	MATIERES, MATERIELS ET FOURNITURES	PAIRE DE CHASSIS DE 10 LAMES EN ALUMINIUM	U	5 473	9 122
6019 3326 244 2259	MATIERES, MATERIELS ET FOURNITURES	PAIRE DE CHASSIS DE 4 LAMES EN ALUMINIUM	U	2 625	4 375
6019 3326 244 2261	MATIERES, MATERIELS ET FOURNITURES	PAIRE DE CHASSIS DE 5 LAMES EN ALUMINIUM	U	3 000	5 000
6019 3326 244 2262	MATIERES, MATERIELS ET FOURNITURES	PAIRE DE CHASSIS DE 6 LAMES EN ALUMINIUM	U	5 625	9 375
6019 3326 244 2263	MATIERES, MATERIELS ET FOURNITURES	PAIRE DE CHASSIS DE 7 LAMES EN ALUMINIUM	U	2 235	3 725

CODE	FAMILLE	DESIGNATIONS	UNITE DE MESURE	BI	BS
6019 3326 244 2264	MATIERES, MATERIELS ET FOURNITURES	PAIRE DE CHASSIS DE 8 LAMES EN ALUMINIUM	U	3 225	5 375
6019 3326 244 2265	MATIERES, MATERIELS ET FOURNITURES	PAIRE DE CHASSIS DE 9 LAMES EN ALUMINIUM	U	4 725	7 875
6019 3326 244 2266	MATIERES, MATERIELS ET FOURNITURES	PAIRE DE CHASSIS PVC EN PLASTIQUE 3 A 8 LAMES	U	3 375	5 625
6019 3326 244 2267	MATIERES, MATERIELS ET FOURNITURES	PAIRE DE LAME DE RABOTEUSE EN CARBURE LONG DE 600MM	U	3 623	6 038
6019 3326 244 2268	MATIERES, MATERIELS ET FOURNITURES	PAIRE DE LAME DE RABOTEUSE EN HSS LONG DE 600MM	U	492	820
6019 3326 244 2269	MATIERES, MATERIELS ET FOURNITURES	PAIRE DE PASTILLE POUR FRAISE A FEUILLURE	U	15 317	25 528
6019 3326 244 2271	MATIERES, MATERIELS ET FOURNITURES	PAIRE DE TENAILLES POUR BTP	U	2 265	3 775
6019 3326 244 2272	MATIERES, MATERIELS ET FOURNITURES	PALAN A CHAINE DE 3 TONNES (LONGUEUR DE CHAINE 3M)	U	113 250	188 750
6019 3326 244 2273	MATIERES, MATERIELS ET FOURNITURES	PANNEAU STRATIFIE BLANC EPAISSEUR 18MM	M2	11 813	19 688
6019 3326 244 2274	MATIERES, MATERIELS ET FOURNITURES	PAPIER PH : BANDETTES DE MESURE DU PH	U	2 815	4 692
6019 3326 244 2275	MATIERES, MATERIELS ET FOURNITURES	PAPIER POUR THERMOGRAPHE : PAQUET DE 100 FEUILLES	U	11 250	18 750
6019 3326 244 2276	MATIERES, MATERIELS ET FOURNITURES	PAPIER SERVIETTE 40 X 40CM - BLANC - SACHET DE 100 TOUTES MARQUES	U	1 875	3 125
6019 3326 244 2277	MATIERES, MATERIELS ET FOURNITURES	PAPIER SERVIETTE 40 X 40CM - BLANC SACHET DE 50 TOUTES MARQUES	U	375	625

CODE	FAMILLE	DESIGNATIONS	UNITE DE MESURE	BI	BS
6019 3326 244 2278	MATIERES, MATERIELS ET FOURNITURES	PAPIER VERT (60 OU 80) CM	U	600	1 000
6019 3326 244 2279	MATIERES, MATERIELS ET FOURNITURES	PAQUET D'ÉLECTRODES G53 Ø4MM SAF	U	5 119	8 531
6019 3326 244 2281	MATIERES, MATERIELS ET FOURNITURES	PAQUET DE 50 BOITIERS ELECTRIQUES (CARRE OU RONDE)	U	7 500	12 500
6019 3326 244 2282	MATIERES, MATERIELS ET FOURNITURES	PAQUET DE BAGUETTE 2,5	U	5 625	9 375
6019 3326 244 2283	MATIERES, MATERIELS ET FOURNITURES	PAQUET DE BAGUETTE 3,5	U	5 625	9 375
6019 3326 244 2284	MATIERES, MATERIELS ET FOURNITURES	PARAFOUDRE (JEU DE TROIS) 24KV	U	270 000	450 000
6019 3326 244 2285	MATIERES, MATERIELS ET FOURNITURES	PARAFOUDRE 15 KVA A40KVA (JEU DE 3)	U	121 875	203 125
6019 3326 244 2286	MATIERES, MATERIELS ET FOURNITURES	PARAFOUDRE DE 15KV (JEU DE 3)	U	234 575	390 959
6019 3326 244 2287	MATIERES, MATERIELS ET FOURNITURES	PARAFOUDRE DE 33 KV (JEU DE 3)	U	381 075	635 125
6019 3326 244 2288	MATIERES, MATERIELS ET FOURNITURES	PARAFOUDRE MODULAIRE B ET TETRAPOLAIRE 40KG(KA) 4P	U	142 249	237 081
6019 3326 244 2289	MATIERES, MATERIELS ET FOURNITURES	PARASURTENSEUR A 5 TROUS APC	U	6 832	11 386
6019 3326 244 2291	MATIERES, MATERIELS ET FOURNITURES	PASSE CABLE AVEC BALAI POUR RACK, EN LONGUEUR DE 2/3 M	U	4 725	7 875
6019 3326 244 2292	MATIERES, MATERIELS ET FOURNITURES	PATIN DE 15/21 POUR ROBINET D'ARRET DU COMPTEUR	U	473	788

CODE	FAMILLE	DESIGNATIONS	UNITE DE MESURE	BI	BS
6019 3326 244 2293	MATIERES, MATERIELS ET FOURNITURES	PATINS DE ROBINET	U	2 250	3 750
6019 3326 244 2294	MATIERES, MATERIELS ET FOURNITURES	PAUMELLE DE PORTE	U	3 938	6 563
6019 3326 244 2295	MATIERES, MATERIELS ET FOURNITURES	PAVÉ DE 08 POUR VOIRIE	M2	6 375	10 625
6019 3326 244 2296	MATIERES, MATERIELS ET FOURNITURES	PAVÉ DE 11 POUR VOIRIE	M2	7 875	13 125
6019 3326 244 2297	MATIERES, MATERIELS ET FOURNITURES	PAVÉ DE 13 POUR VOIRIE	M2	10 500	17 500
6019 3326 244 2298	MATIERES, MATERIELS ET FOURNITURES	PEIGNE ELECTRIQUE LEGRAND	U	3 544	5 906
6019 3326 244 2299	MATIERES, MATERIELS ET FOURNITURES	PEIGNE FILETAGE FACOM	U	135 060	225 100
6019 3326 244 2311	MATIERES, MATERIELS ET FOURNITURES	PEINTURE A EAU DE TYPE FOAM SUR MUR	M2	1 875	3 125
6019 3326 244 2312	MATIERES, MATERIELS ET FOURNITURES	PEINTURE A EAU DE TYPE FOAM SUR PLAFOND	M2	2 008	3 347
6019 3326 244 2313	MATIERES, MATERIELS ET FOURNITURES	PEINTURE A HUILE AUTRES COULEURS 20 KG	U	58 157	96 928
6019 3326 244 2314	MATIERES, MATERIELS ET FOURNITURES	PEINTURE A HUILE AUTRES COULEURS 30KG	U	64 969	108 281
6019 3326 244 2315	MATIERES, MATERIELS ET FOURNITURES	PEINTURE A HUILE AUTRES COULEURS 4 KG	U	12 713	21 188
6019 3326 244 2316	MATIERES, MATERIELS ET FOURNITURES	PEINTURE A HUILE BLANCHE 20 KG	U	49 219	82 031

CODE	FAMILLE	DESIGNATIONS	UNITE DE MESURE	BI	BS
6019 3326 244 2317	MATIERES, MATERIELS ET FOURNITURES	PEINTURE A HUILE BLANCHE DE 4KG	U	13 054	21 756
6019 3326 244 2318	MATIERES, MATERIELS ET FOURNITURES	PEINTURE ANTIROUILLE POT DE 25 KG	U	157 500	262 500
6019 3326 244 2319	MATIERES, MATERIELS ET FOURNITURES	PEINTURE AU LATEX (FOAM) 1,5 KG	U	5 513	9 188
6019 3326 244 2321	MATIERES, MATERIELS ET FOURNITURES	PEINTURE AU LATEX (FOAM) 5 KG	U	4 514	7 523
6019 3326 244 2322	MATIERES, MATERIELS ET FOURNITURES	PEINTURE BLANC À HUILE REXAGRO POT DE 4 KG	U	11 813	19 688
6019 3326 244 2323	MATIERES, MATERIELS ET FOURNITURES	PEINTURE EMULSION POUR EXTERIEUR-INTERIEUR, 25KG	U	15 750	26 250
6019 3326 244 2324	MATIERES, MATERIELS ET FOURNITURES	PEINTURE PLOMBIUM RAPIDE PROMASTRA POT DE 5KG	U	12 600	21 000
6019 3326 244 2325	MATIERES, MATERIELS ET FOURNITURES	PEINTURE VINYLIQUE	U	12 833	21 388
6019 3326 244 2326	MATIERES, MATERIELS ET FOURNITURES	PERCEUSE À PERCUSSION (1050W-220V)	U	40 088	66 813
6019 3326 244 2327	MATIERES, MATERIELS ET FOURNITURES	PERCEUSE ELECTRIQUE + JEUX DE MECHE BOSCH GSB 13 RE	U	39 158	65 263
6019 3326 244 2328	MATIERES, MATERIELS ET FOURNITURES	PERCEUSE PORTATIVE	U	47 625	79 375
6019 3326 244 2329	MATIERES, MATERIELS ET FOURNITURES	PERCEUSE VISSEUSE À DEUX BATTERIES 20 V-10MM À TÊTE EN ALUMINIUM	U	61 125	101 875
6019 3326 244 2331	MATIERES, MATERIELS ET FOURNITURES	PERCHE DE 10CM DE DIAMETRE EN MOYENNE	U	4 243	7 071

CODE	FAMILLE	DESIGNATIONS	UNITE DE MESURE	BI	BS
6019 3326 244 2332	MATIERES, MATERIELS ET FOURNITURES	PERCHE DE 15CM DE DIAMETRE EN MOYENNE	U	2 953	4 922
6019 3326 244 2333	MATIERES, MATERIELS ET FOURNITURES	OUVRAGES D'ART HYDRAULIQUE : PÉRRÉS MAÇONNÉS	M2	15 420	25 700
6019 3326 244 2334	MATIERES, MATERIELS ET FOURNITURES	OUVRAGES D'ART HYDRAULIQUE : PÉRRÉS SECS	M2	16 430	27 383
6019 3326 244 2335	MATIERES, MATERIELS ET FOURNITURES	PESON ANGLAIS DE 20 KG	U	45 000	75 000
6019 3326 244 2336	MATIERES, MATERIELS ET FOURNITURES	PESON SENSIBLE (5KG)	U	10 500	17 500
6019 3326 244 2337	MATIERES, MATERIELS ET FOURNITURES	PESON SENSIBLE 10KG	U	16 781	27 969
6019 3326 244 2338	MATIERES, MATERIELS ET FOURNITURES	PIERRE A MEULER	U	1 688	2 813
6019 3326 244 2339	MATIERES, MATERIELS ET FOURNITURES	PIERRE A TRONCONNER	U	3 000	5 000
6019 3326 244 2341	MATIERES, MATERIELS ET FOURNITURES	PINCE À SOUDER	U	2 775	4 625
6019 3326 244 2342	MATIERES, MATERIELS ET FOURNITURES	PINCE BURDIZO PETITS RUMINANTS	U	25 875	43 125
6019 3326 244 2343	MATIERES, MATERIELS ET FOURNITURES	PINCE BURDIZZO GROS RUMINANTS	U	37 500	62 500
6019 3326 244 2344	MATIERES, MATERIELS ET FOURNITURES	PINCE COUPANTE	U	2 993	4 988
6019 3326 244 2345	MATIERES, MATERIELS ET FOURNITURES	PINCE ETAU COMPACT BEC COURT FACOM OU BETA	U	16 875	28 125

CODE	FAMILLE	DESIGNATIONS	UNITE DE MESURE	BI	BS
6019 3326 244 2346	MATIERES, MATERIELS ET FOURNITURES	PINCE ETAUX BEC TRES LONG	U	54 180	90 300
6019 3326 244 2347	MATIERES, MATERIELS ET FOURNITURES	PINCE FERMANTE BEC DROIT 25 MM	U	21 578	35 963
6019 3326 244 2348	MATIERES, MATERIELS ET FOURNITURES	PINCE MULTIPRISE	U	2 008	3 347
6019 3326 244 2349	MATIERES, MATERIELS ET FOURNITURES	PINCE MULTIPRISE 35 MM	U	5 237	8 728
6019 3326 244 2351	MATIERES, MATERIELS ET FOURNITURES	PINCE OUVRANTE BEC A 90°25 MM	U	5 906	9 844
6019 3326 244 2352	MATIERES, MATERIELS ET FOURNITURES	PINCE UNIVERSELLE 36MM FALOM OU BETA	U	6 694	11 156
6019 3326 244 2353	MATIERES, MATERIELS ET FOURNITURES	PINCE UNIVERSELLE 42 MM	U	11 250	18 750
6019 3326 244 2354	MATIERES, MATERIELS ET FOURNITURES	PINCEAU N°30 MANCHE PLASTIQUE	U	638	1 063
6019 3326 244 2355	MATIERES, MATERIELS ET FOURNITURES	PINCEAU N°70 MANCHE PLASTIQUE	U	1 978	3 297
6019 3326 244 2356	MATIERES, MATERIELS ET FOURNITURES	PINCEAU N°80 MANCHE PLASTIQUE	U	3 270	5 450
6019 3326 244 2357	MATIERES, MATERIELS ET FOURNITURES	PINCES A CASTRATION BURDIZZO GROS RUMINANTS	U	25 200	42 000
6019 3326 244 2358	MATIERES, MATERIELS ET FOURNITURES	PINCES A CASTRATION BURDIZZO PETITS RUMINANTS	U	23 379	38 965
6019 3326 244 2359	MATIERES, MATERIELS ET FOURNITURES	PIQUET DE TERRE DE 1,5 GALVA	U	9 424	15 706

CODE	FAMILLE	DESIGNATIONS	UNITE DE MESURE	BI	BS
6019 3326 244 2361	MATIERES, MATERIELS ET FOURNITURES	PIQUET DE TERRE DE 1,50 CUIVRE	U	13 688	22 813
6019 3326 244 2362	MATIERES, MATERIELS ET FOURNITURES	PIQUET DE TERRE EN ACIER GALVANISE	U	13 500	22 500
6019 3326 244 2363	MATIERES, MATERIELS ET FOURNITURES	PIQUET DE TERRE EN CUIVRE + CROSSE 2 METRE	U	13 125	21 875
6019 3326 244 2364	MATIERES, MATERIELS ET FOURNITURES	PIQUET DE TERRE EN CUIVRE DE 1,80M	U	13 875	23 125
6019 3326 244 2365	MATIERES, MATERIELS ET FOURNITURES	PISTOLET DE FLAMBAGE POWERJET (POUR STÉRILISER) POWERJET 1 : RACCORDEMENT UNIQUEMENT SUR CARTOUCHE À GAZ	U	61 500	102 500
6019 3326 244 2366	MATIERES, MATERIELS ET FOURNITURES	PISTOLET DE FLAMBAGE POWERJET (POUR STÉRILISER) : LONGUEUR 150 MM TEMPÉRATURE MAX.1300°C (GAZ NATUREL), LARGEUR150 MM HAUTEUR 210 MM POIDS500 G	U	136 828	228 047
6019 3326 244 2367	MATIERES, MATERIELS ET FOURNITURES	PLAFOND EN CONTRE PLAQUE DE 6MM	M2	12 863	21 438
6019 3326 244 2368	MATIERES, MATERIELS ET FOURNITURES	PLANCHE DE COFFRAGE	M3	45 000	75 000
6019 3326 244 2369	MATIERES, MATERIELS ET FOURNITURES	PLANCHER A CORPS CREUX (14/15/16+5) Y COMPRIS POUTRELLES EN BETON ARME ET DOSE A 350KG/M3 (SANS LA DALLE DE COMPRESSION)	M2	18 750	31 250
6019 3326 244 2371	MATIERES, MATERIELS ET FOURNITURES	PLANCHER A CORPS CREUX (18/20+5) Y COMPRIS POUTRELLES EN BETON ARME ET DOSE A 350KG/M3 (SANS LA DALLE DE COMPRESSION)	M2	21 188	35 313
6019 3326 244 2372	MATIERES, MATERIELS ET FOURNITURES	PLANCHER A CORPS CREUX (25+5) Y COMPRIS POUTRELLES EN BETON ARME ET DOSE A 350KG/M3 (SANS LA DALLE DE COMPRESSION)	M2	24 600	41 000
6019 3326 244 2373	MATIERES, MATERIELS ET FOURNITURES	PLANCHER A CORPS CREUX (14/15/16 + 5) Y COMPRIS NERVURES ET DALLE DE COMPRESSION EN BETON ARME ET DOSE A 350KG/M3	M2	25 800	43 000
6019 3326 244 2374	MATIERES, MATERIELS ET FOURNITURES	PLANCHER A CORPS CREUX (18/20 + 5) Y COMPRIS NERVURES ET DALLE DE COMPRESSION EN BETON ARME ET DOSE A 350KG/M3	M2	28 125	46 875

CODE	FAMILLE	DESIGNATIONS	UNITE DE MESURE	BI	BS
6019 3326 244 2375	MATIERES, MATERIELS ET FOURNITURES	PLANCHER A CORPS CREUX (25 + 5) Y COMPRIS NERVURES ET DALLE DE COMPRESSION EN BETON ARME ET DOSE A 350KG/M3	M2	32 925	54 875
6019 3326 244 2376	MATIERES, MATERIELS ET FOURNITURES	PLANCHER DALLE PLEINE EN BETON ARME DOSE A 350KG/M3 Y COMPRIS LE COFFRAGE	M3	153 750	256 250
6019 3326 244 2377	MATIERES, MATERIELS ET FOURNITURES	PLANTOIR	U	1 875	3 125
6019 3326 244 2378	MATIERES, MATERIELS ET FOURNITURES	PLAQUES DE SÉPARATION POUR CARTON D'EXPÉDITION DES GRAINES DE PALMIER À HUILE	U	177	295
6019 3326 244 2379	MATIERES, MATERIELS ET FOURNITURES	PLAQUETTE CLIMATISEUR SPLIT SHARP 1,5 CV	U	180 692	301 153
6019 3326 244 2381	MATIERES, MATERIELS ET FOURNITURES	PLAY EMULSION LATEX PEINT INTERIEUR-EXTERIEUR, 25KG	U	14 500	24 166
6019 3326 244 2382	MATIERES, MATERIELS ET FOURNITURES	PLINTHES A BORD ARRONDI OU CHANFREINE EN CARREAUX GRES CERAME (ASSOCIE AUX CARREAUX ANTI-DERAPANT)	ML	6 750	11 250
6019 3326 244 2383	MATIERES, MATERIELS ET FOURNITURES	PLUVIOMÈTRES AVEC SUPPORT EN FER	U	4 725	7 875
6019 3326 244 2384	MATIERES, MATERIELS ET FOURNITURES	POCHETTE DE 4 PINCES A CIRCLIPS	U	5 250	8 750
6019 3326 244 2385	MATIERES, MATERIELS ET FOURNITURES	ENTRETIEN COURANT DE ROUTE ET PISTE : POINT À TEMPS SUR ROUTE EN TERRE	M3	8 580	14 300
6019 3326 244 2386	MATIERES, MATERIELS ET FOURNITURES	ENTRETIEN COURANT DE ROUTE ET PISTE : POINT À TEMPS SUR ROUTES BITUMÉES (COUCHE DE ROULEMENT EN ENDUIT SUPERFICIEL)	M2	11 214	18 690
6019 3326 244 2387	MATIERES, MATERIELS ET FOURNITURES	ENTRETIEN COURANT DE ROUTE ET PISTE : POINT À TEMPS SUR ROUTES BITUMÉES (COUCHE DE ROULEMENT EN ENROBÉ)	M2	21 462	35 770
6019 3326 244 2388	MATIERES, MATERIELS ET FOURNITURES	ENTRETIEN COURANT DE ROUTE ET PISTE : POINT À TEMPS SUR ROUTES BITUMÉES Y COMPRIS RÉPARATION DU CORPS DE CHAUSSEE (COUCHE DE ROULEMENT EN ENDUIT SUPERFICIEL)	M2	31 260	52 100

CODE	FAMILLE	DESIGNATIONS	UNITE DE MESURE	BI	BS
6019 3326 244 2389	MATIERES, MATERIELS ET FOURNITURES	ENTRETIEN COURANT DE ROUTE ET PISTE : ENTRETIEN COURANT DE ROUTE ET PISTE	M2	50 097	83 495
6019 3326 244 2391	MATIERES, MATERIELS ET FOURNITURES	POINT QUARTZ PEINTURE REVETEMENT POUR EXTERIEUR, 25KG BLANC /COULEUR	U	67 875	113 125
6019 3326 244 2392	MATIERES, MATERIELS ET FOURNITURES	POINTE DE VULCANISATION	U	7 363	12 272
6019 3326 244 2393	MATIERES, MATERIELS ET FOURNITURES	POLYTER HYDRO RETENEUR D'EAU	L	4 016	6 694
6019 3326 244 2394	MATIERES, MATERIELS ET FOURNITURES	POMPE A PEDALE NAGUEZE POMPAGE D'EAU PROFONDEUR 8M ET REFOULEMENT 10M	U	64 378	107 297
6019 3326 244 2395	MATIERES, MATERIELS ET FOURNITURES	POMPE PRESSOSTAT SUPPRESSEUR	U	22 500	37 500
6019 3326 244 2396	MATIERES, MATERIELS ET FOURNITURES	POMPE SUPPRESSEUR 100L X 100	U	108 750	181 250
6019 3326 244 2397	MATIERES, MATERIELS ET FOURNITURES	POMPE SUPPRESSEUR DAB 300 JET M	U	40 241	67 069
6019 3326 244 2398	MATIERES, MATERIELS ET FOURNITURES	POMPE SUPPRESSEUR LEO 1.5 KW	U	191 625	319 375
6019 3326 244 2399	MATIERES, MATERIELS ET FOURNITURES	PONDOIR : HAUTEUR =13,7CM DIAMÈTRE DE BASE =10 CM DIAMÈTRE DU HAUT =12 CM; HAUTEUR =16,6 CM DIAMÈTRE DE BASE = 11 CM DIAMÈTRE DU HAUT = 14,3 CM	U	394	656
6019 3326 244 2411	MATIERES, MATERIELS ET FOURNITURES	PORTE SERVIETTE (PORCELAINE BLANC)	U	4 688	7 813
6019 3326 244 2412	MATIERES, MATERIELS ET FOURNITURES	PORTE-PAPIER HYGIENIQUE + POSE SAVON EN PORCELAINE	U	10 200	17 000
6019 3326 244 2413	MATIERES, MATERIELS ET FOURNITURES	PORTE-PAPIER HYGIENIQUE EN PLASTIQUE	U	2 813	4 688

CODE	FAMILLE	DESIGNATIONS	UNITE DE MESURE	BI	BS
6019 3326 244 2414	MATIERES, MATERIELS ET FOURNITURES	PORTE-PAPIER HYGIENIQUE EN PORCELAINE	U	7 500	12 500
6019 3326 244 2415	MATIERES, MATERIELS ET FOURNITURES	PORTE-SAVON PLASTIQUE	U	1 500	2 500
6019 3326 244 2416	MATIERES, MATERIELS ET FOURNITURES	PORTE-SERVIETTE SIMPLE	U	1 688	2 813
6019 3326 244 2417	MATIERES, MATERIELS ET FOURNITURES	POT DE COLLE MENUISERIE	KG	1 457	2 428
6019 3326 244 2418	MATIERES, MATERIELS ET FOURNITURES	POUPEE DE FILASSE	U	806	1 344
6019 3326 244 2419	MATIERES, MATERIELS ET FOURNITURES	PRESSION Ø 20 EPAIS DE 6M	U	1 688	2 813
6019 3326 244 2421	MATIERES, MATERIELS ET FOURNITURES	PRESSION Ø 25 DE 6M	U	1 988	3 313
6019 3326 244 2422	MATIERES, MATERIELS ET FOURNITURES	PROJECTEUR LED 100W	U	37 500	62 500
6019 3326 244 2423	MATIERES, MATERIELS ET FOURNITURES	PROJECTEUR LED 200W	U	50 625	84 375
6019 3326 244 2424	MATIERES, MATERIELS ET FOURNITURES	PROJECTEUR LED 50 WATTS AVEC DETECTEUR DE MOUVEMENTS	U	62 250	103 750
6019 3326 244 2425	MATIERES, MATERIELS ET FOURNITURES	PROJECTEUR LED PIR 10 WATTS HIGHLIGHT MUNI DE DETECTEUR DE MOUVEMENT	U	11 250	18 750
6019 3326 244 2426	MATIERES, MATERIELS ET FOURNITURES	PROJECTEUR LED, PUISSANCE ENTRE 25 ET 50 W, EFFICACITÉ LUMINEUSE SUPÉRIEURE OU ÉGALE À 90 LM/W ; CLASSE ÉNERGÉTIQUE : 2 ÉTOILES (CLASSE A+ DE L'UNION EUROPÉENNE) AU MINIMUM	U	6 375	10 625
6019 3326 244 2427	MATIERES, MATERIELS ET FOURNITURES	PROJECTEUR LED, PUISSANCE SUPÉRIEURE À 50 W, EFFICACITÉ LUMINEUSE SUPÉRIEURE OU ÉGALE À 90 LM/W ; CLASSE ÉNERGÉTIQUE : 2 ÉTOILES (CLASSE A+ DE L'UNION EUROPÉENNE) AU MOINS	U	9 000	15 000

CODE	FAMILLE	DESIGNATIONS	UNITE DE MESURE	BI	BS
6019 3326 244 2428	MATIERES, MATERIELS ET FOURNITURES	PROJECTEUR SOLAIRE LED DE 40 W (EQUIVALENT D'UN PROJECTEUR CLASSIQUE DE 150W)	U	18 750	31 250
6019 3326 244 2429	MATIERES, MATERIELS ET FOURNITURES	PROTECTION DE REMONTÉE PVC DE 35 MM2 DE (3M)	U	10 928	18 213
6019 3326 244 2431	MATIERES, MATERIELS ET FOURNITURES	PURIF' AIR A BASE D'EAU ELECTROLYSEE TRES EFFICACE POUR LA DESINFECTION DES LOCAUX ET SURFACES PAR NEBULISATION OU PAR PULVERISATION	U	4 613	7 688
6019 3326 244 2432	MATIERES, MATERIELS ET FOURNITURES	PURIF' AIR SOLUTION DEFINFECTANTE DE UN LITRE	U	11 543	19 238
6019 3326 244 2433	MATIERES, MATERIELS ET FOURNITURES	DESINFECTANT PURIF'AIR DIFFISEUR CYLINDRIQUE	U	225 000	375 000
6019 3326 244 2434	MATIERES, MATERIELS ET FOURNITURES	PVC 125 DE 4 M	U	8 738	14 563
6019 3326 244 2435	MATIERES, MATERIELS ET FOURNITURES	PVC 125 DE 6 M	U	11 100	18 500
6019 3326 244 2436	MATIERES, MATERIELS ET FOURNITURES	PVC Ø 100 DE 4M	U	4 313	7 188
6019 3326 244 2437	MATIERES, MATERIELS ET FOURNITURES	PVC Ø 20 DE 6M PRESSION	U	1 744	2 906
6019 3326 244 2438	MATIERES, MATERIELS ET FOURNITURES	PVC Ø 20 EPAIS DE 6M PRESSION	U	3 000	5 000
6019 3326 244 2439	MATIERES, MATERIELS ET FOURNITURES	PVC Ø 25 DE 6M PRESSION	U	2 100	3 500
6019 3326 244 2441	MATIERES, MATERIELS ET FOURNITURES	PVC Ø 32 DE 4M	U	1 819	3 031
6019 3326 244 2442	MATIERES, MATERIELS ET FOURNITURES	PVC Ø 40 DE 4M	U	2 250	3 750

CODE	FAMILLE	DESIGNATIONS	UNITE DE MESURE	BI	BS
6019 3326 244 2443	MATIERES, MATERIELS ET FOURNITURES	PVC Ø 50 DE 4M	U	2 625	4 375
6019 3326 244 2444	MATIERES, MATERIELS ET FOURNITURES	PVC Ø 63 DE 4M	U	2 625	4 375
6019 3326 244 2445	MATIERES, MATERIELS ET FOURNITURES	PVC Ø 75 DE 4M	U	3 375	5 625
6019 3326 244 2446	MATIERES, MATERIELS ET FOURNITURES	RACCORDMENT CARREAUX FAIENCES	M2	12 563	20 938
6019 3326 244 2447	MATIERES, MATERIELS ET FOURNITURES	RAPPEUSE ELECTRIQUE, MULTIFONCTION, RÉGLAGES DE LA VITESSE : 3 PRÉSELECTIONS, PUISSANCE ÉLECTRIQUE : 1100W, CAPACITÉ DU BOL : 3,2LITRES, CAPACITÉ DU MIXEUR : 1,5LITRES	U	54 000	90 000
6019 3326 244 2448	MATIERES, MATERIELS ET FOURNITURES	REDUCTEUR 50/35	U	1 125	1 875
6019 3326 244 2449	MATIERES, MATERIELS ET FOURNITURES	REDUCTEUR DE 32/25	U	281	469
6019 3326 244 2451	MATIERES, MATERIELS ET FOURNITURES	RÉDUCTEUR DE 40/32	U	338	563
6019 3326 244 2452	MATIERES, MATERIELS ET FOURNITURES	REDUCTEUR PVC 100 / 75	U	1 181	1 969
6019 3326 244 2453	MATIERES, MATERIELS ET FOURNITURES	REGAL VERNIS POUR BOIS ALKY DE URETHANE MARINE 5L	U	13 125	21 875
6019 3326 244 2454	MATIERES, MATERIELS ET FOURNITURES	REGARD DE 40 X 40 CM² INTERIEUR AVEC GRILLE EN FONTE	U	63 750	106 250
6019 3326 244 2455	MATIERES, MATERIELS ET FOURNITURES	REGARD DE 50 X 50 CM² INTERIEUR AVEC GRILLE EN FONTE	U	94 500	157 500
6019 3326 244 2456	MATIERES, MATERIELS ET FOURNITURES	REGARD DE 60 X 60 CM² EN BETON ARME POUR EAU USEE/EAU VANNE AVEC COUVERTURE EN DALLE	U	32 681	54 469

CODE	FAMILLE	DESIGNATIONS	UNITE DE MESURE	BI	BS
6019 3326 244 2457	MATIERES, MATERIELS ET FOURNITURES	REGARD DE 60 X 60 CM² POUR EAU PLUVIALE AVEC COUVERTURE EN DALLE	U	46 069	76 781
6019 3326 244 2458	MATIERES, MATERIELS ET FOURNITURES	REGARD DE 80 X 80 CM² INTERIEUR EN BETON ARME AVEC GRILLE EN FONTE	U	118 125	196 875
6019 3326 244 2459	MATIERES, MATERIELS ET FOURNITURES	REGARD DE VISITE DE 100 X 100 CM² AVEC BOUCHE D'EGOUT ET COUVERTURE EN DALLE	U	78 750	131 250
6019 3326 244 2461	MATIERES, MATERIELS ET FOURNITURES	REGLE ALLU 3M + AMBOUT + IVOILE	ENS	27 366	45 609
6019 3326 244 2462	MATIERES, MATERIELS ET FOURNITURES	REGLE EN ALUMINIUM DE 3M	U	21 400	35 667
6019 3326 244 2463	MATIERES, MATERIELS ET FOURNITURES	REGLETTE DUO LED AMPOULE 120M	U	11 250	18 750
6019 3326 244 2464	MATIERES, MATERIELS ET FOURNITURES	OUVRAGES D'ART HYDRAULIQUE: REMBLAI EN TERRE LATERITIQUE OU SILTEUSE PAR COUCHE DE 20 CM	M3	9 090	15 150
6019 3326 244 2465	MATIERES, MATERIELS ET FOURNITURES	FLOTTEUSES DES TANKS	U	12 938	21 563
6019 3326 244 2466	MATIERES, MATERIELS ET FOURNITURES	REPARTITEUR	U	8 625	14 375
6019 3326 244 2467	MATIERES, MATERIELS ET FOURNITURES	REPARTITEUR ELECTRIQUE 125A	U	13 500	22 500
6019 3326 244 2468	MATIERES, MATERIELS ET FOURNITURES	RESERVOIR WC	U	26 250	43 750
6019 3326 244 2469	MATIERES, MATERIELS ET FOURNITURES	REXAGRO BLANC PEINTURE (POT DE 20KG)	U	103 906	173 176
6019 3326 244 2471	MATIERES, MATERIELS ET FOURNITURES	REXAGRO TVPEINTURE (POT DE 20KG)	U	111 377	185 629

CODE	FAMILLE	DESIGNATIONS	UNITE DE MESURE	BI	BS
6019 3326 244 2472	MATIERES, MATERIELS ET FOURNITURES	RHEOSTAT ORIGINAL SMC K/220-240V	U	1 500	2 500
6019 3326 244 2473	MATIERES, MATERIELS ET FOURNITURES	RONDELLE POIDS CENTRAL DU WC	U	1 500	2 500
6019 3326 244 2474	MATIERES, MATERIELS ET FOURNITURES	RONDELLES DE TOITURE (SACHETS DE 100)	U	375	625
6019 3326 244 2475	MATIERES, MATERIELS ET FOURNITURES	ROULEAU DE CABLE VILTITRENE DE 4 MM2	U	35 625	59 375
6019 3326 244 2476	MATIERES, MATERIELS ET FOURNITURES	ROULEAU DE FILET MAILLANT MONO FILAMENT 4.0 GALVANISE 3,70 X 1,22 M	U	28 125	46 875
6019 3326 244 2477	MATIERES, MATERIELS ET FOURNITURES	ROULEAU DE PAPIER MENUISERIE N°120	U	14 175	23 625
6019 3326 244 2478	MATIERES, MATERIELS ET FOURNITURES	ROULEAU DE PAPIER MENUISERIE N°60	U	41 250	68 750
6019 3326 244 2479	MATIERES, MATERIELS ET FOURNITURES	ROULEAU DE RACCORD D'ARROSAGE	U	25 200	42 000
6019 3326 244 2481	MATIERES, MATERIELS ET FOURNITURES	ROULEAU DE TUBE 1/2	ROULEAU	8 269	13 781
6019 3326 244 2482	MATIERES, MATERIELS ET FOURNITURES	ROULEAU DE TUBE 1/4	ROULEAU	39 375	65 625
6019 3326 244 2483	MATIERES, MATERIELS ET FOURNITURES	ROULEAU DE TUBE 3/8	ROULEAU	90 563	150 938
6019 3326 244 2484	MATIERES, MATERIELS ET FOURNITURES	ROULEAU DE TUBE 5/8	ROULEAU	98 438	164 063
6019 3326 244 2485	MATIERES, MATERIELS ET FOURNITURES	ROULEAUX DE LAME DE SCIES A RUBAN LARGEUR 40MM	U	60 000	100 000

CODE	FAMILLE	DESIGNATIONS	UNITE DE MESURE	BI	BS
6019 3326 244 2486	MATIERES, MATERIELS ET FOURNITURES	ROULEMENT D'ARRET D'EAU 15/21	U	4 823	8 039
6019 3326 244 2487	MATIERES, MATERIELS ET FOURNITURES	ROULETTES CHARIOTS BATTERIE	U	18 750	31 250
6019 3326 244 2488	MATIERES, MATERIELS ET FOURNITURES	RUBAN DE MESURE EN ACIER LAQUE ENROBE DE NYLON POLYAMIQUE COMPLET DE 100 M	U	31 500	52 500
6019 3326 244 2489	MATIERES, MATERIELS ET FOURNITURES	RUBAN DE MESURE EN ACIER LAQUE ENROBE DE NYLON POLYAMIQUE COMPLET DE 30 M	U	10 730	17 883
6019 3326 244 2491	MATIERES, MATERIELS ET FOURNITURES	RUBAN METAL STANLEY POWERLOCK 5 M	U	7 875	13 125
6019 3326 244 2492	MATIERES, MATERIELS ET FOURNITURES	RUBAN STANLEY MASTER MABOLON DE POIGNEE FONCTIONNELLE EN MATIERE SYNTHETIQUE COMPLET DE 50M	U	28 173	46 955
6019 3326 244 2493	MATIERES, MATERIELS ET FOURNITURES	SABOT 8153 PVC BLANC DUNLOP	U	28 035	46 725
6019 3326 244 2494	MATIERES, MATERIELS ET FOURNITURES	SAC DE JUTE	U	188	313
6019 3326 244 2495	MATIERES, MATERIELS ET FOURNITURES	SACHET POUR PÉPINIERE BIODÉGRADABLE	U	750	1 250
6019 3326 244 2496	MATIERES, MATERIELS ET FOURNITURES	SACHETS DE MISE EN GERMOIR : SACHETS EN POLYÉTHYLÈNE TRANSPARENT DE LONGUEUR 65 CM, LARGEUR 50 CM ET ÉPAISSEUR 20/100 MM	U	374	623
6019 3326 244 2497	MATIERES, MATERIELS ET FOURNITURES	SACHETS DE PRÉ PÉPINIÈRE EN POLYÉTHYLÈNE NOIR AVEC SOUFFLETS ET PERFORATIONS DE 20 TROUS À LA BASE, DE HAUTEUR 20 CM, DE LARGEUR 13 CM ET D'ÉPAISSEUR 5/100 MM	U	20	33
6019 3326 244 2498	MATIERES, MATERIELS ET FOURNITURES	SACHETS DE TRI : SACHETS EN POLYÉTHYLÈNE TRANSPARENT DE LARGEUR 21CM, DE LONGUEUR 35 CM ET D'ÉPAISSEUR 20/100 MM	U	98	164
6019 3326 244 2499	MATIERES, MATERIELS ET FOURNITURES	SACHETS D'EXPÉDITION DE GRAINES GERMÉES AVEC LOGO INRAB ET PALMELIT : SACHETS EN POLYÉTHYLÈNE TRANSPARENT DE LONGUEUR 31 CM, LARGEUR 24,5 CM ET ÉPAISSEUR 170 MICRONS	U	206	344

CODE	FAMILLE	DESIGNATIONS	UNITE DE MESURE	BI	BS
6019 3326 244 2511	MATIERES, MATERIELS ET FOURNITURES	SACHETS D'EXPÉDITION DE GRAINES PRÉCHAUFFÉES : SACHETS EN POLYÉTHYLÈNE TRANSPARENT DE LONGUEUR 40 CM, LARGEUR 25 CM ET ÉPAISSEUR 170 MICRONS	U	118	197
6019 3326 244 2512	MATIERES, MATERIELS ET FOURNITURES	SACHETS PÉPINIÈRE NOIRS, NON BIODÉGRADABLES, DE 30CM DE HAUTEUR, 10CM DE DIAMÈTRE ET DE 250 MICRONS D'ÉPAISSEUR ; PRÉSENTANT DE PERFORATIONS SUR LE TIERS DE SA HAUTEUR INFÉRIEURE	U	38	63
6019 3326 244 2513	MATIERES, MATERIELS ET FOURNITURES	SACHETS SUCCETTES TRANSPARENTS, DE 15 À 20CM DE HAUTEUR, 2 À 4CM DE DIAMÈTRE, BALLES DE 5000 SACHETS	U	7 125	11 875
6019 3326 244 2514	MATIERES, MATERIELS ET FOURNITURES	SCEAU GALVANISE DE 34 L EN ALUMINIUM	U	4 430	7 383
6019 3326 244 2515	MATIERES, MATERIELS ET FOURNITURES	SCILIUUX PEINTURE EMAIL GLYCERO PLITALIQUE BRILLANT 4,5L	U	13 054	21 756
6019 3326 244 2516	MATIERES, MATERIELS ET FOURNITURES	SCILIUUX PEINTURE EMAIL GLYCERO EXTRA 4,5L	U	13 054	21 756
6019 3326 244 2517	MATIERES, MATERIELS ET FOURNITURES	SCILQUART ENDUIT DE PAREMENT REVETEMENT PLASTIQUE, ECORCE 30KG	U	16 875	28 125
6019 3326 244 2518	MATIERES, MATERIELS ET FOURNITURES	SCILQUART ENDUIT DE PAREMENT REVETEMENT PLASTIQUE, GRESE, 30KG	U	18 750	31 250
6019 3326 244 2519	MATIERES, MATERIELS ET FOURNITURES	SEAU EN ALUMINIUM AVEC COUVERCLE 20 L	U	4 823	8 039
6019 3326 244 2521	MATIERES, MATERIELS ET FOURNITURES	SEAU EN ALUMINIUM MOYEN	U	2 363	3 938
6019 3326 244 2522	MATIERES, MATERIELS ET FOURNITURES	SEAU EN PLASTIQUE AVEC COUVERCLE DE 20L	U	1 350	2 250
6019 3326 244 2523	MATIERES, MATERIELS ET FOURNITURES	SEAU EN PLASTIQUE PETIT DE 5/30 LITRES AVEC COUVERT	U	1 425	2 375
6019 3326 244 2524	MATIERES, MATERIELS ET FOURNITURES	SEAU GALVANISE PUISAGE D'EAU 15 LITRES	U	5 513	9 188

CODE	FAMILLE	DESIGNATIONS	UNITE DE MESURE	BI	BS
6019 3326 244 2525	MATIERES, MATERIELS ET FOURNITURES	SEAU METALLIQUE INOXIDABLE DE 13L	U	3 819	6 366
6019 3326 244 2526	MATIERES, MATERIELS ET FOURNITURES	SERRE JOINT À POMPE, 60-80 CM DE LARGE, PROFONDEUR 150 MM		76 313	127 188
6019 3326 244 2527	MATIERES, MATERIELS ET FOURNITURES	SERRE JOINT 120 X 800 MM	U	15 375	25 625
6019 3326 244 2528	MATIERES, MATERIELS ET FOURNITURES	SERRE-JOINTS À OUVERTURE DE AU MOINS 150 MM, PROFONDEUR 80MM, GRANDE FORCE DE SERRAGE		6 458	10 763
6019 3326 244 2529	MATIERES, MATERIELS ET FOURNITURES	SERRE-JOINTS À OUVERTURE DE AU MOINS 200 MM, PROFONDEUR MIN 100MM, GRANDE FORCE DE SERRAGE		28 665	47 775
6019 3326 244 2531	MATIERES, MATERIELS ET FOURNITURES	SERVANTE 6 TIROIRS AVEC SÉLECTION 135 À 142 OUTILS POUR LA MAINTENANCE AGRICOLE (PRÉFÉRENCE FACOM) DONT 17 CLÉS MIXTES 6 À 24 MM ; 19 TOURNEVIS (7XAN, 2XAWH ; 7XANP), 3X AND) ; CLÉ À DOUILLES LONGUES ½ DE 12 À 32 MM ; ½ 6 PANS + S.161 B ; PINCES (COUPANTE, TENAILLES, MULTIPRISE, PINCE-ÉTAU DE GRANDE CAPACITÉ, INCE UNIVERSELLE ETC.) ; OUTILS DE FRAPPE (AVEC MARTEAUX DE 600G AVEC PANNE DE 32MM, DE AVEC PANNE DE 5 CMM, MASSETTE DE MAÇON DE 1,5 KG ET MASSETTE À EMBOUT PLASTIQUE 40 MM ; BURINS DE 15X 150 ET 25X 250 MM, LOT DE CHASSE-GOUPILLES DE 2 À 10 MM, ETC) ; COFFRET NANO CLÉS MÂLES TORX ET 6 PANS) À DÉFAUT DE LA SERVANTE COMPLÈTE ON PEUT COMMANDER AU DÉTAIL :	U	1 131 798	1 886 330
6019 3326 244 2532	MATIERES, MATERIELS ET FOURNITURES	SIPHON 100X100	U	1 313	2 188
6019 3326 244 2533	MATIERES, MATERIELS ET FOURNITURES	SIPHON 140 X140	U	1 500	2 500
6019 3326 244 2534	MATIERES, MATERIELS ET FOURNITURES	SIPHON 200 X 200	U	8 813	14 688
6019 3326 244 2535	MATIERES, MATERIELS ET FOURNITURES	SIPHON 250 × 250	U	16 875	28 125
6019 3326 244 2536	MATIERES, MATERIELS ET FOURNITURES	SIPHON LAVABO	U	1 500	2 500
6019 3326 244 2537	MATIERES, MATERIELS ET FOURNITURES	SIPHON ORGINAL DE 32	U	1 875	3 125

CODE	FAMILLE	DESIGNATIONS	UNITE DE MESURE	BI	BS
6019 3326 244 2538	MATIERES, MATERIELS ET FOURNITURES	SIPHON VIDANGE LAVABO	U	2 813	4 688
6019 3326 244 2539	MATIERES, MATERIELS ET FOURNITURES	SONNERIE D'APPEL	U	3 375	5 625
6019 3326 244 2541	MATIERES, MATERIELS ET FOURNITURES	SONNERIE MUSICALE	U	7 500	12 500
6019 3326 244 2542	MATIERES, MATERIELS ET FOURNITURES	PEINTURE STOPASTRAL (POT DE 25KG)	U	31 155	51 926
6019 3326 244 2543	MATIERES, MATERIELS ET FOURNITURES	PEINTURE STUCCO (POT DE 25KG)	U	88 604	147 673
6019 3326 244 2544	MATIERES, MATERIELS ET FOURNITURES	SUPPRESSEUR BALLON AUTOMATIQUE DE REPARTITION D'EAU	U	56 250	93 750
6019 3326 244 2545	MATIERES, MATERIELS ET FOURNITURES	SUPPRESSEUR LEO COMPLET (1 À 3 CV) ET ITALY	U	60 000	100 000
6019 3326 244 2546	MATIERES, MATERIELS ET FOURNITURES	SUPPRESSEUR SPERONI ITAUE (1 À 3 CV) ET ITALY	U	378 000	630 000
6019 3326 244 2547	MATIERES, MATERIELS ET FOURNITURES	SUPRESSEUR DE 100L	U	264 563	440 938
6019 3326 244 2548	MATIERES, MATERIELS ET FOURNITURES	EQUIPEMENT AGRICOLE TABLE DE DESSIN	U	35 250	58 750
6019 3326 244 2549	MATIERES, MATERIELS ET FOURNITURES	TABLEAU DISJONCTEUR	U	3 750	6 250
6019 3326 244 2551	MATIERES, MATERIELS ET FOURNITURES	TABLETTE COMPLETE	U	4 125	6 875
6019 3326 244 2552	MATIERES, MATERIELS ET FOURNITURES	TABLETTE DE LAVABO EN PORCELAINE	U	4 688	7 813

CODE	FAMILLE	DESIGNATIONS	UNITE DE MESURE	BI	BS
6019 3326 244 2553	MATIERES, MATERIELS ET FOURNITURES	TABLETTE EN PORCELAINE	U	4 125	6 875
6019 3326 244 2554	MATIERES, MATERIELS ET FOURNITURES	TABLIER DE PROTECTION EN CUIR POUR PROTECTION THERMIQUE DES SOUDEURS		22 386	37 310
6019 3326 244 2555	MATIERES, MATERIELS ET FOURNITURES	TAMIS A GARI POUR TAMISER LES PULPES PRESSEES. 200 KG PAR CHARGEMENT	U	102 621	171 035
6019 3326 244 2556	MATIERES, MATERIELS ET FOURNITURES	TAMIS A MAÏS 200G	U	7 500	12 500
6019 3326 244 2557	MATIERES, MATERIELS ET FOURNITURES	TANK DE 1000L	U	63 750	106 250
6019 3326 244 2558	MATIERES, MATERIELS ET FOURNITURES	TANK DE 2000L	U	93 750	156 250
6019 3326 244 2559	MATIERES, MATERIELS ET FOURNITURES	TANK DE 2500L	U	108 750	181 250
6019 3326 244 2561	MATIERES, MATERIELS ET FOURNITURES	TANK DE 5000L	U	258 750	431 250
6019 3326 244 2562	MATIERES, MATERIELS ET FOURNITURES	TANK RESERVOIR DE 3000L	U	135 000	225 000
6019 3326 244 2563	MATIERES, MATERIELS ET FOURNITURES	TE A CHAUD 20	U	506	844
6019 3326 244 2564	MATIERES, MATERIELS ET FOURNITURES	TE A PRESSION (PLASTIQUE) Φ 50	U	1 388	2 313
6019 3326 244 2565	MATIERES, MATERIELS ET FOURNITURES	TE A PRESSION (PLASTIQUE) Φ 63	U	3 188	5 313
6019 3326 244 2566	MATIERES, MATERIELS ET FOURNITURES	TE A PRESSION (PLASTIQUE) Φ 90	U	7 125	11 875

CODE	FAMILLE	DESIGNATIONS	UNITE DE MESURE	BI	BS
6019 3326 244 2567	MATIERES, MATERIELS ET FOURNITURES	TE A PRESSION (PLASTIQUE) Ø 20	U	169	281
6019 3326 244 2568	MATIERES, MATERIELS ET FOURNITURES	TE A PRESSION (PLASTIQUE) Ø 25	U	272	453
6019 3326 244 2569	MATIERES, MATERIELS ET FOURNITURES	TE A PRESSION (PLASTIQUE) Ø 32	U	356	594
6019 3326 244 2571	MATIERES, MATERIELS ET FOURNITURES	TE A PRESSION (PLASTIQUE) Ø 40	U	563	938
6019 3326 244 2572	MATIERES, MATERIELS ET FOURNITURES	TÉ FONTE 32	U	375	625
6019 3326 244 2573	MATIERES, MATERIELS ET FOURNITURES	TE GALVA Ø 33/42	U	3 375	5 625
6019 3326 244 2574	MATIERES, MATERIELS ET FOURNITURES	TE GALVA Ø 50/60	U	7 125	11 875
6019 3326 244 2575	MATIERES, MATERIELS ET FOURNITURES	TE GALVA. Ø 25	U	2 250	3 750
6019 3326 244 2576	MATIERES, MATERIELS ET FOURNITURES	TE GALVA. Ø 40	U	3 375	5 625
6019 3326 244 2577	MATIERES, MATERIELS ET FOURNITURES	TE GALVA. Ø 75	U	4 615	7 692
6019 3326 244 2578	MATIERES, MATERIELS ET FOURNITURES	TE LAITON 12/2L	U	788	1 313
6019 3326 244 2579	MATIERES, MATERIELS ET FOURNITURES	TE LAITON 15/21	U	628	1 047
6019 3326 244 2581	MATIERES, MATERIELS ET FOURNITURES	TE LAITON 20/25L	U	975	1 625

CODE	FAMILLE	DESIGNATIONS	UNITE DE MESURE	BI	BS
6019 3326 244 2582	MATIERES, MATERIELS ET FOURNITURES	TE PIED DE BICHE 87°30 +JOINT	U	1 043	1 739
6019 3326 244 2583	MATIERES, MATERIELS ET FOURNITURES	TE PRESSION 160. 90°	U	3 465	5 775
6019 3326 244 2584	MATIERES, MATERIELS ET FOURNITURES	TE PRESSION 200. 90°	U	6 000	10 000
6019 3326 244 2585	MATIERES, MATERIELS ET FOURNITURES	TE PVC Ø 100	U	1 238	2 063
6019 3326 244 2586	MATIERES, MATERIELS ET FOURNITURES	TE PVC Ø 110	U	1 688	2 813
6019 3326 244 2587	MATIERES, MATERIELS ET FOURNITURES	TE PVC Ø 125	U	2 175	3 625
6019 3326 244 2588	MATIERES, MATERIELS ET FOURNITURES	TE PVC Ø 63	U	675	1 125
6019 3326 244 2589	MATIERES, MATERIELS ET FOURNITURES	TE PVC Ø 75	U	825	1 375
6019 3326 244 2591	MATIERES, MATERIELS ET FOURNITURES	TEINTOREX BLEU DE 200ML	U	3 000	5 000
6019 3326 244 2592	MATIERES, MATERIELS ET FOURNITURES	TEINTOREX JAUNE 200ML	U	3 000	5 000
6019 3326 244 2593	MATIERES, MATERIELS ET FOURNITURES	TEINTOREX ROUGE 200ML	U	3 000	5 000
6019 3326 244 2594	MATIERES, MATERIELS ET FOURNITURES	TELERUPTEUR SUR RAIL	U	7 500	12 500
6019 3326 244 2595	MATIERES, MATERIELS ET FOURNITURES	TEMPORISATEUR DE 12V	U	39 769	66 281

CODE	FAMILLE	DESIGNATIONS	UNITE DE MESURE	BI	BS
6019 3326 244 2596	MATIERES, MATERIELS ET FOURNITURES	TETRAPOLAIRE 63 AMPERE SUR RAIL	U	26 250	43 750
6019 3326 244 2597	MATIERES, MATERIELS ET FOURNITURES	THEODOLITE AVEC TREPIED LEICA BUILDER 100 SERIE (TOPOGRAPHE)	U	6 311	10 519
6019 3326 244 2598	MATIERES, MATERIELS ET FOURNITURES	THERMO-SOUDEUSE/THERMO-SCELLEUSE	U	96 587	160 978
6019 3326 244 2599	MATIERES, MATERIELS ET FOURNITURES	TIRANT POUR HERSE D'ANCRAGE	U	57 036	95 060
6019 3326 244 2611	MATIERES, MATERIELS ET FOURNITURES	TIRPHON ROND (PAQUET DE 100)	U	7 875	13 125
6019 3326 244 2612	MATIERES, MATERIELS ET FOURNITURES	TOILE CIRÉE TRANSPARENT, EN ROULEAU, EN TUYAU DE 60CM DE DIAMÈTRE ET DE 100 À 150 MICRONS D'ÉPAISSEUR, KG	U	2 422	4 036
6019 3326 244 2613	MATIERES, MATERIELS ET FOURNITURES	TOILES POUR FILTRAGE	U	45 000	75 000
6019 3326 244 2614	MATIERES, MATERIELS ET FOURNITURES	TÔLE BAC ACIER (PAQUET DE 20 FEUILLES) EPAISSEUR 0,5-DIMENSIONS 2MX0,85M	U	94 500	157 500
6019 3326 244 2615	MATIERES, MATERIELS ET FOURNITURES	TÔLE BAC ALU (EPAISSEUR 0,5-LARGEUR 0,85M-)	ML	3 938	6 563
6019 3326 244 2616	MATIERES, MATERIELS ET FOURNITURES	TÔLE BAC ALU (EPAISSEUR 0,6-LARGEUR 0,85M-)	ML	4 430	7 383
6019 3326 244 2617	MATIERES, MATERIELS ET FOURNITURES	TÔLE BAC ALU (EPAISSEUR 0,7-LARGEUR 0,85M)	ML	5 631	9 384
6019 3326 244 2618	MATIERES, MATERIELS ET FOURNITURES	TÔLE LAQUÉE (PAQUET DE 20 FEUILLES) EPAISSEUR 0,2-DIMENSIONS 2MX0,90M	U	37 013	61 688
6019 3326 244 2619	MATIERES, MATERIELS ET FOURNITURES	TOLE PLATE D'EPAISSEUR 12 MM	U	12 472	20 787

CODE	FAMILLE	DESIGNATIONS	UNITE DE MESURE	BI	BS
6019 3326 244 2621	MATIERES, MATERIELS ET FOURNITURES	TOLE PLATE D'EPAISSEUR 15 MM	U	17 581	29 302
6019 3326 244 2622	MATIERES, MATERIELS ET FOURNITURES	TÔLE STRIÉES 6/10	U	68 414	114 023
6019 3326 244 2623	MATIERES, MATERIELS ET FOURNITURES	TOLE TRANSPARENTE, EPAISSEUR 6 MM, GRANDE ONDE 177/51 - DIMENSIONS 2,00 M X 0,92 M	U	2 815	4 692
6019 3326 244 2624	MATIERES, MATERIELS ET FOURNITURES	TOLES GALVANISE DE 15 EPAIS	U	29 925	49 875
6019 3326 244 2625	MATIERES, MATERIELS ET FOURNITURES	TOLES ORDINAIRES 15 EPAIS	U	12 876	21 459
6019 3326 244 2626	MATIERES, MATERIELS ET FOURNITURES	TOLES ORDINAIRES 20 EPAIS	U	25 849	43 081
6019 3326 244 2627	MATIERES, MATERIELS ET FOURNITURES	TOLES PLATES DE 20 EPAIS	U	18 506	30 844
6019 3326 244 2628	MATIERES, MATERIELS ET FOURNITURES	TREPIED POUR EQUIPEMENT LOURD SERRAGE RAPIDE	U	201 206	335 344
6019 3326 244 2629	MATIERES, MATERIELS ET FOURNITURES	TROPIC LATEX (POT DE 25KG)	U	17 278	28 796
6019 3326 244 2631	MATIERES, MATERIELS ET FOURNITURES	TRUEL ART 120	U	1 211	2 019
6019 3326 244 2632	MATIERES, MATERIELS ET FOURNITURES	TUBE ANNELE DE 32 ROULEAU DE 50M	U	20 694	34 490
6019 3326 244 2633	MATIERES, MATERIELS ET FOURNITURES	TUBE CARRE 25 EPAIS	U	4 500	7 500
6019 3326 244 2634	MATIERES, MATERIELS ET FOURNITURES	TUBE CARRE 35 EPAIS	U	5 250	8 750

CODE	FAMILLE	DESIGNATIONS	UNITE DE MESURE	BI	BS
6019 3326 244 2635	MATIERES, MATERIELS ET FOURNITURES	TUBE CARRE DE 30 NON EPAIS	U	2 835	4 725
6019 3326 244 2636	MATIERES, MATERIELS ET FOURNITURES	TUBE CARRE DE 40 EPAIS	U	4 425	7 375
6019 3326 244 2637	MATIERES, MATERIELS ET FOURNITURES	TUBE DE CUIVRE 1/2	ROULEAU	86 625	144 375
6019 3326 244 2638	MATIERES, MATERIELS ET FOURNITURES	TUBE DE CUIVRE 1/4	ROULEAU	35 438	59 063
6019 3326 244 2639	MATIERES, MATERIELS ET FOURNITURES	TUBE DE CUIVRE DE 1" 1/2	ROULEAU	1 613	2 688
6019 3326 244 2641	MATIERES, MATERIELS ET FOURNITURES	TUBE DE CUIVRE DE 1" 1/4	ROULEAU	1 613	2 688
6019 3326 244 2642	MATIERES, MATERIELS ET FOURNITURES	TUBE GALVANISÉ DE Ø75	ML	3 934	6 556
6019 3326 244 2643	MATIERES, MATERIELS ET FOURNITURES	TUBE LED (RÈGLETTE LED), PUISSANCE : 18 À 20 W ENVIRON, EFFICACITÉ LUMINEUSE SUPÉRIEURE OU ÉGALE À 120 LM/W; CLASSE ÉNERGÉTIQUE : 2 ÉTOILES (CLASSE A+ DE L'UNION EUROPÉENNE) AU MOINS	U	4 133	6 888
6019 3326 244 2644	MATIERES, MATERIELS ET FOURNITURES	TUBE LED (RÈGLETTE LED), PUISSANCE INFÉRIEURE OU ÉGALE À 15 W, EFFICACITÉ LUMINEUSE SUPÉRIEURE OU ÉGALE À 120 LM/W; CLASSE ÉNERGÉTIQUE : 2 ÉTOILES (CLASSE A+ DE L'UNION EUROPÉENNE) AU MOINS	U	2 993	4 988
6019 3326 244 2645	MATIERES, MATERIELS ET FOURNITURES	TUBE ORANGE 11/70	ROULEAU	4 875	8 125
6019 3326 244 2646	MATIERES, MATERIELS ET FOURNITURES	TUBE ORANGE 13/70	ROULEAU	8 625	14 375
6019 3326 244 2647	MATIERES, MATERIELS ET FOURNITURES	TUBE ORANGE 9/70	ROULEAU	10 313	17 188
6019 3326 244 2648	MATIERES, MATERIELS ET FOURNITURES	TUBE PVC DE 25MM	U	2 756	4 594

CODE	FAMILLE	DESIGNATIONS	UNITE DE MESURE	BI	BS
6019 3326 244 2649	MATIERES, MATERIELS ET FOURNITURES	TUBE PVC DE 32	U	2 100	3 500
6019 3326 244 2651	MATIERES, MATERIELS ET FOURNITURES	TUBE PVC DE 35	U	3 878	6 464
6019 3326 244 2652	MATIERES, MATERIELS ET FOURNITURES	TUBE PVC DE 63 MM	U	2 363	3 938
6019 3326 244 2653	MATIERES, MATERIELS ET FOURNITURES	TUBES CAPILLAIRES CONGELATEURS	ROULEAU	1 004	1 673
6019 3326 244 2654	MATIERES, MATERIELS ET FOURNITURES	TUBES CAPILLAIRES REFRIGERATEUR	ROULEAU	984	1 641
6019 3326 244 2655	MATIERES, MATERIELS ET FOURNITURES	TUILE FIBROCIMENT	M2	4 253	7 088
6019 3326 244 2656	MATIERES, MATERIELS ET FOURNITURES	TUILE MARSEILLAISE	M2	8 363	13 938
6019 3326 244 2657	MATIERES, MATERIELS ET FOURNITURES	TUILE PRO EN ALUMINIUM (EPAISSEUR 0,6-LARGEUR 0,85M)	ML	5 434	9 056
6019 3326 244 2658	MATIERES, MATERIELS ET FOURNITURES	TUYAU A CHAUD DE 20	U	2 813	4 688
6019 3326 244 2659	MATIERES, MATERIELS ET FOURNITURES	TUYAU CUIVRE 1/2	U	4 875	8 125
6019 3326 244 2661	MATIERES, MATERIELS ET FOURNITURES	TUYAU CUIVRE 1/4	U	3 623	6 038
6019 3326 244 2662	MATIERES, MATERIELS ET FOURNITURES	TUYAU DE 15,27MM PVC(32)	U	1 613	2 688
6019 3326 244 2663	MATIERES, MATERIELS ET FOURNITURES	TUYAU DE 16 (METTRE TUBE ORANGE DE 16)	U	10 313	17 188

CODE	FAMILLE	DESIGNATIONS	UNITE DE MESURE	BI	BS
6019 3326 244 2664	MATIERES, MATERIELS ET FOURNITURES	TUYAU DE 25 PLUS ÉPAIS (PRESSION)	U	2 550	4 250
6019 3326 244 2665	MATIERES, MATERIELS ET FOURNITURES	TUYAU DE 25 PLUS ÉPAIS (PRESSION), LONGUEUR 6M	U	2 539	4 231
6019 3326 244 2666	MATIERES, MATERIELS ET FOURNITURES	TUYAU DE 32 PLUS EPAIS (PRESSION)	U	2 925	4 875
6019 3326 244 2667	MATIERES, MATERIELS ET FOURNITURES	TUYAU DE 32 PVC 4 M	U	1 800	3 000
6019 3326 244 2668	MATIERES, MATERIELS ET FOURNITURES	TUYAU DE PVC 32 LONGUEUR 6M	U	3 750	6 250
6019 3326 244 2669	MATIERES, MATERIELS ET FOURNITURES	TUYAU GOUTTE À GOUTTE, TYPE : FLEXIBLE EN POLYÉTHYLÈNE AVEC GOUTTEUR INTÉGRÉ 1ML	U	1 201	2 002
6019 3326 244 2671	MATIERES, MATERIELS ET FOURNITURES	TUYAU MOTO POMPE DIAMETRE 50 MM	U	1 969	3 281
6019 3326 244 2672	MATIERES, MATERIELS ET FOURNITURES	TUYAU MOTO POMPE DIAMETRE 75 MM	U	2 008	3 347
6019 3326 244 2673	MATIERES, MATERIELS ET FOURNITURES	TUYAU MOTO POMPE DIAMETRE DE 100 MM	U	2 815	4 692
6019 3326 244 2674	MATIERES, MATERIELS ET FOURNITURES	TUYAU PRESSION 20	U	1 875	3 125
6019 3326 244 2675	MATIERES, MATERIELS ET FOURNITURES	TUYAU PRESSION 25	U	2 063	3 438
6019 3326 244 2676	MATIERES, MATERIELS ET FOURNITURES	TUYAU PRESSION 32	U	2 925	4 875
6019 3326 244 2677	MATIERES, MATERIELS ET FOURNITURES	TUYAU PRESSION 40	U	566	944

CODE	FAMILLE	DESIGNATIONS	UNITE DE MESURE	BI	BS
6019 3326 244 2678	MATIERES, MATERIELS ET FOURNITURES	TUYAU PRESSION DE 50 DE 4M	U	5 438	9 063
6019 3326 244 2679	MATIERES, MATERIELS ET FOURNITURES	TUYAU PRESSION 20 ÉPAIS LONGUEUR 6M	U	1 800	3 000
6019 3326 244 2681	MATIERES, MATERIELS ET FOURNITURES	TUYAU PVC 100 DE 4M	U	5 194	8 656
6019 3326 244 2682	MATIERES, MATERIELS ET FOURNITURES	TUYAU PVC 125 DE 4M	U	8 550	14 250
6019 3326 244 2683	MATIERES, MATERIELS ET FOURNITURES	TUYAU PVC 160 DE 4M	U	21 375	35 625
6019 3326 244 2684	MATIERES, MATERIELS ET FOURNITURES	TUYAU PVC 32 DE 4M	U	1 800	3 000
6019 3326 244 2685	MATIERES, MATERIELS ET FOURNITURES	TUYAU PVC 40 DE 4M	U	2 138	3 563
6019 3326 244 2686	MATIERES, MATERIELS ET FOURNITURES	TUYAU PVC 75 DE 4M	U	3 375	5 625
6019 3326 244 2687	MATIERES, MATERIELS ET FOURNITURES	TUYAU PVC 25 DE 4M	U	1 988	3 313
6019 3326 244 2688	MATIERES, MATERIELS ET FOURNITURES	TUYAU PVC 50 DE 4M	U	2 663	4 438
6019 3326 244 2689	MATIERES, MATERIELS ET FOURNITURES	TUYAU PVC DE PRESSION 20 (6M)	U	3 113	5 188
6019 3326 244 2691	MATIERES, MATERIELS ET FOURNITURES	TUYAU REFOULEMENT MOTO POMPE DIAMETRE 100 MM	U	9 174	15 291
6019 3326 244 2692	MATIERES, MATERIELS ET FOURNITURES	TUYAU TRIPLE ASPERSION (RAIN PIPE), TYPE : FLEXIBLE EN POLYÉTHYLÈNE 1ML	U	728	1 214

CODE	FAMILLE	DESIGNATIONS	UNITE DE MESURE	BI	BS
6019 3326 244 2693	MATIERES, MATERIELS ET FOURNITURES	TUYAUTERIE 100	U	5 400	9 000
6019 3326 244 2694	MATIERES, MATERIELS ET FOURNITURES	TUYAUTERIE 125	U	16 800	28 000
6019 3326 244 2695	MATIERES, MATERIELS ET FOURNITURES	TUYAUX CUIVRE 10/12, METRE LINEAIRE	U	2 008	3 347
6019 3326 244 2696	MATIERES, MATERIELS ET FOURNITURES	URINOIR (GRAND)	U	45 000	75 000
6019 3326 244 2697	MATIERES, MATERIELS ET FOURNITURES	URINOIR (PETIT)	U	26 250	43 750
6019 3326 244 2698	MATIERES, MATERIELS ET FOURNITURES	VANNE A BOISSEAU Φ 15/21	U	2 250	3 750
6019 3326 244 2699	MATIERES, MATERIELS ET FOURNITURES	VANNE A BOISSEAU Φ 20/27	U	4 125	6 875
6019 3326 244 2711	MATIERES, MATERIELS ET FOURNITURES	VANNE A BOISSEAU Φ 33/42	U	9 225	15 375
6019 3326 244 2712	MATIERES, MATERIELS ET FOURNITURES	VANNE A BOISSEAU Φ 50/60	U	22 875	38 125
6019 3326 244 2713	MATIERES, MATERIELS ET FOURNITURES	VANNE A PRESSION Φ 32	U	2 681	4 469
6019 3326 244 2714	MATIERES, MATERIELS ET FOURNITURES	VANNE A PRESSION Φ 50	U	3 188	5 313
6019 3326 244 2715	MATIERES, MATERIELS ET FOURNITURES	VANNE ARRET PRESSION A BOISSEAU DE 50	U	13 500	22 500
6019 3326 244 2716	MATIERES, MATERIELS ET FOURNITURES	VANNE ARRET PRESSION A BOISSEAU DE 63	U	14 250	23 750

CODE	FAMILLE	DESIGNATIONS	UNITE DE MESURE	BI	BS
6019 3326 244 2717	MATIERES, MATERIELS ET FOURNITURES	VANNE D'ARRET DN DE 110 DE L'INCENDIE	U	48 750	81 250
6019 3326 244 2718	MATIERES, MATERIELS ET FOURNITURES	VANNE D'ARRET Ø 15/21	U	2 550	4 250
6019 3326 244 2719	MATIERES, MATERIELS ET FOURNITURES	VANNE D'ARRET Ø 20/27	U	4 125	6 875
6019 3326 244 2721	MATIERES, MATERIELS ET FOURNITURES	VANNE D'ARRET Ø 26/34	U	9 563	15 938
6019 3326 244 2722	MATIERES, MATERIELS ET FOURNITURES	VANNE D'ARRET Ø 33/42	U	12 713	21 188
6019 3326 244 2723	MATIERES, MATERIELS ET FOURNITURES	VANNE D'ARRET Ø 40/49	U	13 800	23 000
6019 3326 244 2724	MATIERES, MATERIELS ET FOURNITURES	VANNE D'ARROSAGE 15/21	U	2 850	4 750
6019 3326 244 2725	MATIERES, MATERIELS ET FOURNITURES	VANNE DE PUISAGE 20/27	U	3 188	5 313
6019 3326 244 2726	MATIERES, MATERIELS ET FOURNITURES	VANNE PLASTIQUE	U	3 229	5 381
6019 3326 244 2727	MATIERES, MATERIELS ET FOURNITURES	VANNE PRESSION RACCORD D'UNION 32	U	3 938	6 563
6019 3326 244 2728	MATIERES, MATERIELS ET FOURNITURES	VARIATEUR V ET V 600V . A	U	9 450	15 750
6019 3326 244 2729	MATIERES, MATERIELS ET FOURNITURES	VENTILATION DE GAINÉ TYPE CANAL'AIR C100 ; , 41 W - 220V, 150 M3/H	U	299 250	498 750
6019 3326 244 2731	MATIERES, MATERIELS ET FOURNITURES	VERNIS BOIS DE 5L	U	13 313	22 188

CODE	FAMILLE	DESIGNATIONS	UNITE DE MESURE	BI	BS
6019 3326 244 2732	MATIERES, MATERIELS ET FOURNITURES	VERNIS BOIS SIMPLE DE 15L (CARBONYLE)	U	22 050	36 750
6019 3326 244 2733	MATIERES, MATERIELS ET FOURNITURES	VERNIS DE 10L CELLULOSIQUE OU SYNTHETIQUE	U	11 273	18 788
6019 3326 244 2734	MATIERES, MATERIELS ET FOURNITURES	VERNIS POLYRETHANE (BIDON DE 15L)	U	29 138	48 563
6019 3326 244 2735	MATIERES, MATERIELS ET FOURNITURES	VERNIS SPAC BRILLANT (BIDON DE 5L)	U	30 203	50 338
6019 3326 244 2736	MATIERES, MATERIELS ET FOURNITURES	VERNIS SUR PORTE	M2	2 815	4 692
6019 3326 244 2737	MATIERES, MATERIELS ET FOURNITURES	VERNIS SYNTHETIQUE DE 15L	U	135 005	225 008
6019 3326 244 2738	MATIERES, MATERIELS ET FOURNITURES	VERRE A BIERE (MARQUE NADIR)	LOT DE 6	4 500	7 500
6019 3326 244 2739	MATIERES, MATERIELS ET FOURNITURES	VERRE A BIERE "OCEAN"	LOT 6	6 375	10 625
6019 3326 244 2741	MATIERES, MATERIELS ET FOURNITURES	VERRE A COCKTAIL	LOT DE 6	6 900	11 500
6019 3326 244 2742	MATIERES, MATERIELS ET FOURNITURES	VERRE A COGNAC	U	3 750	6 250
6019 3326 244 2743	MATIERES, MATERIELS ET FOURNITURES	VERRE A EAU (DRINKING GLASS)	LOT DE 6	4 125	6 875
6019 3326 244 2744	MATIERES, MATERIELS ET FOURNITURES	VERRE A JETER DE BONNE QUALITE	50U	1 125	1 875
6019 3326 244 2745	MATIERES, MATERIELS ET FOURNITURES	VERRE A VIN BLANC (HIGH QUALITY CLASSIC)	LOT DE 6	6 000	10 000

CODE	FAMILLE	DESIGNATIONS	UNITE DE MESURE	BI	BS
6019 3326 244 2746	MATIERES, MATERIELS ET FOURNITURES	VERRE A VIN BLANC ET ROUGE	CARTON DE 6	6 300	10 500
6019 3326 244 2747	MATIERES, MATERIELS ET FOURNITURES	VERRE A VIN ROUGE (MARQUE ROYAL PORO)	LOT DE 6	10 875	18 125
6019 3326 244 2748	MATIERES, MATERIELS ET FOURNITURES	VERRE BLANC DE 10MM D'EPAISSEUR	M2	19 688	32 813
6019 3326 244 2749	MATIERES, MATERIELS ET FOURNITURES	VERRE EN COULEURS DE 10MM D'EPAISSEUR	U	19 136	31 894
6019 3326 244 2751	MATIERES, MATERIELS ET FOURNITURES	VERRE EN FAÏENCE DECOREE	U	1 575	2 625
6019 3326 244 2752	MATIERES, MATERIELS ET FOURNITURES	VERRE GRAND TUMBLER	CARTON DE 6	6 300	10 500
6019 3326 244 2753	MATIERES, MATERIELS ET FOURNITURES	VERRE IMPRIMEE EPAISSE DE 5 MM A FILME	M2	10 060	16 767
6019 3326 244 2754	MATIERES, MATERIELS ET FOURNITURES	VERRE LUMINARC MINDEN BOCK 63CL X2	U	3 600	6 000
6019 3326 244 2755	MATIERES, MATERIELS ET FOURNITURES	VERRE LUMINARC STERLING GOBELET FH 33CL X3	U	4 763	7 938
6019 3326 244 2756	MATIERES, MATERIELS ET FOURNITURES	VERRE PETIT TUMBLER	LOT DE 6	6 638	11 063
6019 3326 244 2757	MATIERES, MATERIELS ET FOURNITURES	VICES CHROMES WC	U	563	938
6019 3326 244 2758	MATIERES, MATERIELS ET FOURNITURES	VIDANGE A CHAINETTE LAVABO	U	2 363	3 938
6019 3326 244 2759	MATIERES, MATERIELS ET FOURNITURES	VIDANGE À TIRETTE LAVABO	U	3 375	5 625

CODE	FAMILLE	DESIGNATIONS	UNITE DE MESURE	BI	BS
6019 3326 244 2761	MATIERES, MATERIELS ET FOURNITURES	VIDANGE BIDET	U	2 325	3 875
6019 3326 244 2762	MATIERES, MATERIELS ET FOURNITURES	VIDANGE EVIER A 2 BACS	U	8 813	14 688
6019 3326 244 2763	MATIERES, MATERIELS ET FOURNITURES	VOLTMETRE POLY CALIBRE 0 A 450	U	3 750	6 250
6019 3326 244 2764	MATIERES, MATERIELS ET FOURNITURES	WATTMETRE ANALOGIQUE MONOPHASE 1 A 5A; 60 A 480A AC/DC CLASSE 1,5	U	7 500	12 500
6019 3326 244 2765	MATIERES, MATERIELS ET FOURNITURES	WC A LA TURQUE	U	41 250	68 750
6019 3326 244 2766	MATIERES, MATERIELS ET FOURNITURES	WC A L'ANGLAISE A POUSSOIR OU A TIRETTE	U	37 500	62 500
6019 3326 244 2767	MATIERES, MATERIELS ET FOURNITURES	WC A L'ANGLAISE Y COMPRIS PORTE-PAPIER	U	80 250	133 750
6019 3326 244 2768	MATIERES, MATERIELS ET FOURNITURES	WC ENSEMBLE COULEUR + ACCESSOIRE + LAVABO	U	144 375	240 625
6019 3326 244 2769	MATIERES, MATERIELS ET FOURNITURES	XTRA, PEINTURE BÂTIMENT, 30KG	U	7 639	12 731
6061 3327 111 1111	MATERIELS ET FOURNITURES SPECIFIQUES	BALLE DE TENNIS DE TABLE BOITE DE 3 DE QUALITE SUPERIEURE,	U	45 000	75 000
6061 3327 111 1112	MATERIELS ET FOURNITURES SPECIFIQUES	BALLE DE TENNIS DE TABLE BOITE DE 3, QUALITE INTERMEDIAIRE	U	4 500	7 500
6061 3327 111 1113	MATERIELS ET FOURNITURES SPECIFIQUES	BALLE DE TENNIS, FORME SPHERIQUE, SURFACE EXTÉRIEURE UNIE COUVERTE DE TISSU QUALITE SUPERIEURE, COULEUR JAUNE/BLANC, POIDS COMPRIS ENTRE 56,70G ET 58,5G, DIAMÈTRE COMPRIS ENTRE 6,35 ET 6,67CM.	U	26 250	43 750
6061 3327 111 1114	MATERIELS ET FOURNITURES SPECIFIQUES	BALLE DE TENNIS, FORME SPHERIQUE, SURFACE EXTÉRIEURE UNIE COUVERTE DE TISSU, COULEUR JAUNE/BLANC, POIDS COMPRIS ENTRE 56,70G ET 58,5G, DIAMÈTRE COMPRIS ENTRE 6,35 ET 6,67CM, QUALITE INTERMEDIAIRE	U	5 625	9 375

CODE	FAMILLE	DESIGNATIONS	UNITE DE MESURE	BI	BS
6061 3327 111 1115	MATERIELS ET FOURNITURES SPECIFIQUES	BALLON DE BASKET, TAILLE 3, 5, 6 OU 7, FORME SPHÉRIQUE DE HUIT PIÈCES DE CUIR DE QUALITE INTERMEDIAIRE COUSUES AUTOUR D'UNE CHAMBRE À AIR, MASSE COMPRISE ENTRE 567 ET 624G, DIAMÈTRE COMPRIS ENTRE 23,8 ET 24,8CM.	U	18 750	31 250
6061 3327 111 1116	MATERIELS ET FOURNITURES SPECIFIQUES	BALLON DE BASKET, TAILLE 3, 5, 6 OU 7, FORME SPHÉRIQUE DE HUIT PIÈCES DE CUIR DE QUALITE SUPERIEURE COUSUES AUTOUR D'UNE CHAMBRE À AIR, MASSE COMPRISE ENTRE 567 ET 624G, DIAMÈTRE COMPRIS ENTRE 23,8 ET 24,8CM.	U	56 250	93 750
6061 3327 111 1117	MATERIELS ET FOURNITURES SPECIFIQUES	BALLON DE FOOT, FORME SPHÉRIQUE EN CUIR OU AUTRE MATIÈRE ADÉQUATE DE QUALITÉ INTERMEDIAIRE, CIRCONFÉRENCE 70CM AU PLUS ET 62CM AU MOINS, MASSE 450G AU PLUS ET 350G AU MOINS, PRESSION COMPRISE ENTRE 0,60 ET 1,1 ATMOSPHERE	U	18 750	31 250
6061 3327 111 1118	MATERIELS ET FOURNITURES SPECIFIQUES	BALLON DE FOOT, FORME SPHÉRIQUE EN CUIR OU AUTRE MATIÈRE ADÉQUATE DE QUALITÉ SUPERIEURE, CIRCONFÉRENCE 70CM AU PLUS ET 62CM AU MOINS, MASSE 450G AU PLUS ET 350G AU MOINS, PRESSION COMPRISE ENTRE 0,60 ET 1,1 ATMOSPHERE	U	45 000	75 000
6061 3327 111 1119	MATERIELS ET FOURNITURES SPECIFIQUES	BALLON DE HAND, FORME SPHÉRIQUE EN CUIR DE QUALITE INTERMEDIAIRE OU DE MATIÈRE SYNTHÉTIQUE, 58 A 60 CM DE CIRCONFÉRENCE, POIDS COMPRIS ENTRE 425 ET 475G	U	15 000	25 000
6061 3327 111 1121	MATERIELS ET FOURNITURES SPECIFIQUES	BALLON DE HAND, FORME SPHÉRIQUE EN CUIR DE QUALITE SUPERIEURE OU DE MATIÈRE SYNTHÉTIQUE, 58 A 60 CM DE CIRCONFÉRENCE, POIDS COMPRIS ENTRE 425 ET 475G	U	26 250	43 750
6061 3327 111 1122	MATERIELS ET FOURNITURES SPECIFIQUES	BALLON DE MARACANA, FORME SPHÉRIQUE, EN CUIR OU DANS UNE AUTRE MATIÈRE ADÉQUATE DE QUALITÉ INTERMEDIAIRE CIRCONFÉRENCE 70 CM AU PLUS ET 68 CM AU MOINS, MASSE 450G AU PLUS ET 350 G AU MOINS, PRESSION COMPRISE ENTRE 0,6 ET 1,1 ATHMOSPHERE	U	15 000	25 000
6061 3327 111 1123	MATERIELS ET FOURNITURES SPECIFIQUES	BALLON DE MARACANA, FORME SPHÉRIQUE, EN CUIR OU DANS UNE AUTRE MATIÈRE ADÉQUATE DE QUALITÉ SUPÉRIEURE, CIRCONFÉRENCE 70 CM AU PLUS ET 68 CM AU MOINS, MASSE 450G AU PLUS ET 350 G AU MOINS, PRESSION COMPRISE ENTRE 0,6 ET 1,1 ATHMOSPHERE	U	22 500	37 500
6061 3327 111 1124	MATERIELS ET FOURNITURES SPECIFIQUES	BALLON DE RUGBY DE QUALITE SUPERIEURE, FORME OVALE, TAILLE VARIÉE DE 280 À 300MM AU GRAND AXE, 740 À 770MM OU 580 À 620MM DE CIRCONFÉRENCE, POIDS COMPRIS ENTRE 350 ET 460G.	U	37 500	62 500
6061 3327 111 1125	MATERIELS ET FOURNITURES SPECIFIQUES	BALLON DE RUGBY, FORME OVALE, TAILLE VARIÉE DE 280 À 300MM AU GRAND AXE, 740 À 770MM OU 580 À 620MM DE CIRCONFÉRENCE, POIDS COMPRIS ENTRE 350 ET 460G POUR MOYENNE COMPETITION	U	18 750	31 250
6061 3327 111 1126	MATERIELS ET FOURNITURES SPECIFIQUES	BALLON DE VOLLEY, FORME SPHERIQUE EN CUIR OU AUTRE MATIERE ADEQUATE, QUALITE INTERMEDIAIRE, MASSE COMPRISE ENTRE 260 ET 280G, 65 À 67 CM DE CIRCONFÉRENCE, PRESSION COMPRISE ENTRE 294 ET 318 MILLIBARS.	U	13 500	22 500
6061 3327 111 1127	MATERIELS ET FOURNITURES SPECIFIQUES	BALLON DE VOLLEY, FORME SPHERIQUE EN CUIR OU AUTRE MATIERE ADEQUATE, QUALITE SUPERIEURE, MASSE COMPRISE ENTRE 260 ET 280G, 65 À 67 CM DE CIRCONFÉRENCE, PRESSION COMPRISE ENTRE 294 ET 318 MILLIBARS.	U	26 250	43 750
6061 3327 113 1111	MATERIELS ET FOURNITURES SPECIFIQUES	BONNET DE BAIN EN SILICONE, QUALITÉ SUPERIEURE	U	11 250	18 750

CODE	FAMILLE	DESIGNATIONS	UNITE DE MESURE	BI	BS
6061 3327 113 1112	MATERIELS ET FOURNITURES SPECIFIQUES	BONNET DE BAIN EN SILICONE, QUALITE INTERMEDIAIRE	U	9 375	15 625
6061 3327 114 1111	MATERIELS ET FOURNITURES SPECIFIQUES	BOULE MASSE 3 KG	U	11 250	18 750
6061 3327 114 1112	MATERIELS ET FOURNITURES SPECIFIQUES	BOULE MASSE 4 KG	U	15 750	26 250
6061 3327 114 1113	MATERIELS ET FOURNITURES SPECIFIQUES	BOULE MASSE 5 KG	U	18 900	31 500
6061 3327 115 1111	MATERIELS ET FOURNITURES SPECIFIQUES	BRASSARD DE QUALITE INTERMEDIAIRE	U	6 000	10 000
6061 3327 115 1112	MATERIELS ET FOURNITURES SPECIFIQUES	BRASSARD DE QUALITE SUPERIEURE	U	11 250	18 750
6061 3327 116 1111	MATERIELS ET FOURNITURES SPECIFIQUES	CASQUE DE BOXE DE QUALITE INTERMEDIAIRE	U	15 000	25 000
6061 3327 116 1112	MATERIELS ET FOURNITURES SPECIFIQUES	CASQUE DE BOXE DE QUALITE SUPERIEURE	U	18 750	31 250
6061 3327 116 1113	MATERIELS ET FOURNITURES SPECIFIQUES	CASQUE DE RUGBY DE QUALITE INTERMEDIAIRE	U	15 000	25 000
6061 3327 116 1114	MATERIELS ET FOURNITURES SPECIFIQUES	CASQUE DE RUGBY DE QUALITE SUPERIEURE	U	19 500	32 500
6061 3327 116 1115	MATERIELS ET FOURNITURES SPECIFIQUES	CASQUE DE VELO DE COMPETITION MOYENNE	U	22 500	37 500
6061 3327 116 1116	MATERIELS ET FOURNITURES SPECIFIQUES	CASQUE DE VELO DE COMPETITION DE QUALITE SUPERIEURE	U	30 000	50 000
6061 3327 116 1117	MATERIELS ET FOURNITURES SPECIFIQUES	CASQUE DE WUSHU DE QUALITE INTERMEDIAIRE	U	18 750	31 250

CODE	FAMILLE	DESIGNATIONS	UNITE DE MESURE	BI	BS
6061 3327 116 1118	MATERIELS ET FOURNITURES SPECIFIQUES	CASQUE DE WUSHU DE QUALITE SUPERIEURE	U	22 500	37 500
6061 3327 117 1111	MATERIELS ET FOURNITURES SPECIFIQUES	CASQUETTE AVEC IMPRESSION DE QUALITE SUPERIEURE	U	18 750	31 250
6061 3327 117 1112	MATERIELS ET FOURNITURES SPECIFIQUES	CASQUETTE AVEC IMPRESSION DE QUALITE INTERMEDIAIRE	U	15 000	25 000
6061 3327 117 1113	MATERIELS ET FOURNITURES SPECIFIQUES	CASQUETTE DURE + IMPRESSION, DE QUALITE SUPERIEURE	U	22 500	37 500
6061 3327 121 1111	MATERIELS ET FOURNITURES SPECIFIQUES	CHASUBLE DEUXIEME QUALITE (JEU DE 12)	U	12 000	20 000
6061 3327 121 1112	MATERIELS ET FOURNITURES SPECIFIQUES	CHASUBLE DEUXIEME QUALITE (JEU DE 15)	U	15 938	26 563
6061 3327 121 1113	MATERIELS ET FOURNITURES SPECIFIQUES	CHASUBLE DE QUALITE SUPERIEURE (JEU DE 12)	U	40 500	67 500
6061 3327 121 1114	MATERIELS ET FOURNITURES SPECIFIQUES	CHASUBLE DE QUALITE SUPERIEURE (JEU DE 15)	U	33 000	55 000
6061 3327 121 1115	MATERIELS ET FOURNITURES SPECIFIQUES	CHASUBLES DEUXIEME QUALITE (JEU DE 7)	U	10 500	17 500
6061 3327 121 1116	MATERIELS ET FOURNITURES SPECIFIQUES	CHASUBLES DE QUALITE SUPERIEURE (JEU DE 7)	U	26 250	43 750
6061 3327 122 1111	MATERIELS ET FOURNITURES SPECIFIQUES	CHAUSSURE CRAMPON, MULTIDISCIPLINES POUR COMPETITION DE HAUT NIVEAU	U	41 250	68 750
6061 3327 122 1112	MATERIELS ET FOURNITURES SPECIFIQUES	CHAUSSURE CRAMPON, MULTIDISCIPLINES POUR MOYENNE COMPETITION	U	18 750	31 250
6061 3327 122 1113	MATERIELS ET FOURNITURES SPECIFIQUES	CHAUSSURE CREPE AVEC OU SANS LACETS, FORME EXTRA-PLAT MULTIDISCIPLINES POUR COMPETITION DE HAUT NIVEAU	U	28 125	46 875

CODE	FAMILLE	DESIGNATIONS	UNITE DE MESURE	BI	BS
6061 3327 122 1114	MATERIELS ET FOURNITURES SPECIFIQUES	CHAUSSURE CREPE AVEC OU SANS LACETS, FORME EXTRA-PLAT MULTIDISCIPLINES POUR MOYENNE COMPETITION	U	15 000	25 000
6061 3327 122 1115	MATERIELS ET FOURNITURES SPECIFIQUES	CHAUSSURE CREPE AVEC OU SANS LACETS, FORME SEMI-TENNIS, MULTIDISCIPLINES POUR COMPETION DE HAUT NIVEAU	U	30 000	50 000
6061 3327 122 1116	MATERIELS ET FOURNITURES SPECIFIQUES	CHAUSSURE CREPE AVEC OU SANS LACETS, FORME SEMI-TENNIS, MULTIDISCIPLINES POUR MOYENNE COMPETION	U	11 250	18 750
6061 3327 122 1117	MATERIELS ET FOURNITURES SPECIFIQUES	CHAUSSURE CREPE AVEC OU SANS LACETS, FORME TENNIS, MULTIDISCIPLINES POUR COMPETITION DE HAUT NIVEAU	U	31 875	53 125
6061 3327 122 1118	MATERIELS ET FOURNITURES SPECIFIQUES	CHAUSSURE CREPE AVEC OU SANS LACETS, FORME TENNIS, MULTIDISCIPLINES POUR MOYENNE COMPETITION	U	18 750	31 250
6061 3327 122 1119	MATERIELS ET FOURNITURES SPECIFIQUES	TAPETTES DE SPORT DE QUALITE INTERMEDIAIRE	U	19 500	32 500
6061 3327 122 1121	MATERIELS ET FOURNITURES SPECIFIQUES	PAIRE DE TAPETTES DE SPORT DE QUALITE SUPERIEURE	U	18 750	31 250
6061 3327 122 1122	MATERIELS ET FOURNITURES SPECIFIQUES	PAIRES DE CHAUSSURES DE COMBAT BOXE POUR COMPETITION DE HAUT NIVEAU	U	25 200	42 000
6061 3327 122 1123	MATERIELS ET FOURNITURES SPECIFIQUES	CHAUSSURES DE COMBAT BOXE POUR MOYENNE COMPETITION	U	20 625	34 375
6061 3327 123 1111	MATERIELS ET FOURNITURES SPECIFIQUES	PAIRE DE CHEVILLIERES DE QUALITE SUPERIEURE	U	11 250	18 750
6061 3327 123 1112	MATERIELS ET FOURNITURES SPECIFIQUES	PAIRE DE CHEVILLIERES DE QUALITE INTERMEDIAIRE	U	11 250	18 750
6061 3327 124 1111	MATERIELS ET FOURNITURES SPECIFIQUES	CHRONOMETRE A 100 TEMPS POUR DIVERSES COMPETIONS DE HAUT NIVEAU WATER RESIST	U	31 500	52 500
6061 3327 124 1112	MATERIELS ET FOURNITURES SPECIFIQUES	CHRONOMETRE A 100 TEMPS POUR DIVERSES COMPETIONS DE MOYEN NIVEAU WATER RESIST	U	25 875	43 125

CODE	FAMILLE	DESIGNATIONS	UNITE DE MESURE	BI	BS
6061 3327 124 1113	MATERIELS ET FOURNITURES SPECIFIQUES	CHRONOMETRE DE PRECISION, ELECTRONIQUE DE JUDO DE QUALITE SUPERIEURE	U	153 563	255 938
6061 3327 124 1114	MATERIELS ET FOURNITURES SPECIFIQUES	CHRONOMETRE DE PRECISION, ELECTRONIQUE DE JUDO DE QUALITE INTERMEDIAIRE	U	127 500	212 500
6061 3327 124 1115	MATERIELS ET FOURNITURES SPECIFIQUES	CHRONOMETRE ELECTRONIQUE DE BASKETBALL DE QUALITE SUPERIEURE	U	70 875	118 125
6061 3327 124 1116	MATERIELS ET FOURNITURES SPECIFIQUES	CHRONOMETRE ELECTRONIQUE DE BASKETBALL DE QUALITE INTERMEDIAIRE	U	31 875	53 125
6061 3327 125 1111	MATERIELS ET FOURNITURES SPECIFIQUES	CORDE A GRIMPER LISSE CHAMBRE-FINITION QUEUE DE COCHON EN BAS ET ANNEAU D'ACCROCHAGE EN HAUT. DIAMETRE 30MM LONGUEUR 6M-7M E QUALITE INTERMEDIAIRE	U	24 375	40 625
6061 3327 125 1112	MATERIELS ET FOURNITURES SPECIFIQUES	CORDE A GRIMPER LISSE CHAMBRE-FINITION QUEUE DE COCHON EN BAS ET ANNEAU D'ACCROCHAGE EN HAUT. DIAMETRE 30MM, LONGUEUR COMPRISE ENTRE 6M A 7M DE QUALITE SUPERIEURE	U	45 675	76 125
6061 3327 126 1111	MATERIELS ET FOURNITURES SPECIFIQUES	COUDIERES (PAIRE) DE QUALITE SUPERIEURE	U	11 250	18 750
6061 3327 126 1112	MATERIELS ET FOURNITURES SPECIFIQUES	COUDIERES (PAIRE) DE QUALITE INTERMEDIAIRE	U	11 250	18 750
6061 3327 127 1111	MATERIELS ET FOURNITURES SPECIFIQUES	GRAVAGE DE TROPHEE POUR LES MOYENNES COMPETITIONS	U	18 750	31 250
6061 3327 127 1112	MATERIELS ET FOURNITURES SPECIFIQUES	GRAVAGE DE TROPHEE QUALITE SUPERIEURE	U	30 000	50 000
6061 3327 127 1113	MATERIELS ET FOURNITURES SPECIFIQUES	TROPHÉE PLEXIGLAS TRANSPARENT DE 8MM AVEC GRAVAGE AU LASER, SOCLE EN PLEXIGLAS 21 X 15 CM DE QUALITE SUPERIEURE	U	75 000	125 000
6061 3327 127 1114	MATERIELS ET FOURNITURES SPECIFIQUES	TROPHEE POUR LES GRANDES COMPETITIONS (TOUTES DISCIPLINES SPOTIVES)	U	112 125	186 875
6061 3327 127 1115	MATERIELS ET FOURNITURES SPECIFIQUES	TROPHEE POUR LES MOYENNES COMPETITIONS (TOUTES DISCIPLINES SPOTIVES)	U	105 000	175 000

CODE	FAMILLE	DESIGNATIONS	UNITE DE MESURE	BI	BS
6061 3327 128 1111	MATERIELS ET FOURNITURES SPECIFIQUES	DENTIER EN GEL DE QUALITE SUPERIEURE NEXFIT	U	22 500	37 500
6061 3327 128 1112	MATERIELS ET FOURNITURES SPECIFIQUES	DENTIER EN GEL DE QUALITE INTERMEDIAIRE, NEXFIT	U	8 663	14 438
6061 3327 131 1111	MATERIELS ET FOURNITURES SPECIFIQUES	FILET VOLLEY BALL EN POLYETHYLENE MOYENNE DENSITE	U	22 500	37 500
6061 3327 131 1112	MATERIELS ET FOURNITURES SPECIFIQUES	PAIRE DE FILET DE HAND BALL EN POLYETHYLENE MOYENNE DENSITE	U	26 250	43 750
6061 3327 131 1113	MATERIELS ET FOURNITURES SPECIFIQUES	PAIRE DE FILET DE HAND BALL EN POLYETHYLENE SUPERIEURE DENSITE	U	37 500	62 500
6061 3327 131 1114	MATERIELS ET FOURNITURES SPECIFIQUES	PAIRE DE FILET FOOT BALL EN POLYETHYLENE MOYENNE DENSITE	U	41 250	68 750
6061 3327 131 1115	MATERIELS ET FOURNITURES SPECIFIQUES	PAIRE DE FILET FOOT BALL EN POLYETHYLENE SUPERIEURE DENSITE	U	52 500	87 500
6061 3327 131 1116	MATERIELS ET FOURNITURES SPECIFIQUES	PAIRE DE FILET VOLLEY BALL EN POLYETHYLENE SUPERIEURE DENSITE	U	30 000	50 000
6061 3327 132 1111	MATERIELS ET FOURNITURES SPECIFIQUES	PAIRE DE GANTS DE WUSHU DE QUALITE SUPERIEURE	U	18 750	31 250
6061 3327 132 1112	MATERIELS ET FOURNITURES SPECIFIQUES	PAIRE DE GANTS DE WUSHU DE QUALITE INTERMEDIAIRE	U	20 625	34 375
6061 3327 132 1113	MATERIELS ET FOURNITURES SPECIFIQUES	PAIRE DE GANTS EN CUIR (BOXE PROFESSIONNELLE) DE QUALITE SUPERIEURE	U	26 250	43 750
6061 3327 132 1114	MATERIELS ET FOURNITURES SPECIFIQUES	PAIRE DE GANTS EN CUIR (BOXE PROFESSIONNELLE) QUALITE INTERMEDIAIRE	U	26 250	43 750
6061 3327 132 1115	MATERIELS ET FOURNITURES SPECIFIQUES	PAIRE DE GANTS EN LATEX AVEC BANDE AUTO-AGRIPPANTE (FOOTBALL) DE QUALITE SUPERIEURE	U	33 750	56 250

CODE	FAMILLE	DESIGNATIONS	UNITE DE MESURE	BI	BS
6061 3327 132 1116	MATERIELS ET FOURNITURES SPECIFIQUES	PAIRE DE GANTS EN LATEX AVEC BANDE AUTO-AGRIPPANTE QUALITE INTERMEDIAIRE (FOOTBALL)	U	15 000	25 000
6061 3327 133 1111	MATERIELS ET FOURNITURES SPECIFIQUES	PAIRE DE GENOUILLERES EN POLYAMIDE ET ELASTHANNE DE QUALITE SUPERIEURE	U	11 250	18 750
6061 3327 133 1112	MATERIELS ET FOURNITURES SPECIFIQUES	PAIRE DE GENOUILLERES EN POLYAMIDE ET ELASTHANNE DE QUALITE INTERMEDIAIRE	U	9 375	15 625
6061 3327 134 1111	MATERIELS ET FOURNITURES SPECIFIQUES	GONFLEUR ET DEGONFLEUR DE BALLON EN METAL DE QUALITE SUPERIEURE	U	2 363	3 938
6061 3327 134 1112	MATERIELS ET FOURNITURES SPECIFIQUES	GONFLEUR ET DEGONFLEUR DE BALLON EN METAL DE QUALITE INTERMEDIAIRE	U	3 750	6 250
6061 3327 136 1111	MATERIELS ET FOURNITURES SPECIFIQUES	ENSEMBLE CASQUE + PLASTRON + PROTEGE TIBIA POUR KARATE DE QUALITE SUPERIEURE	U	26 250	43 750
6061 3327 136 1112	MATERIELS ET FOURNITURES SPECIFIQUES	ENSEMBLE CASQUE + PLASTRON + PROTEGE TIBIA POUR KARATE, DE QUALITE INTERMEDIAIRE	U	15 000	25 000
6061 3327 138 1111	MATERIELS ET FOURNITURES SPECIFIQUES	LUNETTES DE NATATION DE QUALITE SUPERIEURE	U	9 450	15 750
6061 3327 138 1112	MATERIELS ET FOURNITURES SPECIFIQUES	LUNETTES DE NATATION DE QUALITE INTERMEDIAIRE	U	9 000	15 000
6061 3327 138 1113	MATERIELS ET FOURNITURES SPECIFIQUES	LUNETTES DE VELO DE QUALITE SUPERIEURE	U	18 750	31 250
6061 3327 138 1114	MATERIELS ET FOURNITURES SPECIFIQUES	LUNETTES DE VELO DE QUALITE INTERMEDIAIRE	U	7 500	12 500
6061 3327 139 1111	MATERIELS ET FOURNITURES SPECIFIQUES	DOSSARDS DE QUALITE SUPERIEURE	U	1 500	2 500
6061 3327 139 1112	MATERIELS ET FOURNITURES SPECIFIQUES	ENSEMBLE MAILLOT ARBITRE (SHIRT-BAS-TEESHIRT MANCHES COURTES). MATIÈRE : - POLYESTER. TAILLES : S, M, L, XL XXL OU AUTRES, ÉLASTICITÉ, ÉVACUATION DE LA TRANSPIRATION, RÉSISTANCE AU LAVAGE RÉPÉTÉ, QUALITE INTERMEDIAIRE	U	11 250	18 750

CODE	FAMILLE	DESIGNATIONS	UNITE DE MESURE	BI	BS
6061 3327 139 1113	MATERIELS ET FOURNITURES SPECIFIQUES	ENSEMBLE MAILLOT ARBITRE (SHIRT-BAS-TEESHIRT MANCHES COURTES). MATIÈRE : -POLYESTER. -TAILLES : S, M, L, XL, XXL OU AUTRES. ÉLASTICITÉ, ÉVACUATION DE LA TRANSPIRATION, RÉSISTANCE AU LAVAGE RÉPÉTÉ, DE QUALITE SUPERIEURE	U	18 750	31 250
6061 3327 139 1114	MATERIELS ET FOURNITURES SPECIFIQUES	ENSEMBLE MAILLOT DE BASKETBALL SHIRT, TEE-SHIRT SANS MANCHE). MATIÈRE : -POLYESTER. -TAILLES : S, M, L, XL, XXL OU AUTRES, ÉLASTICITÉ, ÉVACUATION DE LA TRANSPIRATION, RÉSISTANCE AU LAVAGE RÉPÉTÉ. (JEU DE 12), DE QUALITE INTERMEDIAIRE	U	63 000	105 000
6061 3327 139 1115	MATERIELS ET FOURNITURES SPECIFIQUES	ENSEMBLE MAILLOT DE BASKETBALL SHIRT-TEESHIRT SANS MANCHE). MATIÈRE : -POLYESTER. -TAILLES : S, M, L, XL, XXL, -AUTRES. ÉLASTICITÉ, ÉVACUATION DE LA TRANSPIRATION, RÉSISTANCE AU LAVAGE RÉPÉTÉ. (JEU DE 12), DE QUALITE SUPERIEURE	U	122 850	204 750
6061 3327 139 1116	MATERIELS ET FOURNITURES SPECIFIQUES	ENSEMBLE MAILLOT DE FOOTBALL (SHIRT-BAS-TEE-SHIRT MANCHES COURTES/LONGUES) MATIÈRE : -POLYESTER. -TAILLES : S, M, L, XL, XXL OU AUTRES, ÉLASTICITÉ, ÉVACUATION DE LA TRANSPIRATION, RÉSISTANCE AU LAVAGE RÉPÉTÉ. (JEU DE 18), QUALITE INTERMEDIAIRE	U	118 125	196 875
6061 3327 139 1117	MATERIELS ET FOURNITURES SPECIFIQUES	ENSEMBLE MAILLOT DE FOOTBALL (SHIRT-BAS-TEESHIRT MANCHES COURTES/LONGUES) MATIÈRE : POLYESTER. -TAILLES : S, M, L, XL, XXL OU AUTRE. ÉLASTICITÉ, ÉVACUATION DE LA TRANSPIRATION, RÉSISTANCE AU LAVAGE RÉPÉTÉ. (JEU DE 18), DE QUALITE SUPERIEURE	U	161 438	269 063
6061 3327 139 1118	MATERIELS ET FOURNITURES SPECIFIQUES	ENSEMBLE MAILLOT DE HANDBALL (SHIRT, TEE-SHIRT MANCHES COURTES) MATIÈRE : -POLYESTER. -TAILLES : S, M, L, XL, XXL OU AUTRES, ÉLASTICITÉ, ÉVACUATION DE LA TRANSPIRATION, RÉSISTANCE AU LAVAGE RÉPÉTÉ. (JEU DE 16), QUALITE INTERMEDIAIRE	U	90 563	150 938
6061 3327 139 1119	MATERIELS ET FOURNITURES SPECIFIQUES	ENSEMBLE MAILLOT DE HANDBALL (SHIRT-TEESHIRT MANCHES COURTES) MATIÈRE : -POLYESTER. -TAILLES : S, M, L, XL, XXL OU AUTRES. ÉVACUATION DE LA TRANSPIRATION, RÉSISTANCE AU LAVAGE RÉPÉTÉ. (JEU DE 16), DE QUALITE SUPERIEURE	U	145 688	242 813
6061 3327 139 1121	MATERIELS ET FOURNITURES SPECIFIQUES	ENSEMBLE MAILLOT DE VOLLEYBALL (SHIRT, TEE-SHIRT SANS MANCHE). MATIÈRE : -POLYESTER. TAILLES : S, M, L, XL, XXL OU AUTRES, ÉLASTICITÉ, ÉVACUATION DE LA TRANSPIRATION, RÉSISTANCE AU LAVAGE RÉPÉTÉ. (JEU DE 14), QUALITE INTERMEDIAIRE	U	82 688	137 813
6061 3327 139 1122	MATERIELS ET FOURNITURES SPECIFIQUES	ENSEMBLE MAILLOT DE VOLLEYBALL (SHIRT-TEESHIRT SANS MANCHE). MATIÈRE : -POLYESTER. -TAILLES : S, M, L, XL, XXL OU AUTRES. ÉLASTICITÉ, ÉVACUATION DE LA TRANSPIRATION, RÉSISTANCE AU LAVAGE RÉPÉTÉ. (JEU DE 14) DE QUALITE SUPERIEURE	U	118 125	196 875
6061 3327 139 1123	MATERIELS ET FOURNITURES SPECIFIQUES	MAILLOT AVEC SHIRT POUR FEMME, MOULANT/COLLANT POUR ATHLETISME DE QUALITE SUPERIEURE, MATIÈRE : -POLYESTER. -TAILLES : S, M, L, XL, XXL OU AUTRES, ÉLASTICITÉ, ÉVACUATION DE LA TRANSPIRATION, RÉSISTANCE AU LAVAGE RÉPÉTÉ	U	11 250	18 750
6061 3327 139 1124	MATERIELS ET FOURNITURES SPECIFIQUES	MAILLOT AVEC SHIRT POUR FEMME, MOULANT/COLLANT POUR ATHLETISME DE QUALITE, MATIÈRE : POLYESTER, TAILLES : S, M, L, XL, XXL OU AUTRES, ÉLASTICITÉ, ÉVACUATION DE LA TRANSPIRATION, RÉSISTANCE AU LAVAGE RÉPÉTÉ, QUALITE INTERMEDIAIRE	U	15 000	25 000
6061 3327 139 1125	MATERIELS ET FOURNITURES SPECIFIQUES	MAILLOT AVEC SHIRT POUR HOMME MOULANT/COLLANT POUR ATHLETISME DE QUALITE INTERMEDIAIRE MATIÈRE : -POLYESTER. -TAILLES : S, M, L, XL, XXL OU AUTRES, ÉLASTICITÉ, ÉVACUATION DE LA TRANSPIRATION, RÉSISTANCE AU LAVAGE RÉPÉTÉ	U	13 125	21 875
6061 3327 139 1126	MATERIELS ET FOURNITURES SPECIFIQUES	MAILLOT AVEC SHIRT POUR HOMME MOULANT/COLLANT POUR ATHLETISME DE QUALITE, MATIÈRE : -POLYESTER. -TAILLES : S, M, L, XL, XXL OU AUTRES, ÉLASTICITÉ, ÉVACUATION DE LA TRANSPIRATION, RÉSISTANCE AU LAVAGE RÉPÉTÉ, QUALITE SUPERIEURE	U	15 000	25 000

CODE	FAMILLE	DESIGNATIONS	UNITE DE MESURE	BI	BS
6061 3327 139 1127	MATERIELS ET FOURNITURES SPECIFIQUES	MAILLOT DE NATATION DE QUALITE INTERMEDIAIRE POUR FEMME (2 PIECES) EN POLYAMIDE ET ELASTHANNE, TAILLES : S, M, L, XL XXL OU AUTRES.	U	12 000	20 000
6061 3327 139 1128	MATERIELS ET FOURNITURES SPECIFIQUES	MAILLOT DE NATATION DE QUALITE POUR FEMME (2 PIECES) EN POLYAMIDE ET ELASTHANNE, TAILLES S, M, L, XL, XXL OU AUTRES, DE QUALITE SUPERIEURE	U	15 750	26 250
6061 3327 139 1129	MATERIELS ET FOURNITURES SPECIFIQUES	MAILLOT DE NATATION FEMME (1 PIECE) EN POLYAMIDE ET ELASTHANNE, TAILLES : S, M, L, XL, XXL OU AUTRES, DE QUALITE SUPERIEURE		14 175	23 625
6061 3327 139 1131	MATERIELS ET FOURNITURES SPECIFIQUES	MAILLOT DE NATATION FEMME QUALITE MOYENNE (1 PIECE) EN POLYAMIDE ET ELASTHANNE, TAILLES : S, M, L, XL XXL OU AUTRES.	U	20 625	34 375
6061 3327 139 1132	MATERIELS ET FOURNITURES SPECIFIQUES	MAILLOT DE NATATION HOMME (1 PIECE) EN POLYAMIDE ET ELASTHANNE, TAILLES : S, M, L, XL, XXL OU AUTRES, DE QUALITE SUPERIEURE	U	11 340	18 900
6061 3327 139 1133	MATERIELS ET FOURNITURES SPECIFIQUES	MAILLOT DE NATATION HOMME QUALITE INTERMEDIAIRE (1 PIECE) EN POLYAMIDE ET ELASTHANNE, TAILLES : S, M, L, XL XXL OU AUTRES.	U	9 450	15 750
6061 3327 141 1111	MATERIELS ET FOURNITURES SPECIFIQUES	MEDAILLE DE COULEUR ARGENT AVEC BANDE AUX COULEURS DU DRAPEAU DU BENIN (VERT-JAUNE-ROUGE) DE QUALITE INTERMEDIAIRE	U	1 500	2 500
6061 3327 141 1112	MATERIELS ET FOURNITURES SPECIFIQUES	MEDAILLE DE COULEUR ARGENT AVEC BANDE DE COULEURS AUX DRAPEAU DU BENIN (VERT-JAUNE-ROUGE) DE QUALITE SUPERIEURE	U	9 375	15 625
6061 3327 141 1113	MATERIELS ET FOURNITURES SPECIFIQUES	MEDAILLE DE COULEUR BRONZE AVEC BANDE AUX COULEURS DU DRAPEAU DU BENIN (VERT-JAUNE-ROUGE) DE QUALITE SUPERIEURE	U	16 875	28 125
6061 3327 141 1114	MATERIELS ET FOURNITURES SPECIFIQUES	MEDAILLE DE COULEUR BRONZE AVEC BANDE AUX COULEURS DU DRAPEAU DU BENIN (VERT-JAUNE-ROUGE) DE QUALITE INTERMEDIAIRE	U	1 500	2 500
6061 3327 141 1115	MATERIELS ET FOURNITURES SPECIFIQUES	MEDAILLE DE COULEUR OR AVEC BANDE AUX COULEURS DU DRAPEAU DU BENIN (VERT-JAUNE-ROUGE) DE QUALITE SUPERIEURE	U	56 250	93 750
6061 3327 141 1116	MATERIELS ET FOURNITURES SPECIFIQUES	MEDAILLE DE COULEUR OR AVEC BANDE AUX COULEURS DU DRAPEAU DU BENIN (VERT-JAUNE-ROUGE) DE QUALITE INTERMEDIAIRE	U	4 500	7 500
6061 3327 142 1111	MATERIELS ET FOURNITURES SPECIFIQUES	PALME DE NATATION DE QUALITE INTERMEDIAIRE	U	11 250	18 750

CODE	FAMILLE	DESIGNATIONS	UNITE DE MESURE	BI	BS
6061 3327 142 1112	MATERIELS ET FOURNITURES SPECIFIQUES	PALME DE NATATION DE QUALITE SUPERIEUR	U	22 500	37 500
6061 3327 143 1111	MATERIELS ET FOURNITURES SPECIFIQUES	PESE PERSONNE ELECTRONIQUE	U	33 750	56 250
6061 3327 143 1112	MATERIELS ET FOURNITURES SPECIFIQUES	PESES PERSONNES MANUELLE DE QUALITE INTERMEDIAIRE	U	15 000	25 000
6061 3327 144 1111	MATERIELS ET FOURNITURES SPECIFIQUES	JEUX DE 3 BOULES DE PETANQUE AVEC SAC A DOS SPECIAL PETANQUE	U	45 000	75 000
6061 3327 144 1112	MATERIELS ET FOURNITURES SPECIFIQUES	JEUX DE 3 BOULES DE PETANQUE AVEC SAC A DOS SPECIAL PETANQUE, QUALITE INTEMEDIAIRE	U	45 000	75 000
6061 3327 145 1111	MATERIELS ET FOURNITURES SPECIFIQUES	PLANCHE/ PLANCHETTE DE NATATION DE QUALITE SUPERIEURE	U	18 750	31 250
6061 3327 145 1112	MATERIELS ET FOURNITURES SPECIFIQUES	PLANCHE/PLANCHETTE DE NATATION DE QUALITE INTERMEDIAIRE	U	11 250	18 750
6061 3327 146 1111	MATERIELS ET FOURNITURES SPECIFIQUES	LOT DE 4 PLOTS LESTES MODULAR 30 CM DE QUALITE INTERMEDIAIRE	U	13 125	21 875
6061 3327 146 1112	MATERIELS ET FOURNITURES SPECIFIQUES	LOT DE 4 PLOTS LESTES MODULAR 30CM DE QUALITE SUPERIEURE	U	30 000	50 000
6061 3327 146 1113	MATERIELS ET FOURNITURES SPECIFIQUES	PLOT EN PLASTIQUE DE QUALITE INTERMEDIAIRE LOT DE 12/24, FORME CÔNIQUES, (5 POUCE) DIMENSIONS 19 CM DE HAUTEUR ET 12,7 CM DE DIAMÈTRE	U	3 450	5 750
6061 3327 146 1114	MATERIELS ET FOURNITURES SPECIFIQUES	PLOT EN PLASTIQUE DE QUALITE SUPERIEURE, LOT DE 12/24, FORME CÔNIQUES, (5 POUCE) DIMENSIONS 19 CM DE HAUTEUR ET 12,7 CM DE DIAMÈTRE	U	3 465	5 775
6061 3327 147 1111	MATERIELS ET FOURNITURES SPECIFIQUES	POTEAUX EN FER DE 14 AVEC FILET PETIT CAMPS DE QUALITE SUPERIEURE	U	86 625	144 375
6061 3327 147 1112	MATERIELS ET FOURNITURES SPECIFIQUES	PAIRE DE POTEAUX EN FER DE 14 AVEC FILET PETIT CAMPS DE QUALITE INTERMEDIAIRE	U	63 750	106 250

CODE	FAMILLE	DESIGNATIONS	UNITE DE MESURE	BI	BS
6061 3327 147 1113	MATERIELS ET FOURNITURES SPECIFIQUES	POTEAUX DE BASKETBALL GM DE QUALITE SUPERIEURE	U	1 181 250	1 968 750
6061 3327 147 1114	MATERIELS ET FOURNITURES SPECIFIQUES	POTEAUX DE FOOTBALL GM DE QUALITE SUPERIEURE	U	567 000	945 000
6061 3327 147 1115	MATERIELS ET FOURNITURES SPECIFIQUES	POTEAUX DE HANDBALL GM DE QUALITE SUPERIEURE	U	393 750	656 250
6061 3327 148 1111	MATERIELS ET FOURNITURES SPECIFIQUES	PAIRE DE PROTEGE TIBIA DE WUSHU EN VINYLE QUADRILLÉ SOLIDE ET CONFORTABLE DE QUALITE SUPERIEURE	U	5 250	8 750
6061 3327 148 1112	MATERIELS ET FOURNITURES SPECIFIQUES	PAIRE DE PROTEGE TIBIA DE WUSHU EN VINYLE QUADRILLÉ SOLIDE ET PLUS OU MOINS CONFORTABLE DE QUALITE INTERMEDIAIRE	U	7 875	13 125
6061 3327 148 1113	MATERIELS ET FOURNITURES SPECIFIQUES	PAIRE DE PROTEGES TIBIA AVEC OU SANS CHEVILLERE INCORPORE FLEXIBLES, LÉGERS ET RÉSISTANTS DE QUALITE INTERMEDIAIRE	U	9 056	15 094
6061 3327 148 1114	MATERIELS ET FOURNITURES SPECIFIQUES	PAIRE DE PROTEGES TIBIA AVEC OU SANS CHEVILLERE INCORPORE FLEXIBLES, LÉGERS ET RÉSISTANTS DE QUALITE SUPERIEURE.	U	9 450	15 750
6061 3327 149 1111	MATERIELS ET FOURNITURES SPECIFIQUES	PAIRE DE RAQUETTE POUR TENNIS DE TABLE AVEC REVÊTEMENT EN CAOUTCHOUC DE QUALITE SUPERIEURE	U	22 500	37 500
6061 3327 149 1112	MATERIELS ET FOURNITURES SPECIFIQUES	PAIRE DE RAQUETTE POUR TENNIS DE TABLE AVEC REVÊTEMENT EN CAOUTCHOUC DE QUALITE INTERMEDIAIRE	U	21 375	35 625
6061 3327 149 1113	MATERIELS ET FOURNITURES SPECIFIQUES	RAQUETTE DE TENNIS CORDEE + REVETEMENT DE QUALITE SUPERIEURE	U	56 700	94 500
6061 3327 149 1114	MATERIELS ET FOURNITURES SPECIFIQUES	RAQUETTE DE TENNIS CORDEE + REVETEMENT QUALITE INTERMEDIAIRE	U	31 875	53 125
6061 3327 151 1111	MATERIELS ET FOURNITURES SPECIFIQUES	SAC (AU DOS OU NON) DE SPORT POUR ATHLETES/JOUEURS DE QUALITE SUPERIEURE	U	18 750	31 250
6061 3327 151 1112	MATERIELS ET FOURNITURES SPECIFIQUES	SAC (AU DOS OU NON) DE SPORT POUR ATHLETES/JOUEURS DE QUALITE INTERMEDIAIRE	U	16 875	28 125

CODE	FAMILLE	DESIGNATIONS	UNITE DE MESURE	BI	BS
6061 3327 152 1111	MATERIELS ET FOURNITURES SPECIFIQUES	BOBINE ÉLASTIQUE DE QUALITE INTERMEDIAIRE LONGUEUR 25 M, EPAISSEUR COMPRISE ENTRE 8 ET 12 MM, COULEUR ROUGE OU AUTRES.	U	15 000	25 000
6061 3327 152 1112	MATERIELS ET FOURNITURES SPECIFIQUES	BOBINE ÉLASTIQUE DE TRES BONNE QUALITE, LONGUEUR 25M, EPAISSEUR COMPRISE ENTRE 8 ET 12MM, COULEUR ROUGE OU AUTRES.	U	45 000	75 000
6061 3327 152 1113	MATERIELS ET FOURNITURES SPECIFIQUES	CORDE À SAUTER , 3 METRE	U	11 250	18 750
6061 3327 152 1114	MATERIELS ET FOURNITURES SPECIFIQUES	PAIRE DE POTEAUX DE QUALITE AVEC SOCLE EN T EN TUBE D'ACIER CARRÉ PEINT MUNIS DE PATINS EN CAOUTCHOUC PROTÉGÉANT LE SOL DES SALLES. MONTANTS EN ALUMINIUM DE SECTION 3 X 3 CM AVEC GRADUATIONS CENTIMÉTRIQUES SUR BANDES PVC	U	240 188	400 313
6061 3327 152 1115	MATERIELS ET FOURNITURES SPECIFIQUES	PAIRE DE POTEAUX DE SAUT EN HAUTEUR DE QUALITE INTERMEDIAIRE AVEC SOCLE EN T EN TUBE D'ACIER CARRÉ PEINT MUNIS DE PATINS EN CAOUTCHOUC PROTÉGÉANT LE SOL DES SALLES. MONTANTS EN ALUMINIUM DE SECTION 3 X 3 CM AVEC GRADUATIONS CENTIMÉTRIQUES SUR BANDES PVC	U	189 000	315 000
6061 3327 152 1116	MATERIELS ET FOURNITURES SPECIFIQUES	PERCHE EN FIBRE DE VERRE CIRCULAIRE DE QUALITE MOYENNE, DIAMETRE COMPRIS ENTRE 35 ET 40 MM, LONGUEUR COMPRISE ENTRE 4 ET 4,5 M, RAPPORT LONGUEUR SUR MASSE (CM/KG) COMPRISE ENTRE 52 ET 77	U	157 500	262 500
6061 3327 152 1117	MATERIELS ET FOURNITURES SPECIFIQUES	PERCHE EN FIBRE DE VERRE CIRCULAIRE DE BONNE QUALITE, DIAMETRE COMPRIS ENTRE 35 ET 40 MM, LONGUEUR COMPRISE ENTRE 4 ET 4,5M, RAPPORT LONGUEUR SUR MASSE (CM/KG) COMPRISE ENTRE 52 ET 77	U	185 063	308 438
6061 3327 152 1118	MATERIELS ET FOURNITURES SPECIFIQUES	PLANCHE D'APPEL POUR SAUT EN LONGUEUR ET TRIPLE SAUT EN BOIS LAQUÉ BLANC, FIXÉE SUR UN CADRE ALUMINIUM AVEC VIS DE RÉGLAGE POUR UN PARFAIT AJUSTEMENT DANS L'AUGE, PLANCHETTE SUPPORT PLASTICINE AMOVIBLE EN BOIS LAQUÉ ROUGE POUR UNE BONNE VISIBILITÉ AVEC EXTRACTEURS À VIS POUR UNE MANIPULATION AISÉE DE LA PLANCHE, DIMENSIONS : 122 X 30 X 10 CM	U	220 500	367 500
6061 3327 152 1119	MATERIELS ET FOURNITURES SPECIFIQUES	PLANCHE D'APPEL POUR SAUT EN LONGUEUR ET TRIPLE SAUT DE QUALITE SUPERIEURE, EN BOIS LAQUÉ BLANC, FIXÉE SUR UN CADRE ALUMINIUM AVEC VIS DE RÉGLAGE POUR UN PARFAIT AJUSTEMENT DANS L'AUGE, PLANCHETTE SUPPORT PLASTICINE AMOVIBLE EN BOIS LAQUÉ ROUGE POUR UNE BONNE VISIBILITÉ AVEC EXTRACTEURS À VIS POUR UNE MANIPULATION AISÉE DE LA PLANCHE, DIMENSIONS : 122 X 30 X 10 CM	U	330 750	551 250
6061 3327 152 1121	MATERIELS ET FOURNITURES SPECIFIQUES	SAUTOIR DE SAUT À LA PERCHE MONOBLOC DE QUALITE SUPERIEURE, MOUSSE À DENSITÉ VARIABLE, DIMENSIONS : 900CM X 630CM X 80CM A BLOCS HOUSSÉS INDIVIDUELLEMENT, TAPIS DE RECOUVREMENT ANTIPOINTES DE 10CM DE LONGUEUR AVEC PAIRE DE POTEAUX RONDS, LOURDS ET RÉSISTANTS D'UNE QUALITE SUPERIEURE COMPRISE ENTRE 5M ET 6M GRADUES EN CENTIMÉTRIQUES ET DISPOSANT D'UNE BARRE EN FIBRE DE VERRE LONGUEUR COMPRISE ENTRE 4M ET 5M	U	11 481 750	19 136 250
6061 3327 152 1122	MATERIELS ET FOURNITURES SPECIFIQUES	SAUTOIR DE SAUT À LA PERCHE MONOBLOC, MOUSSE À DENSITÉ VARIABLE, DIMENSIONS : 900CM X 630CM X 80CM A BLOCS HOUSSÉS INDIVIDUELLEMENT, TAPIS DE RECOUVREMENT ANTIPOINTES DE 10CM DE LONGUEUR AVEC PAIRE DE POTEAUX RONDS, LOURDS ET RÉSISTANTS D'UNE MOYENNEUR COMPRISE ENTRE 5M ET 6M GRADUES EN CENTIMÉTRIQUES ET DISPOSANT D'UNE BARRE EN FIBRE DE VERRE LONGUEUR COMPRISE ENTRE 4M ET 5M	U	9 056 250	15 093 750

CODE	FAMILLE	DESIGNATIONS	UNITE DE MESURE	BI	BS
6061 3327 152 1123	MATERIELS ET FOURNITURES SPECIFIQUES	SAUTOIR DE SAUT EN HAUTEUR MONOBLOC DE QUALITE SUPERIEURE,, DIMENSIONS 400 X 200 X 50 CM, MASSE COMPRISE ENTRE 75 ET 85KG AVEC PAIRE DE POTEAUX A SOCLES RONDS, LOURDS ET RÉSISTANTS D'UNE SUPERIEUREUR DE 250CM AVEC GRADUES EN CENTIMÉTRIQUES ET DISPOSANT D'UNE BARRE EN FIBRE DE VERRE LONGUE DE 4 MÈTRES	U	968 625	1 614 375
6061 3327 152 1124	MATERIELS ET FOURNITURES SPECIFIQUES	SAUTOIR DE SAUT MONOBLOC DE QUALITE, DIMENSIONS 400 X 200 X 50 CM, MASSE COMPRISE ENTRE 75 ET 85KG AVEC PAIRE DE POTEAUX A SOCLES RONDS, LOURDS ET RÉSISTANTS D'UNE MOYENNEUR DE 250 CM AVEC GRADUES EN CENTIMÉTRIQUES ET DISPOSANT D'UNE BARRE EN FIBRE DE VERRE LONGUE DE 4 MÈTRES	U	748 125	1 246 875
6061 3327 153 1111	MATERIELS ET FOURNITURES SPECIFIQUES	SIFLET STRIDENT SANS BILLE AVEC EMBOUT CAOUTCHOUC POUR UNE MEILLEURE PRÉHENSION	U	9 450	15 750
6061 3327 154 1111	MATERIELS ET FOURNITURES SPECIFIQUES	SURVETEMENT COMPLETS EN POLYESTER, ANTI-TRANSPIRANT, LÉGER. RÉSISTANCE AU LAVAGE RÉPÉTÉ DE QUALITE SUPERIEURE	U	33 750	56 250
6061 3327 154 1112	MATERIELS ET FOURNITURES SPECIFIQUES	SURVETEMENT COMPLETS EN POLYESTER, ANTI-TRANSPIRANT, LÉGER. RÉSISTANCE AU LAVAGE RÉPÉTÉ DE QUALITE INTERMEDIAIRE	U	18 750	31 250
6061 3327 155 1111	MATERIELS ET FOURNITURES SPECIFIQUES	TEE SHIRT AVEC COL, 100% COTON OU AUTRES MATIRES ADEQUATES DE QUALITE SUPERIEURE	U	15 000	25 000
6061 3327 155 1112	MATERIELS ET FOURNITURES SPECIFIQUES	TEE SHIRT AVEC COL, 100% COTON OU AUTRES MATIRES ADEQUATES QUALITE INTERMEDIAIRE	U	9 375	15 625
6061 3327 155 1113	MATERIELS ET FOURNITURES SPECIFIQUES	TEE SHIRT SANS COL, 100% COTON OU AUTRES MATIERES ADEQUATES DE QUALITE SUPERIEURE	U	11 250	18 750
6061 3327 155 1114	MATERIELS ET FOURNITURES SPECIFIQUES	TEE SHIRT SANS COL, 100% COTON OU AUTRES MATIERES ADEQUATES QUALITE INTERMEDIAIRE	U	7 500	12 500
6061 3327 157 1111	MATERIELS ET FOURNITURES SPECIFIQUES	VELO DE GRANDE COMPETITION, CADRE CARBONE TAILLE 56, 58, 60, NATURE SLOPING	U	236 250	393 750
6061 3327 157 1112	MATERIELS ET FOURNITURES SPECIFIQUES	VELO DE COMPETITION INTERMEDIAIRE : CARBONE TAILLE 56, 58, 60, NATURE SLOPING	U	488 813	814 688
6061 3327 158 1111	MATERIELS ET FOURNITURES SPECIFIQUES	VESSIE POUR LA GLACE EN CAOUTCHOUC NATUREL IMPREGNE DE NYLON AVEC BOUCHON ET JOINT D'ETANCHEITE DE QUALITE SUPERIEURE	U	37 500	62 500
6061 3327 158 1112	MATERIELS ET FOURNITURES SPECIFIQUES	VESSIE POUR LA GLACE EN CAOUTCHOUC NATUREL IMPREGNE DE NYLON AVEC BOUCHON ET JOINT D'ETANCHEITE DE QUALITE INTERMEDIAIRE	U	11 250	18 750

CODE	FAMILLE	DESIGNATIONS	UNITE DE MESURE	BI	BS
6061 3327 159 1111	MATERIELS ET FOURNITURES SPECIFIQUES	COQUILLE (PROTEGE SEXE) DE WUSHU DE QUALITE SUPERIEURE	U	11 250	18 750
6061 3327 159 1112	MATERIELS ET FOURNITURES SPECIFIQUES	COQUILLE (PROTEGE SEXE) DE WUSHU QUALITE INTERMEDIAIRE	U	11 250	18 750
6061 3327 159 1113	MATERIELS ET FOURNITURES SPECIFIQUES	DECAMETRE DE 30M DE QUALITE SUPERIEURE	U	12 000	20 000
6061 3327 159 1114	MATERIELS ET FOURNITURES SPECIFIQUES	DECAMETRE DE QUALITE INTERMEDIAIRE 30M	U	15 375	25 625
6061 3327 159 1115	MATERIELS ET FOURNITURES SPECIFIQUES	JEUX DE DAME EN SUPPORT BOIS PERSONNALISE DE QUALITE SUPERIEURE	ENS	15 000	25 000
6061 3327 159 1116	MATERIELS ET FOURNITURES SPECIFIQUES	KIMONO DE JUDO VESTE EN TISSU « GRAIN DE RIZ » DE QUALITE SUPERIEURE	U	29 250	48 750
6061 3327 159 1117	MATERIELS ET FOURNITURES SPECIFIQUES	KIMONO DE JUDO VESTE EN TISSU « GRAIN DE RIZ » DE QUALITE MOYENNE	U	18 750	31 250
6061 3327 159 1118	MATERIELS ET FOURNITURES SPECIFIQUES	KIMONO DE KARATE DE QUALITE SUPERIEURE	U	18 750	31 250
6061 3327 159 1119	MATERIELS ET FOURNITURES SPECIFIQUES	KIMONO DE KARATE DE QUALITE INTERMEDIAIRE	U	15 000	25 000
6061 3327 159 1121	MATERIELS ET FOURNITURES SPECIFIQUES	KIMONO DE TAEKWONDO DE QUALITE SUPERIEURE	U	30 000	50 000
6061 3327 159 1122	MATERIELS ET FOURNITURES SPECIFIQUES	KIMONO DE TAEKWONDO DE QUALITE INTERMEDIAIRE	U	23 625	39 375
6061 3327 159 1123	MATERIELS ET FOURNITURES SPECIFIQUES	PAIRE DE CHAUSSETTE DEUXIEME QUALITE	U	3 375	5 625
6061 3327 159 1124	MATERIELS ET FOURNITURES SPECIFIQUES	PAIRE DE CHAUSSETTE DE QUALITE SUPERIEURE	U	7 500	12 500

CODE	FAMILLE	DESIGNATIONS	UNITE DE MESURE	BI	BS
6061 3327 159 1125	MATERIELS ET FOURNITURES SPECIFIQUES	POMPE A AIR MECANIQUE DE QUALITE SUPERIEURE	U	26 250	43 750
6061 3327 159 1126	MATERIELS ET FOURNITURES SPECIFIQUES	POMPE A AIR MECANIQUE DE QUALITE INTERMEDIAIRE	U	6 375	10 625
6061 3327 159 1127	MATERIELS ET FOURNITURES SPECIFIQUES	VOLANT BADMINTON COMPOSÉ D'UNE JUPE ET D'UNE BASE, LA JUPE D'UN VOLANT SOIT EN PLASTIQUE, SOIT CONSTITUÉE DE 16 PLUMES D'OIE OU DE CANARD, ENSEMBLE DE 6 DE QUALITE SUPERIEURE	U	9 450	15 750
6061 3327 159 1128	MATERIELS ET FOURNITURES SPECIFIQUES	VOLANT DE BADMINTON COMPOSÉ D'UNE JUPE ET D'UNE BASE LA JUPE D'UN VOLANT SOIT EN PLASTIQUE, SOIT CONSTITUÉE DE 16 PLUMES D'OIE OU DE CANARD, ENSEMBLE DE 6 DE QUALITE INTERMEDIAIRE	U	22 500	37 500
6062 3325 111 1111	MATERIELS ET FOURNITURES SPECIFIQUES	AIGUILLE DE VACCINATION HYPODERMIQUE DE VOLAILLES, EN INOX 1.00 X 10MM – 19 G X 3/8 – 10/10		4 133	6 888
6062 3325 111 1112	MATERIELS ET FOURNITURES SPECIFIQUES	AIGUILLE HYPODERMIQUE DE VACCINATION BÉTAIL 2X22 MM (BOITE DE 12), RÉUTILISABLE	U	25 800	43 000
6062 3325 111 1113	MATERIELS ET FOURNITURES SPECIFIQUES	MICROPIPETTE ELECTRONIQUE MONOCANAL CAPACITE 500UL A 5 ML, DIVISION 5UL CONCEPTION ERGONOMIQUE ET FONCTIONNELLE DE BOITIER, TOUCHE D'EJECTION MISE EN RELIEF PAR CODE DE COULEUR ANSEDE MAINTIEN REGLABLE INDIVIDUELLEMENT , POIGNEE ALLONGEE, TIGE DEVISSABLE	U	165 000	275 000
6062 3325 111 1114	MATERIELS ET FOURNITURES SPECIFIQUES	MICROPIPETTE ELECTRONIQUE PICUS BIOHIT	U	231 000	385 000
6062 3325 112 1111	MATERIELS ET FOURNITURES SPECIFIQUES	ACUPAN 30 MG INJECTABLE, 3 AMPOULES POUR CESARIENNE	U	450	750
6062 3325 112 1112	MATERIELS ET FOURNITURES SPECIFIQUES	ANTALGEX-T GELULE, 1 BOITE POUR CESARIENNE	U	1 234	2 056
6062 3325 112 1113	MATERIELS ET FOURNITURES SPECIFIQUES	DECONTRACTYL BAUME POMMADE POUR KIT SPORTIF	U	1 688	2 813
6062 3325 112 1114	MATERIELS ET FOURNITURES SPECIFIQUES	PARACETAMOL 1G INJECTABLE, 6 FLACONS POUR CESARIENNE	U	1 050	1 750
6062 3325 112 1115	MATERIELS ET FOURNITURES SPECIFIQUES	PARACÉTAMOL 500 MG COMP PLAQUETTE DE 10 COMPRIMÉ POUR KIT VOITURE	U	75	125

CODE	FAMILLE	DESIGNATIONS	UNITE DE MESURE	BI	BS
6062 3325 112 1116	MATERIELS ET FOURNITURES SPECIFIQUES	PROKEFEN SUPPOSITOIRE, 1 BOITE POUR CESARIENNE	U	1 069	1 781
6062 3325 112 1117	MATERIELS ET FOURNITURES SPECIFIQUES	TENSOCOLD SPRAY POUR KIT SPORTIF	U	3 600	6 000
6062 3325 112 1118	MATERIELS ET FOURNITURES SPECIFIQUES	VESSIE DE GLACE POUR KIT SPORTIF	U	3 900	6 500
6062 3325 112 1119	MATERIELS ET FOURNITURES SPECIFIQUES	VOLTARENE 50MG COMP BOITE/30 POUR KIT SPORTIF	U	3 473	5 788
6062 3325 112 1121	MATERIELS ET FOURNITURES SPECIFIQUES	VOLTARENE EMULGEL TUBE/50 G POUR KIT SPORTIF	U	1 350	2 250
6062 3325 113 1111	MATERIELS ET FOURNITURES SPECIFIQUES	EPHEDRINE 30 MG INJECTABLE, 2 AMPOULES POUR CESARIENNE	U	1 238	2 063
6062 3325 124 1111	MATERIELS ET FOURNITURES SPECIFIQUES	VENTOLINE SPRAY POUR KIT SPORTIF	U	2 269	3 781
6062 3325 125 1111	MATERIELS ET FOURNITURES SPECIFIQUES	SACHET HYDROGEL 3,5ML	U	825	1 375
6062 3325 126 1111	MATERIELS ET FOURNITURES SPECIFIQUES	AMOXICILLINE 500 MG COMPRIME, 4 PLAQUETTES POUR CESARIENNE	U	428	713
6062 3325 126 1112	MATERIELS ET FOURNITURES SPECIFIQUES	AMPICILLINE 1G INJECTABLE, 6 AMPOULES POUR CESARIENNE	U	150	250
6062 3325 126 1113	MATERIELS ET FOURNITURES SPECIFIQUES	ANTIBIOTIQUE	U	25 365	42 275
6062 3325 126 1114	MATERIELS ET FOURNITURES SPECIFIQUES	METRONIDAZOLE 500 MG COMPRIME, 2 PLAQUETTES POUR CESARIENNE	U	405	675
6062 3325 126 1115	MATERIELS ET FOURNITURES SPECIFIQUES	METRONIDAZOLE INJECTABLE, 2 FLACONS POUR CESARIENNE	U	600	1 000

CODE	FAMILLE	DESIGNATIONS	UNITE DE MESURE	BI	BS
6062 3325 126 1116	MATERIELS ET FOURNITURES SPECIFIQUES	SULFAMIDE: TEST SULFAMIDES ANTIBIOTIQUES POUR LA VIANDE, LOT DE 10 KITS DE 10 TESTS CHACUN	U	238 711	397 852
6062 3325 126 1117	MATERIELS ET FOURNITURES SPECIFIQUES	TÉTRACYCLINE: TEST TETRACYCLINES ANTIBIOTIQUES POUR LA VIANDE, LOT DE 10 KITS DE 10 TESTS CHACUN	U	238 711	397 852
6062 3325 129 1111	MATERIELS ET FOURNITURES SPECIFIQUES	ANTICOAGULANT (EX : LOVENOX 0,4 ET 0,6) POUR HÉMODIALYSE	U	6 401	10 669
6062 3325 129 1112	MATERIELS ET FOURNITURES SPECIFIQUES	TROYNOXA 4 ML, 1 BOITE POUR CESARIENNE	U	2 745	4 575
6062 3325 148 1111	MATERIELS ET FOURNITURES SPECIFIQUES	OXYTOCINE INJECTABLE, 4 AMPOULES POUR CESARIENNE	U	38	63
6062 3325 152 1111	MATERIELS ET FOURNITURES SPECIFIQUES	DISLEP 25MG AMPOULE INJECTABLE POUR CESARIENNE	U	750	1 250
6062 3325 165 1111	MATERIELS ET FOURNITURES SPECIFIQUES	BOUILLOTES POUR THERMOTHERAPIE	U	11 745	19 575
6062 3325 174 1111	MATERIELS ET FOURNITURES SPECIFIQUES	PROCALCIUM 1KG POUR COMPLEMENT ALIMENTAIRE	U	8 269	13 781
6062 3325 174 1112	MATERIELS ET FOURNITURES SPECIFIQUES	PREMIX CITRON DE 1KG POUR COMPLEMENT ALIMENTAIRE	U	1 280	2 133
6062 3325 174 1113	MATERIELS ET FOURNITURES SPECIFIQUES	PREMIX PONTE DE 1KG POUR COMPLEMENT ALIMENTAIRE	U	750	1 250
6062 3325 175 1111	MATERIELS ET FOURNITURES SPECIFIQUES	AMPOULE A DECANTER (125 ML) ;(250 ML); (500ML); (1000ML), LOTS DE DEUX	U	232 500	387 500
6062 3325 175 1112	MATERIELS ET FOURNITURES SPECIFIQUES	BALLON A COL RODE (250 ML) LOT DE (10 UNITES)	U	187 500	312 500
6062 3325 175 1113	MATERIELS ET FOURNITURES SPECIFIQUES	BALLON A COL RODE DE 100 ML (LOT DE 10 UNITES)	U	97 500	162 500

CODE	FAMILLE	DESIGNATIONS	UNITE DE MESURE	BI	BS
6062 3325 175 1114	MATERIELS ET FOURNITURES SPECIFIQUES	BECHER (600ML) LOT DE 10 UNITES	U	5 719	9 531
6062 3325 175 1115	MATERIELS ET FOURNITURES SPECIFIQUES	BECHER EN PLASTIQUE CAP: 2000 ML	U	6 188	10 313
6062 3325 175 1116	MATERIELS ET FOURNITURES SPECIFIQUES	CELLULE DE MALLASSEZ + CANULE +PIPETTE EN BOITE	U	50 625	84 375
6062 3325 175 1117	MATERIELS ET FOURNITURES SPECIFIQUES	CELLULES MC MASTER	U	273 750	456 250
6062 3325 175 1118	MATERIELS ET FOURNITURES SPECIFIQUES	COIFFE A USAGE UNIQUE BOITE DE 100 UNITES	U	4 688	7 813
6062 3325 175 1119	MATERIELS ET FOURNITURES SPECIFIQUES	CÔNE 2 À 10µL AVEC FILTRE, SACHET DE 1000	U	12 000	20 000
6062 3325 175 1121	MATERIELS ET FOURNITURES SPECIFIQUES	CÔNE 2 À 10µL, SACHET DE 1000	U	15 000	25 000
6062 3325 175 1122	MATERIELS ET FOURNITURES SPECIFIQUES	ENREGISTREUR DE TEMPERATURE A RADIOFREQUENCE	U	311 250	518 750
6062 3325 175 1123	MATERIELS ET FOURNITURES SPECIFIQUES	ERLENMEYER (1000ML) LOT DE 10 UNITES	U	98 906	164 844
6062 3325 175 1124	MATERIELS ET FOURNITURES SPECIFIQUES	FIOLE A VIDE 5 LITRES + CONNECTEUR EN VERRE	U	56 250	93 750
6062 3325 175 1125	MATERIELS ET FOURNITURES SPECIFIQUES	IONS (NACL, KCL, CACL) POUR CESARIENNE		38	63
6062 3325 175 1126	MATERIELS ET FOURNITURES SPECIFIQUES	PARA FILMS	U	35 625	59 375
6062 3325 175 1127	MATERIELS ET FOURNITURES SPECIFIQUES	PATE A HEMIATOCRITE UNITE	U	3 375	5 625

CODE	FAMILLE	DESIGNATIONS	UNITE DE MESURE	BI	BS
6062 3325 175 1128	MATERIELS ET FOURNITURES SPECIFIQUES	PIPETTE DE SHALI 20 UL	U	2 400	4 000
6062 3325 175 1129	MATERIELS ET FOURNITURES SPECIFIQUES	PIPETTE MULTICANAUX 30- 300 UL CAPP	U	292 500	487 500
6062 3325 175 1131	MATERIELS ET FOURNITURES SPECIFIQUES	PIPETTE PHARM P100	U	131 250	218 750
6062 3325 175 1132	MATERIELS ET FOURNITURES SPECIFIQUES	PIPETTE PHARMACEUTIQUE P50	U	65 625	109 375
6062 3325 175 1133	MATERIELS ET FOURNITURES SPECIFIQUES	PIPETTE PHARMACEUTIQUE REGLABLE 100 - 10000 $\frac{1}{2}$ / UNITE	U	110 625	184 375
6062 3325 175 1134	MATERIELS ET FOURNITURES SPECIFIQUES	PIPETTE THERMO F 3 20 -200 μ L	U	161 250	268 750
6062 3325 175 1135	MATERIELS ET FOURNITURES SPECIFIQUES	PIPETTE THERMO F 32 A μ L	U	187 500	312 500
6062 3325 175 1136	MATERIELS ET FOURNITURES SPECIFIQUES	PIPETTE THERMO MULTICANAUX 850-300 μ L	U	352 500	587 500
6062 3325 175 1137	MATERIELS ET FOURNITURES SPECIFIQUES	PIPETTES A HEMOGLOBINE 20 ML	U	5 625	9 375
6062 3325 175 1138	MATERIELS ET FOURNITURES SPECIFIQUES	PISETTE COL DE CYGNE 1000 CC	U	2 250	3 750
6062 3325 175 1139	MATERIELS ET FOURNITURES SPECIFIQUES	PISETTE COL DE CYGNE 500 CC	U	4 313	7 188
6062 3325 175 1141	MATERIELS ET FOURNITURES SPECIFIQUES	PISETTE DE 125 ML	U	3 375	5 625
6062 3325 175 1142	MATERIELS ET FOURNITURES SPECIFIQUES	PISETTE DE 500 ML	U	4 313	7 188

CODE	FAMILLE	DESIGNATIONS	UNITE DE MESURE	BI	BS
6062 3325 175 1143	MATERIELS ET FOURNITURES SPECIFIQUES	PISSETTE EN POLYTHYLENE 250 ML	U	3 300	5 500
6062 3325 175 1144	MATERIELS ET FOURNITURES SPECIFIQUES	PORTOIR A COLORATION COMPLET	U	117 375	195 625
6062 3325 175 1145	MATERIELS ET FOURNITURES SPECIFIQUES	PRO PIPETTE	U	11 250	18 750
6062 3325 175 1146	MATERIELS ET FOURNITURES SPECIFIQUES	RAQUETTES CÔNE 10 À 100µL AVEC FILTRE, RACK DE 96 CÔNES	U	7 500	12 500
6062 3325 175 1147	MATERIELS ET FOURNITURES SPECIFIQUES	RAQUETTES CÔNE 10 À 100µL, RACK DE 96 CÔNES	U	6 375	10 625
6062 3325 175 1148	MATERIELS ET FOURNITURES SPECIFIQUES	RAQUETTES CÔNE 20 À 200µL AVEC FILTRE, RACK DE 96 CÔNES	U	7 500	12 500
6062 3325 175 1149	MATERIELS ET FOURNITURES SPECIFIQUES	RAQUETTES CÔNE 20 À 200µL, RACK DE 96 CÔNES	U	6 263	10 438
6062 3325 175 1151	MATERIELS ET FOURNITURES SPECIFIQUES	RAQUETTES CÔNE 500 À 1000µL AVEC FILTRE, RACK DE 96 CÔNES	U	6 938	11 563
6062 3325 175 1152	MATERIELS ET FOURNITURES SPECIFIQUES	RAQUETTES CÔNE 500 À 1000µL, RACK DE 96 CÔNES	U	5 738	9 563
6062 3325 175 1153	MATERIELS ET FOURNITURES SPECIFIQUES	RAQUETTES DE CÔNE 2 À 10µL AVEC FILTRE, RACK DE 96 CÔNES	U	6 375	10 625
6062 3325 175 1154	MATERIELS ET FOURNITURES SPECIFIQUES	RAQUETTES DE CÔNE 2 À 10µL, RACK DE 96 CÔNES	U	8 250	13 750
6062 3325 175 1156	MATERIELS ET FOURNITURES SPECIFIQUES	SACHET PLASTIQUE MINIGRIP-QPT 100, BOITE	U	30 000	50 000
6062 3325 179 1111	MATERIELS ET FOURNITURES SPECIFIQUES	ALCOOL 1L POUR KIT SPORTIF	U	975	1 625

CODE	FAMILLE	DESIGNATIONS	UNITE DE MESURE	BI	BS
6062 3325 179 1112	MATERIELS ET FOURNITURES SPECIFIQUES	BÉTADINE JAUNE POUR KIT VOITURE	U	1 095	1 825
6062 3325 179 1113	MATERIELS ET FOURNITURES SPECIFIQUES	BETADINE JAUNE 125 ML, 1 FLACON POUR CESARIENNE	U	1 095	1 825
6062 3325 179 1114	MATERIELS ET FOURNITURES SPECIFIQUES	BETADINE ROUGE 125 ML, 1 FLACON POUR CESARIENNE	U	919	1 531
6062 3325 179 1115	MATERIELS ET FOURNITURES SPECIFIQUES	DÉSINFECTANT POUR HÉMODIALYSE	U	13 286	22 144
6062 3325 184 1111	MATERIELS ET FOURNITURES SPECIFIQUES	FILTRE POUR ASPI, ASSKEA DC 20	U	1 875	3 125
6062 3325 184 1112	MATERIELS ET FOURNITURES SPECIFIQUES	FILTRE POUR CIRCUIT PATIENT	U	1 350	2 250
6062 3325 184 1113	MATERIELS ET FOURNITURES SPECIFIQUES	PAPIER FILTRE B/100	U	12 000	20 000
6062 3325 186 1111	MATERIELS ET FOURNITURES SPECIFIQUES	GANT ROBUSTE	U	1 913	3 188
6062 3325 186 1112	MATERIELS ET FOURNITURES SPECIFIQUES	GANT STERILE N°7,5/ N°8, 5 PAIRES/2 PAIRES POUR CESARIENNE	U	225	375
6062 3325 186 1113	MATERIELS ET FOURNITURES SPECIFIQUES	GANT STÉRILE, PAIRE POUR KIT VOITURE	U	225	375
6062 3325 186 1114	MATERIELS ET FOURNITURES SPECIFIQUES	GANTS EXAMEN MÉDICAUX ; GANTS JETABLES NITRILE ; BOITE DE 100 GANTS EXAMEN ; TAILLE XL, XXL ; SANS POUFRE, NON STÉRILE, BIEN TOLÉRÉ PAR LA PEAU.	U	4 875	8 125
6062 3325 187 1111	MATERIELS ET FOURNITURES SPECIFIQUES	GARROT POUR KIT VOITURE	U	450	750
6062 3325 187 1112	MATERIELS ET FOURNITURES SPECIFIQUES	GARROT CLIP ENFANT DINO	U	735	1 225

CODE	FAMILLE	DESIGNATIONS	UNITE DE MESURE	BI	BS
6062 3325 187 1113	MATERIELS ET FOURNITURES SPECIFIQUES	GARROT EN COTON	U	1 125	1 875
6062 3325 189 1111	MATERIELS ET FOURNITURES SPECIFIQUES	GLUCOMETRE ACCU-CHEK ACTIVE	U	25 125	41 875
6062 3325 189 1112	MATERIELS ET FOURNITURES SPECIFIQUES	GLUCOMETRE DE MARQUE BAYER OU EQUIVALENT	U	36 000	60 000
6062 3325 189 1113	MATERIELS ET FOURNITURES SPECIFIQUES	GLUCOMETRE URIT-28	U	27 750	46 250
6062 3325 192 1111	MATERIELS ET FOURNITURES SPECIFIQUES	HEMOGLOBIMETRE ELECTRONIQUE URIT -12	U	148 875	248 125
6062 3325 214 1111	MATERIELS ET FOURNITURES SPECIFIQUES	BOUILLON BLBVB 01 BOITE DE 500G MARQUE OXOID	U	262 500	437 500
6062 3325 214 1112	MATERIELS ET FOURNITURES SPECIFIQUES	BOUILLON LATOSE SULFITE 01 BOITE DE 500G MARQUE OXOID	U	174 375	290 625
6062 3325 214 1113	MATERIELS ET FOURNITURES SPECIFIQUES	BOUILLON ROTHE 01 BOITE DE 500G MARQUE OXOID	U	177 000	295 000
6062 3325 214 1114	MATERIELS ET FOURNITURES SPECIFIQUES	HECKTOEN ENTERIC AGAR BD 2853 40 FLACON 500 G	U	66 750	111 250
6062 3325 216 1111	MATERIELS ET FOURNITURES SPECIFIQUES	TOISE ADULTE EN ALUMINIUM	U	84 000	140 000
6062 3325 216 1112	MATERIELS ET FOURNITURES SPECIFIQUES	TOISE BEBE ALUMINIUM	U	67 313	112 188
6062 3325 216 1113	MATERIELS ET FOURNITURES SPECIFIQUES	TOISE POUR BÉBÉ	U	64 125	106 875
6062 3325 216 1114	MATERIELS ET FOURNITURES SPECIFIQUES	TOISE POUR NOURISSON	U	78 750	131 250

CODE	FAMILLE	DESIGNATIONS	UNITE DE MESURE	BI	BS
6062 3325 224 1111	MATERIELS ET FOURNITURES SPECIFIQUES	CAPTEUR DE DOIGTS ADULTE	U	66 000	110 000
6062 3325 224 1112	MATERIELS ET FOURNITURES SPECIFIQUES	CAPTEUR SP02 ADULTE POUR PROPAQ LT	U	262 500	437 500
6062 3325 224 1113	MATERIELS ET FOURNITURES SPECIFIQUES	LAME DE LABORATOIRE	U	1 125	1 875
6062 3325 224 1114	MATERIELS ET FOURNITURES SPECIFIQUES	MARTEAU REFLEXE DE BUCK AVEC AIGUILLE ET BROSSE 18 CM	U	6 188	10 313
6062 3325 227 1111	MATERIELS ET FOURNITURES SPECIFIQUES	POCHE A URINE POUR CESARIENNE	U	225	375
6062 3325 228 1111	MATERIELS ET FOURNITURES SPECIFIQUES	POUSSE SERINGUE À DEUX VOIES AVEC CÂBLE D'ALIMENTATION	U	2 250 000	3 750 000
6062 3325 233 1111	MATERIELS ET FOURNITURES SPECIFIQUES	ACÉTATE D'AMMONIUM (BOITES DE 500G)	U	32 916	54 859
6062 3325 233 1112	MATERIELS ET FOURNITURES SPECIFIQUES	ACIDE ASCORBIQUE (BOITES DE 500G)	U	26 250	43 750
6062 3325 233 1113	MATERIELS ET FOURNITURES SPECIFIQUES	ACIDE SULFANILIQUE (BOITES DE 500 G)	U	23 625	39 375
6062 3325 233 1114	MATERIELS ET FOURNITURES SPECIFIQUES	ACIDE SULFURIQUE (BOUTEILLE DE 2,5 LITRES)	U	31 875	53 125
6062 3325 233 1115	MATERIELS ET FOURNITURES SPECIFIQUES	AGAR CZAPEK YEAST AGAR: 70185-500G MILLIPORE CZAPEK DOX AGAR. 500 G	U	84 364	140 606
6062 3325 233 1116	MATERIELS ET FOURNITURES SPECIFIQUES	AMMONIAC CONCENTRÉ (BOUTEILLE DE 2,5 LITRES)	U	48 750	81 250
6062 3325 233 1117	MATERIELS ET FOURNITURES SPECIFIQUES	CARMINO VERT DE MYRANDE FLACON DE 60ML	U	13 500	22 500

CODE	FAMILLE	DESIGNATIONS	UNITE DE MESURE	BI	BS
6062 3325 233 1118	MATERIELS ET FOURNITURES SPECIFIQUES	CHLORURE D'AMMONIUM (BOITES DE 500 G)	U	23 850	39 750
6062 3325 233 1119	MATERIELS ET FOURNITURES SPECIFIQUES	CHLORURE MERCURIQUE (BOITES DE 500 G)	U	36 563	60 938
6062 3325 233 1121	MATERIELS ET FOURNITURES SPECIFIQUES	DICHROMATE DE POTASSIUM, BOITE DE 500G	U	24 375	40 625
6062 3325 233 1122	MATERIELS ET FOURNITURES SPECIFIQUES	INDIGO CARMIN (POUDRE DE COULEUR INDIGO COMPOSÉE DE SELS D'ALUMINIUM ET D'ACIDE CARMINIQUE DE COCHENILLE) EN BOITES DE 25 G.	BOITE DE 25 G.	17 063	28 438
6062 3325 233 1123	MATERIELS ET FOURNITURES SPECIFIQUES	IODURE DE POTASSIUM (BOITES DE 500 G)	U	26 250	43 750
6062 3325 233 1124	MATERIELS ET FOURNITURES SPECIFIQUES	MOLYBDATE D'AMMONIUM (BOITES DE 500 G)	U	24 375	40 625
6062 3325 233 1125	MATERIELS ET FOURNITURES SPECIFIQUES	PAPIER FILTRE WHATMAN (0,45 MM DE PORES ET 47MM DE DIAMÈTRE) (BOITES DE 100 FILTRES)	U	44 100	73 500
6062 3325 233 1126	MATERIELS ET FOURNITURES SPECIFIQUES	PERSULFATE DE POTASSIUM (BOITES DE 500 G)	U	26 250	43 750
6062 3325 233 1127	MATERIELS ET FOURNITURES SPECIFIQUES	REACTIFS PIMACD 4 POUR NUMERISATION KIT	U	412 500	687 500
6062 3325 233 1128	MATERIELS ET FOURNITURES SPECIFIQUES	ROUGE CARMIN (POUDRE DE COULEUR ROUGE COMPOSÉE DE MALTODEXTRINE ET DE COLORANT E120) EN BOITES DE 25 G.	BOITES DE 25 G.	17 400	29 000
6062 3325 233 1129	MATERIELS ET FOURNITURES SPECIFIQUES	ROUGE NEUTRE FLACON DE 60ML	U	7 875	13 125
6062 3325 233 1131	MATERIELS ET FOURNITURES SPECIFIQUES	SALICYLATE DE SODIUM (BOITES DE 500 G)	U	26 250	43 750
6062 3325 233 1132	MATERIELS ET FOURNITURES SPECIFIQUES	SOUDE (BOITES DE 500 G)	U	20 625	34 375

CODE	FAMILLE	DESIGNATIONS	UNITE DE MESURE	BI	BS
6062 3325 233 1133	MATERIELS ET FOURNITURES SPECIFIQUES	SULFATE D'ARGENT CRISTALLISÉ (BOITES DE 500 G)	U	30 563	50 938
6062 3325 233 1134	MATERIELS ET FOURNITURES SPECIFIQUES	SULFATE DE MERCURE II (BOITES DE 500 G)	U	34 688	57 813
6062 3325 233 1135	MATERIELS ET FOURNITURES SPECIFIQUES	TARTATRE DOUBLE D'ANTIMOINE ET DE POTASSIUM (BOITES DE 500 G)	U	32 813	54 688
6062 3325 233 1136	MATERIELS ET FOURNITURES SPECIFIQUES	TARTATRE DOUBLE DE SODIUM ET POTASSIUM (BOITES DE 500 G)	U	38 438	64 063
6062 3325 238 1111	MATERIELS ET FOURNITURES SPECIFIQUES	SERUM GLUCOSE 5% 500 ML, 1 FLACON POUR CESARIENNE	U	488	813
6062 3325 238 1112	MATERIELS ET FOURNITURES SPECIFIQUES	SÉRUM SALÉ 1L OU 1,5L POUR HÉMODIALYSE	U	1 088	1 813
6062 3325 238 1113	MATERIELS ET FOURNITURES SPECIFIQUES	SERUM SALE 500 ML, 2 FLACONS POUR CESARIENNE	U	488	813
6062 3325 241 1111	MATERIELS ET FOURNITURES SPECIFIQUES	SONDE À CÉRÉALE MANUEL: TIGE DE 120 CM/CÂBLE 8M ; -50°C + 70°.	U	281 250	468 750
6062 3325 241 1112	MATERIELS ET FOURNITURES SPECIFIQUES	SONDE ASPIRATION DUODENALE DE VINCHY 16-125 CM UU	U	1 200	2 000
6062 3325 241 1113	MATERIELS ET FOURNITURES SPECIFIQUES	SONDE ASPIRATION DUODENALE LEVIN CH 6 - 125 CM UU	U	1 388	2 313
6062 3325 241 1114	MATERIELS ET FOURNITURES SPECIFIQUES	SONDE GASTRIQUE DOUBLE COURANT TYPE SALEM CH 20	U	1 125	1 875
6062 3325 241 1115	MATERIELS ET FOURNITURES SPECIFIQUES	SONDE GONFLABLE ANALE	U	1 500	2 500
6062 3325 241 1116	MATERIELS ET FOURNITURES SPECIFIQUES	SONDE GONFLABLE VAGINALE	U	51 131	85 219

CODE	FAMILLE	DESIGNATIONS	UNITE DE MESURE	BI	BS
6062 3325 241 1117	MATERIELS ET FOURNITURES SPECIFIQUES	SONDE NASALE NUTRITION CH 12 - 40 CM PVC UU	U	1 388	2 313
6062 3325 241 1118	MATERIELS ET FOURNITURES SPECIFIQUES	SONDE NASALE NUTRITION CH 16 - 40 CM PVC UU	U	1 013	1 688
6062 3325 241 1119	MATERIELS ET FOURNITURES SPECIFIQUES	SONDE NASALE NUTRITION CH 18-30 CM PVC	U	1 275	2 125
6062 3325 241 1121	MATERIELS ET FOURNITURES SPECIFIQUES	SONDE NASALE NUTRITION CH 22-40 CM PVC UU	U	1 125	1 875
6062 3325 241 1122	MATERIELS ET FOURNITURES SPECIFIQUES	SONDE NASALE NUTRITION CH 8 - 40 CM PVC UU	U	848	1 413
6062 3325 241 1123	MATERIELS ET FOURNITURES SPECIFIQUES	SONDE NASALE NUTRITION CN 18-30 PVC 44	U	1 050	1 750
6062 3325 241 1124	MATERIELS ET FOURNITURES SPECIFIQUES	SONDE POUR OSCILLOSCOPE	U	1 238	2 063
6062 3325 241 1125	MATERIELS ET FOURNITURES SPECIFIQUES	SONDE VESICALE DE FOLEY 2 VOIES BALLONNET 10 ML CH 8 UU	U	11 250	18 750
6062 3325 241 1126	MATERIELS ET FOURNITURES SPECIFIQUES	SONDE VESICALE DE FOLEY 3 VOIES BALLONNET 30 ML CH 16 UU	U	1 425	2 375
6062 3325 241 1127	MATERIELS ET FOURNITURES SPECIFIQUES	SONDE VESICALE FOLEY 2 VOIES CH 24 UU B.30	U	938	1 563
6062 3325 241 1128	MATERIELS ET FOURNITURES SPECIFIQUES	SONDE VESICALE N°16 2 VOIES POUR CESARIENNE	U	450	750
6062 3325 248 1111	MATERIELS ET FOURNITURES SPECIFIQUES	THERMOMETRE À AFFICHAGE NUMÉRIQUE AVEC SONDE : GAMME NÉGATIVE	U	22 500	37 500
6062 3325 248 1112	MATERIELS ET FOURNITURES SPECIFIQUES	THERMOMETRE ELECTRIQUE	U	1 614	2 691

CODE	FAMILLE	DESIGNATIONS	UNITE DE MESURE	BI	BS
6062 3325 248 1113	MATERIELS ET FOURNITURES SPECIFIQUES	THERMO-HYGROMÈTRE STYLO À MÉMOIRE	U	116 250	193 750
6062 3325 248 1114	MATERIELS ET FOURNITURES SPECIFIQUES	THERMOMÈTRE À MINIMUM ET À MAXIMUM (MINI-MAXI) VWR TRACEABLE SENTRY AVEC MÉMOIRE QUI AFFICHE SIMULTANÉMENT ET EN CONTINU 3 TEMPÉRATURES : LA PLUS HAUTE, LA PLUS BASSE ET LA TEMPÉRATURE ACTUELLE AVEC UN CÂBLE QUI RELIE LA SONDÉ AU CADRAN MESURANT 3,05 MÈTRES (10 PIEDS) AVEC UN DIAMÈTRE DE 1,6 MM (1/16 POUCE)	U	150 000	250 000
6062 3325 248 1115	MATERIELS ET FOURNITURES SPECIFIQUES	THERMOMÈTRE INFRAROUGE À SONDÉ NÉGATIVE / POSITIVE: TEMPÉRATURE : - 50 À + 1300°C ; SONDÉ PÉNÉTRATION INOX Ø 3,3 X 133 MM : -100°C À +300°C ; RÉVOL 0,1°C/PRÉC. ± 1°C ; ETANCHE IP65 ; FONCTIONS HOLD ; EXTINCTION AUTOMATIQUE 15 SEC ; LIVRÉ AVEC UNE SONDÉ DE PÉNÉTRATION TYPE K 4013S ; AIMANT AU DOS ; D : 78X43X20MM/80G ; AL. : PILE LITHIUM CR2032	U	185 063	308 438
6062 3325 248 1116	MATERIELS ET FOURNITURES SPECIFIQUES	THERMOMÈTRE INFRAROUGE ET MULTI – SONDÉ: TEMPÉRATURE IR : -35°C + 260°C ; TEMPÉRATURE SONDÉ À PLANTER : -40°C À +260°C ; TEMPÉRATURE PINCE : - 40°C À +200°C ; UNITÉ AU CHOIX : °C OU °F ; TEMPS DE RÉPONSE DE 1 SECONDE ; PRÉCISION ± 2% / RÉVOLUTIÓ : 0,1 ; RAPPORT OPTIQUE 1 : 1 ; EMISSIVITÉ RÉGLABLE DE 0,1 À 1,0 ; FONCTION MAXI /MINI/HOLD (VALEUR FIGÉE) ; SONDÉ INOX Ø 3,8X120MM ; DOUBLE AFFICHAGE LCD ; EXTINCTION AUTOMATIQUE ; INDICATION DE DÉPASSEMENT ; DIM : 183X52X25MM/110G ; AL. : 2X PILES LITHIUM CR2032.	U	161 438	269 063
6062 3325 248 1117	MATERIELS ET FOURNITURES SPECIFIQUES	THERMOMÈTRE INFRAROUGE TRACABLE AVEC MÉMOIRE TEMP -30 ... +600 °C : TESTO 835-H1 MARQUAGE LASER 4 POINTS, POIDS 527 G, DIMENSIONS 193 X 166 X 63 MM, ÉQUIPÉ D'UNE SONDÉ D'HUMIDITÉ CAPACITIVE AVEC UNE PRÉCISION DE ±2 %HR ±0.5 °C.	U	153 000	255 000
6062 3325 248 1118	MATERIELS ET FOURNITURES SPECIFIQUES	THERMOMÈTRE /OXYMÈTRE À SONDÉ: GAMMES DE MESURE ; OXYGÈNE DISSOUS : 0 À 20 MG/L - RÉVOLUTIÓ 0,1 MG/L - PRÉCISION : ± 0,4 MG/L ; OXYGÈNE DANS L'AIR : 0 À 100 % - RÉVOLUTIÓ 0,1 % - PRÉCISION : ± 0,7 % ; TEMPÉRATURE : 0 À 50 °C - RÉVOLUTIÓ : 0,1 °C - PRÉCISION : ± 0,8 °C ; CORRECTIÓ MANUELLE DE LA SALINITÉ ET DE LA PRESSIÓ ; ARRÊT AUTOMATIQUE EN CAS D'INACTIVITÉ ; MÉMOIRE : 1600 POINTS DE MESURE ; RAFRAICHISSEMENT DE L'ÉCRAN : 1 S. ENV. ; SORTIE PC : RS232 (DIRECTEMENT SUR UN PORT USB AVEC LE CÂBLE USB01 EN OPTION) ; ALIMENTATION : 1 PILE 9V OU ADAPTATEUR SECTEUR (NON FOURNIS)	U	490 125	816 875
6062 3325 254 1111	MATERIELS ET FOURNITURES SPECIFIQUES	TUBE ENDOTRACHEAL	U	1 125	1 875
6062 3325 256 1111	MATERIELS ET FOURNITURES SPECIFIQUES	VACCIN CONTRE BRONCHITE INFECTIEUSE AVIAIRE: TYPE: ORAL PASTILLE ET SOLVANT 1000 DOSES	U	2 175	3 625
6062 3325 256 1112	MATERIELS ET FOURNITURES SPECIFIQUES	VACCIN CONTRE GOMBORO: TYPE: ORAL	U	2 475	4 125
6062 3325 256 1113	MATERIELS ET FOURNITURES SPECIFIQUES	VACCIN CONTRE PSEUDOPESTE AVIAIRE: TYPE: INJECTABLE PASTILLE ET SOLVANT 100 DOSES	U	2 475	4 125
6062 3325 256 1114	MATERIELS ET FOURNITURES SPECIFIQUES	VACCIN CONTRE PSEUDOPESTE AVIAIRE: TYPE: INJECTABLE PASTILLE ET SOLVANT 1000 DOSES	U	10 650	17 750

CODE	FAMILLE	DESIGNATIONS	UNITE DE MESURE	BI	BS
6062 3325 256 1115	MATERIELS ET FOURNITURES SPECIFIQUES	AVI HBI FLACON 1000 DOSES	U	1 950	3 250
6062 3325 256 1116	MATERIELS ET FOURNITURES SPECIFIQUES	VACCIN PESTE 1000 DOSES	U	1 950	3 250
6062 3325 256 1117	MATERIELS ET FOURNITURES SPECIFIQUES	VACCIN TETRAVALENT (CONTRE BRONCHITE, CHUTE DE PONTE, PSEUDOPESTE AVIAIRE, SALMONELLOSE); TYPE: INJECTABL PASTILLE ET SOLVANT 1000 DOSES	U	37 463	62 438
6062 3325 256 1118	MATERIELS ET FOURNITURES SPECIFIQUES	VACCIN VARIOL/ VOIE ORALE DE 1000 DOSES	U	3 375	5 625
6062 3325 258 1111	MATERIELS ET FOURNITURES SPECIFIQUES	VENTOUSE OBSTÉTRICALE	U	74 250	123 750
6062 3325 259 1111	MATERIELS ET FOURNITURES SPECIFIQUES	MULTIVITAMINE	U	1 950	3 250
6062 3325 259 1112	MATERIELS ET FOURNITURES SPECIFIQUES	MULTIVITAMINE INJECTABLE (FLACON DE 100ML)	U	1 800	3 000
6062 3325 259 1113	MATERIELS ET FOURNITURES SPECIFIQUES	AMIN'TOTAL BOITE DE 1 KG	U	12 720	21 200
6062 3325 259 1114	MATERIELS ET FOURNITURES SPECIFIQUES	INTROVIT K-200 WS SACHET DE 100	U	1 425	2 375
6062 3325 259 1115	MATERIELS ET FOURNITURES SPECIFIQUES	VITAMINOLYTE 150 G	U	2 063	3 438
6062 3325 259 1116	MATERIELS ET FOURNITURES SPECIFIQUES	VITAMINOLYTE SUPER 1KG	U	13 354	22 256
6062 3325 262 1111	MATERIELS ET FOURNITURES SPECIFIQUES	AGRIBROMA 80% SACHET DE 1KG	U	13 781	22 969
6062 3325 262 1112	MATERIELS ET FOURNITURES SPECIFIQUES	ALFACERYL 1KG	U	14 625	24 375

CODE	FAMILLE	DESIGNATIONS	UNITE DE MESURE	BI	BS
6062 3325 262 1113	MATERIELS ET FOURNITURES SPECIFIQUES	ALFAMEC 1% INJ 1 FLACON 50 ML	U	2 391	3 984
6062 3325 262 1114	MATERIELS ET FOURNITURES SPECIFIQUES	ALFAMISOL (SACHET DE 100G)	U	1 658	2 763
6062 3325 262 1115	MATERIELS ET FOURNITURES SPECIFIQUES	ALFAPOR LITRE	U	9 820	16 366
6062 3325 262 1116	MATERIELS ET FOURNITURES SPECIFIQUES	AMIN TOTAL 1KG	U	12 731	21 219
6062 3325 262 1117	MATERIELS ET FOURNITURES SPECIFIQUES	AMINOLIFE POULTRY 50 KG	U	13 313	22 188
6062 3325 262 1118	MATERIELS ET FOURNITURES SPECIFIQUES	AMPROLIUM 1 KG	U	18 743	31 238
6062 3325 262 1119	MATERIELS ET FOURNITURES SPECIFIQUES	ANTICOCCIDIEN	U	18 743	31 238
6062 3325 262 1121	MATERIELS ET FOURNITURES SPECIFIQUES	ANTICOX DE 1 KG	U	28 613	47 688
6062 3325 262 1122	MATERIELS ET FOURNITURES SPECIFIQUES	ATELLE MODELABLE DE BOSTON	U	8 625	14 375
6062 3325 262 1123	MATERIELS ET FOURNITURES SPECIFIQUES	AVI NEW 100 DOSES	U	1 950	3 250
6062 3325 262 1124	MATERIELS ET FOURNITURES SPECIFIQUES	AVITONIC FLACON DE 1L	U	5 156	8 594
6062 3325 262 1125	MATERIELS ET FOURNITURES SPECIFIQUES	BANDE DE CRÊPE, 2 POUR KIT VOITURE	U	375	625
6062 3325 262 1126	MATERIELS ET FOURNITURES SPECIFIQUES	BANDE DE GAZ HYDROPHILE 17 FILS 0,91M X 90 M EN ROULEAU	U	30 000	50 000

CODE	FAMILLE	DESIGNATIONS	UNITE DE MESURE	BI	BS
6062 3325 262 1127	MATERIELS ET FOURNITURES SPECIFIQUES	BANDE DE GAZ HYDROPHILES 4X10 CM , PAQUET DE 10	U	5 438	9 063
6062 3325 262 1128	MATERIELS ET FOURNITURES SPECIFIQUES	BANDE DE GAZ HYDROPHILES 5X10 CM, PAQUET DE 10	U	5 813	9 688
6062 3325 262 1129	MATERIELS ET FOURNITURES SPECIFIQUES	BANDE DE GAZ PURIFIEE 3X10 CM P/10 LABELL, PAQUET DE 10	U	1 733	2 888
6062 3325 262 1131	MATERIELS ET FOURNITURES SPECIFIQUES	BANDE DE GAZ PURIFIEE 3X7 CM (PAQUET)	U	2 475	4 125
6062 3325 262 1132	MATERIELS ET FOURNITURES SPECIFIQUES	BANDE DE GAZE 5CM POUR KIT VOITURE	U	150	250
6062 3325 262 1133	MATERIELS ET FOURNITURES SPECIFIQUES	BASSIN DE LITS	U	28 716	47 859
6062 3325 262 1134	MATERIELS ET FOURNITURES SPECIFIQUES	BIDON DE 1LITRE D'HERBICIDE CONTRE LES CHIENDENTS ET AUTRES	U	2 344	3 906
6062 3325 262 1135	MATERIELS ET FOURNITURES SPECIFIQUES	BIORAL 1000 DOSES	U	1 575	2 625
6062 3325 262 1136	MATERIELS ET FOURNITURES SPECIFIQUES	BOITE A GLAUCOME BOITE INOX 20X10X5 CM. DE MARQUE HOLTEX A 19 ELEMENT EN ACIER INOXYDABLE 18/10	U	1 125 000	1 875 000
6062 3325 262 1137	MATERIELS ET FOURNITURES SPECIFIQUES	BOITE A PANSEMENT A 11 ELEMENTS FAZZINI	U	35 625	59 375
6062 3325 262 1138	MATERIELS ET FOURNITURES SPECIFIQUES	BOITE A PANSEMENT A 14 ELEMENT FAZZINI	U	64 500	107 500
6062 3325 262 1139	MATERIELS ET FOURNITURES SPECIFIQUES	BOITE CESARIENNE FAZZINI	U	558 000	930 000
6062 3325 262 1141	MATERIELS ET FOURNITURES SPECIFIQUES	BOITE D'ENCLOUAGE (TIBIA ET FEMUR) BOITE INOX DE DIMENSION ADAPTEE. DE MARQUE HOLTEX A 45 ELEMENT EN ACIER INOXYDABLE 18/10	U	2 250 000	3 750 000

CODE	FAMILLE	DESIGNATIONS	UNITE DE MESURE	BI	BS
6062 3325 262 1142	MATERIELS ET FOURNITURES SPECIFIQUES	BOITE D'ACCOUCHEMENT A 14 ELEMENT FAZZINI	U	71 250	118 750
6062 3325 262 1143	MATERIELS ET FOURNITURES SPECIFIQUES	BOITE D'APPENDICITE ET HERNIE :COMPOSANTS INOXYDABLES	U	750 000	1 250 000
6062 3325 262 1144	MATERIELS ET FOURNITURES SPECIFIQUES	BOITE DE 10 SPECULUMS	U	112 500	187 500
6062 3325 262 1145	MATERIELS ET FOURNITURES SPECIFIQUES	BOITE DE CESARIENNE:COMPOSANT INOXYDABLE	U	581 250	968 750
6062 3325 262 1146	MATERIELS ET FOURNITURES SPECIFIQUES	BOITE DE CURETAGE :COMPOSANT INOXYDABLE	U	243 750	406 250
6062 3325 262 1147	MATERIELS ET FOURNITURES SPECIFIQUES	BOITE DE CURETAGE ET ASPIRATION IVG :COMPOSANT INOXYDABLE	U	525 000	875 000
6062 3325 262 1148	MATERIELS ET FOURNITURES SPECIFIQUES	BOITE DE LAPARATOMIE	U	442 406	737 344
6062 3325 262 1149	MATERIELS ET FOURNITURES SPECIFIQUES	BOITE DE MICROCHIRURGIE POUR KIT SPORTIF	U	679	1 131
6062 3325 262 1151	MATERIELS ET FOURNITURES SPECIFIQUES	BOITE DE PETITE CHIRURGIE A 14 ELEMENT FAZZINI	U	75 000	125 000
6062 3325 262 1152	MATERIELS ET FOURNITURES SPECIFIQUES	BOÎTE DE PETITE CHURURGIE	U	37 406	62 344
6062 3325 262 1153	MATERIELS ET FOURNITURES SPECIFIQUES	BOITE DE PETRI STERILE CARRE EN PLASTIQUE CARTON DE 220	U	78 233	130 388
6062 3325 262 1154	MATERIELS ET FOURNITURES SPECIFIQUES	BOITE DE PETRI STERILE EN PLASTIQUE RONDE 90MM CARTON DE 500	U	468 750	781 250
6062 3325 262 1155	MATERIELS ET FOURNITURES SPECIFIQUES	BOITE DE SECURITE EN PLASTIQUE DE 2 L	U	15 000	25 000

CODE	FAMILLE	DESIGNATIONS	UNITE DE MESURE	BI	BS
6062 3325 262 1156	MATERIELS ET FOURNITURES SPECIFIQUES	BOÎTE DE VIGOZINE 1L	U	10 838	18 063
6062 3325 262 1157	MATERIELS ET FOURNITURES SPECIFIQUES	BOITE D'EPISIOTOMIE	U	114 750	191 250
6062 3325 262 1158	MATERIELS ET FOURNITURES SPECIFIQUES	BOITE D'HERNIE FAZZINI	U	665 625	1 109 375
6062 3325 262 1159	MATERIELS ET FOURNITURES SPECIFIQUES	BOITE D'HYSTERECTOMIE FAZZINI	U	1 087 500	1 812 500
6062 3325 262 1161	MATERIELS ET FOURNITURES SPECIFIQUES	BOITE D'HYSTEOSALPINGOGRAPHE	U	1 125 000	1 875 000
6062 3325 262 1162	MATERIELS ET FOURNITURES SPECIFIQUES	BOITE D'INSERTION DIU	U	522 338	870 563
6062 3325 262 1163	MATERIELS ET FOURNITURES SPECIFIQUES	BOITE D'OSTEOSYNTHESE HOLTEX	U	750 000	1 250 000
6062 3325 262 1164	MATERIELS ET FOURNITURES SPECIFIQUES	BOITE INFIRMIER A 14 ELEMENT FAZZINI	U	58 500	97 500
6062 3325 262 1165	MATERIELS ET FOURNITURES SPECIFIQUES	BOITE POUR CERCLAGE BOITE INOX 35X18X8 CM. DE MARQUE HOLTEX A 11 ELEMENT EN ACIER INOXYDABLE 18/10	U	360 000	600 000
6062 3325 262 1166	MATERIELS ET FOURNITURES SPECIFIQUES	BOITE POUR CIRCONCISION BOITE INOX 28X14X6 CM. DE MARQUE HOLTEX A 19 ELEMENTS EN ACIER INOXYDABLE 18/10	U	435 000	725 000
6062 3325 262 1167	MATERIELS ET FOURNITURES SPECIFIQUES	BOITE POUR CORPS ETRANGER BOITE INOX 18X8X4 CM. DE MARQUE HOLTEX A 5 ELEMENT EN ACIER INOXYDABLE 18/10	U	190 500	317 500
6062 3325 262 1168	MATERIELS ET FOURNITURES SPECIFIQUES	BOITE POUR EXPLORATION VAGINALE BOITE INOX 25X10X5 CM. DE MARQUE HOLTEX A 15 ELEMENTS EN ACIER INOXYDABLE 18/10	U	262 500	437 500
6062 3325 262 1169	MATERIELS ET FOURNITURES SPECIFIQUES	BOITE POUR URGENGE GYNECOLOGIQUE BOITE INOX 30X12X6 CM. DE MARQUE HOLTEX A 15 ELEMENTS EN ACIER INOXYDABLE 18/10	U	375 000	625 000

CODE	FAMILLE	DESIGNATIONS	UNITE DE MESURE	BI	BS
6062 3325 262 1171	MATERIELS ET FOURNITURES SPECIFIQUES	BOMBONNE DE CONSERVATION D'EAU DISTILLEE AVEC ROBINETCAP:25L	U	45 000	75 000
6062 3325 262 1172	MATERIELS ET FOURNITURES SPECIFIQUES	BOUILLON ENRICHEMENT SALMONELLE (MARQUE : OXOID OU BIOKAR), BOÎTE DE 500G	U	71 250	118 750
6062 3325 262 1173	MATERIELS ET FOURNITURES SPECIFIQUES	BRACELET MUAC POUR MESURE DE PÉRIMÈTRE BRACHIAL, LOT DE 10	U	4 181	6 969
6062 3325 262 1174	MATERIELS ET FOURNITURES SPECIFIQUES	BRASSARD FLEXIPOST REUTILISABLE ADULTE	U	10 778	17 963
6062 3325 262 1175	MATERIELS ET FOURNITURES SPECIFIQUES	BRASSARD FLEXIPOST REUTILISABLE ENFANT	U	13 059	21 766
6062 3325 262 1176	MATERIELS ET FOURNITURES SPECIFIQUES	BROMACIL 80% SACHET DE 1KG	U	8 569	14 281
6062 3325 262 1177	MATERIELS ET FOURNITURES SPECIFIQUES	BURETTE 50 CC	U	11 194	18 656
6062 3325 262 1178	MATERIELS ET FOURNITURES SPECIFIQUES	CABLE ECG POUR PROPAQ LT	U	73 125	121 875
6062 3325 262 1179	MATERIELS ET FOURNITURES SPECIFIQUES	CANULES DE GUEDEL, TAILLE 2, A USAGE UNIQUE CE.0123	U	2 813	4 688
6062 3325 262 1181	MATERIELS ET FOURNITURES SPECIFIQUES	CANULES DE GUEDEL, TAILLE 4 A USAGE UNIQUE CE0123	U	1 890	3 150
6062 3325 262 1182	MATERIELS ET FOURNITURES SPECIFIQUES	CANULES DE GUEDEL, TAILLE 5 OU 6 A USAGE UNIQUE CE0123	U	1 125	1 875
6062 3325 262 1183	MATERIELS ET FOURNITURES SPECIFIQUES	CANULES DE GUEDEL, TAILLE1 A USAGE UNIQUE, CE.0123	U	1 890	3 150
6062 3325 262 1184	MATERIELS ET FOURNITURES SPECIFIQUES	CANULES DE GUEDEL,TAILLE OO, A USAGE UNIQUE ,CE.0123	U	4 875	8 125

CODE	FAMILLE	DESIGNATIONS	UNITE DE MESURE	BI	BS
6062 3325 262 1185	MATERIELS ET FOURNITURES SPECIFIQUES	CARTOUCHE DE BICARBONATE POUR HÉMODIALYSE	U	1 969	3 281
6062 3325 262 1186	MATERIELS ET FOURNITURES SPECIFIQUES	CATHETER G18 POUR CESARIENNE	U	225	375
6062 3325 262 1187	MATERIELS ET FOURNITURES SPECIFIQUES	CATHETER G20 POUR CESARIENNE	U	225	375
6062 3325 262 1188	MATERIELS ET FOURNITURES SPECIFIQUES	CATHETER G211/2 COURT B/100: G21	U	30 000	50 000
6062 3325 262 1189	MATERIELS ET FOURNITURES SPECIFIQUES	CETRATE DE PIPERAZINE 100 G	U	1 669	2 781
6062 3325 262 1191	MATERIELS ET FOURNITURES SPECIFIQUES	CIRCUIT PATIENT POUR OXYLOG 1000	U	150 000	250 000
6062 3325 262 1192	MATERIELS ET FOURNITURES SPECIFIQUES	CISEAUX JESCO À BORD ROND 19 CM POUR KIT VOITURE	U	1 500	2 500
6062 3325 262 1193	MATERIELS ET FOURNITURES SPECIFIQUES	COFFRET POUR LES VERRERIES DES SOLUTIONS AQUEUSES	U	58 125	96 875
6062 3325 262 1194	MATERIELS ET FOURNITURES SPECIFIQUES	COLLECTEUR D'AIGUILLE 2L	U	2 025	3 375
6062 3325 262 1195	MATERIELS ET FOURNITURES SPECIFIQUES	COMPRESSE STERILE 10CM*10 CM POUR KIT SPORTIF	U	566	944
6062 3325 262 1196	MATERIELS ET FOURNITURES SPECIFIQUES	COMPRESSE STÉRILE 10CM*10CM POUR KIT VOITURE	U	566	944
6062 3325 262 1197	MATERIELS ET FOURNITURES SPECIFIQUES	COMPRESSES HYDROGEL 100X100 MM	U	750	1 250
6062 3325 262 1198	MATERIELS ET FOURNITURES SPECIFIQUES	COMPRESSES HYDROGEL 200X200 MM	U	450	750

CODE	FAMILLE	DESIGNATIONS	UNITE DE MESURE	BI	BS
6062 3325 262 1199	MATERIELS ET FOURNITURES SPECIFIQUES	COMPRESSES HYDROGEL 200X450 MM	U	18 750	31 250
6062 3325 262 1211	MATERIELS ET FOURNITURES SPECIFIQUES	COMPRESSES HYDROGEL 600X400 MM	U	26 250	43 750
6062 3325 262 1212	MATERIELS ET FOURNITURES SPECIFIQUES	CONCENTRÉ ACIDE (NA+, K+ , CA) POUR HÉMODIALYSE	U	7 380	12 300
6062 3325 262 1213	MATERIELS ET FOURNITURES SPECIFIQUES	COTON HYDRO LABELL 100G POUR KIT SPORTIF	U	563	938
6062 3325 262 1214	MATERIELS ET FOURNITURES SPECIFIQUES	COUSSIN HÉMOSTATIQUE D'URGENCE POUR KIT VOITURE	U	7 388	12 313
6062 3325 262 1215	MATERIELS ET FOURNITURES SPECIFIQUES	COUVERTURE DE SURVIE ISOTHERMIQUE POUR KIT VOITURE	U	2 475	4 125
6062 3325 262 1216	MATERIELS ET FOURNITURES SPECIFIQUES	COUVERTURE DE SURVIE NON STERILE	U	2 888	4 813
6062 3325 262 1217	MATERIELS ET FOURNITURES SPECIFIQUES	LEVA-20WS SACHET DE 100 G	U	1 725	2 875
6062 3325 262 1218	MATERIELS ET FOURNITURES SPECIFIQUES	DETERMINE HIV 1/2 (DETERMINE HIV 1/2 +CHASE BUFER) KITS DE 100 TESTS	U	54 375	90 625
6062 3325 262 1219	MATERIELS ET FOURNITURES SPECIFIQUES	DIÉTHYL ÉTHER (2,5 LITRES)	U	20 531	34 219
6062 3325 262 1221	MATERIELS ET FOURNITURES SPECIFIQUES	DIURON SACHET DE 1KG 80% WP	U	7 875	13 125
6062 3325 262 1222	MATERIELS ET FOURNITURES SPECIFIQUES	DRAINS TROCARTS THORACIQUES D'URGENCE 8CH/ 2MM/ 3,3MM/ 4MM/5,3MM/ 6,6MM/ 8MM/9,3MM/ 10,6MM	U	7 575	12 625
6062 3325 262 1223	MATERIELS ET FOURNITURES SPECIFIQUES	DRAP DE LIT NON TISSE POUR HOPITAL	U	56 250	93 750

CODE	FAMILLE	DESIGNATIONS	UNITE DE MESURE	BI	BS
6062 3325 262 1224	MATERIELS ET FOURNITURES SPECIFIQUES	ELECTRODE ADULTE 35MM PREGELIFIEE	U	7 500	12 500
6062 3325 262 1225	MATERIELS ET FOURNITURES SPECIFIQUES	ELECTRODE CAHOUTCHOUC 4X6	U	2 625	4 375
6062 3325 262 1226	MATERIELS ET FOURNITURES SPECIFIQUES	ELECTRODE CAHOUTCHOUC 6X8	U	4 875	8 125
6062 3325 262 1227	MATERIELS ET FOURNITURES SPECIFIQUES	ELECTRODE CAHOUTCHOUC 8X12	U	3 750	6 250
6062 3325 262 1228	MATERIELS ET FOURNITURES SPECIFIQUES	ELECTRODE CL- EASYLYTE	U	277 500	462 500
6062 3325 262 1229	MATERIELS ET FOURNITURES SPECIFIQUES	ELECTRODE K+ EASYLYTE	U	299 438	499 063
6062 3325 262 1231	MATERIELS ET FOURNITURES SPECIFIQUES	ELECTRODE NA+ EASYLYTE	U	324 563	540 938
6062 3325 262 1232	MATERIELS ET FOURNITURES SPECIFIQUES	ELECTRODES DE FORMATION CPRD	U	112 500	187 500
6062 3325 262 1233	MATERIELS ET FOURNITURES SPECIFIQUES	ELECTRODES PEDI PADZ2	U	6 000	10 000
6062 3325 262 1234	MATERIELS ET FOURNITURES SPECIFIQUES	ELECTRODES REDDOT A LANGUETTE 3 M REF:EL 2330	U	10 500	17 500
6062 3325 262 1235	MATERIELS ET FOURNITURES SPECIFIQUES	ENTONNOIR BUCHNER 185 ML (DIAM:70MM) LOT DE 6	U	273 769	456 281
6062 3325 262 1236	MATERIELS ET FOURNITURES SPECIFIQUES	ENTONNOIR BUCHNER 80 ML (DIAM:55MM) LOT DE 8	U	356 250	593 750
6062 3325 262 1237	MATERIELS ET FOURNITURES SPECIFIQUES	ENTONNOIR BUCHNER 920 ML (DIAM:110MM) LOT DE 4	U	350 625	584 375

CODE	FAMILLE	DESIGNATIONS	UNITE DE MESURE	BI	BS
6062 3325 262 1238	MATERIELS ET FOURNITURES SPECIFIQUES	EPROUVETTE EN PLASTIQUE CAP: 500 ML	U	3 975	6 625
6062 3325 262 1239	MATERIELS ET FOURNITURES SPECIFIQUES	EPROUVETTE EN PLASTIQUE CAP:2000 ML	U	11 250	18 750
6062 3325 262 1241	MATERIELS ET FOURNITURES SPECIFIQUES	ESCABEAU À 2 MARCHES; STRUCTURE EN ACIER; DIMENSIONS : 40 X 42 X 22 CM; FABRICATION LOCALE	U	40 875	68 125
6062 3325 262 1242	MATERIELS ET FOURNITURES SPECIFIQUES	ESCABOT A 2 ETAGES FAZZINI	U	63 309	105 516
6062 3325 262 1243	MATERIELS ET FOURNITURES SPECIFIQUES	ESCARBOT EN BOIS ACAJOU EPAIS: 4 CM	U	52 500	87 500
6062 3325 262 1244	MATERIELS ET FOURNITURES SPECIFIQUES	ESEREWURA GLYPHOSATE EN BIDON DE 2KG	U	7 500	12 500
6062 3325 262 1245	MATERIELS ET FOURNITURES SPECIFIQUES	FERCOBSANG FLACON DE 100 ML	U	2 625	4 375
6062 3325 262 1246	MATERIELS ET FOURNITURES SPECIFIQUES	FILTRE D'ENDOTOXINES POUR HÉMODIALYSE	U	55 103	91 838
6062 3325 262 1247	MATERIELS ET FOURNITURES SPECIFIQUES	FINGER STICK SAMPLE COLLECTION KIT	U	93 750	156 250
6062 3325 262 1248	MATERIELS ET FOURNITURES SPECIFIQUES	FIOLE JAUGÉE DE 10 ML ET DE 25 ML :EN CRISTAL	U	3 750	6 250
6062 3325 262 1249	MATERIELS ET FOURNITURES SPECIFIQUES	FLACON EN PLASTIQUE STÉRILES 0,5L: POLYÉTHYLÈNE ; COL ÉTROIT ; FERMETURE DOUBLE ; CAPACITÉ (ML) 500 ; H (MM) 122 ; STÉRILITÉ ASEPTIQUE ; DIAMÈTRE 58.	U	768	1 280
6062 3325 262 1251	MATERIELS ET FOURNITURES SPECIFIQUES	FLACON EN PLASTIQUE STÉRILES 1L: POLYÉTHYLÈNE ; COL ÉTROIT ; FERMETURE DOUBLE ; CAPACITÉ (ML) 1000 ; H (MM) 185 ; STÉRILITÉ ASEPTIQUE ; DIAMÈTRE 58.	U	1 950	3 250
6062 3325 262 1252	MATERIELS ET FOURNITURES SPECIFIQUES	EMBROCIN FLACON DE 100 ML	U	1 667	2 778

CODE	FAMILLE	DESIGNATIONS	UNITE DE MESURE	BI	BS
6062 3325 262 1253	MATERIELS ET FOURNITURES SPECIFIQUES	GELOSE À L'EXTRAIT DE MALT CYA: M9802-500G MILLIPORE MALT AGAR FOR MICROBIOLOGY. 500G	U	146 250	243 750
6062 3325 262 1254	MATERIELS ET FOURNITURES SPECIFIQUES	GELOSE DEXTROSÉ À LA POMME DE TERRE MEA: 70139-500G MILLIPORE POTATO DEXTROSE AGAR FOR MICROBIOLOGY. 500 G	U	140 155	233 592
6062 3325 262 1255	MATERIELS ET FOURNITURES SPECIFIQUES	GOMBO BENG0-01 (KELEYA) ORIGINE INRAB		225	375
6062 3325 262 1256	MATERIELS ET FOURNITURES SPECIFIQUES	GOMBOR L 1000 DOSES	U	2 925	4 875
6062 3325 262 1257	MATERIELS ET FOURNITURES SPECIFIQUES	GOMBORAL	U	2 958	4 930
6062 3325 262 1258	MATERIELS ET FOURNITURES SPECIFIQUES	HIPRA GOMBORO CH 80» (1000 DOSE)	U	2 925	4 875
6062 3325 262 1259	MATERIELS ET FOURNITURES SPECIFIQUES	GOUPILLONS POUR LAVAGE DES TUBES À ESSAIS AVEC BOUT RETOURNÉ ET MANCHE EN FIL DE FER TORSADÉ, LONG TOTAL 170MM, TYPE: POIL NATUREL, DIAMÈTRE 17MM ET LONG BROSSE 55MM	U	709	1 181
6062 3325 262 1261	MATERIELS ET FOURNITURES SPECIFIQUES	HEPATO-PROTECTEUR	U	7 650	12 750
6062 3325 262 1262	MATERIELS ET FOURNITURES SPECIFIQUES	HEPATURL(BOITE DE 1KG)	U	7 669	12 781
6062 3325 262 1263	MATERIELS ET FOURNITURES SPECIFIQUES	HYDROXYDE DE SODIUM (NAOH) COND:500G	U	73 856	123 094
6062 3325 262 1264	MATERIELS ET FOURNITURES SPECIFIQUES	HYPOCHLORITE DE CALCIUM 40 KG	U	127 500	212 500
6062 3325 262 1265	MATERIELS ET FOURNITURES SPECIFIQUES	INOTHRIM FLACON DE 500 ML	U	5 418	9 030
6062 3325 262 1266	MATERIELS ET FOURNITURES SPECIFIQUES	ITA NEW 1000 DOSES	U	3 386	5 644

CODE	FAMILLE	DESIGNATIONS	UNITE DE MESURE	BI	BS
6062 3325 262 1267	MATERIELS ET FOURNITURES SPECIFIQUES	IVERMECTINE 50ML	U	1 088	1 813
6062 3325 262 1268	MATERIELS ET FOURNITURES SPECIFIQUES	JEU DE 2 PLATEAUX RECTANGULAIRES AVEC COUVERCLE	U	32 625	54 375
6062 3325 262 1269	MATERIELS ET FOURNITURES SPECIFIQUES	JEU DE 3 COLLIERS CERVICAUX EN MOUSSE	U	27 750	46 250
6062 3325 262 1271	MATERIELS ET FOURNITURES SPECIFIQUES	JEU DE PLATEAU RECTANGULAIRE (GM, MM, PM) POUR CHIRURGIE	U	19 500	32 500
6062 3325 262 1272	MATERIELS ET FOURNITURES SPECIFIQUES	JEU DE PLATEAU RENIFORME (GM, MM, PM) POUR CHIRURGIE	U	11 250	18 750
6062 3325 262 1273	MATERIELS ET FOURNITURES SPECIFIQUES	JEU DE TAMBOUR (GM, MM, PM) POUR CHIRURGIE	U	56 250	93 750
6062 3325 262 1274	MATERIELS ET FOURNITURES SPECIFIQUES	KIT ABBOT REALTIME POUR LE DIAGNOSTIC PRECOCE /B 96 TESTS	U	2 250 000	3 750 000
6062 3325 262 1275	MATERIELS ET FOURNITURES SPECIFIQUES	KIT DE CONTROLE DE QUALITE IONOGRAMME	U	120 000	200 000
6062 3325 262 1276	MATERIELS ET FOURNITURES SPECIFIQUES	KIT D'INJECTION INTRA-OSSEUX	U	157 500	262 500
6062 3325 262 1277	MATERIELS ET FOURNITURES SPECIFIQUES	LANCETTE STERIEL B/200	U	4 875	8 125
6062 3325 262 1278	MATERIELS ET FOURNITURES SPECIFIQUES	LIGNE ARTÉRIELLE ET VEINEUSE POUR HÉMODIALYSE	U	4 429	7 381
6062 3325 262 1279	MATERIELS ET FOURNITURES SPECIFIQUES	LUNETTE A OXYGENE	U	1 875	3 125
6062 3325 262 1281	MATERIELS ET FOURNITURES SPECIFIQUES	LUNETTE A OXYGENE NOURISSON	U	1 500	2 500

CODE	FAMILLE	DESIGNATIONS	UNITE DE MESURE	BI	BS
6062 3325 262 1282	MATERIELS ET FOURNITURES SPECIFIQUES	LUNETTE A OXYGENE PEDIATRIQUE	U	26 513	44 188
6062 3325 262 1283	MATERIELS ET FOURNITURES SPECIFIQUES	MANCHES DE BISTOURI BASSE GAMME	U	5 625	9 375
6062 3325 262 1284	MATERIELS ET FOURNITURES SPECIFIQUES	MANCHES DE BISTOURI EN CARBONE	U	1 725	2 875
6062 3325 262 1285	MATERIELS ET FOURNITURES SPECIFIQUES	MARCHE PIED 1 MARCHE	U	86 250	143 750
6062 3325 262 1286	MATERIELS ET FOURNITURES SPECIFIQUES	MARCHE PIED 2 MARCHES	U	58 500	97 500
6062 3325 262 1287	MATERIELS ET FOURNITURES SPECIFIQUES	MASQUE A OXYGENE ADULTE AVEC VALVE ANTIRETOUR ET TUYEAU POUR OXYGENE M2,10	U	3 049	5 081
6062 3325 262 1288	MATERIELS ET FOURNITURES SPECIFIQUES	MASQUE A OXYGENE ENFANT AVEC VALVE ANTIRETOUR ET TUYAU POUR OXIGENE 2,10	U	2 186	3 644
6062 3325 262 1289	MATERIELS ET FOURNITURES SPECIFIQUES	MASQUES CHIRURGICAUX 3 PLIS JETABLES FIXATIONS À L'OREILLE ; TAILLE ADAPTE TOUT ; 3 LEVIERS NON-TISSÉ MASQUE DE TISSU, ÉLASTIQUE BOUCLE D'OREILLE ; CONFORTABLE POUR LES PROFESSIONNELS MÉDICAMENTS ET DE PERSONNEL DE SANTÉ ; CONTENU DU COFFRET : 50X RESPIRATEURS JETABLES.	U	3 000	5 000
6062 3325 262 1291	MATERIELS ET FOURNITURES SPECIFIQUES	MEDITEST BOITE DE 100	U	5 625	9 375
6062 3325 262 1292	MATERIELS ET FOURNITURES SPECIFIQUES	MOUSTIQUAIRE IMPREGNE / UNITE 3 PLACES	U	3 413	5 688
6062 3325 262 1293	MATERIELS ET FOURNITURES SPECIFIQUES	MOUSTIQUAIRE IMPREIGNEE LONGUE DUREE D'ACTION PERMANENT 03 PLACES	U	3 450	5 750
6062 3325 262 1294	MATERIELS ET FOURNITURES SPECIFIQUES	MOUSTIQUAIRES IMPREGNEES A LONGUE DUREE D'ACTION PERMANENT 02 PLACES	U	3 375	5 625
6062 3325 262 1295	MATERIELS ET FOURNITURES SPECIFIQUES	ORMIPURAL FLACON DE 100 ML	U	1 800	3 000

CODE	FAMILLE	DESIGNATIONS	UNITE DE MESURE	BI	BS
6062 3325 262 1296	MATERIELS ET FOURNITURES SPECIFIQUES	OXYTÉTRACYCLINE 1KG	U	25 403	42 338
6062 3325 262 1297	MATERIELS ET FOURNITURES SPECIFIQUES	OXYTOCINE FLACON DE 50 ML	U	750	1 250
6062 3325 262 1298	MATERIELS ET FOURNITURES SPECIFIQUES	PANIER PORTE FLACON SERUN STANDARD	U	4 688	7 813
6062 3325 262 1299	MATERIELS ET FOURNITURES SPECIFIQUES	PANIER PORTE SERUM PLASTIFIE BLANC	U	3 750	6 250
6062 3325 262 1311	MATERIELS ET FOURNITURES SPECIFIQUES	PAPIER ADHESIF POUR MICROPLAQUE ABBOT	U	108 750	181 250
6062 3325 262 1312	MATERIELS ET FOURNITURES SPECIFIQUES	PARAFIM «M» DE 5 CM DE LARGEUR	U	20 121	33 534
6062 3325 262 1313	MATERIELS ET FOURNITURES SPECIFIQUES	PARAVENT 2 À 4 PANNEAUX FERMETURE PAR CHARNIÈRES	U	127 500	212 500
6062 3325 262 1314	MATERIELS ET FOURNITURES SPECIFIQUES	PARAVENT 2 À 4 PANNEAUX FERMETURE PAR LIAISON	U	223 125	371 875
6062 3325 262 1315	MATERIELS ET FOURNITURES SPECIFIQUES	PERFUSEUR, 2 UNITES POUR CESARIENNE	U	150	250
6062 3325 262 1316	MATERIELS ET FOURNITURES SPECIFIQUES	PHÉNILATRITE FLACON DE 100 ML	U	3 413	5 688
6062 3325 262 1317	MATERIELS ET FOURNITURES SPECIFIQUES	PILULIER GRANDE TAILLE EN PLASTIQUE	U	6 375	10 625
6062 3325 262 1318	MATERIELS ET FOURNITURES SPECIFIQUES	PILULIER PETITE TAILLE EN PLASTIQUE	U	1 500	2 500
6062 3325 262 1319	MATERIELS ET FOURNITURES SPECIFIQUES	PILULIERS 12,5 ML SC 22 VERRE + BAG INVIOL	U	131	219

CODE	FAMILLE	DESIGNATIONS	UNITE DE MESURE	BI	BS
6062 3325 262 1321	MATERIELS ET FOURNITURES SPECIFIQUES	PILULIERS 25 ML SC 30 VERRE BLC + BAG INVIOLE	U	525	875
6062 3325 262 1322	MATERIELS ET FOURNITURES SPECIFIQUES	PINCE A DISSEGER	U	2 100	3 500
6062 3325 262 1323	MATERIELS ET FOURNITURES SPECIFIQUES	PINCE COUPANTE DES DBS ABBOTT	U	7 875	13 125
6062 3325 262 1324	MATERIELS ET FOURNITURES SPECIFIQUES	PINCE DE KELLY (POUR DIU DU POST PARFUM) POUR CHIRURGIE	U	28 125	46 875
6062 3325 262 1325	MATERIELS ET FOURNITURES SPECIFIQUES	PINCE DE KOCHER A GRIFFE	U	8 250	13 750
6062 3325 262 1326	MATERIELS ET FOURNITURES SPECIFIQUES	PINCE DE KOCKER SANS GRIFFE	U	9 750	16 250
6062 3325 262 1327	MATERIELS ET FOURNITURES SPECIFIQUES	PINCE DE MAGILL 20CM	U	8 250	13 750
6062 3325 262 1328	MATERIELS ET FOURNITURES SPECIFIQUES	PINCE DE MAGILL 25CM	U	5 438	9 063
6062 3325 262 1329	MATERIELS ET FOURNITURES SPECIFIQUES	PIPERAZINE FLACON DE 50 ML	U	2 544	4 241
6062 3325 262 1331	MATERIELS ET FOURNITURES SPECIFIQUES	PISTOLET INTRA-OSSEUX ADULTE	U	84 375	140 625
6062 3325 262 1332	MATERIELS ET FOURNITURES SPECIFIQUES	PLATEAU DE SOIN EN INOX (DIMENSION 440*320*H64MM)	U	45 000	75 000
6062 3325 262 1333	MATERIELS ET FOURNITURES SPECIFIQUES	PLATEAU RECTANGULAIRE INOX LONG 150 MM X LARG 100 MM X HAUT 25 MM	U	52 500	87 500
6062 3325 262 1334	MATERIELS ET FOURNITURES SPECIFIQUES	PLATEAU RECTANGULAIRE INOX LONG 200 MM X LARG 150 MM X HAUT 40 MM	U	30 000	50 000

CODE	FAMILLE	DESIGNATIONS	UNITE DE MESURE	BI	BS
6062 3325 262 1335	MATERIELS ET FOURNITURES SPECIFIQUES	PLATEAU RECTANGULAIRE INOX LONG 250 MM X LARG 200 MM X HAUT 40 MM	U	32 250	53 750
6062 3325 262 1336	MATERIELS ET FOURNITURES SPECIFIQUES	PLATEAU RECTANGULAIRE INOX LONG 300 MM X LARG 250 MM X HAUT 50 MM	U	27 750	46 250
6062 3325 262 1337	MATERIELS ET FOURNITURES SPECIFIQUES	PLATEAU RECTANGULAIRE INOX LONG 350 MM X LARG 300 MM X HAUT 50 MM	U	158 250	263 750
6062 3325 262 1338	MATERIELS ET FOURNITURES SPECIFIQUES	POCHETTES ISOTHERMES	U	647	1 078
6062 3325 262 1339	MATERIELS ET FOURNITURES SPECIFIQUES	POMPE ANTI VENIN	U	5 513	9 188
6062 3325 262 1341	MATERIELS ET FOURNITURES SPECIFIQUES	PORTE SERUM AVEC 2 CROCHETS POLYPROPYLENE OU CHROMÉ	U	32 250	53 750
6062 3325 262 1342	MATERIELS ET FOURNITURES SPECIFIQUES	PORTE SERUM AVEC 4 CROCHETS POLYPROPYLENE OU CHROMÉ	U	60 938	101 563
6062 3325 262 1343	MATERIELS ET FOURNITURES SPECIFIQUES	PORTE SERUM, PIÈTEMENT EN ACIER, MONTÉE SUR 04 ROULETTES À FREIN, DÉMONTABLE; FABRICATION LOCALE		50 438	84 063
6062 3325 262 1344	MATERIELS ET FOURNITURES SPECIFIQUES	POUBELLE DE 10 LITRES	U	14 063	23 438
6062 3325 262 1345	MATERIELS ET FOURNITURES SPECIFIQUES	POUBELLE INOX A PEDALE 20 LITRES	U	31 313	52 188
6062 3325 262 1346	MATERIELS ET FOURNITURES SPECIFIQUES	POUBELLE METALLIQUE ÉPOXY À PÉDALE 30 LITRES AVEC SCEAU INTÉRIEUR EN PLASTIQUE	U	41 250	68 750
6062 3325 262 1347	MATERIELS ET FOURNITURES SPECIFIQUES	POULZYME EN LITRE	U	3 864	6 440
6062 3325 262 1348	MATERIELS ET FOURNITURES SPECIFIQUES	PRÉLEVEUR: ACIER INOX/TEFLON À SECTION SÉPARÉE LONG. TOTALE : 850MM ; NOMBRE DE SECTION : 03 ; Ø 25MM	U	305 826	509 709

CODE	FAMILLE	DESIGNATIONS	UNITE DE MESURE	BI	BS
6062 3325 262 1349	MATERIELS ET FOURNITURES SPECIFIQUES	PRESERVATIF PRUDENCE PLUS PAQUET DE 48 UNITE	U	788	1 313
6062 3325 262 1351	MATERIELS ET FOURNITURES SPECIFIQUES	PROLONGATEUR PNI ADULTE/PEDIATRIE POUR PROPAQ LT	U	18 000	30 000
6062 3325 262 1352	MATERIELS ET FOURNITURES SPECIFIQUES	RINGER LACTATE, 4 FLACONS POUR CESARIENNE	U	488	813
6062 3325 262 1353	MATERIELS ET FOURNITURES SPECIFIQUES	SAC DE CLINIQUE VETERINAIRE	U	13 369	22 281
6062 3325 262 1354	MATERIELS ET FOURNITURES SPECIFIQUES	SAC DE JUTE NEUF EN KÉNAF DE 100 KG	U	3 000	5 000
6062 3325 262 1355	MATERIELS ET FOURNITURES SPECIFIQUES	SAC DE RANGEMENT POUR MATELAS A DEPRESSION	U	18 750	31 250
6062 3325 262 1356	MATERIELS ET FOURNITURES SPECIFIQUES	SAC DE SECOURS D'URGENCE VIDE	U	24 000	40 000
6062 3325 262 1357	MATERIELS ET FOURNITURES SPECIFIQUES	SAC ISOTHERME 10LITRES/ BLEU AVEC 1PACK FROID	U	39 750	66 250
6062 3325 262 1358	MATERIELS ET FOURNITURES SPECIFIQUES	SACHET DE PRÉLÈVEMENT À GLISSIÈRE: DIMENSION LONG 180MM × HAUT 250MM (LOT DE 100 UNITÉS)	U	80 483	134 138
6062 3325 262 1359	MATERIELS ET FOURNITURES SPECIFIQUES	SACHET DE PRÉLÈVEMENT À GLISSIÈRE: DIMENSION LONG 150MM × HAUT 180MM (LOT DE 100 UNITÉS)	U	60 362	100 603
6062 3325 262 1361	MATERIELS ET FOURNITURES SPECIFIQUES	SACHET DE PRÉLÈVEMENT ALIMENTAIRE: WHIRL-PAK STÉRILE 540ML ; EPAISSEUR 102 µM (LOT DE 100 UNITÉS)	U	88 535	147 558
6062 3325 262 1362	MATERIELS ET FOURNITURES SPECIFIQUES	SACHET DE PRÉLÈVEMENT ALIMENTAIRE: WHIRL-PAK STÉRILE 720ML ; EPAISSEUR 76 µM (LOT DE 100 UNITÉS)	U	11 250	18 750
6062 3325 262 1363	MATERIELS ET FOURNITURES SPECIFIQUES	SACHET MALAXEUR BROYEUR POUR MICROBIOLOGIE FILTRE LATÉRAL DIMENSION LARG 190 X HAUT 300 MM VOLUME 400ML, LOT DE 500 U	U	133 500	222 500

CODE	FAMILLE	DESIGNATIONS	UNITE DE MESURE	BI	BS
6062 3325 262 1364	MATERIELS ET FOURNITURES SPECIFIQUES	SACHETS STÉRILES À STRAFFE 0,5 KG: SACHET RÉFORMABLE ; AUTO - ÉTANCHÉITÉ ; LÈVRES FERMETURE GLISSIÈRES ; POCHE ÉCLAIR 20* 28 CM ; POIDS 739 G ; DIM 20,6 X 16,6X 4,2CM.	U	354	591
6062 3325 262 1365	MATERIELS ET FOURNITURES SPECIFIQUES	SACHETS STÉRILES À STRAFFE 1KG: SACHET RÉFORMABLE ; AUTO - ÉTANCHÉITÉ ; -LÈVRES FERMETURE GLISSIÈRES ; POCHE ÉCLAIR 35* 45 CM ; POIDS 2,13KG ; DIM 35 X 16 X 8 CM.	U	1 073	1 788
6062 3325 262 1366	MATERIELS ET FOURNITURES SPECIFIQUES	SCELLÉS: NUMÉRO DE SÉQUENCE UNIQUE SUR LE JOINT POUR PRÉVENIR LE VOL ET DE LE REMPLACER ; LIVRAISON ALÉATOIRE DE COULEUR AVEC NUMÉRO SÉQUENTIEL S'IL N'Y A AUCUNE EXIGENCE ; LONGUEUR TOTALE : 370 MM ; INDICATEUR : 21 MM X 38 MM ; FABRIQUÉ EN POLYPROPYLENE ENGINEERING GRADE ; EXCELLENTE LISIBILITÉ DE MARQUAGE LASER.	U	2 250	3 750
6062 3325 262 1367	MATERIELS ET FOURNITURES SPECIFIQUES	SERINGUE A USAGE UNIQUE 10 CC	U	120	200
6062 3325 262 1368	MATERIELS ET FOURNITURES SPECIFIQUES	SERINGUE 10 CC, 4 UNITES POUR CESARIENNE	U	75	125
6062 3325 262 1369	MATERIELS ET FOURNITURES SPECIFIQUES	SERINGUE 3 CC POUR CESARIENNE	U	38	63
6062 3325 262 1371	MATERIELS ET FOURNITURES SPECIFIQUES	SERINGUE 5 CC, 2 UNITES POUR CESARIENNE	U	38	63
6062 3325 262 1372	MATERIELS ET FOURNITURES SPECIFIQUES	SERINGUE 50ML UU SANS AIGUILLE TYPE 2	U	525	875
6062 3325 262 1373	MATERIELS ET FOURNITURES SPECIFIQUES	SERINGUE AUTOMATIQUE 1 ML (MODEL L)	U	30 375	50 625
6062 3325 262 1374	MATERIELS ET FOURNITURES SPECIFIQUES	SERINGUE PISTOLET AUTOMATIQUE 1 ML	U	30 000	50 000
6062 3325 262 1375	MATERIELS ET FOURNITURES SPECIFIQUES	SET DE BRANCHEMENT ET DE DÉBRANCHEMENT (GANT, COMPRESSE, CHAMP, SERINGUE...) POUR HÉMODIALYSE	U	2 066	3 444
6062 3325 262 1376	MATERIELS ET FOURNITURES SPECIFIQUES	SET DE POSE DE SUTURE	U	488	813
6062 3325 262 1377	MATERIELS ET FOURNITURES SPECIFIQUES	SOFFBAN PLUS 2,7 MX10CM	U	482	803

CODE	FAMILLE	DESIGNATIONS	UNITE DE MESURE	BI	BS
6062 3325 262 1378	MATERIELS ET FOURNITURES SPECIFIQUES	SPARADRAP 10 CM X 5 CM - ROULEAU	U	3 750	6 250
6062 3325 262 1379	MATERIELS ET FOURNITURES SPECIFIQUES	SPARADRAP 2CM*5M POUR KIT VOITURE	U	750	1 250
6062 3325 262 1381	MATERIELS ET FOURNITURES SPECIFIQUES	SPARADRAP 2CM*5M POUR KIT SPORTIF	U	750	1 250
6062 3325 262 1382	MATERIELS ET FOURNITURES SPECIFIQUES	SPARADRAP 5 CM X 5 M ROULEAU	U	1 661	2 769
6062 3325 262 1383	MATERIELS ET FOURNITURES SPECIFIQUES	SPARADRAP, 4 COUPURES POUR CESARIENNE	U	188	313
6062 3325 262 1384	MATERIELS ET FOURNITURES SPECIFIQUES	SULFADIMERAZINE 33 (FLACON DE 500ML)	U	7 800	13 000
6062 3325 262 1385	MATERIELS ET FOURNITURES SPECIFIQUES	SURGICRYL N°0 POUR CESARIENNE	U	2 250	3 750
6062 3325 262 1386	MATERIELS ET FOURNITURES SPECIFIQUES	SURGICRYL N°1, 3 UNITES POUR CESARIENNE	U	2 419	4 031
6062 3325 262 1387	MATERIELS ET FOURNITURES SPECIFIQUES	SURGICRYL N°2, 2 UNITES POUR CESARIENNE	U	2 925	4 875
6062 3325 262 1388	MATERIELS ET FOURNITURES SPECIFIQUES	TABLEAU SYNOPTIQUE A ETIQUETTES POUR PLANNIG DES SEANCES DE KINE	U	66 000	110 000
6062 3325 262 1389	MATERIELS ET FOURNITURES SPECIFIQUES	TABOURET DE LABORATOIRE/POLY URÉTHANE (5 PATINS + REPOSE-PIED)	U	185 625	309 375
6062 3325 262 1391	MATERIELS ET FOURNITURES SPECIFIQUES	TAMBOUR DE COMPRESSE AUTOCLAVABLE	U	63 750	106 250
6062 3325 262 1392	MATERIELS ET FOURNITURES SPECIFIQUES	TAMBOUR INOX / DIM:304X254CM	U	62 250	103 750

CODE	FAMILLE	DESIGNATIONS	UNITE DE MESURE	BI	BS
6062 3325 262 1393	MATERIELS ET FOURNITURES SPECIFIQUES	TAMBOUR INOX A CHAMPS	U	77 438	129 063
6062 3325 262 1394	MATERIELS ET FOURNITURES SPECIFIQUES	TAMBOUR INOX D 180 X H 180 MM	U	26 250	43 750
6062 3325 262 1395	MATERIELS ET FOURNITURES SPECIFIQUES	TAMBOUR INOX D 200 X H 140 MM	U	24 375	40 625
6062 3325 262 1396	MATERIELS ET FOURNITURES SPECIFIQUES	TAMBOUR INOX D 225 X H 225 MM	U	67 500	112 500
6062 3325 262 1397	MATERIELS ET FOURNITURES SPECIFIQUES	TAMBOUR INOX D 280 X H 140 MM	U	26 250	43 750
6062 3325 262 1398	MATERIELS ET FOURNITURES SPECIFIQUES	TAMBOUR INOX D 304 X H 254 MM	U	45 188	75 313
6062 3325 262 1399	MATERIELS ET FOURNITURES SPECIFIQUES	TAMBOUR INOX D 354 X H 254 MM	U	60 000	100 000
6062 3325 262 1411	MATERIELS ET FOURNITURES SPECIFIQUES	TAMBOUR INOX D 380 X H 30 MM	U	73 688	122 813
6062 3325 262 1412	MATERIELS ET FOURNITURES SPECIFIQUES	TAMBOUR MOYEN	U	60 000	100 000
6062 3325 262 1413	MATERIELS ET FOURNITURES SPECIFIQUES	TAMBOURS A ECLIPSE POUR COTON ET COMPRESSE 22 CM/23 CM	U	61 875	103 125
6062 3325 262 1414	MATERIELS ET FOURNITURES SPECIFIQUES	TEST DE GROSSESE ULTRA SENSIBLE, B/50	U	25 125	41 875
6062 3325 262 1415	MATERIELS ET FOURNITURES SPECIFIQUES	TEST DE GROSSESE HCG URINE EN CASSETTE 25 TESTS	U	16 875	28 125
6062 3325 262 1416	MATERIELS ET FOURNITURES SPECIFIQUES	TÉTRACOLVIT 1KG	U	14 456	24 094

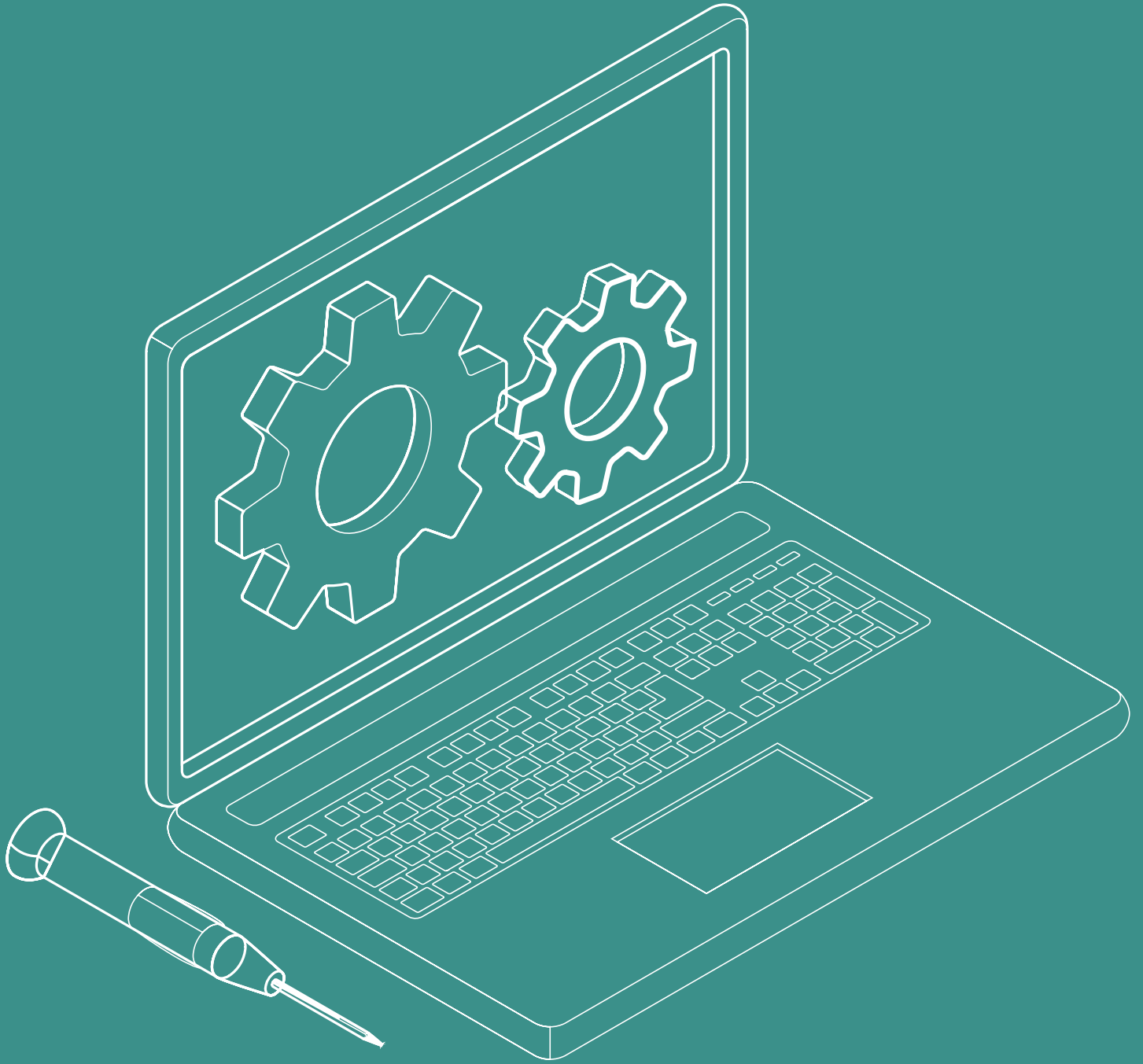
CODE	FAMILLE	DESIGNATIONS	UNITE DE MESURE	BI	BS
6062 3325 262 1417	MATERIELS ET FOURNITURES SPECIFIQUES	TRANFUSEUR SURU	U	347	578
6062 3325 262 1418	MATERIELS ET FOURNITURES SPECIFIQUES	TREILLIS PROLENE PML 1 30 CM X 30 CM	U	64 500	107 500
6062 3325 262 1419	MATERIELS ET FOURNITURES SPECIFIQUES	TREILLIS PROLENE PMM 1 15 CM X 15 CM	U	82 500	137 500
6062 3325 262 1421	MATERIELS ET FOURNITURES SPECIFIQUES	TREILLIS PROLENE PMS 1 6 CM X 11 CM	U	45 000	75 000
6062 3325 262 1422	MATERIELS ET FOURNITURES SPECIFIQUES	TRIPAMAZOL	U	2 550	4 250
6062 3325 262 1423	MATERIELS ET FOURNITURES SPECIFIQUES	TRISULMINX Poudre 100 G	U	2 438	4 063
6062 3325 262 1424	MATERIELS ET FOURNITURES SPECIFIQUES	TROCARD A SANG	U	4 125	6 875
6062 3325 262 1425	MATERIELS ET FOURNITURES SPECIFIQUES	TROCARD SIMPLE	U	1 575	2 625
6062 3325 262 1426	MATERIELS ET FOURNITURES SPECIFIQUES	TROUSSE A DISSECTION PROFESSIONNEL	U	13 125	21 875
6062 3325 262 1427	MATERIELS ET FOURNITURES SPECIFIQUES	TROUSSE CHIRURGICALE D'ANATOMIE PETITS ANIMAUX	U	9 375	15 625
6062 3325 262 1428	MATERIELS ET FOURNITURES SPECIFIQUES	TRYPTONE 01 BOITE DE 500G MARQUE OXOID	U	168 750	281 250
6062 3325 262 1429	MATERIELS ET FOURNITURES SPECIFIQUES	TUBES DCO 10 - 150 MG /L - 3 ML D 16 MM HAGH 2125851 - PACK 25	U	281 250	468 750
6062 3325 262 1431	MATERIELS ET FOURNITURES SPECIFIQUES	TUBES DCO 100 - 1500 MG/L - 3 ML D 16 MM HAGH 2125951 PACK 25	U	337 500	562 500

CODE	FAMILLE	DESIGNATIONS	UNITE DE MESURE	BI	BS
6062 3325 262 1432	MATERIELS ET FOURNITURES SPECIFIQUES	TUBES DCO 1000 - 15000 MG/L - 3 ML D 16 MM HAGH 2415951 PACK 25	U	345 000	575 000
6062 3325 262 1433	MATERIELS ET FOURNITURES SPECIFIQUES	TUYAU 3M DIRECT POUR OXYLOG	U	150 000	250 000
6062 3325 262 1434	MATERIELS ET FOURNITURES SPECIFIQUES	TUYEAU POUR SONDE GONFLABLE ANALE PFX2	U	8 250	13 750
6062 3325 262 1435	MATERIELS ET FOURNITURES SPECIFIQUES	TUYEAU POUR SONDE GONFLABLE VAGINALE PFX2	U	6 750	11 250
6062 3325 262 1436	MATERIELS ET FOURNITURES SPECIFIQUES	URINAL FEMME/HOMME EN INOX	U	33 750	56 250
6062 3325 262 1437	MATERIELS ET FOURNITURES SPECIFIQUES	URINAL HOMME/FEMME EN POLYPROPYLENE	U	11 685	19 475
6062 3325 262 1438	MATERIELS ET FOURNITURES SPECIFIQUES	VALVE PEEP	U	168 750	281 250
6062 3325 262 1439	MATERIELS ET FOURNITURES SPECIFIQUES	VETO SPRAY(FLACON 250ML)	U	3 450	5 750
6062 3325 262 1441	MATERIELS ET FOURNITURES SPECIFIQUES	VICRYL 75 CM DEC 326 MM 1/2 C RONDE (2-0)	U	2 250	3 750
6062 3325 262 1442	MATERIELS ET FOURNITURES SPECIFIQUES	VICRYL 75CM DEC 3,26MM 1/2 C TRIANG) (JV 969)(2-0)	U	2 250	3 750
6062 3325 262 1443	MATERIELS ET FOURNITURES SPECIFIQUES	VICRYL 90 CM DEC 436 MM 1/2 C TRIANG	U	2 400	4 000
6062 3325 262 1444	MATERIELS ET FOURNITURES SPECIFIQUES	VICRYL FILS DE SUTURE RESOLVABLES TRUGLYDE 75 CM DEC 22 MM 1/2 RONDE (3-0) SERTI BTE 36	U	2 925	4 875
6062 3325 262 1445	MATERIELS ET FOURNITURES SPECIFIQUES	VICRYL JV 457.75 CM DEC 1,5 1/2 C SERTI AT (4-0) BTE/36	U	3 750	6 250

CODE	FAMILLE	DESIGNATIONS	UNITE DE MESURE	BI	BS
6062 3325 262 1446	MATERIELS ET FOURNITURES SPECIFIQUES	VICRYL JV 480.75 CM DEC 2 1/2 C SERTI AT (4-0) BTE/36	U	3 750	6 250
6062 3325 262 1447	MATERIELS ET FOURNITURES SPECIFIQUES	VIRUNET KG	U	19 331	32 219
6062 3325 262 1448	MATERIELS ET FOURNITURES SPECIFIQUES	ZAMIVIT FORTE 1 KG	U	6 581	10 969
6062 3325 262 1449	MATERIELS ET FOURNITURES SPECIFIQUES	ZAMIVIT FORTE SACHET 100 G	U	1 125	1 875
6062 3325 262 1451	MATERIELS ET FOURNITURES SPECIFIQUES	KIT ABBOT REALTIME POUR CHARGE VIRALE /B 96 TESTS	U	28 500 000	47 500 000
6062 3326 169 1111	MATERIELS ET FOURNITURES SPECIFIQUES	MASQUE A GAZ	U	3 375	5 625
6062 3326 169 1112	MATERIELS ET FOURNITURES SPECIFIQUES	MASQUE MUNI DE FILTRES A2B2P3 AVEC VISEUR	U	12 000	20 000
6062 3326 169 1113	MATERIELS ET FOURNITURES SPECIFIQUES	BAVETTE MASQUE DE SOIN BOITE DE 50 UNITES	U	20 625	34 375
6062 3326 169 1114	MATERIELS ET FOURNITURES SPECIFIQUES	CACHE-NEZ A USAGE UNIQUE, PAQUET DE 50	U	3 750	6 250
6062 3326 169 1115	MATERIELS ET FOURNITURES SPECIFIQUES	MASQUE D'ANESTHESIE N°1	U	9 000	15 000
6062 3326 169 1116	MATERIELS ET FOURNITURES SPECIFIQUES	MASQUE POUR ANESTHESIE N°2	U	9 000	15 000
6062 3326 226 1111	MATERIELS ET FOURNITURES SPECIFIQUES	SPECULUM AURICULAIRE UU 2,5	U	18 750	31 250
6062 3326 226 1112	MATERIELS ET FOURNITURES SPECIFIQUES	SPECULUM AURICULAIRE UU TAILLE 4	U	18 750	31 250

CODE	FAMILLE	DESIGNATIONS	UNITE DE MESURE	BI	BS
6062 3326 226 1113	MATERIELS ET FOURNITURES SPECIFIQUES	SPÉCULUM INOX GM, MM, PM	U	34 875	58 125
6062 3326 226 1114	MATERIELS ET FOURNITURES SPECIFIQUES	SPECULUM LONG BIVALVE : GM MM PM	U	62 250	103 750
6062 3326 227 1111	MATERIELS ET FOURNITURES SPECIFIQUES	STETHOSCOPE A DOUBLE PAVILLON FAZZINI	U	15 000	25 000
6062 3326 227 1112	MATERIELS ET FOURNITURES SPECIFIQUES	STETHOSCOPE A DOUBLE PAVILLON HAUTE GAMME, BOITE	U	21 000	35 000
6062 3326 227 1113	MATERIELS ET FOURNITURES SPECIFIQUES	STETHOSCOPE A DOUBLE PAVILLON POUR ENFANT EN TROUSSE	U	10 875	18 125
6062 3326 227 1114	MATERIELS ET FOURNITURES SPECIFIQUES	STETHOSCOPE A DOUBLE PAVILLON POUR NEONATOLOGIE	U	7 500	12 500
6062 3326 227 1115	MATERIELS ET FOURNITURES SPECIFIQUES	STETHOSCOPE DE PINARD EN ALUMINIUM	U	18 750	31 250
6062 3326 227 1116	MATERIELS ET FOURNITURES SPECIFIQUES	STETHOSCOPE MEDICAL DOUBLE PAVILLON	U	20 250	33 750
6062 3326 227 1117	MATERIELS ET FOURNITURES SPECIFIQUES	STETHOSCOPE SPENGLER DOUBLE PAVILLON	U	17 813	29 688
6062 3326 227 1118	MATERIELS ET FOURNITURES SPECIFIQUES	STETHOSCOPE SPENGLER TYPE LAUBRY	U	28 125	46 875
6062 3326 227 1119	MATERIELS ET FOURNITURES SPECIFIQUES	STETHOSCOPE SPINGLER POUR KIT SPORTIF	U	3 750	6 250
6062 3326 227 1121	MATERIELS ET FOURNITURES SPECIFIQUES	STETHOSCOPE TYPE RAPPORT AVEC MONTRE EN TROUSSE	U	18 750	31 250
6062 3326 227 1122	MATERIELS ET FOURNITURES SPECIFIQUES	STETOSCOPE OBSTETRICAL DE PINARD	U	4 500	7 500

CODE	FAMILLE	DESIGNATIONS	UNITE DE MESURE	BI	BS
6069 3325 161 1111	MATERIELS ET FOURNITURES SPECIFIQUES	BALLON GYMNIC DIAMETRE 65 POUR KINESITHERAPIE	U	27 375	45 625
6069 3325 161 1112	MATERIELS ET FOURNITURES SPECIFIQUES	BALLON GYMNIC DIAMETRE 85 POUR KINESITHERAPIE	U	36 319	60 531
6069 3325 188 1111	MATERIELS ET FOURNITURES SPECIFIQUES	GEL HYDRO ALCOOLIQUE 500ML POUR KIT VOITURE	U	1 125	1 875
6099 3321 115 1111	AUTRES ACHATS DE BIENS	SOLUTIONS ANTIVIRUS 3 POSTES / LICENCE 1 AN (VERSION ACTUELLE)	U	22 500	37 500



SERVICES

SERVICES

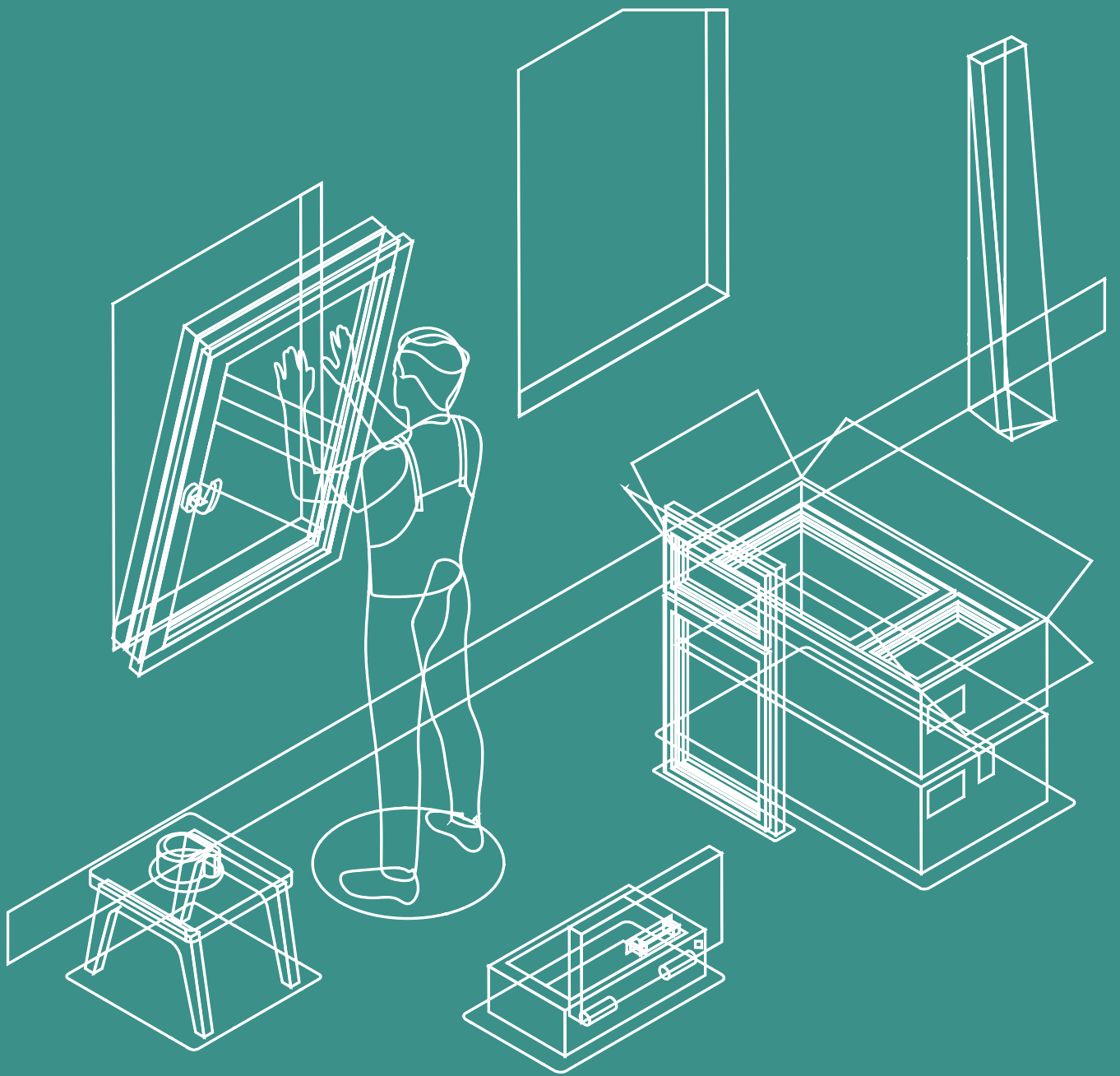
CODE	FAMILLE	DESIGNATIONS	UNITE DE MESURE	BI	BS
6126 1111 111 1111	LOYERS ET CHARGES LOCATIVES	LOCATION D'UN VEHICULE 4x4 ATLANTIQUE, LITTORAL, OUEME ,MONO, ZOU, COUFFO, PLATEAU OU COLLINES (1 MOIS)	1 JOUR	40 500	67 500
6126 1111 111 1112	LOYERS ET CHARGES LOCATIVES	LOCATION D'UN VEHICULE 4x4 BORGOU, DONGA, ALIBORI, ATACORA (1 MOIS)	1 JOUR	47 250	78 750
6126 1111 111 1113	LOYERS ET CHARGES LOCATIVES	LOCATION D'UN VEHICULE MERCEDES- PEUGEOT 406 OU 407 ATLANTIQUE, LITTORAL, OUEME ,MONO, ZOU, COUFFO,PLATEAU, COLLINES (1 MOIS)	1 JOUR	47 250	78 750
6126 1111 111 1114	LOYERS ET CHARGES LOCATIVES	LOCATION D'UN VEHICULE MERCEDES- PEUGEOT 406 OU 407 BORGOU, DONGA, ALIBORI, ATACORA (1 MOIS)	1 JOUR	54 000	90 000
6126 1111 111 1115	LOYERS ET CHARGES LOCATIVES	LOCATION D'UN VEHICULE MINIBUS 15 PLACES ATLANTIQUE, LITTORAL, OUEME, MONO, ZOU, COUFFO, PLATEAU OU COLLINES (1 MOIS)	1 JOUR	30 375	50 625
6126 1111 111 1116	LOYERS ET CHARGES LOCATIVES	LOCATION D'UN VEHICULE MINIBUS 15 PLACES BORGOU, DONGA, ALIBORI, ATACORA (1 MOIS)	1 JOUR	40 500	67 500
6126 1111 111 1117	LOYERS ET CHARGES LOCATIVES	LOCATION D'UN VEHICULE MINIBUS 25 PLACES ATLANTIQUE-LITTORAL, OUEME-PLATEAU, MONO-COUFFO, ZOU-COLLINES (1 MOIS)	1 JOUR	22 500	37 500
6126 1111 111 1118	LOYERS ET CHARGES LOCATIVES	LOCATION D'UN VEHICULE MINIBUS 25 PLACES BORGOU, DONGA, ALIBORI, ATACORA (1 MOIS)	1 JOUR	47 250	78 750
6126 1111 112 1111	LOYERS ET CHARGES LOCATIVES	LOCATION D'UN VEHICULE 4x4 ATLANTIQUE, LITTORAL, OUEME OU MONO, ZOU, COUFFO, PLATEAU OU COLLINES (2 MOIS)	1 JOUR	38 250	63 750
6126 1111 112 1112	LOYERS ET CHARGES LOCATIVES	LOCATION D'UN VEHICULE 4x4 BORGOU, DONGA, ALIBORI, ATACORA (2 MOIS)	1 JOUR	44 625	74 375
6126 1111 112 1113	LOYERS ET CHARGES LOCATIVES	LOCATION D'UN VEHICULE MERCEDES-PEUGEOT 406 OU 407 ATLANTIQUE, LITTORAL, OUEME, MONO, ZOU ,COUFFO, PLATEAU OU COLLINES (2 MOIS)	1 JOUR	44 625	74 375

CODE	FAMILLE	DESIGNATIONS	UNITE DE MESURE	BI	BS
6126 1111 112 1114	LOYERS ET CHARGES LOCATIVES	LOCATION D'UN VEHICULE MERCEDES-PEUGEOT 406 OU 407 BORGOU, DONGA, ALIBORI, ATACORA (2 MOIS)	1 JOUR	51 000	85 000
6126 1111 112 1115	LOYERS ET CHARGES LOCATIVES	LOCATION D'UN VEHICULE MINIBUS 15 PLACES ATLANTIQUE, LITTORAL, OUEME, MONO, ZOU, COUFFO, PLATEAU OU COLLINES (2 MOIS)	1 JOUR	28 688	47 813
6126 1111 112 1116	LOYERS ET CHARGES LOCATIVES	LOCATION D'UN VEHICULE MINIBUS 15 PLACES BORGOU, DONGA, ALIBORI, ATACORA (2 MOIS)	1 JOUR	38 250	63 750
6126 1111 112 1117	LOYERS ET CHARGES LOCATIVES	LOCATION D'UN VEHICULE MINIBUS 25 PLACES ATLANTIQUE, LITTORAL, OUEME, MONO, ZOU, COUFFO, PLATEAU OU COLLINES (2 MOIS)	1 JOUR	40 500	67 500
6126 1111 112 1118	LOYERS ET CHARGES LOCATIVES	LOCATION D'UN VEHICULE MINIBUS 25 PLACES BORGOU, DONGA, ALIBORI, ATACORA (2 MOIS)	1 JOUR	44 625	74 375
6126 1111 113 1111	LOYERS ET CHARGES LOCATIVES	LOCATION D'UN VEHICULE 4x4 ATLANTIQUE, LITTORAL, OUEME ,MONO, ZOU, COUFFO, PLATEAU OU COLLINES (3 MOIS)	1 JOUR	36 000	60 000
6126 1111 113 1112	LOYERS ET CHARGES LOCATIVES	LOCATION D'UN VEHICULE 4x4 BORGOU, DONGA, ALIBORI, ATACORA(3 MOIS)	1 JOUR	42 000	70 000
6126 1111 113 1113	LOYERS ET CHARGES LOCATIVES	LOCATION D'UN VEHICULE MERCEDES- PEUGEOT 406 OU 407 ATLANTIQUE, LITTORAL, OUEME ,MONO, ZOU, COUFFO, PLATEAU, COLLINES (3MOIS)	1 JOUR	42 000	70 000
6126 1111 113 1114	LOYERS ET CHARGES LOCATIVES	LOCATION D'UN VEHICULE MERCEDES-PEUGEOT 406 OU 407 BORGOU, DONGA, ALIBORI, ATACORA (3MOIS)	1 JOUR	48 000	80 000
6126 1111 113 1115	LOYERS ET CHARGES LOCATIVES	LOCATION D'UN VEHICULE MINIBUS 15 PLACES ATLANTIQUE, LITTORAL, OUEME, MONO, ZOU, COUFFO, PLATEAU OU COLLINES (3 MOIS)	1 JOUR	27 000	45 000
6126 1111 113 1116	LOYERS ET CHARGES LOCATIVES	LOCATION D'UN VEHICULE MINIBUS 15 PLACES BORGOU, DONGA, ALIBORI, ATACORA (3 MOIS)	1 JOUR	36 000	60 000
6126 1111 113 1117	LOYERS ET CHARGES LOCATIVES	LOCATION D'UN VEHICULE MINIBUS DE 25 PLACES ATLANTIQUE, LITTORAL, OUEME, MONO, ZOU, COUFFO, PLATEAU OU COLLINES (3MOIS)	1 JOUR	36 000	60 000
6126 1111 113 1118	LOYERS ET CHARGES LOCATIVES	LOCATION D'UN VEHICULE MINIBUS 25 PLACES BORGOU, DONGA, ALIBORI, ATACORA (3 MOIS)	1 JOUR	33 469	55 781

CODE	FAMILLE	DESIGNATIONS	UNITE DE MESURE	BI	BS
6126 1111 114 1111	LOYERS ET CHARGES LOCATIVES	LOCATION D'UN VEHICULE 4*4 ATLANTIQUE, LITTORAL, OUEME, MONO, ZOU, COUFFO, PLATEAU OU COLLINES (4 MOIS ET PLUS)	1 JOUR	33 750	56 250
6126 1111 114 1112	LOYERS ET CHARGES LOCATIVES	LOCATION D'UN VEHICULE 4*4 BORGOU, DONGA, ALIBORI, ATACORA (4 MOIS ET PLUS)	1 JOUR	39 375	65 625
6126 1111 114 1113	LOYERS ET CHARGES LOCATIVES	LOCATION D'UN VEHICULE MERCEDES- PEUGEOT 406 OU 407 ATLANTIQUE, LITTORAL, OUEME ,MONO, ZOU, COUFFO, PLATEAU, COLLINES (4MOIS ET PLUS)	1 JOUR	39 375	65 625
6126 1111 114 1114	LOYERS ET CHARGES LOCATIVES	LOCATION D'UN VEHICULE MERCEDES-PEUGEOT 406 OU 407 BORGOU, DONGA, ALIBORI, ATACORA (4 MOIS ET PLUS)	1 JOUR	45 000	75 000
6126 1111 114 1115	LOYERS ET CHARGES LOCATIVES	LOCATION D'UN VEHICULE MINIBUS 15 PLACES ATLANTIQUE, LITTORAL, OUEME, MONO, ZOU, COUFFO, PLATEAU OU COLLINES (4MOIS ET PLUS)	1 JOUR	25 313	42 188
6126 1111 114 1116	LOYERS ET CHARGES LOCATIVES	LOCATION D'UN VEHICULE MINIBUS 15 PLACES BORGOU, DONGA, ALIBORI, ATACORA (4 MOIS ET PLUS)	1 JOUR	33 750	56 250
6126 1111 114 1117	LOYERS ET CHARGES LOCATIVES	LOCATION D'UN VEHICULE MINIBUS 25 PLACES ATLANTIQUE, LITTORAL, OUEME, MONO, ZOU, COUFFO, PLATEAU OU COLLINES (4 MOIS ET PLUS)	1 JOUR	33 750	56 250
6126 1111 114 1118	LOYERS ET CHARGES LOCATIVES	LOCATION D'UN VEHICULE MINIBUS 25 PLACES BORGOU, DONGA, ALIBORI, ATACORA (4MOIS ET PLUS)	1 JOUR	39 375	65 625
6129 1111 111 1111	LOYERS ET CHARGES LOCATIVES	LOCATION JOURNALIERE DE BACHE DE SECHAGE DE 40M DE LONGUEUR ET DE 15M DE LARGE	U	2 815	4 692
6141 1111 111 1111	ENTRETIEN ET MAINTENANCE	AMENAGEMENT DES ESPACES VERTS	M2	7 156	11 927
6141 1111 111 1112	ENTRETIEN ET MAINTENANCE	ENTRETIEN TOUS LES JOURS DU MOIS D'ESPACE VERT (NETTOYAGE, ARROSAGE, TRAITEMENT, ELAGAGE D'ARBRES ET TONTE DES FLEURS)	M²/MOIS	300	500
6141 1111 111 1113	ENTRETIEN ET MAINTENANCE	FUMIGATION DES PRODUITS AGRICOLE (OPÉRATION CONSISTANT À INTRODUIRE UN GAZ OU UNE SUBSTANCE DONNANT NAISSANCE À UN GAZ DANS L'ATMOSPHÈRE D'UNE ENCEINTE TOTALEMENT FERMÉE EN VUE D'Y DÉTRUIRE DES ORGANISMES VIVANTS DITS NUISIBLES PAR TONNE	U	4 500	7 500
6142 1111 111 1111	ENTRETIEN ET MAINTENANCE	DEMONTAGE DU PLAFOND EN BOIS	M2	3 188	5 313
6142 1111 111 1112	ENTRETIEN ET MAINTENANCE	DEPOSE DE CARREAUX EXISTANTS	M2	1 200	2 000
6142 1111 111 1113	ENTRETIEN ET MAINTENANCE	DEPOSE DE CHARPENTE-COUVERTURE METALLIQUE	M2	5 424	9 040

CODE	FAMILLE	DESIGNATIONS	UNITE DE MESURE	BI	BS
6142 1111 111 1114	ENTRETIEN ET MAINTENANCE	DEPOSE DE COUVERTURE ET CHARPENTE EN BOIS	M2	3 000	5 000
6142 1111 111 1115	ENTRETIEN ET MAINTENANCE	DEPOSE DE PORTE ET DE SON CADRE	M2	3 600	6 000
6142 1111 111 1116	ENTRETIEN ET MAINTENANCE	DEPOSE, FOURNITURE ET POSE DE GLACE LAVABO AVEC TABLETTE COMPLETE Y COMPRIS TOUTES SUJETIONS	U	42 525	70 875
6142 1111 111 1117	ENTRETIEN ET MAINTENANCE	DEPOSE, FOURNITURE ET POSE DE WC A POUSSOIR DE MARQUE PAMA Y COMPRIS TOUTES SUJETIONS	U	42 375	70 625
6142 1111 111 1118	ENTRETIEN ET MAINTENANCE	LA DEPOSE DE L'ETANCHEITE BICOUCHES ET MULTICOUCHES	M2	13 781	22 969
6142 1111 111 1119	ENTRETIEN ET MAINTENANCE	TRAITEMENT DE FISSURE SUR MUR	ML	2 625	4 375
6142 1111 111 1121	ENTRETIEN ET MAINTENANCE	TRAITEMENT DE JOINT DE DILATATION AVEC PROTECTION EN ALU	ML	9 938	16 563
6143 1111 111 1111	ENTRETIEN ET MAINTENANCE	ABATTAGE ET DESSOUCHAGE D'ARBRE	U	37 500	62 500
6143 1111 111 1112	ENTRETIEN ET MAINTENANCE	ENTRETIEN COURANT DE ROUTE ET PISTE: CURAGE MANUEL ET NETTOYAGE DES CANIVEAUX ET FOSSÉS	ML	300	500
6143 1111 111 1113	ENTRETIEN ET MAINTENANCE	ENTRETIEN COURANT DE ROUTE ET PISTE: CURAGE MANUEL ET NETTOYAGE DES OUVRAGES MINEURS (DALOT)	U	54 681	91 136
6143 1111 111 1114	ENTRETIEN ET MAINTENANCE	ENTRETIEN COURANT DE ROUTE ET PISTE: CURAGE MANUEL OU NETTOYAGE DES OUVRAGES MAJEURS (PONT)	U	108 508	180 846
6143 1111 111 1115	ENTRETIEN ET MAINTENANCE	ENTRETIEN COURANT DE ROUTE ET PISTE: CURAGE MÉCANIQUE DES FOSSES LATÉRAUX ET DIVERGENTS	KM	180 000	300 000
6143 1111 111 1116	ENTRETIEN ET MAINTENANCE	ENTRETIEN COURANT DE ROUTE ET PISTE: DÉSHÉRBAGE ET LE NETTOYAGE DES ABORDS DE LA ROUTE	M2	120	200
6143 1111 111 1117	ENTRETIEN ET MAINTENANCE	ENTRETIEN PÉRIODIQUE DE ROUTE BITUMÉES SANS CONSTRUCTION D'OUVRAGES HYDRAULIQUES	KM	60 778 381	101 297 301
6143 1111 111 1118	ENTRETIEN ET MAINTENANCE	ENTRETIEN PÉRIODIQUE DE ROUTE EN TERRE SANS CONSTRUCTION D'OUVRAGES HYDRAULIQUES	KM	9 760 976	16 268 294
6143 1111 111 1119	ENTRETIEN ET MAINTENANCE	ENTRETIEN COURANT DE ROUTE ET PISTE: MISE EN FORME DE PISTE	KM	516 750	861 250
6143 1111 111 1121	ENTRETIEN ET MAINTENANCE	NETTOYAGE	M2	1 763	2 938
6143 1111 111 1122	ENTRETIEN ET MAINTENANCE	TRAVAUX DE TRAITEMENT DE POINTS CRITIQUES AUX GRAVATS OU AU SABLE HYDRAULIQUE POUR VOIRIE	M3	13 269	22 116

CODE	FAMILLE	DESIGNATIONS	UNITE DE MESURE	BI	BS
6143 1111 111 1123	ENTRETIEN ET MAINTENANCE	TRAVAUX TOPOGRAPHIQUES POUR VOIRIE	M2	1 043	1 738
6146 1111 111 1111	ENTRETIEN ET MAINTENANCE	ENTRETIEN DE RIDEAUX LOURDS	ML/AN	300	500
6146 1111 111 1112	ENTRETIEN ET MAINTENANCE	ENTRETIEN DES COPIEURS	U	16 727	27 879
6146 1111 111 1113	ENTRETIEN ET MAINTENANCE	ENTRETIEN D'UNE IMPRIMANTE	U	4 248	7 080
6146 1111 111 1114	ENTRETIEN ET MAINTENANCE	ENTRETIEN D'UN ORDINATEUR DE TABLE	U	5 664	9 440
6146 1111 111 1115	ENTRETIEN ET MAINTENANCE	ENTRETIEN D'UN MOTEUR EXTERIEUR DRV P300 (10 CV)	U	18 000	30 000
6146 1111 111 1116	ENTRETIEN ET MAINTENANCE	ENTRETIEN DE RIDEAUX LEGERS/VOILES	ML/AN	225	375
6146 1111 111 1117	ENTRETIEN ET MAINTENANCE	ENTRETIEN BUREAU DE BUREAU TOUS LES JOURS OUVRABLES DU MOIS	M²/MOIS	335	558
6148 1111 111 1111	ENTRETIEN ET MAINTENANCE	ELECTRICITÉ GÉNÉRALE : TOUTES INTERVENTION TECHNIQUE SUR LE CIRCUIT ÉLECTRIQUE (ENTRETIEN PRÉVENTIF, RÉPARATION DES LUMINAIRES ET AUTRES APPAREILLAGES, DÉTECTION ET RÉPARATION DES PANNES)	U	513 750	856 250
6148 1111 111 1112	ENTRETIEN ET MAINTENANCE	ENTRETIEN D'UN CLIMATISEUR CASSETTE P40 (2CV)	U	5 576	9 293
6148 1111 111 1113	ENTRETIEN ET MAINTENANCE	ENTRETIEN D'UN CLIMATISEUR CASSETTE P63 (3CV)	U	5 576	9 293
6148 1111 111 1114	ENTRETIEN ET MAINTENANCE	ENTRETIEN D'UN CLIMATISEUR 12000 BTU OU 1,5 CHEVAUX	U	4 771	7 951
6148 1111 111 1115	ENTRETIEN ET MAINTENANCE	ENTRETIEN D'UN CLIMATISEUR 18000 BTU OU 2 CHEVAUX, 24000 BTU OU 3 CHEVAUX	U	5 576	9 293
6148 1111 111 1116	ENTRETIEN ET MAINTENANCE	ENTRETIEN D'UN CLIMATISEUR 9000 BTU OU 1 CHEVAL	U	4 523	7 538
6149 1111 111 1111	ENTRETIEN ET MAINTENANCE	ENTRETIEN D'ESPACE: DESENSABLEMENT TOUS LES JOURS OUVRABLES DU MOIS DU PARKING ET RAMASSAGE DES ORDURES	M²/MOIS	335	558
6149 1111 111 1112	ENTRETIEN ET MAINTENANCE	ENTRETIEN TOUS LES JOURS OUVRABLES DU MOIS DES TOILETTES	M²/MOIS	574	956
6149 1111 111 1113	ENTRETIEN ET MAINTENANCE	SURVEILLANCE ET GARDIENNAGE DES LIEUX A RISQUES ELEVES (REGIES, INSTITUTIONS FINANCIERES OU AUTRES)	H/MOIS	126 000	210 000
6149 1111 111 1114	ENTRETIEN ET MAINTENANCE	SURVEILLANCE ET GARDIENNAGE DES BÂTIMENTS PUBLICS	H/MOIS	82 500	137 500



**AUTRES
PRESTATIONS
DE SERVICES**

AUTRES PRESTATIONS DE SERVICES

CODE	FAMILLE	DESIGNATIONS	UNITE DE MESURE	BI	BS
6221 1111 111 1111	PRESTATIONS DE SERVICES	HONORAIRE CONSULTANT NATIONAL AVEC UN NIVEAU BAC + 3, 10 ANS D'EXPERIENCE ET PLUS	1 JOUR	82 800	138 000
6221 1111 111 1112	PRESTATIONS DE SERVICES	HONORAIRE CONSULTANT NATIONAL AVEC UN NIVEAU BAC + 3, 1-5 ANS D'EXPERIENCE	1 JOUR	70 200	117 000
6221 1111 111 1113	PRESTATIONS DE SERVICES	HONORAIRE CONSULTANT NATIONAL AVEC UN NIVEAU BAC + 3, 6-10 ANS D'EXPERIENCE	1 JOUR	76 800	128 000
6221 1111 111 1114	PRESTATIONS DE SERVICES	HONORAIRE CONSULTANT NATIONAL AVEC UN NIVEAU BAC + 4, 10 ANS D'EXPERIENCE ET PLUS	1 JOUR	106 200	177 000
6221 1111 111 1115	PRESTATIONS DE SERVICES	HONORAIRE CONSULTANT NATIONAL AVEC UN NIVEAU BAC + 4, 1-5 ANS D'EXPERIENCE	1 JOUR	89 400	149 000
6221 1111 111 1116	PRESTATIONS DE SERVICES	HONORAIRE CONSULTANT NATIONAL AVEC UN NIVEAU BAC + 4, 6-10 ANS D'EXPERIENCE	1 JOUR	98 400	164 000
6221 1111 111 1117	PRESTATIONS DE SERVICES	HONORAIRE CONSULTANT NATIONAL AVEC UN NIVEAU BAC + 5/6, 1-5 ANS D'EXPERIENCE	1 JOUR	112 200	187 000
6221 1111 111 1118	PRESTATIONS DE SERVICES	HONORAIRE CONSULTANT NATIONAL AVEC UN NIVEAU BAC + 5/6, 10 ANS D'EXPERIENCE ET PLUS	1 JOUR	120 000	200 000
6221 1111 111 1119	PRESTATIONS DE SERVICES	HONORAIRE CONSULTANT NATIONAL AVEC UN NIVEAU BAC + 5/6, 6-10 ANS D'EXPERIENCE	1 JOUR	116 400	194 000
6221 1111 112 1111	PRESTATIONS DE SERVICES	HONORAIRE CHEF D'EQUIPE/CONSULTANT INTERNATIONAL AVEC UN NIVEAU BAC +5/6, 6 A 10 ANS D'EXPERIENCES POUR LA ZONE A : EUROPE, AMERIQUE, ASIE, AFRIQUE DU NORD, AFRIQUE DU SUD, SENEGAL, RWANDA	1 JOUR	491 669	819 449
6221 1111 112 1112	PRESTATIONS DE SERVICES	HONORAIRE CHEF DE MISSION/CONSULTANT INTERNATIONAL AVEC UN NIVEAU BAC +5/6, 10 ANS D'EXPERIENCES POUR LA ZONE A : EUROPE, AMERIQUE, ASIE, AFRIQUE DU NORD, AFRIQUE DU SUD, SENEGAL, RWANDA.	1 JOUR	517 709	862 848
6221 1111 112 1113	PRESTATIONS DE SERVICES	HONORAIRE EXPERTS OU SPECIALISTES/CONSULTANT INTERNATIONAL AVEC UN NIVEAU BAC +5/6, 1 A 5 ANS D'EXPERIENCES POUR LA ZONE A : EUROPE, AMERIQUE, ASIE, AFRIQUE DU NORD, AFRIQUE DU SUD, SENEGAL, RWANDA	1 JOUR	392 083	653 471

CODE	FAMILLE	DESIGNATIONS	UNITE DE MESURE	BI	BS
6221 1111 112 1114	PRESTATIONS DE SERVICES	HONORAIRE AUTRES EXPERTS OU SPECIALISTES/ CONSULTANT INTERNATIONAL AVEC UN NIVEAU BAC +3/4, 1 A 10 ANS D'EXPERIENCES POUR LA ZONE A : EUROPE, AMERIQUE, ASIE, AFRIQUE DU NORD, AFRIQUE DU SUD, SENEGAL, RWANDA	1 JOUR	326 250	543 750
6221 1111 113 1111	PRESTATIONS DE SERVICES	HONORAIRE CHEF D'EQUIPE/CONSULTANT INTERNATIONAL AVEC UN NIVEAU BAC +5/6, 6 A 10 ANS D'EXPERIENCES POUR LA EONE ZONE B : RESTE DES PAYS D'AFRIQUE SAUF LE BENIN	1 JOUR	289 772	482 954
6221 1111 113 1112	PRESTATIONS DE SERVICES	HONORAIRE CHEF DE MISSION/CONSULTANT INTERNATIONAL AVEC UN NIVEAU BAC +5/6, 10 ANS D'EXPERIENCES POUR LA ZONE B : RESTE DES PAYS D'AFRIQUE SAUF LE BENIN	1 JOUR	289 772	482 954
6221 1111 113 1113	PRESTATIONS DE SERVICES	HONORAIRE EXPERTS OU SPECIALISTES/CONSULTANT INTERNATIONAL AVEC UN NIVEAU BAC +5/6, 1 A 5 ANS D'EXPERIENCES POUR LA ZONE B : RESTE DES PAYS D'AFRIQUE SAUF LE BENIN	1 JOUR	297 123	495 205
6221 1111 113 1114	PRESTATIONS DE SERVICES	HONORAIRE AUTRES EXPERTS OU SPECIALISTES/ CONSULTANT INTERNATIONAL AVEC UN NIVEAU BAC +3/4, 1 A 10 ANS D'EXPERIENCES POUR LA ZONE B : RESTE DES PAYS D'AFRIQUE SAUF LE BENIN	1 JOUR	202 500	337 500
6221 1111 114 1111	PRESTATIONS DE SERVICES	PER DIEM CONSULTANT INTERNATIONAL	1 JOUR	47 967	79 945
6223 1111 111 1111	PRESTATIONS DE SERVICES	CONTRÔLE ET SURVEILLANCE DES TRAVAUX DE CONSTRUCTION DE ROUTE BITUMÉE 1X2 VOIES DE 3,5M DE LARGEUR AVEC TROTOIRES EN AGGLOMÉRATION ET ACCORTEMENTS EN RASE CAMPAGNE, SUPPORTANT LE TRAFFIC PROJETÉ Y COMPRIS LES DÉPENSES SUR PIÈCES JUSTIFICATIVES ET LA MOBILISATION DES EXPERTS ROUTIERS	FORFAIT MOIS	30 585 781	50 976 301
6223 1111 111 1112	PRESTATIONS DE SERVICES	CONTRÔLE ET SURVEILLANCE DES TRAVAUX DE CONSTRUCTION DE ROUTE BITUMÉE 2X2 VOIES DE 3,5M DE LARGEUR AVEC TROTOIRES ET PISTES CYCLABLES EN AGGLOMÉRATION ET ACCORTEMENTS EN RASE CAMPAGNE, LE TERRE-PLEIN CENTRAL, SUPPORTANT LE TRAFFIC PROJETÉ Y COMPRIS LES DÉPENSES SUR PIÈCES JUSTIFICATIVES ET LA MOBILISATION DES EXPERTS ROUTIERS	FORFAIT MOIS	30 731 542	51 219 236
6223 1111 111 1113	PRESTATIONS DE SERVICES	CONTRÔLE ET SURVEILLANCE DES TRAVAUX DE CONSTRUCTION DE ROUTE EN ENDUIT SUPERFICIEL TRI COUCHE 1X2 VOIES DE 3,5M DE LARGEUR AVEC TROTOIRES EN AGGLOMÉRATION ET ACCORTEMENTS EN RASE CAMPAGNE, SUPPORTANT LE TRAFFIC PROJETÉ Y COMPRIS LES DÉPENSES SUR PIÈCES JUSTIFICATIVES ET LA MOBILISATION DES EXPERTS ROUTIERS	FORFAIT MOIS	27 240 000	45 400 000
6223 1111 111 1114	PRESTATIONS DE SERVICES	CONTRÔLE ET SURVEILLANCE DES TRAVAUX DE RÉHABILITATION DE ROUTE BITUMÉE 1X2 VOIES DE 3,5M DE LARGEUR AVEC TROTOIRES EN AGGLOMÉRATION ET ACCORTEMENTS EN RASE CAMPAGNE, SUPPORTANT LE TRAFFIC PROJETÉ Y COMPRIS LES DÉPENSES SUR PIÈCES JUSTIFICATIVES ET LA MOBILISATION DES EXPERTS ROUTIERS	FORFAIT MOIS	28 121 308	46 868 846
6229 1111 111 1111	PRESTATIONS DE SERVICES	IMPLANTATION	M2	443	738
6229 1111 111 1112	PRESTATIONS DE SERVICES	OUVERTURE DE VOIES (DEGAGEMENT D'ENPRISE) POUR VOIRIE	M2	47 250	78 750
6229 1111 111 1113	PRESTATIONS DE SERVICES	POSE DE PAIRE DE CHASSI NACO PVC ALLUMINIUM Y COMPRIS TOUTES SUJETIONS	U	600	1 000
6229 1111 111 1114	PRESTATIONS DE SERVICES	POSE DE PAIRE DE CHASSI PVC PLASTIQUE Y COMPRIS TOUTES SUJETIONS	U	600	1 000
6229 1111 111 1115	PRESTATIONS DE SERVICES	POSE DE SERRURE T	U	1 988	3 313

CODE	FAMILLE	DESIGNATIONS	UNITE DE MESURE	BI	BS
6229 1111 111 1116	PRESTATIONS DE SERVICES	REALISATION DE FAUX PLAFOND EN STAFF) DANS LE BUREAU SANS CORNICHE Y COMPRIS TOUTES SUJETIONS	M2	7 422	12 370
6229 1111 111 1117	PRESTATIONS DE SERVICES	REALISATION DE FAUX PLAFOND EN STAFF Y COMPRIS CORNICHE ET TOUTES SUJETIONS	M2	10 238	17 063
6229 1111 111 1118	PRESTATIONS DE SERVICES	REALISATION ET POSE D'UN GRAND PORTAIL COULISSANT SUR DOUBLE RAILS EN IPN DE 80 A FACE DECOREE EN TOLE DE 20 MM D'EPaisseur 7,40M DE LARGE ET 2,10M DE HAUTEUR Y COMPRIS TOUTES SUJETIONS	U	1 020 000	1 700 000
6229 1111 111 1119	PRESTATIONS DE SERVICES	REALISATION ET LA POSE D'UN PORTILLON SIMPLE FACE A DESSIN EN TOLE DE 20MM D'EPaisseur Y COMPRIS TOUTES SUJETIONS (1,20M DE LARGE ET 2,10M DE HAUTEUR)	U	108 000	180 000
6229 1111 111 1121	PRESTATIONS DE SERVICES	ENTRETIEN COURANT DE ROUTE ET PISTE: RECHARGEMENT DES ACCOTEMENTS	M3	10 824	18 040
6229 1111 111 1122	PRESTATIONS DE SERVICES	ENTRETIEN COURANT DE ROUTE ET PISTE: RECHARGEMENT PARTIEL SUR PISTE EN TERRE D'EPaisseur MOYENNE 12CM (STRUCTURE TYPE SNTR: PLATEFORME 7M, CHAUSSEE 6M, ACCORTEMENT 0,5M*2, FOSSES LATERAUX 1,5M*2	ML	10 920	18 200
6229 1111 111 1123	PRESTATIONS DE SERVICES	ENTRETIEN COURANT DE ROUTE ET PISTE: RECHARGEMENT PARTIEL SUR ROUTE CLASSÉE EN TERRE D'EPaisseur MOYENNE 12CM (STRUCTURE TYPE UEMOA: PLATEFORME 9M, CHAUSSEE 7M, ACCORTEMENT 1M*2, FOSSES LATERAUX 1,5M*2	ML	13 080	21 800
6229 1111 111 1124	PRESTATIONS DE SERVICES	RÉGLAGE DES MÉCANISMES DE POT DE WC	U	5 625	9 375
6229 1111 111 1125	PRESTATIONS DE SERVICES	REGLAGE ET MISE EN FORME DE LA PLATE FORME POUR VOIRIE	M2	1 988	3 313
6229 1111 111 1126	PRESTATIONS DE SERVICES	RÉHABILITATION DE ROUTE BITUMÉE 1X2 VOIES DE 3,5M DE LARGEUR AVEC TROTOIRES EN AGGLOMÉRATION ET ACCORTEMENTS EN RASE CAMPAGNE, SUPPORTANT LE TRAFFIC PROJETÉ, Y COMPRIS LA MISE EN PLACE DE LA PLATEFORME REQUISE, DES OUVRAGES D'ASSAINISSEMENT, HYDRAULIQUES ET D'ART, DE L'ÉCLAIRAGE EN TRAVERSÉE D'AGGLOMÉRATION, DE LA SIGNALISATION ROUTIÈRE, DE TOUT DISPOSITIF DE SÉCURITÉ, LA RÉALISATION DES TRAVAUX CONNEXES ET CONFORATIFS, AMÉNAGEMENT DES VOIES DE DÉVIATION ET TOUTES SUJÉTIONS	KM	386 765 844	644 609 740
6229 1111 111 1127	PRESTATIONS DE SERVICES	REMBLAI EN SABLE TYPE MARIN POUR VOIRIE	M3	11 250	18 750
6229 1111 111 1128	PRESTATIONS DE SERVICES	REMBLAIS EN TERRE D'APPORT EN GRAVELEUX LATERIQUE POUR TERRASSEMENT	M3	8 466	14 109
6229 1111 111 1129	PRESTATIONS DE SERVICES	REMBLAIS PROVENANT D'EMPRUNTS (SABLE)	M3	6 694	11 156
6229 1111 111 1131	PRESTATIONS DE SERVICES	REMBLAIS PROVENANT DES FOUILLES	M3	807	1 345
6229 1111 111 1132	PRESTATIONS DE SERVICES	REPROFILAGE ET REGLAGE DE MATERIAUX POUR VOIRIE	M2	1 575	2 625
6229 1111 111 1133	PRESTATIONS DE SERVICES	ENTRETIEN COURANT DE ROUTE ET PISTE: REPROFILAGE LÉGER (LUTTE CONTRE LES TÔLES) SUR PISTE EN TERRE	KM	180 000	300 000

CODE	FAMILLE	DESIGNATIONS	UNITE DE MESURE	BI	BS
6229 1111 11 1134	PRESTATIONS DE SERVICES	ENTRETIEN COURANT DE ROUTE ET PISTE: REPROFILAGE LÉGER (LUTTE CONTRE LES TÔLES) SUR ROUTE CLASSÉE EN TERRE	KM	240 000	400 000
6229 1111 11 1135	PRESTATIONS DE SERVICES	ENTRETIEN COURANT DE ROUTE ET PISTE: REPROFILAGE LOURD (CORRECTION DE PROFILS EN TRAVERS) SUR PISTE EN TERRE	KM	397 020	661 700
6229 1111 11 1136	PRESTATIONS DE SERVICES	REPROFILAGE LOURD (CORRECTION DE PROFILS EN TRAVERS) SUR ROUTE CLASSÉE EN TERRE	KM	631 200	1 052 000
6229 1111 11 1137	PRESTATIONS DE SERVICES	REVETEMENT AU SOL EN CARREAUX ANTI - DERAPANT GRES CERAME	M2	13 500	22 500
6229 1111 11 1138	PRESTATIONS DE SERVICES	REVETEMENT AU SOL EN CARREAUX GRES CERAME	M2	8 250	13 750
6229 1111 11 1139	PRESTATIONS DE SERVICES	TAUX JOURNALIER MANŒUVRE	U	2 438	4 063
6229 1111 11 1141	PRESTATIONS DE SERVICES	TAUX JOURNALIER OUVRIER	U	3 938	6 563
6229 1111 11 1142	PRESTATIONS DE SERVICES	TAUX JOURNALIER DE LOCATION DE VEHICULE BACHÉE	U	20 625	34 375
6229 1111 11 1143	PRESTATIONS DE SERVICES	TAUX JOURNALIER DE LOCATION DE BÉTONNIÈRE DE 380 LITRES	U	28 125	46 875
6229 1111 11 1144	PRESTATIONS DE SERVICES	TAUX JOURNALIER DE LOCATION DE BULLDOZER	U	255 938	426 563
6229 1111 11 1145	PRESTATIONS DE SERVICES	TAUX JOURNALIER DE LOCATION DE CAMION (10 ROUES)	U	65 618	109 363
6229 1111 11 1146	PRESTATIONS DE SERVICES	TAUX JOURNALIER DE LOCATION DE CAMION (6 ROUES)	U	25 849	43 081
6229 1111 11 1147	PRESTATIONS DE SERVICES	TAUX JOURNALIER DE LOCATION DE CHARGEUSE	U	165 375	275 625
6229 1111 11 1148	PRESTATIONS DE SERVICES	TAUX JOURNALIER DE LOCATION DE NIVELLEUSE	U	220 500	367 500
6229 1111 11 1149	PRESTATIONS DE SERVICES	TAUX JOURNALIER DE LOCATION DE VIBREUR	U	17 719	29 531
6229 1111 11 1151	PRESTATIONS DE SERVICES	TAUX JOURNALIER MACHINISTE	U	3 375	5 625
6229 1111 11 1152	PRESTATIONS DE SERVICES	OUVRAGES D'ART HYDRAULIQUE: ENROCHEMENT	M3	36 606	61 009
6229 1111 11 1153	PRESTATIONS DE SERVICES	FOURNITURE ET "POSE DE GRILLE ANTI - EFRACTION EN FER PLAT 20/4 ET TUBE CARRE DE 25 OU CORNIERE DE 30 POUR SECURITE DES FENETRES ET PORTES Y COMPRIS TOUTES SUJETIONS	M2	39 375	65 625

CODE	FAMILLE	DESIGNATIONS	UNITE DE MESURE	BI	BS
6229 1111 111 1154	PRESTATIONS DE SERVICES	FOURNITURE ET APPLICATION DE BITUME	M2	10 058	16 763
6229 1111 111 1155	PRESTATIONS DE SERVICES	FOURNITURE ET APPLICATION DE DEUX COUCHES DE PEINTURE A HUILE BLANCHE SUR FENETRE	M2	9 450	15 750
6229 1111 111 1156	PRESTATIONS DE SERVICES	FOURNITURE ET APPLICATION DE DEUX COUCHES DE PEINTURE A HUILE SUR FENETRES	M2	4 346	7 244
6229 1111 111 1157	PRESTATIONS DE SERVICES	FOURNITURE ET APPLICATION DE DEUX COUCHES DE PEINTURE A HUILE SUR LES SUPPORTS METALLIQUES	M2	2 498	4 163
6229 1111 111 1158	PRESTATIONS DE SERVICES	FOURNITURE ET APPLICATION DE DEUX COUCHES DE PEINTURE AU LATEX (FOAM) - SIBIC / SCIL INTERIEUR EXTERIEUR	M2	8 689	14 481
6229 1111 111 1159	PRESTATIONS DE SERVICES	FOURNITURE ET APPLICATION DE DEUX COUCHES DE PEINTURE FOAM INTERIEUR-EXTERIEUR	M2	4 061	6 769
6229 1111 111 1161	PRESTATIONS DE SERVICES	FOURNITURE ET APPLICATION DE DEUX COUCHES DE PEINTURE PLOMBIUM	M2	7 895	13 158
6229 1111 111 1162	PRESTATIONS DE SERVICES	FOURNITURE ET APPLICATION DE FLINKOTE BE3	M2	12 068	20 113
6229 1111 111 1163	PRESTATIONS DE SERVICES	FOURNITURE ET APPLICATION DE FOAM SUR MUR	M2	4 046	6 743
6229 1111 111 1164	PRESTATIONS DE SERVICES	FOURNITURE ET MISE EN ŒUVRE DE SABLE SILTEUX, REPROFILAGE ARROSAGE ET COMPACTAGE Y COMPRIS TOUTES SUJETIONS POUR VOIRIE	M2	11 025	18 375
6229 1111 111 1165	PRESTATIONS DE SERVICES	FOURNITURE ET POSE D'ETANCHEITE BICOUCHE	M2	12 870	21 450
6229 1111 111 1166	PRESTATIONS DE SERVICES	FOURNITURE ET POSE D'ETANCHEITE BICOUCHE AUTOPROTEGE Y COMPRIS ISOLATION THERMIQUE	M2	20 115	33 525
6229 1111 111 1167	PRESTATIONS DE SERVICES	FOURNITURE ET POSE D'ETANCHEITE EN HYRENE Y COMPRIS TOUTES SUJETIONS	M2	12 675	21 125
6229 1111 111 1168	PRESTATIONS DE SERVICES	FOURNITURE ET POSE D'ETANCHEITE MULTICOUCHES EN PAXALU	M2	12 068	20 113
6229 1111 111 1169	PRESTATIONS DE SERVICES	FOURNITURE ET POSE D'UN TANK (RÉSERVOIR D'EAU) DE 2500L Y COMPRIS TOUTES SUJÉTIONS D'INSTALLATION	U	132 750	221 250
6229 1111 111 1171	PRESTATIONS DE SERVICES	FOURNITURE ET POSE DE BAIE VITREE EN ALU ANODISE 20 MICRONS SATINE VERRE ANTELIO BRONZE A LA FRANCAISE MUNIE DE PANNEAU Y COMPRIS TOUTES SUJETIONS	M2	60 000	100 000
6229 1111 111 1172	PRESTATIONS DE SERVICES	FOURNITURE ET POSE DE BARRE DE SEUIL Y COMPRIS TOUTES SUJETIONS	ML	5 266	8 777
6229 1111 111 1173	PRESTATIONS DE SERVICES	FOURNITURE ET POSE DE BLOC AUTOMATIQUE D'ÉCLAIRAGE DE SECOURS (BAES) DE MARQUE ZENIT	U	63 750	106 250

CODE	FAMILLE	DESIGNATIONS	UNITE DE MESURE	BI	BS
6229 1111 111 1174	PRESTATIONS DE SERVICES	FOURNITURE ET POSE DE BORDURE LEGERES DE SECTION 10 X 20CM ² Y COMPRIS BETON DE CALAGE ET TOUTES SUJETIONS	ML	6 950	11 583
6229 1111 111 1175	PRESTATIONS DE SERVICES	FOURNITURE ET POSE DE BORDURE LOURDES DE SECTION 15 X 30CM ² Y COMPRIS BETON DE CALAGE ET TOUTES SUJETIONS	ML	9 361	15 602
6229 1111 111 1176	PRESTATIONS DE SERVICES	FOURNITURE ET POSE DE BUSES DE DIAMETRE 100CM ET DE LONGUEUR 10M	U	643 860	1 073 100
6229 1111 111 1177	PRESTATIONS DE SERVICES	FOURNITURE ET POSE DE CADRE EN BOIS ACAJOU (ÉP. : 3-4MM, LARGEUR TABLEAU 13-20CM) POUR PORTE EN BOIS MASSIF (DE 0,90M X 2,10M) PLUS QUINCALLERIE Y COMPRIS TOUTES SUJETIONS	U	22 125	36 875
6229 1111 111 1178	PRESTATIONS DE SERVICES	FOURNITURE ET POSE DE CARREAUX FAIENCES DE 15 X 15 (GAMME MOYENNE) Y COMPRIS TOUTES SUJETIONS	M2	8 813	14 688
6229 1111 111 1179	PRESTATIONS DE SERVICES	FOURNITURE ET POSE DE CARREAUX FAIENCES DE 15 X 30 (GAMME MOYENNE) Y COMPRIS TOUTES SUJETIONS	M2	10 613	17 688
6229 1111 111 1181	PRESTATIONS DE SERVICES	FOURNITURE ET POSE DE CARREAUX FAIENCES DE 20 X 30 (GAMME MOYENNE) Y COMPRIS TOUTES SUJETIONS	M2	9 375	15 625
6229 1111 111 1182	PRESTATIONS DE SERVICES	FOURNITURE ET POSE DE CARREAUX GRES CERAMES DE 20 X 20 (GAMME MOYENNE) Y COMPRIS TOUTES SUJETIONS	M2	12 450	20 750
6229 1111 111 1183	PRESTATIONS DE SERVICES	FOURNITURE ET POSE DE CARREAUX GRES CERAMES DE 30 X 30 (GAMME MOYENNE) Y COMPRIS TOUTES SUJETIONS	M2	12 375	20 625
6229 1111 111 1184	PRESTATIONS DE SERVICES	FOURNITURE ET POSE DE CARREAUX GRES CERAMES DE 40 X 40 (GAMME MOYENNE) Y COMPRIS TOUTES SUJETIONS	M2	12 563	20 938
6229 1111 111 1185	PRESTATIONS DE SERVICES	FOURNITURE ET POSE DE CARREAUX GRES CERAMES DE 60 X 60 (GAMME MOYENNE) Y COMPRIS TOUTES SUJETIONS	M2	15 188	25 313
6229 1111 111 1186	PRESTATIONS DE SERVICES	FOURNITURE ET POSE DE CARREAUX GRES POLIS 30 X30 Y COMPRIS TOUTES SUJETIONS	M2	12 375	20 625
6229 1111 111 1187	PRESTATIONS DE SERVICES	FOURNITURE ET POSE DE CHARPENTE EN BOIS TRAITE AU CARBONYLE Y COMPRIS TOUTES SUJETIONS	M3	275 625	459 375
6229 1111 111 1188	PRESTATIONS DE SERVICES	FOURNITURE ET POSE DE CHARPENTE METALLIQUE Y COMPRIS TOUTES SUJETIONS	KG	39 375	65 625
6229 1111 111 1189	PRESTATIONS DE SERVICES	FOURNITURE ET POSE DE CLOISON MI- PANNEAU MI-VITRE Y COMPRIS TOUTES SUJETIONS	M2	45 000	75 000
6229 1111 111 1191	PRESTATIONS DE SERVICES	FOURNITURE ET POSE DE COLLIER EN PVC 100 Y COMPRIS TOUTES SUJETIONS	U	797	1 328
6229 1111 111 1192	PRESTATIONS DE SERVICES	FOURNITURE ET POSE DE COUVRE-JOINT EN ALU Y COMPRIS TOUTES SUJETIONS	ML	5 394	8 991
6229 1111 111 1193	PRESTATIONS DE SERVICES	FOURNITURE ET POSE DE FAUX PLAFOND ACOUSTIQUE EN DALLES DE BASOTECT / BASF Y COMPRIS TOUTES SUJETIONS	M2	19 688	32 813

CODE	FAMILLE	DESIGNATIONS	UNITE DE MESURE	BI	BS
6229 1111 111 1194	PRESTATIONS DE SERVICES	FOURNITURE ET POSE DE GRILLE ANTI- EFFRACTION EN FER PLAT 20/10 ET FER CORNIERE 35 DE DIMENSION (1,06 X 0,70) Y COMPRIS TOUTES SUJETIONS	U	67 500	112 500
6229 1111 111 1195	PRESTATIONS DE SERVICES	FOURNITURE ET POSE DE GRILLE ANTI- EFFRACTION EN FER PLAT 20/4 ET TUBE CARRE DE DIMENSION (2,20 X1,20) POUR LA SECURITE DES FENETRES Y COMPRIS TOUTES SUJETIONS	U	66 938	111 563
6229 1111 111 1196	PRESTATIONS DE SERVICES	FOURNITURE ET POSE DE GARDE CORPS EN ALUMINIUM Y COMPRIS TOUTES SUJETIONS	ML	33 311	55 519
6229 1111 111 1197	PRESTATIONS DE SERVICES	FOURNITURE ET POSE DE GARDE CORPS EN TUYAU GALVANISE Y COMPRIS TOUTES SUJETIONS	ML	13 050	21 750
6229 1111 111 1198	PRESTATIONS DE SERVICES	FOURNITURE ET POSE DE GARDE-CORPS PLUS MAIN COURANTE EN ACIER GALVANISE PLUS PEINTURE GLYCEROPHTALIQUE POUR ESCALIER Y COMPRIS TOUTES SUJETIONS	ML	5 985	9 975
6229 1111 111 1199	PRESTATIONS DE SERVICES	FOURNITURE ET POSE DE GOUTIERE EN PVC Y COMPRIS TOUTES SUJETIONS	ML	8 775	14 625
6229 1111 111 1211	PRESTATIONS DE SERVICES	FOURNITURE ET POSE DE GRILLAGE ANTI MOUSTIQUE Y COMPRIS TOUTES SUJETIONS	M2	3 825	6 375
6229 1111 111 1212	PRESTATIONS DE SERVICES	FOURNITURE ET POSE DE GRILLE ANTI-EFFRACTION EN FER PLAT 20/8 ET TUBE CARRE DE 35 AVEC CADRE EN FER CORNIERE DE 40 Y COMPRIS TOUTES SUJETIONS	M2	30 000	50 000
6229 1111 111 1213	PRESTATIONS DE SERVICES	FOURNITURE ET POSE DE GRILLE EN ACIER GALVANISE PLUS PEINTURE GLYCEROPHTALIQUE Y COMPRIS TOUTES SUJETIONS	M2	44 258	73 763
6229 1111 111 1214	PRESTATIONS DE SERVICES	FOURNITURE ET POSE DE LA TUYAUTERIE D'ÉVACUATION DES EAUX PLUVIALES, DES EAUX USÉES ET DES EAUX VANNES DE DIAMÈTRE INFÉRIEUR OU ÉGAL À 100 MM	ML	300	500
6229 1111 111 1215	PRESTATIONS DE SERVICES	FOURNITURE ET POSE DE LAVABO 0,50 SUR PIED Y COMPRIS TOUTES SUJETIONS	U	36 000	60 000
6229 1111 111 1216	PRESTATIONS DE SERVICES	FOURNITURE ET POSE DE PAVES DE 11 Y COMPRIS COUCHE DE BASE ET TOUTES SUJETIONS POUR VOIRIE	M2	13 781	22 969
6229 1111 111 1217	PRESTATIONS DE SERVICES	FOURNITURE ET POSE DE PAVES DE 13 Y COMPRIS COUCHE DE BASE ET TOUTES SUJETIONS POUR VOIRIE	M2	16 931	28 219
6229 1111 111 1218	PRESTATIONS DE SERVICES	FOURNITURE ET POSE DE PAVES DE 8 Y COMPRIS COUCHE DE BASE ET TOUTES SUJETIONS POUR VOIRIE	M2	10 631	17 719
6229 1111 111 1219	PRESTATIONS DE SERVICES	FOURNITURE ET POSE DE PLAFOND EN STAFF AVEC MOTIF ET RELIEF Y COMPRIS TOUTES SUJETIONS	M2	12 938	21 563
6229 1111 111 1221	PRESTATIONS DE SERVICES	FOURNITURE ET POSE DE PLAQUE D'IDENTIFICATION Y COMPRIS TOUTES SUJETIONS	M ²	23 133	38 555
6229 1111 111 1222	PRESTATIONS DE SERVICES	FOURNITURE ET POSE DE PLINTHE	ML	2 250	3 750
6229 1111 111 1223	PRESTATIONS DE SERVICES	FOURNITURE ET POSE DE PORTE CAPITONNEE BOURREE Y COMPRIS TOUTES SUJETIONS	M2	56 250	93 750

CODE	FAMILLE	DESIGNATIONS	UNITE DE MESURE	BI	BS
6229 1111 111 1224	PRESTATIONS DE SERVICES	FOURNITURE ET POSE DE PORTE COULISSANTE VITREE Y COMPRIS TOUTES SUJETIONS	M2	45 000	75 000
6229 1111 111 1225	PRESTATIONS DE SERVICES	FOURNITURE ET POSE DE PORTE EN BOIS ISOPLANE DE DIM : 0,80 X 2,10M2 Y COMPRIS TOUTES SUJETIONS	U	38 627	64 378
6229 1111 111 1226	PRESTATIONS DE SERVICES	FOURNITURE ET POSE DE PORTE EN BOIS MASSIF ABZERIAT A DOUBLE FACE+ CADRE Y COMPRIS TOUTES SUJETIONS	M2	63 000	105 000
6229 1111 111 1227	PRESTATIONS DE SERVICES	FOURNITURE ET POSE DE PORTE EN BOIS MASSIF ABZERIAT SIMPLE FACE AVEC CADRE Y COMPRIS TOUTES SUJETIONS	M2	49 613	82 688
6229 1111 111 1228	PRESTATIONS DE SERVICES	FOURNITURE ET POSE DE PORTE EN BOIS MASSIF ACAJOU A DOUBLE FACE+ CADRE Y COMPRIS TOUTES SUJETIONS	M ²	60 000	100 000
6229 1111 111 1229	PRESTATIONS DE SERVICES	FOURNITURE ET POSE DE PORTE DOUBLE FACE EN METAL 15/10 Y COMPRIS TOUTES SUJETIONS	M2	63 000	105 000
6229 1111 111 1231	PRESTATIONS DE SERVICES	FOURNITURE ET POSE DE PORTE ET CADRE EN BOIS MASSIF SIMPLE FACE Y COMPRIS TOUTES SUJETIONS	M2	67 500	112 500
6229 1111 111 1232	PRESTATIONS DE SERVICES	FOURNITURE ET POSE DE PORTE GRILLE ANTI- EFRACTION EN FER PLAT 20/8 ET TUBE CARRE DE 35 AVEC CADRE EN FER CORNIERE DE 40 Y COMPRIS TOUTES SUJETIONS	M2	40 241	67 069
6229 1111 111 1233	PRESTATIONS DE SERVICES	FOURNITURE ET POSE DE PORTE METALLIQUE COULISSANTE A PANNEAUX BLINDES DOUBLE FACE EN BAS A GRILLE EN HAUT Y COMPRIS TOUTES SUJETIONS	M2	24 293	40 488
6229 1111 111 1234	PRESTATIONS DE SERVICES	FOURNITURE ET POSE DE PORTE METALLIQUE COULISSANTE Y COMPRIS TOUTES SUJETIONS	M ²	27 000	45 000
6229 1111 111 1235	PRESTATIONS DE SERVICES	FOURNITURE ET POSE DE PORTE METALLIQUE PM1 Y COMPRIS TOUTES SUJETIONS :	U	120 911	201 519
6229 1111 111 1236	PRESTATIONS DE SERVICES	FOURNITURE ET POSE DE PORTE PAPIER HYGIENIQUE Y COMPRIS TOUTES SUJETIONS	U	12 000	20 000
6229 1111 111 1237	PRESTATIONS DE SERVICES	FOURNITURE ET POSE DE RELEVÉ D'ETANCHEITE BICOUCHE AUTOPROTEGE SUR UNE HAUTEUR DE 0,50 M	ML	14 100	23 500
6229 1111 111 1238	PRESTATIONS DE SERVICES	FOURNITURE ET POSE DE RELEVÉ D'ETANCHEITE EN HYRENE SUR UNE HAUTEUR DE 0,50 M Y COMPRIS TOUTES SUJETIONS	ML	14 250	23 750
6229 1111 111 1239	PRESTATIONS DE SERVICES	FOURNITURE ET POSE DE RELEVÉ D'ETANCHEITE EN PAXALU	M2	7 284	12 141
6229 1111 111 1241	PRESTATIONS DE SERVICES	FOURNITURE ET POSE DE ROBINET DE LAVABO	U	6 188	10 313
6229 1111 111 1242	PRESTATIONS DE SERVICES	FOURNITURE ET POSE DE ROBINET DE PUISAGE	U	4 688	7 813
6229 1111 111 1243	PRESTATIONS DE SERVICES	FOURNITURE ET POSE DE ROBINET DE PUISAGE 15/21 Y COMPRIS TOUTES SUJETIONS	U	6 000	10 000

CODE	FAMILLE	DESIGNATIONS	UNITE DE MESURE	BI	BS
6229 1111 111 1244	PRESTATIONS DE SERVICES	FOURNITURE ET POSE DE SERRURE DE TYPE VACHETTE D45 Y COMPRIS TOUTES SUJETIONS	U	13 073	21 788
6229 1111 111 1245	PRESTATIONS DE SERVICES	FOURNITURE ET POSE DE TUYAUX PVC 150/4M Y COMPRIS TOUTES SUJETIONS	U	8 052	13 420
6229 1111 111 1246	PRESTATIONS DE SERVICES	FOURNITURE ET POSE DE TUYAUX PVC DE 100 Y COMPRIS TOUTES SUJETIONS	U	10 013	16 688
6229 1111 111 1247	PRESTATIONS DE SERVICES	FOURNITURE ET POSE D'UN PODIUM DE 1,5M DE HAUT EN TUYAUX GALVANISE REVETEMENT EN PANNEAU STRATIFIE Y COMPRIS TOUTES SUJETIONS	M2	143 266	238 777
6229 1111 111 1248	PRESTATIONS DE SERVICES	FOURNITURE ET POSE SUR PRECADRE EN ALU DE FENETRE EN VITRE (DOUBLE VITRAGE 6 - 12 - 6) SUR CHASSIS ALU Y COMPRIS TOUTES SUJETIONS : DIM 2,70 M X1,50 M	U	273 750	456 250
6229 1111 111 1249	PRESTATIONS DE SERVICES	FOURNITURE ET POSE SUR PRECADRE EN ALU DE FENETRE EN VITRE (DOUBLE VITRAGE 6 - 12 - 6) SUR CHASSIS ALU Y COMPRIS TOUTES SUJETIONS : DIM 3,60X1,50M2 PLUS GRILLE DE PROTECTION METALLIQUE	U	550 800	918 000
6229 1111 111 1251	PRESTATIONS DE SERVICES	FOURNITURE ET POSE SUR PRECADRE EN ALU DE FENETRES EN VITRE (DOUBLE VITRAGE 6-12-6) SUR CHASSIS ALU Y COMPRIS TOUTES SUJETIONS : DIM 1,80M X1,20 M PLUS GRILLE DE PROTECTION METALLIQUE	U	220 320	367 200
6229 1111 111 1252	PRESTATIONS DE SERVICES	FOURNITURE ET POSE SUR PRECADRE EN ALU DE FENETRES EN VITRE (EP=6MM AU MINIMUM) SUR CHASSIS ALU Y COMPRIS TOUTES SUJETIONS : DIM 0,70M X0,70M PLUS GRILLE DE PROTECTION METALLIQUE	U	72 431	120 719
6229 1111 111 1253	PRESTATIONS DE SERVICES	FOURNITURE ET POSE SUR PRECADRE EN ALU DE FENETRES EN VITRE (SIMPLE VITRAGE 6 AU MINIMUM) SUR CHASSIS ALU Y COMPRIS TOUTES SUJETIONS : DIM 2,70M X1,50 M	U	238 613	397 688
6229 1111 111 1254	PRESTATIONS DE SERVICES	FOURNITURE ET POSE DE CADRES EN BOIS PLUS PORTES ISOPLANES STRATIFIEES Y COMPRIS SERRURE ET TOUTES SUJETIONS : DIM 0,93M X2,10M (MUNIES D'ECRITEAU ET BUTEE DE PORTE)	U	338 625	564 375
6229 1111 111 1255	PRESTATIONS DE SERVICES	FOURNITURE ET POSE DE CADRES EN BOIS PLUS PORTES ISOPLANES Y COMPRIS SERRURE ET TOUTES SUJETIONS : DIM 0,93M X0,30M (MUNIES D'ECRITEAU ET BUTEE DE PORTE) PLUS IMPOSTE DIM 0,93/0,30	U	43 125	71 875
6229 1111 111 1256	PRESTATIONS DE SERVICES	FOURNITURE ET POSE WC A LANGLAISE Y COMPRIS TOUTES SUJETIONS	U	68 408	114 013
6229 1111 111 1257	PRESTATIONS DE SERVICES	FOURNITURE POSE ET RÉGLAGE DES MÉCANISME DE POT WC	U	10 125	16 875

www.erepertoire.finances.bj



Pour la qualité de la dépense

Compétence - Impartialité - Intégrité

